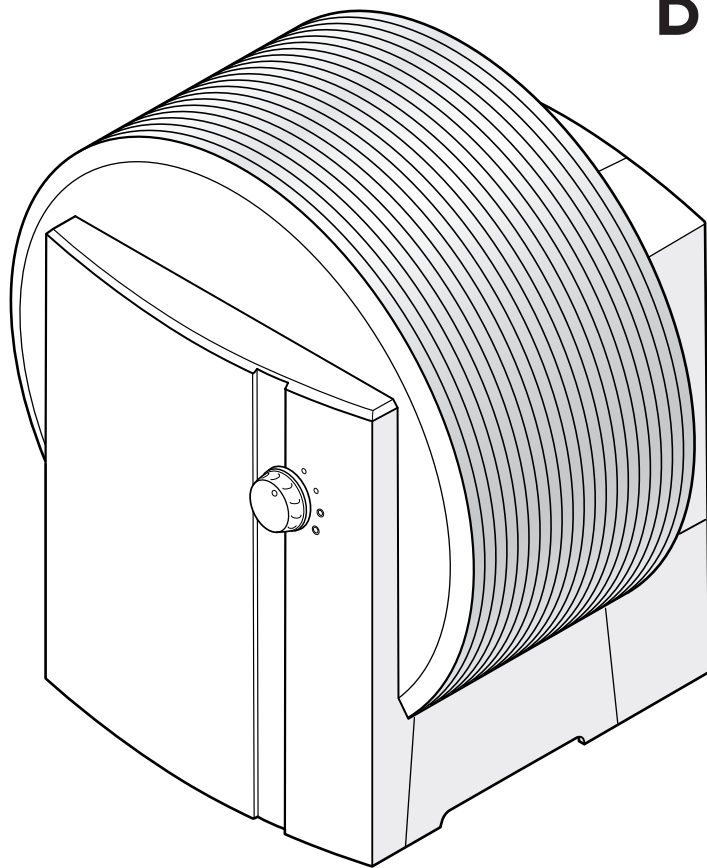


BONECO

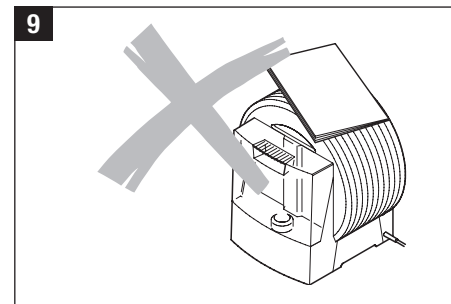
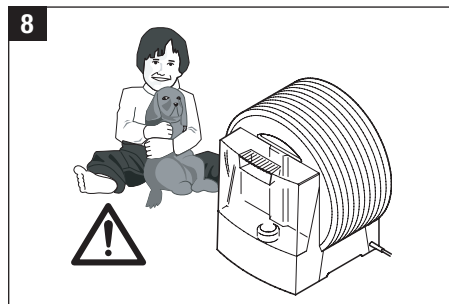
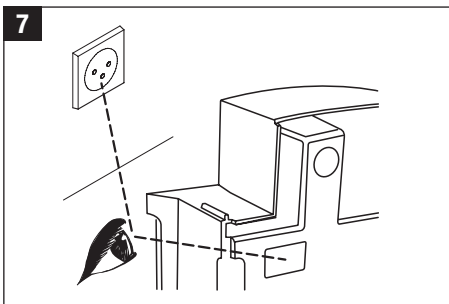
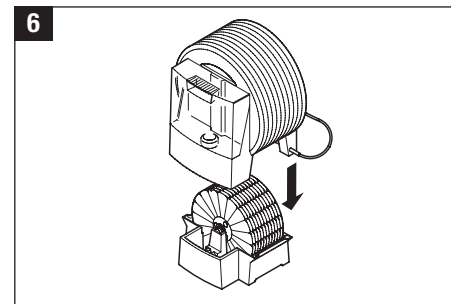
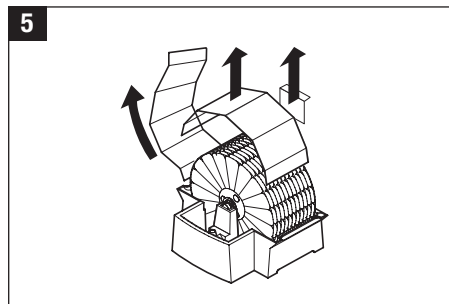
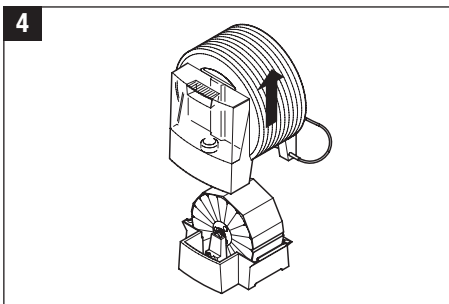
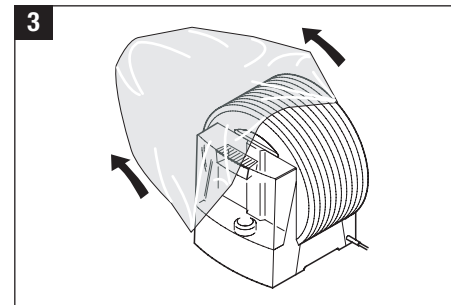
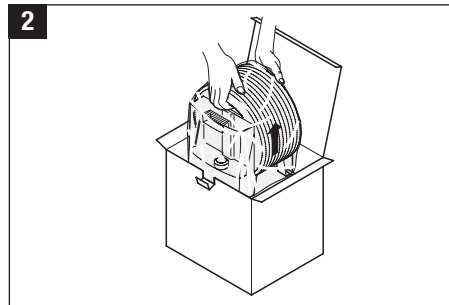
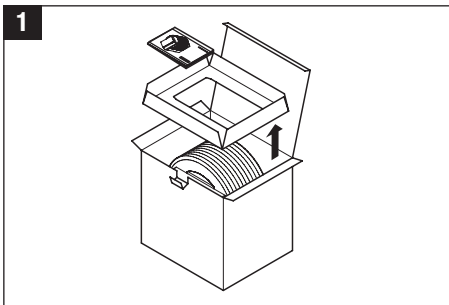
healthy air

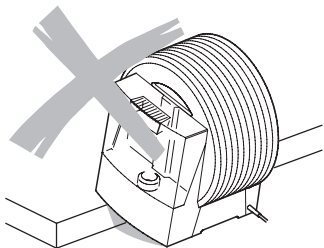
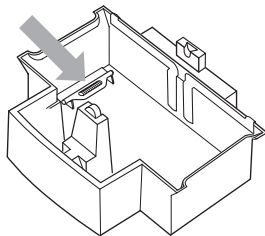
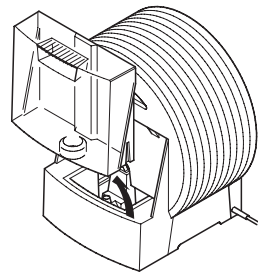
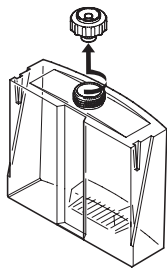
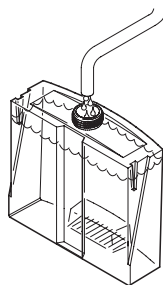
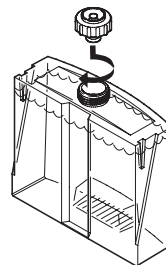
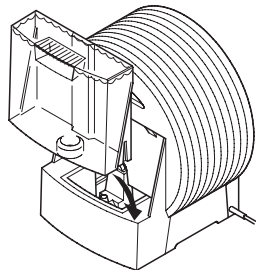
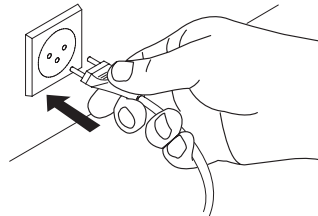
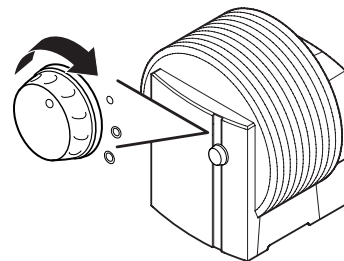


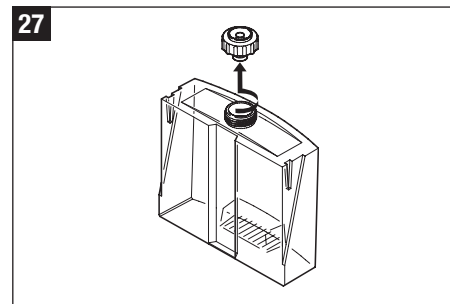
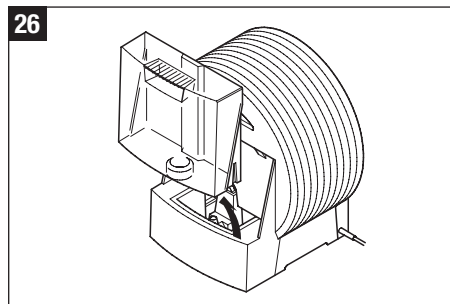
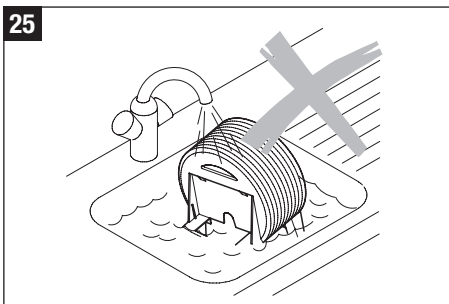
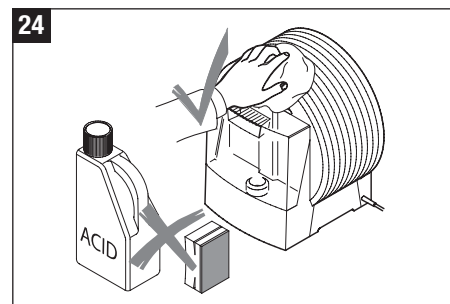
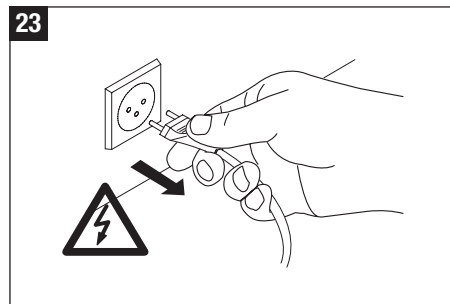
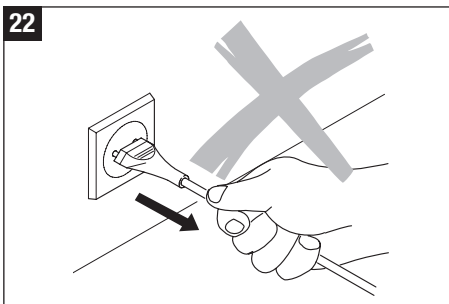
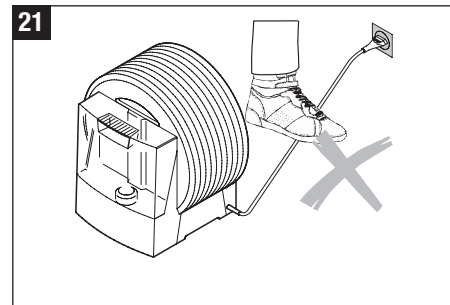
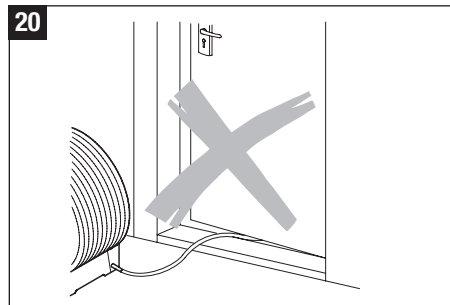
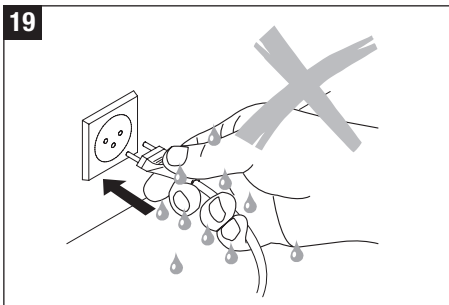
W1355A

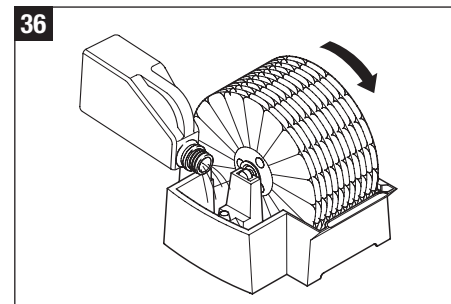
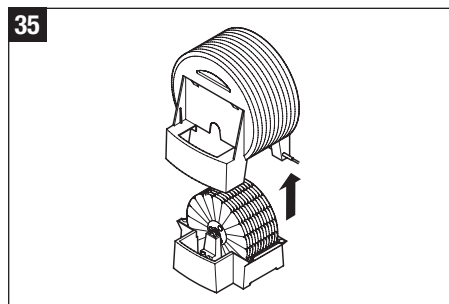
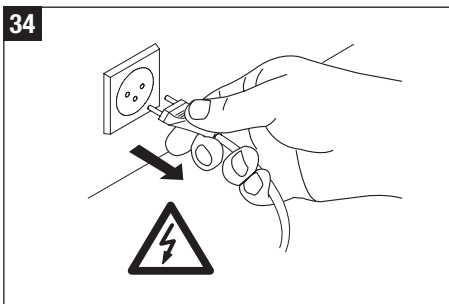
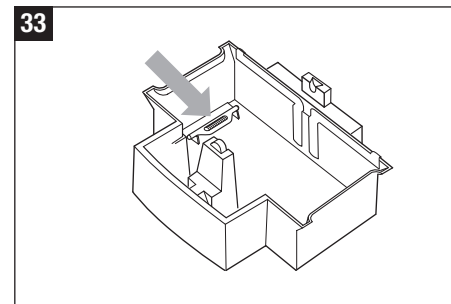
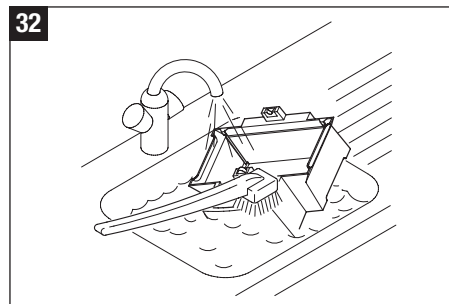
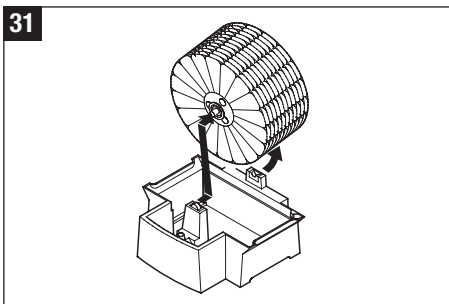
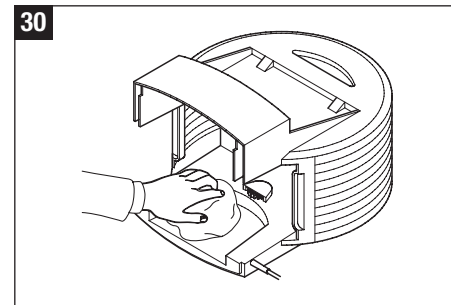
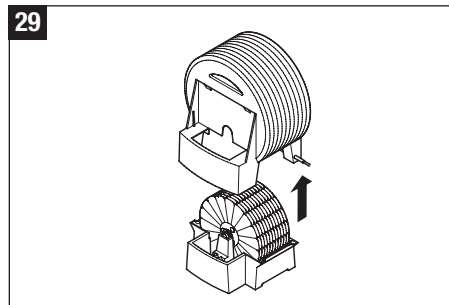
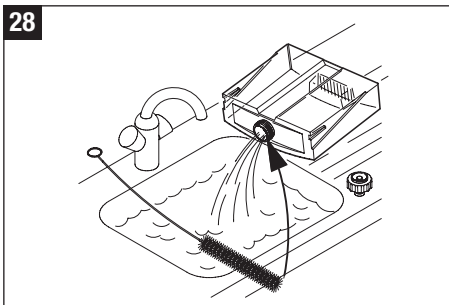


Gebrauchsanweisung (11 – 16)	de
Instructions for use (17 – 22)	en
Instructions d'utilisation (23 – 28)	fr
Istruzioni per l'uso (29 – 34)	it
Gebruiksaanwijzing (35 – 40)	nl
使用说明书 (41 – 46)	cn
Инструкция по эксплуатации (47 – 52)	ru
Gebruiksaanwijzing (53 – 58)	pl
Gebruiksaanwijzing (59 – 64)	hu

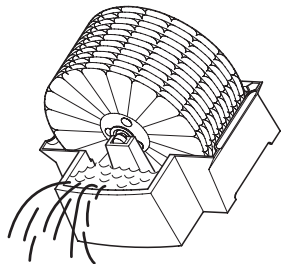


10**11****12****13****14****15****16****17****18**

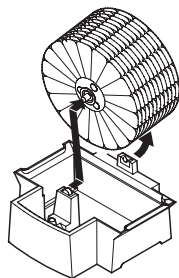




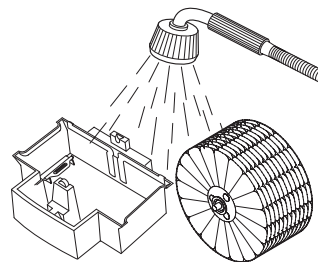
37



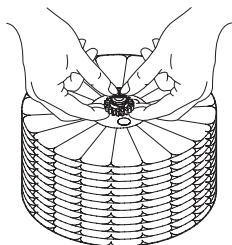
38



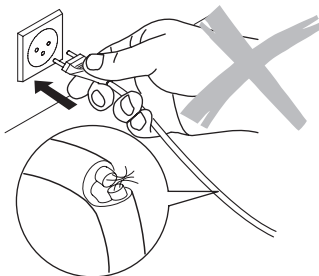
39



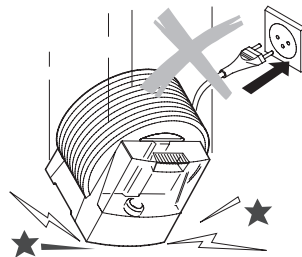
40



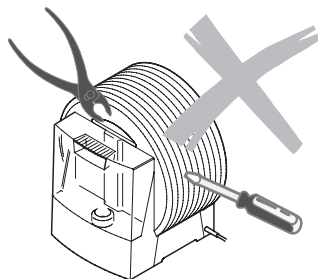
41



42



43



Vorwort

Herzlichen Glückwunsch, dass Sie sich für den Air Washer W1355A entschieden haben!

Bestimmungsgemässer Gebrauch:

Das Gerät dient ausschliesslich zur Befeuchtung und Reinigung der Raumluft in Innenräumen.

Wussten Sie, dass zu trockene Raumluft

- Schleimhäute austrocknet sowie spröde Lippen und Augenbrennen verursacht?
- Infektionen und Erkrankungen der Atemwege begünstigt?
- zu Abgespanntheit, Müdigkeit und Konzentrationschwäche führt?
- Haustiere und Zimmerpflanzen belastet?
- Staubentwicklung fördert und die elektrostatische Aufladung von Textilien aus Kunststofffasern, Teppichen und Kunststoffböden erhöht?
- Einrichtungsgegenstände aus Holz und speziell Parkettböden beschädigt?
- Musikinstrumente verstimmt?

Allgemeines

Angenehm ist das Raumklima in der Regel dann, wenn die relative Feuchtigkeit zwischen 40 und 60% beträgt. Luftbefeuchtung ist besonders in der Winterzeit sinnvoll, ersetzt aber nicht das regelmässige Lüften der Wohnräume.

Sicherheitshinweise

- Gebrauchsanweisung vor der Inbetriebnahme vollständig durchlesen und zum späteren Nachschlagen gut aufbewahren.
- Den Luftbefeuchter nur in Wohnräumen und innerhalb der spezifizierten technischen Daten verwenden. Ein nicht bestimmungsgemässer Gebrauch kann Gesundheit und Leben gefährden.
- Kinder können die Gefahren beim Umgang mit Elektrogeräten nicht erkennen. Deshalb Kinder immer beaufsichtigen, wenn sie sich in der Umgebung des Luftbefeuchters aufhalten (Bild 8).
- Personen, die mit der Gebrauchsanweisung nicht vertraut sind, sowie Kinder und Personen unter Medikamenten-, Alkohol- oder Drogeneinfluss, dürfen das Gerät nicht oder nur unter Aufsicht bedienen.
- Das Gerät nie in Betrieb nehmen, wenn ein Kabel oder Stecker beschädigt ist (41), nach Fehlfunktionen des Gerätes oder wenn dieses heruntergefallen ist (42) oder auf eine andere Art beschädigt wurde.
- Füllen Sie keine Zusätze wie ätherische Öle direkt in den Wassertank oder in die Wasserwanne ein. Diese Zusätze beschädigen Ihr Gerät! Geräte die durch Zusätze beschädigt werden, sind von der Garantie ausgenommen.
- Verwenden Sie für die Entkalkung ausschliesslich CalcOff. Schäden, die durch Verwendung von anderen Entkalkungsmitteln verursacht werden, sind von der Garantie ausgenommen.

Funktionsprinzip

Ihr Gerät

- wäscht und befeuchtet die Luft ohne Filtermatten
- arbeitet geräuscharm mit zwei Leistungsstufen
- ist aus hochwertigen Komponenten mit langer Lebensdauer hergestellt

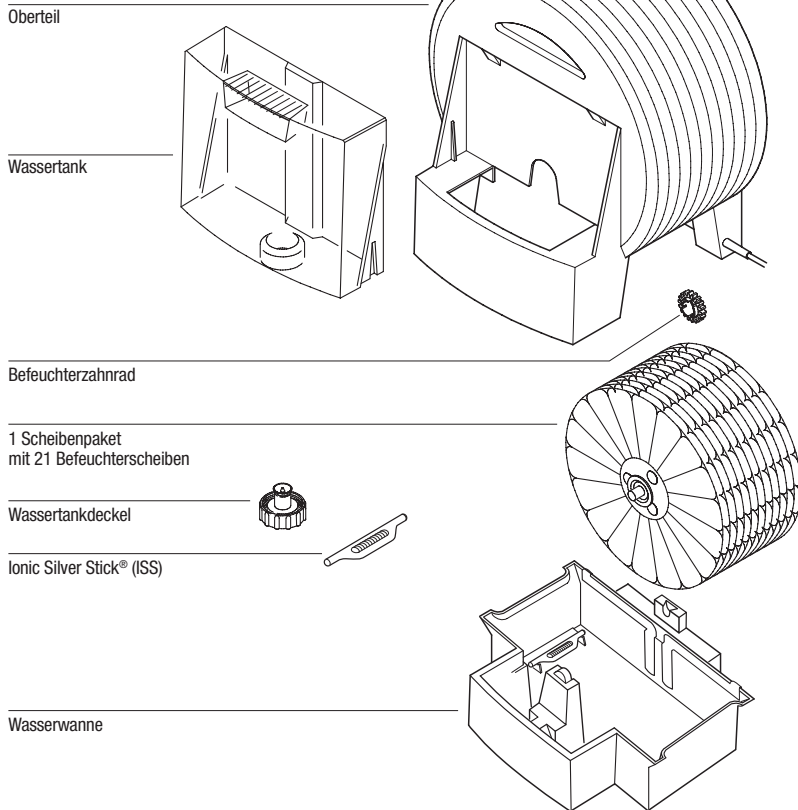
Im Innern des Gerätes drehen sich spezielle Befeuchterscheiben durch ein Wasserbad; dabei wird die vorbeiströmende Luft auf natürliche Art und Weise von Verunreinigungen gesäubert wie in der Natur die Luft vom Regen reingewaschen wird.

Die Luftbefeuchtung erfolgt nach dem selbstregulierenden Prinzip der Kaltverdunstung. Das Gerät erzeugt daher eine optimale Luftfeuchtigkeit, ohne dass zusätzliche Steuergeräte nötig sind.

Auspacken

- Das Gerät vorsichtig aus der Verpackung herausnehmen. Achtung: Das Oberteil ist nur lose auf die Bodenwanne gesteckt (1 – 2).
- Entfernen Sie den Plastikbeutel vom Gerät (3).
- **Alle** Kartonstreifen vom Scheibenpaket entfernen (5).
- Angaben zum Netzanschluss auf dem Typenschild überprüfen (7).
- Verwenden Sie die Originalverpackung zum Lagern, wenn Sie das Gerät nicht ganzjährig benutzen.

Gerätebeschreibung



Inbetriebnahme

Der beste Standort für Ihr Gerät ist:

- Das Gerät auf den Boden oder eine ebene, trockene Fläche im Raum stellen.
- Achten Sie auf gute Zugänglichkeit und ausreichenden Platz zum Warten und Reinigen des Gerätes.
- Für höhere Verdunsterleistung in grossen Räumen, das Gerät in die Nähe eines Heizkörpers stellen (Achtung: Temperatur von 50 °C darf nicht überschritten werden).
- Lesen Sie den Abschnitt «Wasser einfüllen», um den Wassertank zu befüllen (12 – 15).
- Stellen Sie den Wassertank auf das Unterteil (16).
- Schliessen Sie das Netzkabel am Netz an und schalten Sie das Gerät am Ein/Aus-Schalter ein.
- Etwa 10 – 15 Minuten nachdem Sie das Gerät eingeschaltet haben, erreicht es seine volle Leistung.
- Stellen Sie sicher, dass das Netzkabel nicht eingeklemmt wird (20). Schalten Sie das Gerät bei defektem Netzkabel nicht ein (41).

Wasser einfüllen



Nehmen Sie das Gerät bei leerem Wassertank nicht in Betrieb!

- Entnehmen Sie den Wassertank (12).
- Stellen Sie sicher, dass sich keine fremden Gegenstände im Wassertank befinden.
- Entfernen Sie den Wassertankdeckel vom Tank (13). Füllen Sie den Tank mit frischem, kaltem Leitungswasser (14). Tankdeckel vollständig schliessen, um ein Auslaufen des Wassertanks zu vermeiden (14). Stellen Sie den Wassertank auf die Wasserwanne (15). Geben Sie keine Zusätze ins Wasser!
- Wassertank nicht unter Druck setzen, z.B. durch Einfüllen kohlesäurehaltigen Mineralwassers.
- Schliessen Sie das Netzkabel am Netz an und schalten Sie das Gerät ein.

Die Geräte sind mit einer Leerabschaltung ausgerüstet. Sobald die Wasserwanne leer ist, schaltet sich das Gerät automatisch aus. Die Leerstandsanzeige leuchtet auf (siehe auch Abschnitt «Bedienung»).



Wassertank nicht unter Druck setzen, z.B. durch Einfüllen kohlesäurehaltigen Mineralwassers. Dem Wasser keine ätherischen Öle oder Duftstoffe begeben; das Kunststoffmaterial wird möglicherweise verfärbt und beschädigt. Schraubverschluss vollständig schliessen, um ein Auslaufen des Wassertanks zu vermeiden.

Wasserreinigung (ISS)

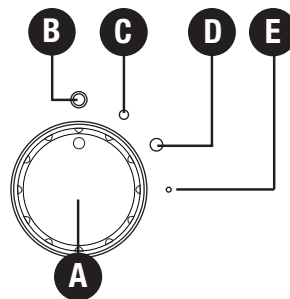
Der Ionic Silver Stick® (ISS) nutzt die antimikrobielle Wirkung von Silber und sorgt eine Saison für optimale Wasserreinigung in allen BONECO Luftbefeuchtern. Der ISS wirkt, sobald er mit Wasser in Berührung kommt auch bei ausgeschaltetem Gerät. Der ISS ist ausschliesslich für den Einsatz in Luftbefeuchtern bestimmt. Auf dem Bild 11 ist die Position im Gerät sichtbar.

Erinnerungsmarke

Ihr Gerät ist standardmässig auf der Rückseite des Oberteils mit einer Erinnerungsmarke für die Auswechslung des Ionic Silver Sticks® ausgerüstet. Damit Sie später noch wissen, wann Sie den ISS in Betrieb genommen haben, kreuzen Sie bitte auf der Marke den aktuellen Monat an und schreiben Sie das aktuelle Jahr auf die dafür vorgesehene Linie.



Bedienung W1355A



A) Drehschalter

Schliessen Sie das Gerät an das elektrische Netz anschliessen und Drehschalter A je nach Bedarf auf Position C oder D stellen. Zum Ausschalten den Drehschalter auf Position B stellen.

B) Ein/Ausschalten

Ist der Drehschalter in Position B ist das Gerät ausgeschaltet.

C) Nachtbetrieb

Stellen Sie den Drehschalter auf Position C arbeitet das Gerät im Nachtbetrieb und ist besonders geräuscharm.

D) Normalbetrieb

Wählen Sie die Position D ist der Normalbetrieb eingestellt und das Gerät erbringt die maximale Befeuchtungsleistung.

E) Betriebsanzeige

Die grüne Lampe (LED) (E) beginnt zu leuchten, wenn das Gerät eingeschaltet ist. Bei niedrigem Wasserstand schaltet das Gerät automatisch ab. Die LED Anzeige wechselt von grün auf rot. Durch das Einfüllen von Wasser setzt das Gerät automatisch den Betrieb fort.

Automatisches Abschalten «Wasser leer»

Durch den transparenten Wassertank ist die Wassermenge gut ersichtlich. Zusätzlich zeigt das Gerät durch die LED an, wann Wasser nachgefüllt werden sollte.

Achtung: Beim Abheben des Oberteils von der Wanne schaltet das Gerät ebenfalls aus. Auch hier wechselt die LED Anzeige von grün auf rot. Erst beim Wiederaufsetzen des Oberteils auf die Wanne wechselt die LED von rot auf grün und das Gerät setzt den Betrieb fort.

Reinigung/Wartung



Schalten Sie das Gerät aus und ziehen Sie den Netzstecker aus der Steckdose bevor Sie das Gerät reinigen (23).

- Eine regelmässige Reinigung ist Voraussetzung für einen hygienischen, störungsfreien Betrieb.
- Der Gerät lässt sich zum Reinigen mit wenigen Handgriffen zerlegen.
- Nie das ganze Gerät unter Wasser setzen (25).
- Das Gerät unbedingt vollständig entleeren und reinigen, wenn das mit Wasser gefüllte Gerät länger als eine Woche nicht mehr in Betrieb war.

Empfohlene Reinigungsintervalle

Die empfohlenen Reinigungsintervalle sind von der Luft- und Wasserqualität sowie der Betriebsdauer abhängig. Eine leichte Kalkschicht auf den Scheiben erhöht die Befeuchterleistung!

- ein- bis zweimal jährlich Gehäuseoberteil und Ventilator
- alle 2 Wochen Wassertank und Bodenwanne
- alle 4 Wochen Befeuchterscheiben

Gehäuseoberteil reinigen

Geräteoberteil abnehmen (29) und inwendig ein- bis zweimal jährlich mit feuchtem Putzlappen auswischen (30).

Wassertank und Bodenwanne reinigen (alle 2 Wochen)

- Wassertank vom Gerät abheben, Wassertankdeckel öffnen und Tank reinigen (26 – 28).
- Geräteoberteil von der Bodenwanne abheben und den Ionic Silver Stick entfernen (33).
- Entkalkungsmittel (CalcOff) in die mit Wasser gefüllte Bodenwanne giessen und einwirken lassen; Scheibenpaket einige Male von Hand drehen (36).
- Wasserwanne ausleeren (37), Scheibenpaket abnehmen (38) und abspülen (39).
- Entfernen Sie Ablagerungen aus der Bodenwanne mit einer Kunststoff- oder Holzbürste und einem handelsüblichen, verdünnten Abwaschmittel (32).

Befeuchterscheiben reinigen (alle 4 Wochen)

Entkalkungsmittel (CalcOff) in die mit Wasser gefüllte Bodenwanne giessen und einwirken lassen; Scheibenpaket einige Male von Hand drehen. Bodenwanne ausleeren und gemeinsam mit Scheibenpaket abspülen.

Störungen beheben

Problem	Mögliche Ursache	Was tun
Keine Funktion	Netzkabel nicht angeschlossen. Drehknopf steht auf dem kleinen Punkt.	Netzkabel an die Steckdose anschliessen. Drehknopf auf den mittleren oder grossen Punkt stellen.
Streifgeräusch	Scheibenpaket nicht richtig in Bodenwanne eingesetzt	Scheibenpaket richtig einsetzen
Keine Befeuchtung	Scheibenpaket nicht richtig in Bodenwanne eingesetzt Kein Wasser in der Bodenwanne	Scheibenpaket richtig einsetzen Wassertank nachfüllen
LED Anzeige leuchtet rot	Niedriger Wasserstand	Wassertank nachfüllen

Lagern

Wassertank entleeren. Air Washer wie beschrieben reinigen und vollständig austrocknen lassen. Schraubverschluss vom Wassertank abnehmen und separat lagern, um die Dichtung zu schonen. Air Washer vorzugsweise in der Originalverpackung an einem trockenen, nicht zu heissen Ort aufbewahren.

Entsorgen

Übergeben Sie den ausgedienten Air Washer Ihrem Händler zur fachgerechten Entsorgung. Weitere Entsorgungsmöglichkeiten erfahren Sie von Ihrer Gemeinde- oder Stadtverwaltung.



Ersatzteile

Die abgebildeten Ersatzteile können Sie über Ihren Fachhändler beziehen und selbst am Air Washer austauschen. Es dürfen nur Originalteile des Herstellers verwendet werden.



Alle weiteren Reparaturen dürfen nur Fachkräfte oder der Kundendienst durchführen. Dies gilt auch für ein defektes Netzkabel.

Technische Daten

Netzspannung	230 V ~ 50 Hz
Leistungsaufnahme	9 W / 15 W
Befeuchtungsleistung bis zu	300 g/h
Geeignet für Raumgrössen bis zu	50 m ² / 125 m ³
Fassungsvermögen	7 Liter
Abmessungen (mm)	380x320x425
Leergewicht	6.0 kg
Betriebsgeräusch	< 25dB (A)
Zubehör	A7017 Ionic Silver Stick® (ISS) A7417 CalcOff

Garantie

Die Garantiebestimmungen sind von unserer Landesvertretung festgelegt.

- Wenden Sie sich vertrauensvoll an Ihren Fachhändler, wenn am Air Washer trotz strenger Qualitätskontrollen ein Mangel auftritt.
- Für eine Garantieleistung ist die Vorlage des Kaufbeleges unbedingt erforderlich.

Rechtliche Hinweise

Das Gerät ist CE-konform und entspricht den folgenden Richtlinien:

- 2006/95/EG für elektrische Sicherheit
- 2004/108/EG für elektromagnetische Verträglichkeit
- 2002/95/EG zur Beschränkung der Verwendung bestimmter gefährlicher Stoffe in Elektro- und Elektronikgeräten
- 2002/96/EG über Elektro- und Elektronik-Altgeräten

Technische Änderungen vorbehalten. Die Gebrauchsanleitung ist urheberrechtlich geschützt.

Foreword

Congratulations on purchasing the W1355A Air Washer!

Proper use:

The appliance must only be used for humidification and cleaning of the air indoors.

Did you know that excessively dry indoor air

- dries out mucous membranes and causes chapped lips and stinging eyes?
- promotes infections and diseases of the respiratory tract?
- leads to weariness, tiredness and poor concentration?
- is a burden on pets and houseplants?
- promotes the formation of dust and increases the electrostatic charge of textiles made from synthetic fibers, carpets and synthetic floors?
- damages furnishings made from wood, especially parquet floors?
- makes musical instruments go out of tune?

General

The indoor climate is generally pleasant when the relative humidity is between 40 and 60%.

Air humidification is especially sensible in winter, but does not replace the regular airing of living spaces.

Safety instructions

- Read the instructions for use carefully before putting the appliance into operation, and keep in a safe place for later reference.
- Only use the air humidifier in living spaces and within the specified technical data. Incorrect use may be dangerous to health and life.
- Children cannot recognize the dangers associated with the use of electrical devices. For this reason, always supervise children when they are in the vicinity of the air humidifier (Fig. 8).
- Persons who have not familiarized themselves with the instructions for use, as well as children and persons under the influence of medicines, alcohol or drugs, must not operate the unit, or do so only under supervision.
- Never use the appliance if a cable or plug is damaged (41), after the appliance malfunctions or if it has fallen to the floor (42), or has been damaged in any other way.
- Do not add any additives such as essential oils directly into the water tank or the water base. These additives will damage your appliance! Appliances that are damaged by additives are excluded from the warranty.
- Only use CalcOff for decalcification and cleaning of the product. Damage that is caused by the use of other cleaning agents is not covered by the warranty.

How it works

Your appliance

- washes and humidifies the air without using filter mats
- works quietly in two operation modes
- is manufactured from high-quality, long-lasting components

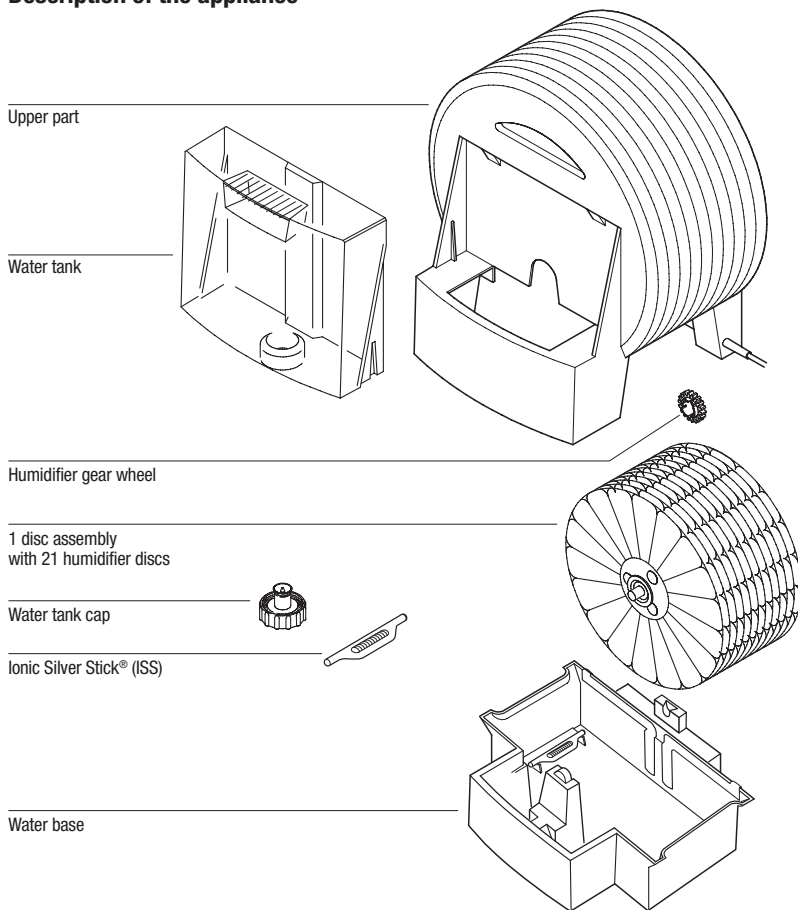
Special humidifier discs rotate in a water bath inside the appliance, cleaning the air passing over them of impurities in a natural way – the same way that air is washed by the rain in nature.

The air humidification takes place according to the self-regulating principle of cold evaporation. The appliance therefore generates ideal air humidity, without the need for additional control units.

Unpacking

- Remove the appliance carefully from the packaging.
Warning: The upper part is only placed loosely on the base (1 – 2).
- Remove the plastic bag from the unit (3).
- Remove **all** strips of cardboard from the disc assembly (5).
- Check the details of the power supply on the rating plate (7).
- Use the original packaging to store the appliance if you do not use it throughout the year.

Description of the appliance



Putting into operation

The best location for your appliance is:

- On the floor, or on a level, dry surface in the room.
- Pay proper attention to easy accessibility and sufficient space for servicing and cleaning the unit.
- For increased evaporation performance in large rooms, place the appliance near a radiator (warning: a temperature of 50 °C must not be exceeded).
- Read the section "Filling the tank" on how to fill the water tank (12 - 15).
- Place the water tank on the lower part (16).
- Connect the power cable to the power supply and switch the appliance on using the On/Off switch.
- The unit will reach full capacity about 10 – 15 minutes after you switch it on.
- Ensure that the power cable is not trapped (20). Do not switch on the unit if the power cable is defective (41).

en

Filling the tank



Do not operate the appliance when the water tank is empty!

- Remove the water tank (12).
- Ensure that there are no foreign objects in the water tank.
- Remove the water tank cap from the tank (13). Fill the tank with fresh, cold tap water (14). Fully close the tank cover to prevent the water tank from leaking (14). Place the water tank on the water base (15). Do not add any additives to the water!
- Do not pressurize the water tank, e.g. by filling it with carbonated mineral water.
- Connect the power cable to the power supply and switch the appliance on.

The appliances are fitted with an automatic cut-off switch. As soon as the water base is empty, the unit switches off automatically. The empty indicator illuminates (also see section "Operation").



Do not pressurize the water tank, e.g. by filling it with carbonated mineral water. Do not add any essential oils or scents to the water; this may discolor or damage the plastic material. Completely close the screw seal to prevent the water tank from leaking.

Water quality maintenance (ISS)

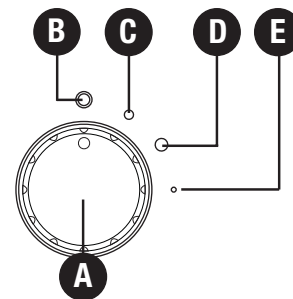
The Ionic Silver Stick® (ISS) utilizes the antimicrobial property of silver and provides one season of optimum water quality maintenance in all BONECO humidifiers. The ISS begins working as soon as it comes into contact with water – even if the unit is switched off. The ISS is intended exclusively for use in humidifiers. Look at picture 11 for the position of the ISS in the appliance.

Lifecycle indicator

Your appliance comes with a standard lifecycle indicator on the back of the upper part for changing the Ionic Silver Stick®. To remind yourself of when you put the ISS into operation, please cross the current month on the indicator and write the current year on the line provided.



Operating W1355A



A) Rotary switch

Connect the appliance to the power supply and turn rotary switch A to position C or D as required. To switch the appliance off, turn the rotary switch to position B.

B) Switching on/off

If the rotary switch is in position B, the appliance is switched off.

C) Night mode

If you turn the rotary switch to position C, the appliance works in night mode and is especially quiet.

D) Normal mode

If you select position D, then normal mode is set, and the appliance reaches maximum humidity output.

E) Operating light

The green light (LED) (E) illuminates when the appliance is switched on. When the water level is low, the appliance automatically switches off. The LED display changes from green to red. The appliance automatically continues operating when filled with water.

"Tank empty" automatic switch-off

The water quantity is easy to see thanks to the transparent water tank. The LED on the appliance also shows when the unit should be refilled with water.

Warning: When lifting the upper part off the base, the appliance also switches off. The LED display here also changes from green to red. Only when the upper part is replaced on the base does the LED change from red to green and the appliance continues operating.

Cleaning/maintenance



Switch the appliance off and remove the power plug from the power outlet before you clean the appliance (23).

- Regular cleaning is a precondition for hygienic, trouble-free operation.
- The appliance can be disassembled for cleaning in a few moves.
- Never submerge the entire unit in water (25).
- The unit must be completely emptied and cleaned, if it has been filled with water for longer than a week without being used.

Recommended cleaning intervals

The recommended cleaning intervals depend on the air and water quality, as well as operating times. A thin film of lime scale on the discs actually increases the humidity output!

- once to twice a year: upper part of housing and fan
- every 2 weeks: water tank and base
- every 4 weeks: humidifier discs

Cleaning the upper part of the housing

Remove the upper part of the unit (29) and wipe out thoroughly once to twice a year with a damp cleaning cloth (30).

Cleaning the water tank and base (every 2 weeks)

- Lift the water tank out of the unit, open the water tank cap and clean the tank (26 – 28).
- Lift the upper part of the unit off the base and remove the Ionic Silver Stick (33).
- Fill the base with water, pour in a commercial decalcification agent (CalcOff) and allow it to take effect; rotate the disc assembly a few times by hand (36).
- Empty the water base (37), remove the disc assembly (38) and rinse (39).
- Remove deposits from the base using a plastic or wooden brush and a diluted, commercial washing-up detergent (32).

Cleaning the humidifier discs (every 4 weeks)

Fill the base with water, pour in a commercial decalcification agent (CalcOff) and allow it to take effect; rotate the disc assembly a few times by hand. Empty the base and rinse it out together with the disc assembly.

Troubleshooting

Problem	Possible cause	What to do
No function	Power cable not connected. Rotary knob set to the small dot.	Connect the power cable to the outlet. Set the rotary knob to the medium or large dot.
Brushing noise	Disc assembly is not correctly inserted in the base.	Insert the disc assembly correctly
No humidification	Disc assembly is not correctly inserted in the base. No water in the base	Insert the disc assembly correctly Refill the water tank
LED display lights up red	Low water level	Refill the water tank

Storage

Empty the water tank. Clean the Air Washer as described and allow it to dry completely. Remove the screw seal from the water tank and store it separately to protect the seal. Store the Air Washer in a dry place, preferably in the original packaging and away from excessive heat.

Disposal

Give your decommissioned Air Washer to your dealer for proper disposal. For other disposal options, please refer to your local authority.



Spare parts

The spare parts depicted can be obtained from your specialist dealer and installed in the Air Washer by yourself.

Only original manufacturer's parts may be used.



All other repairs must be carried out by a specialist or customer service. This also applies to a defective power cable.

Warranty

The warranty conditions are defined by our representative in the country of sale.

- Please contact your dealer if, despite strict quality control, your Air Washer becomes defective.
- You must present your original receipt when making a claim under the warranty.

Legal notices

The appliance is CE-compliant and meets the following directives:

- 2006/95/EC for electrical safety
- 2004/108/EC for electromagnetic compatibility
- 2002/95/EC for restriction of the use of certain hazardous materials in electrical and electronic equipment
- 2002/96/EC on waste electrical and electronic equipment

Subject to technical change. These Instructions for Use are protected by copyright.

Technical specifications

AC voltage	230 V ~ 50 Hz
Power consumption	9 W / 15 W
Humidification performance up to	300 g/h
Suitable for rooms up to	50 m ² / 125 m ³
Water capacity	7 liters
Dimensions (mm)	380x320x425
Weight (empty)	6.0 kg
Operating noise level	< 25 dB(A)
Accessories	A7017 Ionic Silver Stick® (ISS) A7417 CalcOff

Avant-propos

Félicitations! Vous avez choisi le Air Washer W1355A !

Utilisation conforme à la destination :

L'appareil sert exclusivement à l'humidification et à la purification de l'air ambiant des milieux fermés.

Saviez-vous qu'un air ambiant trop sec

- assèche les membranes muqueuses et entraîne des gerçures au niveau des lèvres et une irritation des yeux ?
- favorise les infections et maladies des voies respiratoires ?
- entraîne l'épuisement, la fatigue et une perte de concentration ?
- nuit aux animaux domestiques et aux plantes d'intérieur ?
- favorise le développement des poussières et augmente la charge électrostatique des textiles en fibres synthétiques, tapis et sols synthétiques ?
- endommage les objets décoratifs en bois et certains parquets ?
- désaccorde les instruments de musique ?

Remarques générales

En règle générale, le climat ambiant est agréable quand l'humidité relative se situe entre 40 et 60%.

L'humidification de l'air est particulièrement importante en hiver mais ne remplace pas une aération régulière des pièces à vivre.

Consignes de sécurité

- Lisez le mode d'emploi dans son intégralité avant la mise en service et conservez-le afin de pouvoir le consulter ultérieurement.
- N'utilisez l'humidificateur d'air que dans les pièces à vivre et dans le respect des données techniques indiquées. Une utilisation non conforme à la destination peut nuire à la santé et à la vie.
- Les enfants peuvent ne pas identifier les dangers que représente l'utilisation d'appareils électriques. Il faut donc toujours les surveiller lorsqu'ils se trouvent à proximité de l'humidificateur d'air (image 8).
- Les personnes qui ne sont pas familiarisées avec le mode d'emploi, ainsi que les enfants et les personnes sous l'influence de médicaments, d'alcool et de drogues ne doivent pas utiliser l'appareil ou doivent l'utiliser uniquement sous surveillance.
- Ne mettez pas l'appareil en service si un câble ou une prise est endommagé (41), en cas de mauvais fonctionnement de l'appareil ou si ce dernier est tombé (42) ou a été endommagé d'une autre manière.
- Ne mettez aucun additif, tel que des huiles essentielles, directement dans le réservoir d'eau ou dans le bac d'eau. Ces additifs endommagent l'appareil ! Les appareils endommagés par des additifs sont exclus de la garantie.
- Utilisez exclusivement CalcOff pour le détartrage. Les dommages occasionnés par l'utilisation d'autres produits anticalcaires sont exclus de la garantie.

Principe de fonctionnement

Votre appareil

- lave et humidifie l'air sans filtres à nattes,
- fonctionne de manière silencieuse avec deux modes de fonctionnement,
- est fabriqué avec des composants de haute qualité ayant une longue durée de vie

À l'intérieur de l'appareil, des disques d'humidification spéciaux tournent dans un bain d'eau. L'air circulant est ainsi nettoyé des impuretés de manière naturelle, comme l'air est purifié par la pluie dans la nature.

L'humidification de l'air s'effectue via un principe auto-régulant d'évaporation à froid. L'appareil produit ainsi une humidité d'air optimale sans que des appareils de commande supplémentaires ne soient nécessaires.

Désemballage

- Retirez délicatement l'appareil de l'emballage. Attention : la partie supérieure est simplement posée sur le bac d'eau (1 – 2).
- Retirez l'appareil de son sac plastique (3).
- Retirez **toutes** les bandes de carton de la rangée de disques (5).
- Vérifiez les informations relatives à l'alimentation électrique mentionnées sur la plaquette signalétique (7).
- Si vous n'utilisez pas l'appareil toute l'année, rangez-le dans l'emballage d'origine.

Description de l'appareil

Partie supérieure

Réservoir d'eau

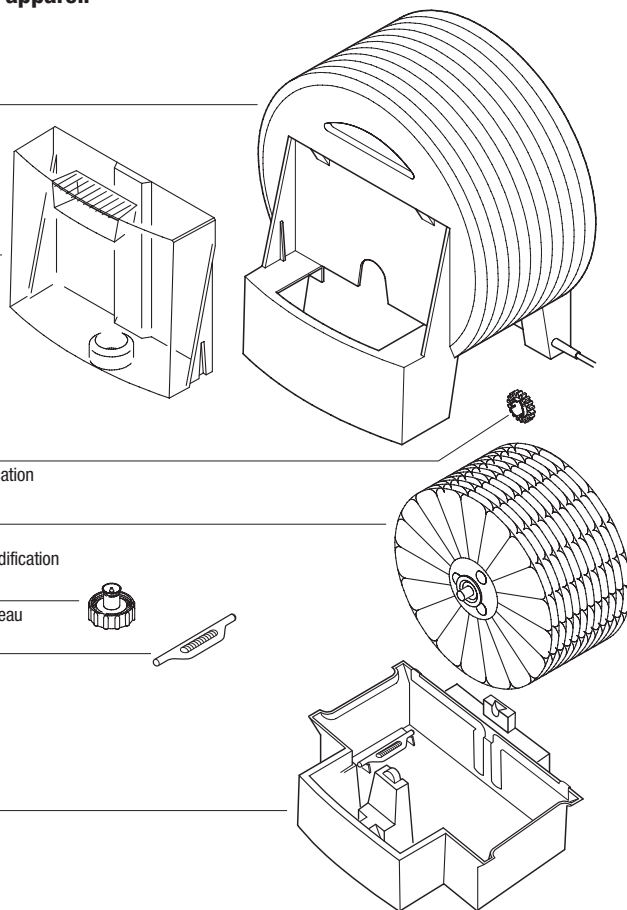
Roue dentée d'humidification

1 ensemble de disques
avec 21 disques d'humidification

Bouchon du réservoir d'eau

Ionic Silver Stick® (ISS)

Bac à eau



Mise en marche

Le meilleur emplacement pour votre appareil est le suivant :

- Placez l'appareil dans la pièce, sur le sol ou sur une surface plane et sèche.
- Veillez à une bonne accessibilité et à un espace suffisant pour la maintenance et le nettoyage de l'appareil.
- Pour un plus grand débit d'évaporation dans les grandes pièces, placez l'appareil à proximité d'un radiateur (attention : il ne faut pas dépasser une température de 50°C).
- Lisez le paragraphe «Remplissage du réservoir» pour remplir le réservoir d'eau (12 – 15).
- Placez le réservoir d'eau sur la partie inférieure (16).
- Raccordez le câble d'alimentation au réseau et allumez l'appareil à l'aide de l'interrupteur marche/arrêt.
- Dix à quinze minutes après l'enclenchement de l'appareil, il atteint sa pleine puissance.
- Assurez-vous que le câble réseau n'est pas coincé (20). N'allumez pas l'appareil si le câble réseau est défectueux (41).

fr

Remplissage du réservoir



Ne mettez pas l'appareil en service avec un réservoir d'eau vide !

- Retirez le réservoir d'eau (12).
- Assurez-vous que le réservoir d'eau ne contient pas de corps étrangers.
- Retirez le bouchon du réservoir d'eau (13). Remplissez le réservoir d'eau froide (14). Fermez complètement le couvercle du réservoir pour éviter un débordement du réservoir d'eau (14). Placez le réservoir d'eau sur le bac d'eau (15). N'ajoutez aucun additif à l'eau !
- Ne mettez pas le réservoir d'eau sous pression (en le remplissant avec de l'eau minérale à haute teneur en acide carbonique, par exemple).
- Raccordez le câble réseau au réseau et allumez l'appareil.

Les appareils sont équipés d'un dispositif de désactivation à vide. Dès que le bac à eau est vide, l'appareil s'éteint automatiquement. L'indicateur de réservoir vide s'allume (voir également la section « Commande »).



Ne mettez pas le réservoir d'eau sous pression (en le remplissant avec de l'eau minérale à haute teneur en acide carbonique, par exemple). N'ajoutez pas d'huiles essentielles ni de parfums ; les matières plastiques peut être éventuellement décolorées et endommagées. Fermez complètement le bouchon à vis pour éviter un débordement du réservoir d'eau.

Préservation de l'eau (ISS)

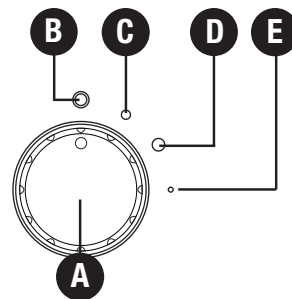
L'Ionic Silver Stick® (ISS)® utilise l'action antimicrobienne de l'argent et assure pendant une saison une épuration optimale de l'eau dans tous les humidificateurs BONECO. L'ISS agit dès qu'il entre en contact avec l'eau – également lorsque l'appareil est désactivé. L'ISS est exclusivement destiné à l'utilisation dans des humidificateurs. La figure 11 montre la position du dispositif «ISS» dans l'appareil.

Indicateur de longévité

A l'arrière de la partie supérieure, votre appareil est muni d'un indicateur de longévité pour le changement du Ionic Silver Stick®. Afin de connaître la date de mise en service de l'ISS, cochez le mois et inscrivez l'année sur la ligne prévue à cet effet.



Commande W1 355A



A) Interrupteur rotatif

Raccordez l'appareil au réseau électrique et mettez l'interrupteur rotatif A sur la position C ou D. Pour éteindre, placez l'interrupteur rotatif sur la position B.

B) Allumage/extinction

Si l'interrupteur rotatif est sur la position B, l'appareil est éteint.

C) Fonctionnement de nuit

Si vous mettez l'interrupteur rotatif sur la position C, l'appareil fonctionne en service de nuit et est particulièrement silencieux.

D) Fonctionnement normal

En position D, le fonctionnement normal est réglé et l'appareil produit le débit d'humidification maximal.

E) Voyant de mise sous tension

Le témoin vert (diode électroluminescente) (E) s'allume lors de la mise en service de l'appareil. Quand le niveau d'eau est bas, l'appareil se désactive automatiquement. L'affichage LED passe du vert au rouge. Si vous remplissez le bac d'eau, l'appareil poursuit automatiquement son fonctionnement.

Désactivation automatique «Plus d'eau»

Grâce au réservoir d'eau transparent, la quantité d'eau est visible. En outre, l'appareil indique par la LED lorsqu'il est nécessaire de remettre de l'eau.

Attention : si vous retirez la partie supérieure du bac, l'appareil se désactive également. Là encore, l'affichage LED passe du vert au rouge. Une fois la partie supérieure remise sur le bac, la LED passe du rouge au vert et l'appareil poursuit son fonctionnement.

Nettoyage/maintenance



Eteignez l'appareil et débranchez la prise de courant de la prise secteur avant de nettoyer l'appareil (23).

- Un nettoyage régulier est la condition préalable à un fonctionnement hygiénique sans problèmes.
- Dans le cadre du nettoyage, l'appareil se démonte en quelques manipulations.
- Ne plongez jamais l'appareil dans l'eau (25).
- Il faut absolument purger et nettoyer entièrement l'appareil si l'appareil rempli d'eau n'a pas été utilisé pendant plus d'une semaine.

Fréquence de nettoyage recommandée

La fréquence de nettoyage recommandée dépend de la qualité de l'air et de l'eau ainsi que de la durée de fonctionnement. Une légère couche de calcaire sur les disques augmente le débit d'humidification !

- la partie supérieure du boîtier et le ventilateur : une à deux fois par an
- le réservoir d'eau et le bac : toutes les 2 semaines
- les disques d'humidification : toutes les 4 semaines

Nettoyage de la partie supérieure du boîtier

Retirez la partie supérieure de l'appareil (29) et essuyez l'intérieur une à deux fois par an avec un chiffon humide (30).

Nettoyage du réservoir d'eau et du bac (toutes les 2 semaines)

- Retirez le réservoir d'eau de l'appareil, ouvrez le bouchon du réservoir d'eau et nettoyez le réservoir (26 – 28).
- Décrochez la partie supérieure de l'appareil du bac et retirez le Ionic Silver Stick (33).
- Versez le produit de détartrage (CalcOff) dans le bac rempli d'eau et laissez. Tournez plusieurs fois l'ensemble de disques à la main (36).
- Videz le bac d'eau (37), retirez l'ensemble de disques (38) et rincez (39).
- Éliminez les dépôts du bac avec une brosse en plastique ou en bois et un produit nettoyant dilué (32).

Nettoyage des disques d'humidification (toutes les 4 semaines)

Versez le produit de détartrage (CalcOff) dans le bac rempli d'eau et laissez agir. Tournez plusieurs fois l'ensemble de disques à la main. Videz le bac et rincez également l'ensemble de disques.

Que faire en cas de panne ?

Problème	Cause possible	Que faire
Pas de fonction	Câble d'alimentation non connecté. Le bouton rotatif se trouve sur le petit point.	Branchez le câble d'alimentation à la prise secteur. Tournez le bouton rotatif sur le point moyen ou grand.
Bruit de frottement	Ensemble de disques non correctement inséré dans le bac	Insérez correctement l'ensemble de disques
Pas d'humidification	Ensemble de disques non correctement inséré dans le bac Pas d'eau dans le bac	Insérez correctement l'ensemble de disques Remplissez le réservoir d'eau
L'affichage LED s'allume en rouge	Niveau d'eau bas	Remplissez le réservoir d'eau

Rangement

Videz le réservoir d'eau. Nettoyez l'Air Washer comme indiqué, laissez-le sécher complètement. Retirez le bouchon à vis du réservoir d'eau et rangez-le séparément pour assurer l'étanchéité. Rangez l'Air Washer de préférence dans son emballage d'origine, dans un lieu sec et pas trop chaud.

Mise au rebut

Remettez l'Air Washer hors d'usage à votre revendeur pour une mise au rebut adaptée. Adressez-vous à votre administration communale pour d'autres possibilités de mise au rebut.



Pièces de rechange

Vous pouvez obtenir les pièces de rechange illustrées auprès de votre revendeur voire même échanger l'Air Washer. Des pièces d'origine doivent être utilisées.



Toute autre réparation ne peut être effectuée que par des spécialistes ou le service clientèle. Cela vaut également pour un câble d'alimentation défectueux.

Spécifications techniques

Voltage	230 V ~ 50 Hz
Consommation électrique	9 W / 15 W
Débit d'humidification jusqu'à	300 g/h
Convient aux pièces jusqu'à	50 m ² / 125 m ³
Capacité	7 litres
Dimensions (mm)	380 x 320 x 425
Poids (à vide)	6,0 kg
Niveau de bruit	< 25 dB (A)
Accessoires	A7017 Ionic Silver Stick® (ISS) A7417 CalcOff

Garantie

Les conditions de garantie sont déterminées par notre représentant national.

- Si, en dépit des contrôles de qualité stricts, vous devez constater un défaut de l'Air Washer, n'hésitez pas à vous adresser à votre distributeur spécialisé.
- Pour chaque prestation de garantie, il est indispensable de présenter la facture.

Mentions légales

L'appareil est certifié CE et est conforme aux directives suivantes :

- 2006/95/CE pour la sécurité électrique
- 2004/108/CE pour la compatibilité électromagnétique
- 2002/95/CE pour la limitation de l'utilisation de certaines substances dangereuses dans les appareils électriques et électroniques
- 2002/96/CE concernant les vieux appareils électriques et électroniques

Sous réserves de modifications techniques. Les instructions d'utilisation sont protégées par copyright.

Istruzioni per l'uso

it

Introduzione

Congratulazioni per aver acquistato l'apparecchio Air Washer W1355A!

Impiego previsto:

L'apparecchio deve essere impiegato esclusivamente per l'umidificazione e la depurazione dell'aria in ambienti interni.

Sapevate che l'aria troppo secca

- secca le mucose, provoca labbra screpolate e bruciore agli occhi?
- favorisce infezioni e patologie delle vie respiratorie?
- provoca spossatezza, affaticamento e difficoltà di concentrazione?
- è dannosa per gli animali domestici e le piante d'appartamento?
- favorisce l'accumulo di polvere e la carica elettrostatica di tessuti sintetici, tappeti e pavimenti in plastica?
- danneggia le suppellettili in legno e specialmente il parquet?
- rovina l'accordatura degli strumenti musicali?

Note generali

Di norma, il clima di un ambiente è confortevole quando l'umidità relativa è compresa tra il 40 e il 60%. L'umidificazione dell'aria è opportuna soprattutto in inverno, ma non sostituisce la regolare aerazione dei locali.

Istruzioni di sicurezza

- Leggere attentamente le istruzioni per l'uso prima della messa in funzione e conservarle in un luogo sicuro per futura consultazione.
- L'apparecchio deve essere utilizzato solo all'interno dell'appartamento e in base alle specifiche tecniche riportate. Un uso improprio può mettere a rischio la salute e la vita.
- I bambini non possono conoscere i rischi provocati dalla manipolazione di apparecchi elettrici. Per questo motivo non devono mai essere persi di vista quando si trovano in prossimità dell'apparecchio (illustrazione 8).
- Le persone che non conoscono le istruzioni per l'uso, così come i bambini e le persone sotto l'effetto di farmaci, alcol o droga, non possono usare l'apparecchio, oppure possono usarlo soltanto sotto stretta sorveglianza.
- Non mettere mai in funzione l'apparecchio quando un cavo o una spina sono danneggiati (41), dopo che si sono verificati difetti di funzionamento oppure se l'apparecchio stesso è caduto (42) o è stato danneggiato in altro modo.
- Non versare additivi (ad esempio oli essenziali) direttamente nel serbatoio o nella vaschetta dell'acqua. Questi additivi danneggiano l'apparecchio! Apparecchi danneggiati in questo modo sono esclusi dalla garanzia.
- Per l'eliminazione del calcare impiegare esclusivamente CalcOff. Eventuali danni causati dall'impiego di altri prodotti sono esclusi dalla garanzia.

Funzionamento

L'apparecchio

- lava e umidifica l'aria senza filtri
- presenta un funzionamento silenzioso con due livelli di potenza
- è costruito con componenti di elevata qualità e altamente durevoli

All'interno dell'apparecchio ruotano speciali dischi umidificatori in un bagno d'acqua; in questo modo, l'aria viene depurata in modo naturale, proprio come accade in natura con la pioggia.

L'umidificazione dell'aria ha luogo secondo il principio auto-regolante della vaporizzazione a freddo. L'apparecchio genera così l'umidità dell'aria ottimale senza necessitare di ulteriori dispositivi.

Estrazione dall'imballo

- Estrarre l'apparecchio dall'imballo con cautela. Attenzione: La parte superiore è solo appoggiata alla vaschetta (1 – 2).
- Togliere il sacchetto di plastica dall'apparecchio (3).
- Rimuovere **tutte** le strisce di cartone dal pacchetto dei dischi (5).
- Per l'alimentazione di rete controllare le indicazioni sulla targhetta dati (7).
- Utilizzare l'imballo originale per conservare l'apparecchio, nel caso in cui questo non venga utilizzato tutto l'anno.

Descrizione dell'apparecchio

Parte superiore

Serbatoio dell'acqua

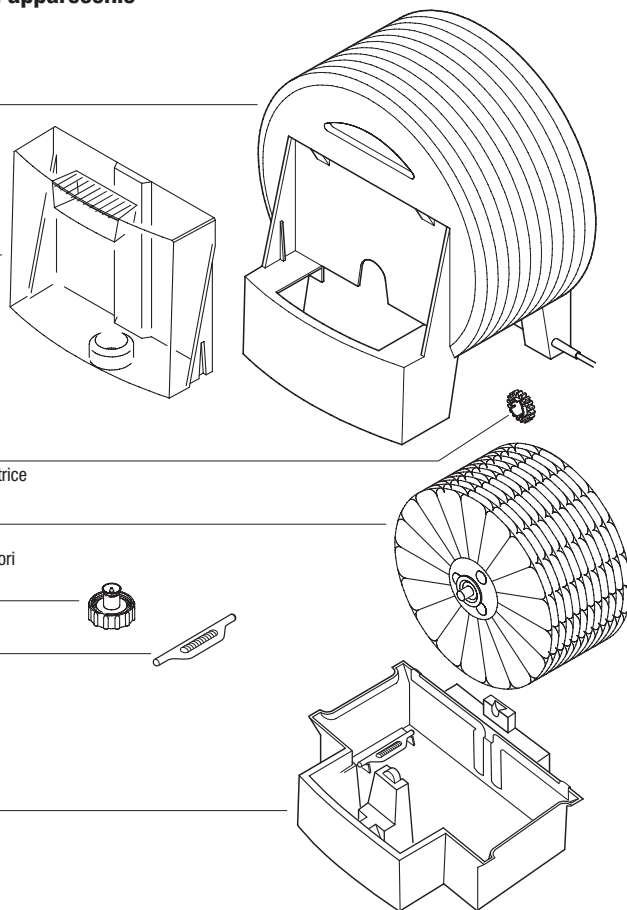
Ruota dentata umidificatrice

1 pacchetto dischi
con 21 dischi umidificatori

Coperchio del serbatoio
dell'acqua

Ionic Silver Stick® (ISS)

Vaschetta dell'acqua



Messa in funzione

Luogo di installazione ottimale per l'apparecchio:

- Sistemare l'apparecchio sul pavimento o su una superficie piana ed asciutta.
- Assicurarsi che l'apparecchio sia facilmente accessibile e che vi sia spazio sufficiente per operazioni di manutenzione e pulizia.
- Per una maggiore vaporizzazione in locali di grandi dimensioni, porre l'apparecchio in prossimità di un termosifone (attenzione: la temperatura massima consentita è 50 °C).
- Per il riempimento del serbatoio dell'acqua, consultare la sezione «Riempimento con acqua» (12 – 15).
- Porre il serbatoio dell'acqua sulla base (16).
- Collegare il cavo alla rete e accendere l'apparecchio utilizzando l'interruttore ON/OFF.
- L'apparecchio raggiungerà la piena potenza dopo circa 10 – 15 minuti dall'accensione.
- Assicurarsi che il cavo di alimentazione non rimanga incastrato (20). Non accendere l'apparecchio in caso di difetti del cavo di alimentazione (41).

Riempimento con acqua



Non mettete in funzione l'apparecchio se il serbatoio dell'acqua è vuoto!

- Estrarre il serbatoio dell'acqua (12).
- Assicurarsi che nel serbatoio dell'acqua non siano presenti oggetti estranei.
- Togliere il coperchio dal serbatoio dell'acqua (13). Riempire il serbatoio con acqua fredda del rubinetto (14). Chiudere completamente il coperchio del serbatoio per impedire fuoriuscite dal serbatoio dell'acqua (14). Porre il serbatoio dell'acqua sulla vaschetta (15). Non immettere additivi nell'acqua!
- Non mettere il serbatoio dell'acqua sotto pressione, ad esempio versandovi acqua minerale gassata.
- Collegare il cavo di alimentazione alla rete e accendere l'apparecchio.

Gli apparecchi sono dotati di un dispositivo di spegnimento in caso di serbatoio vuoto. Non appena la vaschetta dell'acqua si svuota, l'apparecchio si spegne automaticamente. L'indicatore di serbatoio vuoto si accende (vedere anche la sezione «Funzionamento»).



Non mettere il serbatoio dell'acqua sotto pressione, ad esempio versandovi acqua minerale gassata. Non versare nell'acqua additivi come oli essenziali o fragranze: il materiale sintetico potrebbe sbiadirsi e danneggiarsi. Chiudere completamente il tappo a vite per impedire fuoriuscite dal serbatoio dell'acqua.

Preservazione della qualità dell'acqua (ISS)

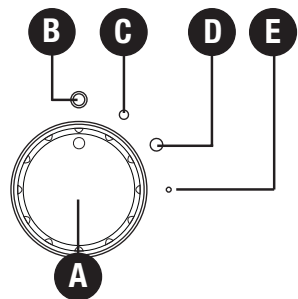
Lo Ionic Silver Stick® (ISS) sfrutta l'azione antimicrobica dell'argento ed assicura una stagione di preservazione della qualità ottimale dell'acqua in tutti gli umidificatori dell'aria BONECO. L'ISS agisce appena viene a contatto con l'acqua, anche se l'apparecchio è spento. L'ISS deve essere utilizzato esclusivamente in umidificatori dell'aria. Nell'illustrazione 11 è visibile la posizione nell'apparecchio.

Promemoria

Sul retro della parte superiore dell'apparecchio è apposto un promemoria per la sostituzione dello Ionic Silver Stick®. Per poter ricordare quando è stato applicato l'ISS, apporre una crocetta sul mese corrispondente e riportare l'anno nell'apposita riga.



Funzionamento W1355A



A) Manopola

Collegare l'apparecchio alla rete elettrica, quindi porre la manopola A su C o D. Per spegnere l'apparecchio, ruotare la manopola su B.

B) Accensione/spegnimento

Se la manopola è in posizione B, l'apparecchio è spento.

C) Funzionamento notturno

Con la manopola in posizione C, l'apparecchio entra in modalità di funzionamento notturno ed è particolarmente silenzioso.

D) Funzionamento normale

La posizione D attiva il funzionamento normale; l'apparecchio sviluppa la massima potenza di umidificazione.

E) Spia di funzionamento

La spia verde (LED) (E) è illuminata quando l'apparecchio è in funzione. Se il livello dell'acqua è troppo basso l'apparecchio si disattiva automaticamente ed il colore della spia cambia da verde a rosso. Il ripristino del livello dell'acqua determina la riattivazione automatica del funzionamento dell'apparecchio.

Spegnimento automatico per «serbatoio vuoto»

Il serbatoio dell'acqua trasparente consente di controllare facilmente il livello dell'acqua. L'apparecchio visualizza inoltre tramite l'apposito LED quando è necessario versare ulteriore acqua.

Attenzione: L'apparecchio si disattiva anche quando si solleva la parte superiore dalla vaschetta. Anche in questo caso, il colore della spia cambia da verde a rosso. Solo dopo aver collocato di nuovo la parte superiore sulla vaschetta il colore della spia a LED passerà da rosso a verde e l'apparecchio riprenderà a funzionare.

Pulizia/manutenzione



Spegnere l'apparecchio e staccare la spina dalla presa prima di pulire l'apparecchio (23).

- Una pulizia a intervalli regolari è il requisito fondamentale per un funzionamento igienico e privo di guasti.
- Lo smontaggio dell'apparecchio per le operazioni di pulizia è rapido e semplice.
- Non mettere mai l'intero apparecchio sotto l'acqua (25).
- È indispensabile svuotare completamente e pulire a fondo l'apparecchio se è stato lasciato inutilizzato per oltre una settimana con l'acqua all'interno.

Intervalli di pulizia consigliati

Gli intervalli di pulizia consigliati dipendono dalla qualità dell'aria e dell'acqua, nonché dalla durata del funzionamento. Un leggero strato di calcare sui dischi aumenta la potenza di umidificazione!

- Parte superiore e ventola: una-due volte l'anno
- Serbatoio dell'acqua e vaschetta: ogni 2 settimane
- Dischi umidificatori: ogni 4 settimane

Pulizia della parte superiore

Rimuovere la parte superiore (29) e pulirla internamente una-due volte l'anno con un panno umido (30).

Pulizia del serbatoio dell'acqua e della vaschetta (ogni 2 settimane)

- Sollevare il serbatoio dell'acqua dall'apparecchio, aprire il coperchio e pulire il serbatoio (26 – 28).
- Sollevare la parte superiore dell'apparecchio dalla vaschetta e rimuovere lo Ionic Silver Stick (33).
- Versare un agente decalcificante (CalcOff) nella vaschetta riempita con acqua e lasciare agire; ruotare manualmente più volte il pacchetto dischi (36).
- Svuotare la vaschetta dell'acqua (37), estrarre il pacchetto dischi (38) e sciacquare (39).
- Rimuovere i depositi dal fondo della vaschetta con l'aiuto di una spazzola di plastica o di legno e un comune detersivo per piatti (32).

Pulizia dei dischi umidificatori (ogni 4 settimane)

Versare un agente decalcificante (CalcOff) nella vaschetta riempita con acqua e lasciare agire; ruotare manualmente più volte il pacchetto dischi. Svuotare la vaschetta e sciacquare insieme con il pacchetto dischi.

Risoluzione dei problemi

Problema	Possibile causa	Rimedio
L'apparecchio non funziona	Cavo di alimentazione non collegato. La manopola si trova in corrispondenza del punto di piccole dimensioni.	Collegare il cavo di alimentazione alla presa. Posizionare la manopola sul punto di dimensioni medie o grandi.
Rumore stridulo	Pacchetto dischi non inserito correttamente nella vaschetta	Inserire correttamente il pacchetto dischi
Umidificazione assente	Pacchetto dischi non inserito correttamente nella vaschetta Assenza di acqua nella vaschetta	Inserire correttamente il pacchetto dischi Aggiungere acqua nel serbatoio
La spia si accende con luce rossa	Livello dell'acqua basso	Aggiungere acqua nel serbatoio

Conservazione

Svuotare il serbatoio dell'acqua. Pulire l'apparecchio Air Washer come descritto e farlo asciugare completamente. Rimuovere il tappo a vite dal serbatoio dell'acqua e conservarlo separatamente per preservare la guarnizione. Conservare l'apparecchio Air Washer preferibilmente nell'imballo originale in un luogo asciutto e non troppo caldo.

Smaltimento

Consegnare l'apparecchio Air Washer non più in uso al fornitore per uno smaltimento adeguato. Per informazioni su ulteriori possibilità di smaltimento, rivolgersi all'autorità provinciale o comunale competente.



Ricambi

I ricambi illustrati sono reperibili presso il rivenditore specializzato e possono essere sostituiti personalmente. Utilizzare solo ricambi originali del produttore.



Tutte le altre riparazioni dovranno essere eseguite esclusivamente da personale specializzato o dall'Assistenza clienti. Ciò vale anche in caso di cavo di alimentazione difettoso.

Dati tecnici

Tensione di rete	230 V ~ 50 Hz
Potenza assorbita	9 W / 15 W
Potenza di umidificazione max.	300 g/h
Adatto per ambienti di dimensioni max.	50 m ² / 125 m ³
Capacità d'acqua	7 litri
Dimensioni (mm)	380x320x425
Peso a vuoto	6,0 kg
Rumorosità in funzione	< 25 dB (A)
Accessori	A7017 Ionic Silver Stick® (ISS) A7417 CalcOff

Garanzia

Le disposizioni di garanzia vengono fissate dalla nostra rappresentanza nazionale.

- Rivolgetevi con fiducia al Vostro venditore specializzato qualora, malgrado i rigidi controlli sulla qualità, doveste riscontrare un difetto nell'apparecchio Air Washer.
- Per poter usufruire della garanzia è assolutamente necessario presentare la documentazione di acquisto.

Avvertenze giuridiche

L'apparecchio è conforme alle normative CE e risponde alle seguenti Direttive:

- 2006/95/CE per la sicurezza elettrica
- 2004/108/CE per la compatibilità elettromagnetica
- 2002/95/CE per la limitazione dell'impiego di determinate sostanze pericolose in apparecchiature elettriche ed elettroniche
- 2002/96/CE sui rifiuti di apparecchiature elettriche ed elettroniche

Con riserva di modifiche tecniche. Le Istruzioni d'uso sono tutelate dalla legge sui diritti d'autore.

Gebraiksaanwijzing

nl

Voorwoord

Gefeliciteerd met de aankoop van de Air Washer W1355A!

Correct gebruik:

Het apparaat mag uitsluitend worden gebruikt voor het bevochtigen en reinigen van lucht binnenshuis.

Wist u dat te droge lucht

- de slijmvliezen uitdroogt en zorgt voor droge lippen en brandende ogen?
- infecties en aandoeningen van de luchtwegen bevordert?
- leidt tot vermoeidheid en concentratieverlies?
- huisdieren en kamerplanten belast?
- stofontwikkeling bevordert en de elektrostatische oplading van stoffen met kunststofvezels, tapijten en kunststof vloeren verhoogt?
- houten meubilair en vooral ook parket beschadigt?
- muziekinstrumenten ontstemt?

Algemeen

Het klimaat binnenshuis voelt aangenaam als de relatieve vochtigheid tussen 40 en 60% ligt.

Luchtbevochtiging is met name aan te bevelen in de winter, maar is geen vervanging van het regelmatig luchten van woonruimten.

Veiligheidsaanwijzingen

- Lees vóór ingebruikname van de Air Washer de gebruiksaanwijzing aandachtig door en bewaar deze goed voor later gebruik.
- Gebruik de luchtbevochtiger uitsluitend in woonruimten en binnen het bereik van de vermelde technische gegevens. Ieder ander gebruik kan gevaar opleveren voor lijf en leden.
- Kinderen herkennen de gevaren van elektrische apparatuur nog niet. Houd kinderen in de buurt van de luchtbevochtiger daarom altijd in de gaten (afb. 8).
- Personen die de gebruiksaanwijzing nog niet hebben doorgelezen alsmede kinderen en personen onder invloed van medicijnen, alcohol of drugs, mogen het apparaat niet of uitsluitend onder toezicht bedienen.
- Gebruik het apparaat nooit als de kabel of de stekker is beschadigd (41), het apparaat niet goed werkt of als het gevallen is (42) of op een andere manier beschadigd is geraakt.
- Voeg geen additieven zoals essentiële oliën direct aan het waterreservoir of de onderbak toe. Deze additieven kunnen uw apparaat beschadigen! Apparaten die door additieven zijn beschadigd, zijn uitgesloten van garantie.
- Gebruik uitsluitend CalcOff voor het ontkalken en reinigen van het apparaat. Schade veroorzaakt door het gebruik van andere reinigingsmiddelen wordt niet door de garantie gedekt.

Beschrijving van het apparaat

De Air Washer

- wast en bevochtigt de lucht zonder filtermatten
- werkt geruisarm op twee standen
- is gemaakt van hoogwaardige componenten met een lange levensduur

In de Air Washer draaien speciale bevochtigingsschijven door een waterbad waarbij de voorbijstromende lucht op natuurlijke wijze wordt ontdaan van verontreinigingen – zoals in de natuur de lucht door de regen wordt schoongewassen.

De lucht wordt bevochtigd volgens het zelfregelende principe van de koude verdamping. De Air Washer zorgt zo voor een optimale luchtvochtigheid zonder dat nog een aparte besturing nodig is.

Uitpakken

- Neem de Air Washer voorzichtig uit de verpakking. Waarschuwing: Het bovenste gedeelte staat los op de onderbak (1 – 2).
- Verwijder de plastic zak van het apparaat (3).
- Verwijder alle stukken karton van het schijvenpakket (5).
- Controleer of de voedingsspanning overeenkomt met die op het typeplaatje (7).
- Gebruik de originele verpakking om de Air Washer op te bergen als u deze niet het hele jaar gebruikt.

Onderdelen van het apparaat

Bovenste gedeelte

Waterreservoir

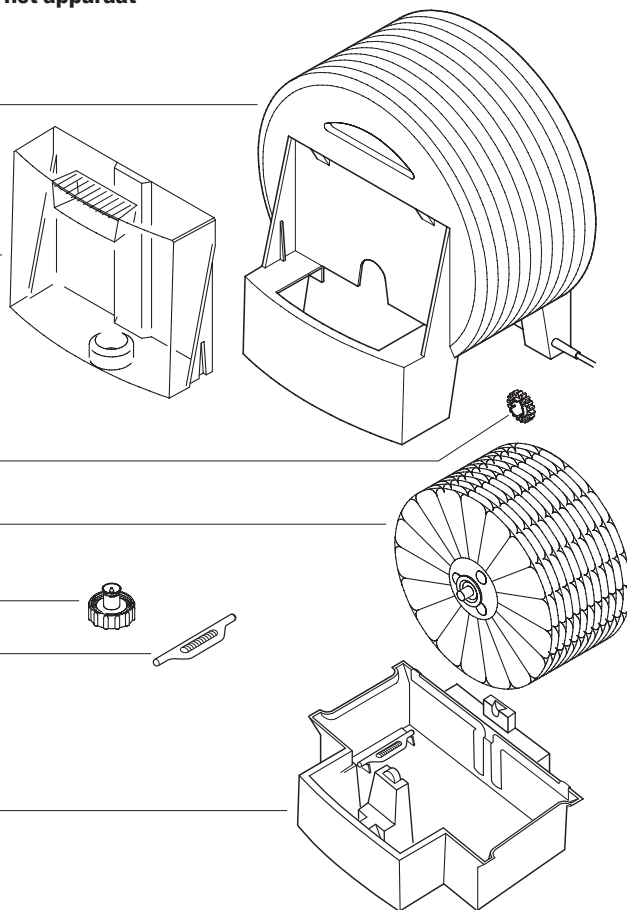
Tandwiel bevochtiger

1 schijvenpakket met 21
bevochtigingsschijven

Dop waterreservoir

Ionic Silver Stick® (ISS)

Onderbak



In gebruik nemen

Over de plaatsing en het inschakelen van de Air Washer:

- Plaats het apparaat op de grond of op een vlak, droog oppervlak in de kamer.
- Zorg dat het apparaat goed bereikbaar is en dat er voldoende ruimte is voor onderhoud en reiniging.
- Plaats de Air Washer voor een hogere verdampingscapaciteit in grotere ruimten in de buurt van een radiator (waarschuwing: een maximumtemperatuur van 50 °C niet overschrijden).
- Lees het gedeelte "Reservoir vullen" voor het vullen van het waterreservoir (12 - 15).
- Plaats het waterreservoir op het onderstuk (16).
- Sluit de voedingskabel aan op het lichtnet en schakel het apparaat in met de aan/uit-schakelaar.
- Het toestel bereikt zijn maximale capaciteit ca. 10 – 15 minuten na het inschakelen.
- Zorg dat de voedingskabel niet klem zit (20). Schakel het apparaat niet in als de voedingskabel beschadigd is (41).

nl

Reservoir vullen



Gebruik het apparaat niet als het waterreservoir leeg is!

- Verwijder het waterreservoir (12).
- Zorg dat er geen vreemde voorwerpen in het waterreservoir zitten.
- Verwijder de dop van het waterreservoir (13). Vul het reservoir met vers, koud leidingwater (14). Draai de dop goed op het waterreservoir om lekken te voorkomen (15). Plaats het waterreservoir op het onderstuk (16). Voeg geen additieven aan het water toe!
- Zet het waterreservoir niet onder druk door bv. koolzuurhoudend mineraalwater te gebruiken.
- Sluit de voedingskabel aan op het lichtnet en schakel het apparaat in.

De Air Washer is voorzien van een automatische uitschakeling. Zodra de onderbak leeg is, wordt het apparaat automatisch uitgeschakeld. De LED brandt rood (zie ook gedeelte "Werking").



Zet het waterreservoir niet onder druk door bv. koolzuurhoudend mineraalwater te gebruiken. Voeg geen essentiële oliën of geurstoffen aan het water toe, hierdoor kan het kunststof materiaal vlekken of beschadigd raken. Sluit de schroefdop om te voorkomen dat het waterreservoir gaat lekken.

Schoon water (ISS)

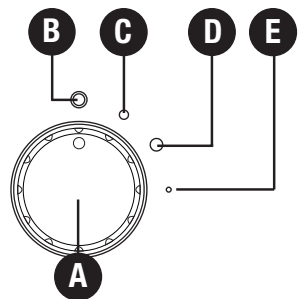
De Ionic Silver Stick® (ISS) maakt gebruik van de antimicrobiële werking van zilver en zorgt een seizoen lang voor optimaal schoon water in alle BONECO-luchtbevochtigers. De ISS werkt zodra hij met water in contact komt – zelfs als het apparaat is uitgeschakeld. De ISS is uitsluitend bedoeld voor gebruik in luchtbevochtigers. Zie afbeelding 11 voor de positie van de ISS in het apparaat.

Levensduur-indicator

Uw apparaat is standaard uitgerust met een levensduur-indicator aan de achterzijde van het bovenste gedeelte voor vervanging van de Ionic Silver Stick®. Opdat u later nog weet wanneer u de ISS in gebruik hebt genomen, kunt u de betreffende maand op de indicator aankruisen en het betreffende jaar op de hiervoor bedoelde plaats vermelden.



Bediening W1355A



A) Draaiknop

Sluit het apparaat op de netvoeding aan en zet de draaiknop A naar behoefte in stand C of D. Schakel het apparaat uit door de draaiknop in stand B te zetten.

B) In-/uitschakelen

Als de draaiknop in stand B staat, is het apparaat uitgeschakeld.

C) Nachtstand

Als u de draaiknop in stand C zet, werkt het apparaat in de nachtstand en is het zeer geruisarm.

D) Normale stand

Kiest u stand D, dan is de normale stand ingesteld en bereikt het apparaat de maximale bevochtigingscapaciteit.

E) Functielampje

Het groene lampje (LED) (E) brandt als het apparaat is ingeschakeld. Bij een lage waterstand wordt het apparaat automatisch uitgeschakeld. De LED brandt niet langer groen, maar gaat rood branden. Door het bijvullen van water wordt het apparaat weer automatisch ingeschakeld.

Automatisch uitschakelen “Reservoir leeg”

Door het doorzichtige waterreservoir is de hoeveelheid water goed te zien. Tevens geeft de LED op het apparaat aan wanneer er water moet worden bijgevuld.

Waarschuwing: Bij het oplichten van het bovenste gedeelte van de onderbak wordt het apparaat eveneens uitgeschakeld. De LED brandt dan ook niet langer groen maar rood. Pas als het bovenste gedeelte weer op de onderbak wordt geplaatst, gaat de LED weer van rood naar groen en is het apparaat weer ingeschakeld.

Reiniging/onderhoud



Schakel het apparaat uit en trek de stekker uit het stopcontact voordat u de Air Washer gaat reinigen (23).

- Regelmatig reinigen is een voorwaarde voor een hygiënische en storingsvrije werking.
- Om het apparaat te reinigen kan het in slechts enkele handelingen worden gedemonteerd.
- Dompel het apparaat nooit helemaal onder in water (25).
- De Air Washer moet volledig worden geleegd en gereinigd als het langer dan een week met water is gevuld en niet in gebruik is geweest.

Aanbevolen reinigingsintervallen

De aanbevolen reinigingsintervallen zijn afhankelijk van de lucht- en waterkwaliteit en van de gebruiksduur. Door een dunne kalklaag op de schijven wordt de bevochtigingcapaciteit vergroot!

- Een- of tweemaal per jaar: bovenste gedeelte van behuizing en ventilator
- Elke 2 weken: waterreservoir en onderbak
- Elke 4 weken: bevochtigingsschijven

Reinigen van bovenste gedeelte van de behuizing

Verwijder het bovenste gedeelte van het apparaat (29) en maak de binnenkant een- of tweemaal per jaar schoon met een vochtige doek (30).

Reinigen van waterreservoir en onderbak (elke 2 weken)

- Licht het waterreservoir van het apparaat, open de dop van het waterreservoir en reinig het reservoir (26 – 28).
- Licht het bovenste gedeelte van het apparaat van de onderbak en verwijder de Ionic Silver Stick (33).
- Vul de onderbak met water, voeg een ontkalkingsmiddel (CalcOff) toe en laat dit even inwerken; draai het schijvenpakket enkele keren met de hand rond (36).
- Giet de onderbak leeg (37), verwijder het schijvenpakket (38) en spoel beide af (39).
- Verwijder afzettingen uit de onderbak met een plastic of houten borstel en verdund afwasmiddel (32).

Reinigen van de bevochtigingsschijven (elke 4 weken)

Vul de onderbak met water, voeg een ontkalkingsmiddel (CalcOff) toe en laat dit even inwerken; draai het schijvenpakket enkele keren met de hand rond. Giet de onderbak leeg en spoel deze samen met het schijvenpakket uit.

Storingen verhelpen

Probleem	Mogelijke oorzaak	Wat te doen
Apparaat doet niets	Voedingskabel niet aangesloten. Draaiknop staat op de kleine stip.	Sluit de voedingskabel aan op een stopcontact. Zet de draaiknop op de middelste of de grote stip.
Schurend geluid	Schijvenpakket niet correct in de onderbak aangebracht.	Breng het schijvenpakket correct aan.
Geen bevochtiging	Schijvenpakket niet correct in de onderbak aangebracht. Geen water in de onderbak.	Breng het schijvenpakket correct aan. Vul het waterreservoir bij.
LED brandt rood	Lage waterstand	Vul het waterreservoir bij.

Opslag

Maak het waterreservoir leeg. Reinig de Air Washer zoals beschreven en laat deze volledig drogen. Verwijder de schroef dop van het waterreservoir en berg deze apart op om de afdichting te ontzien. Bewaar de Air Washer bij voorkeur in de originele verpakking op een droge, niet te warme plaats.

Afvoeren

Geef de Air Washer aan het eind van de levensduur af bij uw dealer voor een correcte afvoer. Informatie over andere mogelijkheden om het apparaat af te voeren kunt u krijgen bij uw gemeente.



Reserveonderdelen

De afgebeelde reserveonderdelen zijn verkrijgbaar bij de vakhandel en kunt u zelf in uw Air Washer monteren.



Er mogen uitsluitend originele onderdelen van de fabrikant worden gebruikt. Alle overige reparaties moeten door een vakman of de klantenservice worden uitgevoerd. Dit geldt ook voor een defecte voedingskabel.

Technische gegevens

Netspanning	230 V ~ 50 Hz
Opgenomen vermogen	9 W / 15 W
Bevochtigingscapaciteit max.	300 g/h
Geschikt voor ruimten tot	50 m ² / 125 m ³
Waterinhoud	7 litri
Afmetingen (mm)	380x320x425
Gewicht (leeg)	6,0 kg
Geluidsniveau tijdens bedrijf	< 25 dB (A)
Accessoires	A7017 Ionic Silver Stick® (ISS) A7417 CalcOff

Wettelijke bepalingen

Het apparaat is CE-comform en voldoet aan de volgende richtlijnen:

- 2006/95/EG voor elektrische veiligheid
- 2004/108/EG voor elektromagnetische compatibiliteit
- 2002/95/EG betreffende beperking van het gebruik van bepaalde gevaarlijke stoffen in elektrische en elektronische apparatuur
- 2002/96/EG betreffende afgedankte elektrische en elektronische apparatuur Technische wijzigingen voorbehouden. Op deze gebruiksaanwijzing rust auteursrecht.

Con riserva di modifiche tecniche. Le Istruzioni d'uso sono tutelate dalla legge sui diritti d'autore.

使用说明书

cn

前言

祝贺您选购W1355A空气清洗器!

正确使用范围:

本电器仅限在室内加湿和清洗空气使用。

您知道吗? 干燥的室内空气:

- 导致呼吸系统粘膜干燥、嘴唇干裂、眼睛刺痛?
- 使呼吸系统受感染并致病?
- 让人感到劳累、疲劳、精力不集中?
- 危害家里宠物、室内植物的生长?
- 加速灰尘的形成, 以及合成纤维织物、地毯和合成地板产生静电?
- 会破坏木质家具, 特别是镶木家具?
- 导致乐器音色失真?

小贴士

通常而言, 相对湿度保持在 40-60% 之间时, 室内气候比较舒适。本产品的加湿功能尤其适合在冬天使用, 但仍需定期为室内通风。

安全条款

- 使用该产品前请仔细阅读使用说明书, 说明书不用时请将其保管好, 以便今后查阅。
- 该产品只许在室内和符合技术数据要求的情况下使用。不当使用, 可能会对您的健康和安带来影响。
- 小孩不能识别使用电器的危险性, 所以当小孩靠近电器时应有监护人在身边(图8)。
- 不熟悉操作说明的人员包括小孩、以及受药物、酒精、麻醉药影响的人是不允许操作该电器, 若要使用, 必须要有监护人在身边。
- 若发生电源线或插头破损的情况(图41), 禁止使用该产品。也不要使用因掉落至地板上(图42)或其它任何原因而造成损坏有故障的产品。
- 请勿直接往水箱或水盆中添加精油等添加剂, 这些添加剂会破坏机器! 因使用添加剂而造成的损坏不在厂家的保修范围之内。
- 请使用CalcOff除垢剂来去除水垢, 因不当使用除垢剂而造成的损坏不在厂家保修范围之内。

工作原理

本机器

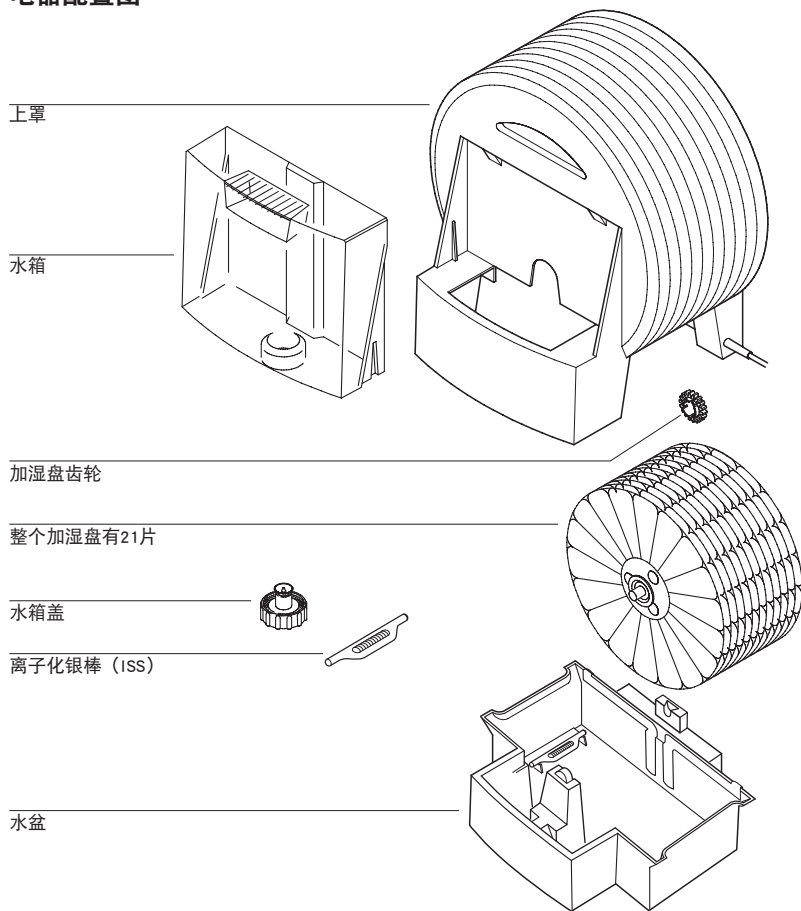
- 无需蒸发芯就能清洗和加湿空气
- 有两档工作模式, 运行噪音极低
- 用高品质材料制作, 使用寿命长

机器内部特制的加湿盘在水中旋转; 通过很自然的方式将空气中污染物质清洗去除 – 如同下雨天雨水清洗空气一样纯净自然。空气加湿采用自然汽化原理自动控制, 所以机器不需要其他控制附件就可以提供理想湿度的优质空气。

打开包装

- 小心地从箱子里拿出电器。
注意: 电器上面部分只是很宽松地放在底部的水盆上(图1-2)。
- 拿走罩在电器上的塑料袋(图3)。
- 拿开加湿盘组件上的**所有**纸板片(图5)。
- 观察标签上的电压功率说明。
- 如果整年不使用请使用原包装贮藏机器。

电器配置图



准备操作

机器最适合放的地方：

- 放在室内地面上或平整、干燥的地方。
- 适当注意操作的灵活性，要有足够的空间便于保养和清洁。
- 在比较大的房间，为了提高加湿效果，可以将机器靠近取暖器（警告：最高温度不得超过 50°C ）。
- 请参考“加水”章节，了解如何往水箱内加水（图12-15）。
- 将水箱放到底座上(图16)。
- 连接电源线，打开开/关键。
- 开机10-15分钟会到达满功率状态。
- 确保电源线不被任何东西夹住（图20），如果电源线受损不要用电器（图41）。

加水



水箱空的时候请勿操作机器！

- 取下水箱（图12）。
- 确保水箱中没有其它物品。
- 拆下水箱盖（图13）。往水箱中加入新鲜的冷的自来水（图14）。然后转紧水箱盖，以免水箱漏水（图14）。将水箱放到水盆上（图15）。禁止在水中加入任何添加剂！
- 请勿对水箱施加压力，例如不得添加含气矿泉水等。
- 连接电源线，开机。

本产品内置缺水自动停机装置，一旦水盆中没有水，机器会自动停止运行，此时缺水指示灯会亮起（参阅“运行”章节）。



请勿对水箱施加压力，例如不得添加含气矿泉水等。请勿往水中加入精油或芳香剂，否则塑料材料会变色或损坏。请转紧水箱盖，以免水箱漏水。

水质保证(ISS)

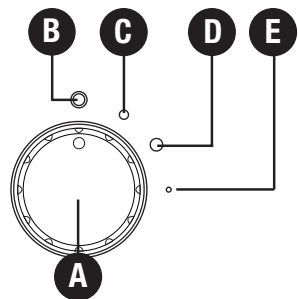
所有的 BONECO加湿器都利用离子化银棒的银离子抗菌特性，从而保证水质无菌。无论电器是否在工作，离子化银棒一旦与水接触就开始发挥其抗菌的功能，它是专门为加湿器设计的。参阅图11的位置放置ISS银棒到机器中。

周期指示卡

机器上罩的背面标配有一张周期指示卡，用来记录和提醒您ISS 银棒的更换周期。为了便于今后查阅，请在提示卡上的当前月份处打叉，并在横线上标注当前年份。



运行W1355A



A) 旋转开关

连接电源，按需转动开关A到位置C或D。如需关机，则转到位置B。

B) 开/关

如果转动开关到位置B，则机器关机。

C) 夜晚模式

将开关调到C位置，机器会在夜晚模式下运行噪音极小。

D) 普通模式

将开关调到D位置，启用普通模式，机器在大档工作。

E) 工作指示灯

接通电源开机时，绿灯（LED）（位置E）亮起。水位较低时，机器会自动停止运行，LED 灯会从绿色变成红色。当重新加水后机器会自动继续运行。

“水箱缺水”自动关机

水箱的透明便于您观察水位，此外，机器也会通过LED批示灯提醒您是否应该加水。

注意：从底座抬起上罩时，机器会自动关闭，LED指示灯同样也会从绿色变成红色。只有当上罩重新装回底座时，LED指示灯才会从红色变成绿色，机器重新开始运行。

清洁和保养



清洁前请先关闭机器并拔出电源插头（图23）。

- 定期清洁是保持机器卫生及正常运转的前提。
- 只需几个步骤便能拆开机器进行清洁。
- 严禁将整个机器浸入水中（图25）。
- 如果加了水的机器停用一周以上，则务必将机器彻底排空，清洁干净。

建议清洁周期

建议的清洁周期视空气质量、水质以及运行时间而有所不同。加湿盘上薄薄的一层水垢反而可以提高加湿效果！

- 每年一到两次：清洁上罩
- 每两周一次：清洁水箱和底盆
- 每四周一次：清洁加湿盘

清洁机器上罩

向上抬起上罩（图29），每年一到两次用湿布擦净内部（图30）。

清洁水箱和水盆（每两周一次）

- 将水箱从机器上拿出，打开水箱盖，清洁水箱（图26-28）。
- 从水盆上抬起上罩，拆下ISS银棒（图33）。
- 往加满水的底盆中倒入除垢剂并让其生效；用手转动加湿盘数次（图36）。
- 倒空水盆（图37），拆下整个加湿盘（图38）并用清水冲洗（图39）。
- 用塑料刷或木刷和经过稀释的常用洗涤剂清除水盆底部的沉淀物（图32）。

清洁加湿片（每四周一次）

往加满水的水盆中倒入除垢剂让其生效；用手转动加湿盘数次。倒空水盆，连同加湿盘一起用清水冲洗。

故障排除

故障	故障原因	故障排除
不工作	电源线没有插好	正确连接电源 调节开关到大档即大点位置
摩擦噪音	旋转开关置于小点位置	正确放好加湿盘
不加湿	整个加湿盘没有正确放在底座上	正确放好加湿盘 重新在水箱中加水
LED灯显示红灯	整个加湿盘没有正确放在底座上 水盆里没有水了	重新在水箱中加水

贮藏

排空水箱。按前面所述方法对空气清洗器进行清洗，并完全凉干。去掉水箱盖，单独保管，以保护使用时的密封程度。机器最好放在原装纸箱内，放到干燥、阴凉的地方。

报废

您可将报废的电器返回经销商那儿便于正确处理，您也可以通过当地政府管理部门那儿了解相关电器报废的信息。



配件

可以从当地经销商那儿购买配件自己来更换，只许使用原厂配件。



在使用过程中，产品若发生故障，要有专门的维修人员维修，任何不当的维修都有可能对用户造成损害。相关修理只许合格的工程师或服务人员来做，仅可由专业人员进行电器修理。如果电源线损坏，为避免危险，必须由制造厂或其修理部及专职人员修理。

保修

保修条款由不同国家和地区的代理商来制定。

- 空气清洗器出厂前经过严格的检验，如果还碰到问题，请联系经销商。
- 申请保修时请务必出示购买发票。

法律条款

本产品通过CE 检测并符合以下条款：

- 2006/95/EC (电气安全性)
- 2004/108/EC (电磁兼容性)
- 2002/95/EC (有害物质限用指令)
- 2002/96/EC (报废电子电气设备指令)

保留技术更改的权利。本使用说明书受版权保护。

技术数据

交流电压	220 V ~ 50 Hz
能耗	9 W / 14 W
最大加湿量	300 g/h
最大适合面积	50 m ² / 125 m ³
装水容量	7 Litres
尺寸 (mm)	380 x 320 x 425
重量 (空置时)	6.0 kg
噪音	< 25 dB(A)
耗材	A7017 离子化银棒 (ISS) A7417 CalcOff 除垢剂 (选项)

Инструкция по эксплуатации

ru

Предисловие

Поздравляем Вас с приобретением увлажнителя воздуха с функцией очистки Air Washer W1355A!

Правильное применение:

Прибор должен использоваться только для увлажнения и очистки воздуха внутри помещений.

Знаете ли Вы, что слишком сухой воздух помещений:

- Высушивает слизистые оболочки дыхательных путей, а также вызывает растрескивание губ и жжение в глазах?
- Способствует инфицированию и заболеванию дыхательных путей?
- Приводит к утомлению, усталости и рассеянности?
- Угнетающе действует на домашних животных и комнатные растения?
- Способствует образованию пыли и накоплению статического электричества текстильных изделий из искусственного волокна, ковров и пластиковых полов?
- Повреждает деревянную мебель и паркетные полы?
- Расстраивает музыкальные инструменты?

Советы по применению

Рекомендуемая относительная влажность воздуха 40 – 60%.

Использование увлажнителей воздуха особенно целесообразно в зимнее время, однако не заменяет собой регулярного проветривания жилых помещений.

Указания по безопасности

- Перед вводом прибора в эксплуатацию следует ознакомиться с настоящей инструкцией, а также сохранить ее в качестве справочника для последующего использования.
- Прибор следует применять только в жилых помещениях и при соблюдении специфицированных технических условий. Ненадлежащее применение устройства может создать угрозу здоровью и жизни.
- Дети могут не осознавать опасность при обращении с электрооборудованием. Поэтому не оставляйте детей без надзора, когда они находятся вблизи прибора (рис. 8).
- К обслуживанию прибора не допускаются лица, не ознакомленные с инструкцией по эксплуатации, дети, а также лица, находящиеся под влиянием медицинских препаратов либо в состоянии алкогольного или наркотического опьянения.
- Запрещается включать в электросеть прибор с неисправным кабелем питания или сетевым штекером (рис. 41), либо после того, как прибор был поврежден в результате падения (рис. 42) или каким-либо другим образом.
- Во избежание повреждения прибора категорически запрещается заливать эфирные масла или ароматизаторы в резервуар для воды или поддон. Это может привести к повреждению увлажнителя! Поврежденный таким образом прибор не подлежит гарантийному ремонту.
- Используйте только средство CalcOff для удаления известкового налета и очистки продукта. Повреждения, полученные вследствие использования других чистящих средств, не покрываются гарантией.

Принцип работы прибора

Увлажнитель воздуха:

- очищает и увлажняет воздух без использования сменных фильтров и расходных материалов,
- работает бесшумно в двух режимах мощности,
- изготовлен из высококачественных компонентов с длительным сроком службы

Воздух, поступающий в прибор, проходит через систему вращающихся увлажняющих дисков, наполовину погруженных в воду. Пыль, микрочастицы и примеси удерживаются на дисках и затем оседают в поддоне, а воздух выходит чистым и увлажненным – так в природе воздух промывается водой во время дождя.

Увлажнение воздуха происходит по принципу автоматического саморегулирования (холодное испарение). Поэтому прибор создает оптимальную влажность воздуха без применения дополнительных приборов управления.

Распаковка

- Аккуратно извлеките прибор из коробки. Внимание: Верхняя часть прибора просто стоит на поддоне и не закреплена (рис. 1 – 2).
- Снимите пластиковый пакет (рис. 3).
- Удалите **все** полосы картона с пакета с дисками (рис. 5).
- Проверьте, что напряжение электросети соответствует указанному на заводской табличке (рис. 7).
- Если Вы не пользуетесь прибором круглый год, храните его в оригинальной упаковке.

Описание прибора

Верхняя часть корпуса

Резервуар для воды

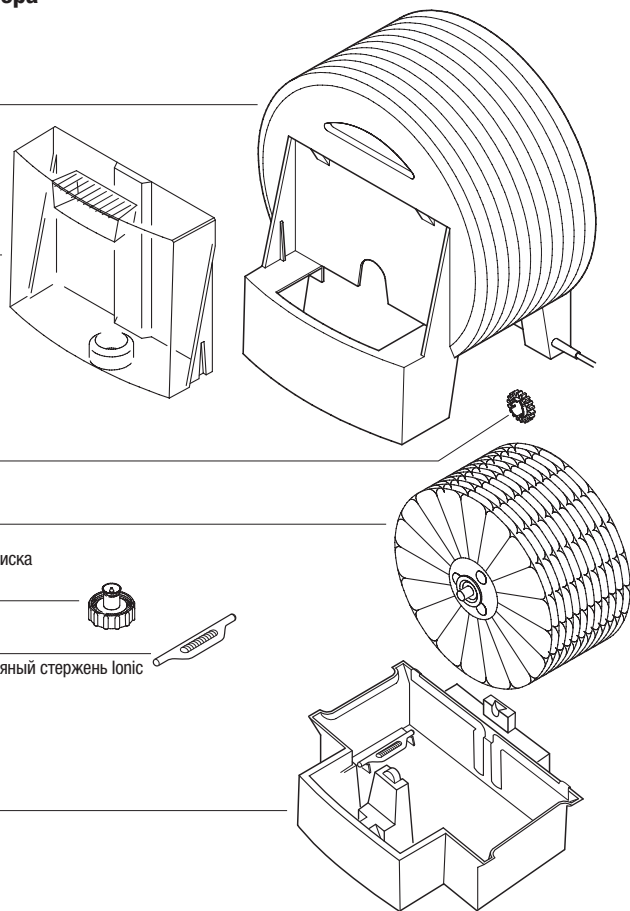
Шестерня

Пакет из 21 увлажняющего диска

Пробка резервуара

Ионизирующий серебряный стержень Ionic Silver Stick® (ISS)

Поддон



Подготовка к работе

При выборе места установки увлажнителя следуйте приведенным ниже рекомендациям:

- Установите прибор на пол на или другую сухую горизонтальную поверхность в помещении.
- Обеспечьте беспрепятственный доступ к прибору, а также достаточное свободное пространство для его обслуживания.
- Для повышения интенсивности испарения в больших помещениях можно установить прибор вблизи (20 – 30 см) нагревательных приборов (Внимание: максимальная температура нагревательного прибора не должна превышать 50°C).
- Ознакомьтесь с разделом «Заправка резервуара водой» настоящей инструкции (рис. 12 - 15)
- Установите резервуар для воды на поддон (рис. 16).
- Вставьте сетевой штекер в розетку и включите прибор выключателем питания.
- Прибор достигнет максимальной интенсивности увлажнения и очистки воздуха через 10 – 15 минут.
- Убедитесь, что кабель питания расположен так, что на него невозможно наступить (рис. 20). Категорически запрещается включать прибор с поврежденным кабелем питания (рис. 41).

ru

Заправка резервуара водой



Запрещается включать прибор с пустым резервуаром для воды!

- Снимите резервуар для воды (рис. 12).
- Убедитесь, что внутри резервуара нет посторонних предметов.
- Снимите пробку резервуара (рис. 13). Заполните резервуар чистой холодной водопроводной водой (рис. 14). Во избежание утечки воды плотно вкрутите пробку в отверстие резервуара (рис. 14). Установите резервуар для воды на поддон (рис. 15). Не добавляйте в воду никаких посторонних веществ!
- Не допускайте повышения давления внутри резервуара. Не заполняйте резервуар газированной минеральной водой.
- Вставьте сетевой штекер в розетку и включите электропитание выключателем прибора.

Прибор оснащен устройством автоматического отключения. При отсутствии воды в резервуаре прибор отключается автоматически. При этом загорается индикатор низкого уровня воды в резервуаре (см. раздел «Эксплуатация»).



Не допускайте повышения давления внутри резервуара. Не заполняйте резервуар газированной минеральной водой. Не добавляйте в воду эфирные масла и ароматизаторы, так как это может покрасить или повредить пластмассовые детали. Во избежание утечки воды плотно вкрутите пробку в отверстие резервуара.

Поддержание воды в чистом состоянии (ISS)

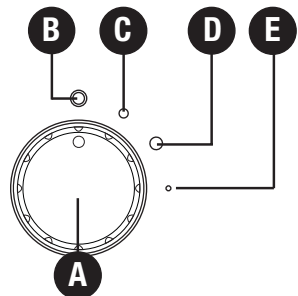
Действие ионизирующего серебряного стержня Ionic Silver Stick® (ISS) основано на доказанных антисептических свойствах серебра, ионы которого эффективно очищают воду от вредных бактерий и микробов, обеспечивая один сезон оптимальной очистки воды во всех устройствах для очистки воздуха BONECO. Действие стержня ISS происходит сразу после контакта с водой, даже если аппарат не включен. Система ISS предназначена исключительно для использования в аппаратах для очистки воздуха. Просмотрите рисунок 11, чтобы узнать положение стержня ISS в приборе.

Отметка о замене ISS

На тыльной стороне верхней части прибора имеется круглая табличка для отметки о замене ISS. После замены ISS отметьте крестиком текущий месяц и запишите текущий год в предусмотренной для этого строке.



Управление W1355A



А) Поворотный переключатель.

Подключите прибор к электросети и установите поворотный переключатель (А) в требуемое положение: (С) или (D). Чтобы отключить прибор, установите поворотный переключатель в положение (В).

В) Отключение прибора

Прибор отключен, если поворотный переключатель находится в положении (В).

С) Ночной режим

Чтобы включить ночной режим, установите переключатель в положение (С). Прибор будет работать с пониженным уровнем шума.

Д) Нормальный режим

Чтобы включить нормальный режим, установите переключатель в положение (D). Прибор будет работать с максимальной интенсивностью увлажнения.

Е) Индикатор работы

При включении питания прибора загорается зеленый светодиодный индикатор (Е). Если уровень воды низкий, прибор выключится автоматически. Светодиодный индикатор изменит цвет с зеленого на красный. При заливке воды прибор автоматически включится.

Автоматическое отключение прибора «Индикатор низкого уровня воды»

Благодаря прозрачному корпусу, уровень воды в резервуаре можно контролировать визуально. Кроме этого, о необходимости наполнения резервуара сигнализирует светодиодный индикатор резервуара.

Внимание: При отсоединении верхней части корпуса от поддона прибор отключается. Также светодиодный индикатор поменяет цвет с зеленого на красный. Как только верхняя часть резервуара будет установлена на место, индикатор снова поменяет цвет с красного на зеленый, и прибор продолжит работу.

Чистка и обслуживание



Перед проведением чистки прибора отсоедините кабель питания от розетки (рис. 23).

- Регулярная чистка прибора является предпосылкой его гигиеничной и безупречной работы.
- Чтобы разобрать прибор для чистки, требуется выполнить небольшое количество операций.
- Не погружайте прибор в воду полностью (рис. 25).
- Прибор необходимо подвергнуть обязательной чистке, если, будучи заполненным водой, он не использовался более одной недели.

Рекомендуемая периодичность чистки

Периодичность чистки зависит от качества воздуха и воды, а также продолжительности работы прибора. Легкий налет извести на дисках повышает интенсивность увлажнения!

- Верхняя часть корпуса и вентилятор: 1 – 2 раза в год.
- Резервуар для воды и поддон: каждые 2 недели.
- Увлажняющие диски: каждые 4 недели.

Чистка верхней части корпуса

1 – 2 раза в год снимайте верхнюю часть корпуса прибора (рис. 29) и тщательно очищайте ее влажной салфеткой (рис. 30).

Чистка резервуара для воды и поддона (каждые 2 недели)

- Снимите резервуар для воды, отсоедините пробку и промойте резервуар (рис. 26 - 28).
- Снимите верхнюю часть корпуса прибора и извлеките ионизирующий серебряный стержень (рис. 33).
- Добавьте средство для удаления накипи (CalcOff) в наполненный водой поддон и оставьте на некоторое время. Проверните вручную пакет с дисками (36).
- Слейте воду из поддона (рис. 37), снимите пакет с дисками (рис. 38) и промойте диски и поддон водой (рис. 39).
- Отложения в поддоне удаляйте при помощи разведенного средства для удаления накипи и пластмассовой или деревянной щетки (рис. 32).

Чистка увлажняющих дисков (каждые 4 недели)

Добавьте средство для удаления накипи (CalcOff) в наполненный водой поддон и оставьте на некоторое время. Проверните вручную пакет с дисками. Опорожните поддон и ополосните его вместе с пакетом дисков.

Поиск и устранение неисправностей увлажнителя

Проблема	Возможная причина	Способ устранения
Прибор не работает	Сетевой кабель не подключен к электросети. Поворотный переключатель находится на минимальном делении.	Вставьте вилку сетевого кабеля в сетевую розетку. Поверните поворотный переключатель на среднее или максимальное деление.
Прерывистый шум	Пакет дисков неправильно вставлен в поддон	Правильно вставьте пакет дисков
Прибор не увлажняет	Пакет дисков неправильно вставлен в поддон В поддоне нет воды	Правильно вставьте пакет дисков Наполните резервуар для воды
Светодиодный индикатор горит красным	Низкий уровень воды	Наполните резервуар для воды

Хранение

Опорожните резервуар для воды. Очистите мойку воздуха, как было описано выше, и полностью просушите. Пробку резервуара для воды следует снять и хранить отдельно, чтобы сохранить уплотнение. Хранить прибор предпочтительнее в оригинальной упаковке в сухом прохладном месте.

Утилизация

По окончании срока службы мойка воздуха следует утилизировать в соответствии с нормами и требованиями Вашего местного действующего законодательства. Подробную информацию по утилизации увлажнителя Вы можете получить у представителя местного органа власти.



Запасные части

Необходимые запасные части, изображенные на рисунке в разделе «Описание прибора», Вы можете приобрести через наш специализированный магазин и самостоятельно произвести их замену. Разрешается использовать только оригинальные запчасти фирмы-производителя.



Все другие работы могут производиться только специалистами или службой сервиса. Ремонт или замену кабеля электропитания разрешается выполнять только специалистам сервисного центра.

Технические характеристики прибора

Электропитание	230 В; 50 Гц
Потребляемая мощность	9 Вт; 15 Вт
Производительность по пару	до 300 г/ч
Рекомендуемая площадь/ объем обслуживаемого помещения	Не более 50 м ² / 125 м ³
Емкость резервуара	7 л
Габариты	380x320x425 мм
Масса (без воды)	6,0 кг
Рабочий уровень шума	< 25 дБ(А)
Комплекующие детали	A7017 Стержень Ionic Silver Stick® (ISS) A7417 CalcOff

Гарантия

Сроки и условия гарантийного обслуживания устанавливаются местным представителем фирмы-изготовителя в соответствии с действующим законодательством РФ.

- Если, несмотря на строгий контроль качества, в мойке воздуха обнаруживается дефект, пожалуйста, обращайтесь в авторизованный сервисный центр.
- Для предоставления гарантийного обслуживания требуется предъявление товарного чека и заполненного гарантийного талона.

Юридическая информация

Прибор удовлетворяет нормам СЕ и соответствует следующим директивам:

- 2006/95/EG по электрической безопасности
- 2004/108/EG по электромагнитной совместимости
- 2002/95/EG по ограничению использования некоторых опасных веществ в электрическом и электронном оборудовании
- 2002/96/EG по утилизации электрического и электронного оборудования

Мы оставляем за собой право на внесение технических изменений. Руководство защищено авторскими правами.

Instrukcja obsługi

pl

Wstęp

Serdecznie dziękujemy, że zdecydowali się Państwo na zakup oczyszczacza powietrza W1355A!

Prawidłowy zakres zastosowania:

Urządzenie może być używane wyłącznie do nawilżania i oczyszczania powietrza wewnątrz budynku.

Czy wiedzą Państwo, że suche powietrze

- Dostosowane do sezonu utrzymanie wody dzięki systemowi utrzymania czystości wody ISS
- Automatyczne wyłączenie się urządzenia, gdy poziom wody jest za niski
- Cyfrowy wyświetlacz z panelem dotykowym
- Wbudowany higrostat
- Funkcja automatycznego przyciemniania wyświetlacza (ADF), dzień/noc
- Komunikaty przypominające o konieczności dokonania konserwacji
- Tryb czyszczenia

Informacje ogólne

W pomieszczeniach można czuć się komfortowo wtedy, gdy poziom wilgotności względnej znajduje się w przedziale 40 do 60%. Nawilżanie powietrza ma sens w szczególności w okresie zimowym, nie zastępuje jednak regularnego wentylowania pomieszczeń mieszkalnych.

Wskazówki dotyczące bezpieczeństwa

- Przed użyciem nawilżacza dokładnie przeczytać instrukcję obsługi i zachować ją do późniejszego wglądu.
- Używać nawilżacza wyłącznie wewnątrz pomieszczeń mieszkalnych zgodnie ze wskazanymi danymi technicznymi. Użytkowanie niezgodne z przeznaczeniem może stanowić zagrożenie dla zdrowia lub życia.
- Dzieci nie są w stanie rozpoznać zagrożeń związanych z użytkowaniem urządzeń elektrycznych. Dlatego też zawsze należy zwracać uwagę na dzieci znajdujące się w pobliżu nawilżacza (rys. 8).
- Osobom, które nie zaznajomiły się z instrukcją obsługi, jak również dzieciom oraz osobom pozostającym pod wpływem alkoholu, leków lub narkotyków nie wolno obsługiwać urządzenia, chyba, że pod nadzorem.
- Nie należy używać urządzenia, jeśli kabel lub wtyczka uległy uszkodzeniu (41), w przypadku wadliwego działania urządzenia lub też jeśli urządzenie upadło (42) albo też zostało uszkodzone w inny sposób.
- Nie dodawać dodatków w rodzaju olejków eterycznych bezpośrednio do zbiornika wody lub do wanienki na wodę. Takie dodatki powodują uszkodzenie urządzenia! Uszkodzenia spowodowane przez dodatki tego typu nie podlegają naprawie gwarancyjnej.
- Do usuwania osadu kamienia należy używać wyłącznie środków CalcOff. Uszkodzenia, powstałe w wyniku zastosowania innych środków do odkamieniania, nie są objęte gwarancją.

Zasada działania

Twoje urządzenie

- czyści i nawilża powietrze bez mat filtracyjnych
- pracuje cicho na dwóch stopniach mocy
- jest wyprodukowane z wysokojakościowych komponentów o długiej żywotności

We wnętrzu urządzenia obracają się specjalne tarce nawilżacza w kąpieli wodnej; przepływające w ten sposób powietrze jest w naturalny sposób oczyszczane z zanieczyszczeń podobnie jak w naturze powietrze jest oczyszczane przez deszcz.

Nawilżanie powietrza odbywa na zasadzie zimnego odparowania z samoregulacją. Dzięki temu urządzenie wytwarza optymalną wilgotność powietrza, bez konieczności używania dodatkowych urządzeń sterujących.

Rozpakowywanie urządzenia

- Ostrożnie wyjąć urządzenie z opakowania. Uwaga: Górna część jest jedynie luzem nasadzona na wanienkę spodnią (1 – 2).
- Wyjąć urządzenie z plastikowego worka (3).
- Usunąć wszystkie pasy kartonu z zestawu talerzy (5).
- Przeczytać uważnie informacje dotyczące podłączenia do zasilania, podane na tabliczce znamionowej urządzenia (7).
- Do przechowywania urządzenia przez okres, w którym urządzenie nie pracuje, używać tylko oryginalnego opakowania

Opis urządzenia

Część górna

Zbiornik wody

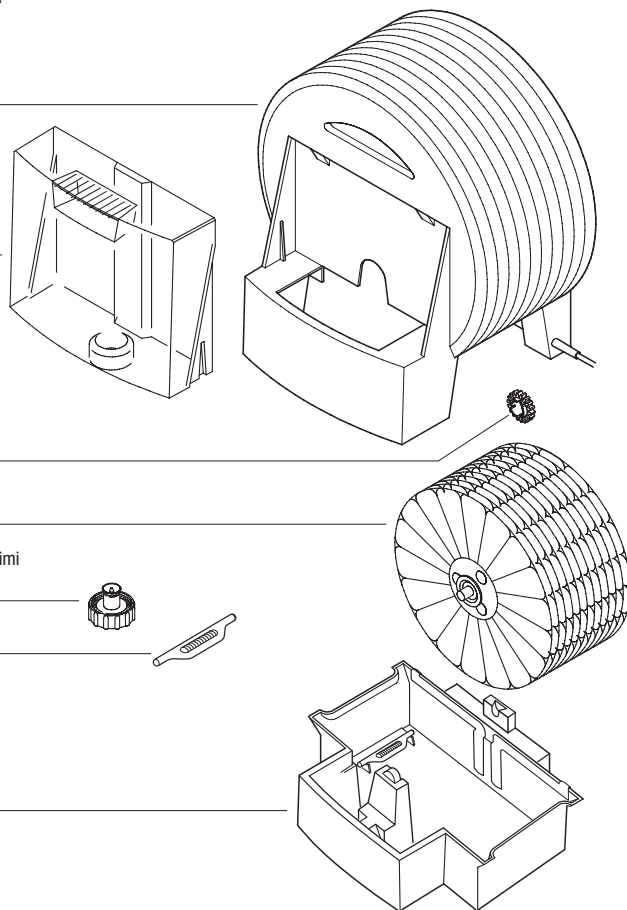
Koło zębate nawilzacza

1 Zestaw tarcz
z 21 tarczami nawilżaczimi

Nakrętka zbiornika

Ionic Silver Stick® (ISS)

Wanienka na wodę



Uruchamianie urządzenia

Optymalne miejsce dla nawilzacza:

- Stawiać urządzenie w pomieszczeniu wyłącznie na równej, suchej powierzchni.
- Zapewnić dostępność do urządzenia i dostateczną ilość miejsca na jego konserwację i czyszczenie.
- Dla uzyskania większej wydajności parowania w dużych pomieszczeniach, ustawić urządzenie w pobliżu grzejnika (uwaga: nie wolno przekraczać temperatury 50 °C).
- Przed napełnieniem zbiornika wody należy przeczytać rozdział «Napełnianie zbiornika wody» (12 – 15).
- Ustawić zbiornik wody na korpusie (16).
- Podłączyć kabel zasilający do gniazdka sieciowego i włączyć urządzenie za pomocą przełącznika włączania/wyłączania.
- Po włączeniu nawilzacza maksymalna wydajność nawilżania osiągnana jest po upływie, ok. 10 – 15.
- Należy upewnić się, że kabel zasilający nie jest przygnieciony (20). Przy uszkodzonym kablu sieciowym nie włączać urządzenia (41).

Napełnianie zbiornika wody



Nie uruchamiać urządzenia przy pustym zbiorniku wody!

- Wyjąć zbiornik wody (12).
- Należy upewnić się, czy w zbiorniku wody nie ma żadnych ciał obcych.
- Zdjąć pokrywę zbiornika wody ze zbiornika (13). Napełnić zbiornik świeżą, zimną wodą (14). Zamknąć całkowicie pokrywę zbiornika, aby nie dopuścić do wycieku wody ze zbiornika (14). Ustawić zbiornik wody na wanienkę na wodę(15). Do wody nie należy dodawać środków uszlachetniających!
- Nie poddawać zbiornika wody działaniu ciśnienia, np. poprzez napełnianie wodą mineralną z dwutlenkiem węgla.
- Podłączyć kabel zasilający do gniazdka sieciowego i włączyć urządzenie.

Urządzenia są wyposażone w mechanizm wyłączenia w stanie jałowym. W momencie, gdy wanienka z wodą będzie pusta, urządzenie samoczynnie się wyłączy. Zapali się lampka wskazująca brak wody (patrz również rozdział «Obsługa»).



Nie poddawać zbiornika wody działaniu ciśnienia, np. poprzez napełnianie zbiornika wodą mineralną z dwutlenkiem węgla. Nie dodawać do wody żadnych olejków eterycznych lub substancji zapachowych; może to spowodować zafarbowanie i uszkodzenie tworzywa sztucznego. Zamknąć całkowicie zamknięcie gwintowe, aby nie dopuścić do wycieku wody ze zbiornik.

Utrzymywanie wody w czystości (ISS)

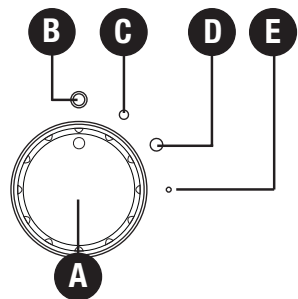
Elektroda Ionic Silver Stick® (ISS) wykorzystuje antywirusowe działanie srebra i zapewnia przez jeden sezon optymalne utrzymanie wody w czystości we wszystkich nawilżaczach powietrza BONECO. Elektroda ISS działa w momencie zetknięcia z wodą również przy wyłączonym urządzeniu. ISS przeznaczona jest wyłącznie do użytku w nawilżaczach powietrza. Na rysunku 11 widoczne jest jej umiejscowienie w urządzeniu.

Znacznik przypominający

Twoje urządzenie jest standardowo wyposażone w umieszczony na tylnej ścianie górnej części urządzenia znacznik przypominający o wymianie Ionic Silver Stick®. Aby po upływie określonego czasu pamiętać, kiedy uruchomiona została elektroda ISS, zaznacz na znaczniku bieżący miesiąc i zapisz bieżący rok na przeznaczony do tego linii.



Opis działania osuszacza W1355A



A) Przełącznik obrotowy

Podłączyć urządzenie do sieci elektrycznej a przełącznik obrotowy A przestawić, w zależności od potrzeb, w położenie C lub D. Aby wyłączyć, przestawić przełącznik obrotowy w położenie B.

B) Włączanie i wyłączanie urządzenia

Jeżeli przełącznik obrotowy znajduje się w położeniu B, urządzenie jest wyłączone.

C) Tryb nocny

Po przestawieniu przełącznika obrotowego w położenie C urządzenie pracuje w trybie nocnym i jest wyjątkowo ciche.

D) Tryb normalny

Po przełączeniu w położenie D urządzenie znajduje się w trybie normalnym i uzyskuje maksymalną wydajność nawilżania.

E) Wskaźnik trybu pracy

Zielona lampka (dioda LED) (E) zapala się, gdy urządzenie zostaje włączone. Przy niskim poziomie wody urządzenie wyłącza się samoczynnie. Wskaźnik LED zmienia barwę z zielonej na czerwoną. Po nalaniu wody urządzenie automatycznie wznowia pracę.

Samoczynne wyłączenie «Brak wody»

Ilość wody widać dobrze przez przezroczysty zbiornik wody. Dodatkowo dioda LED w urządzeniu sygnalizuje konieczność uzupełnienia wody. Uwaga: Przy podnoszeniu części górnej z wanienki urządzenie również się wyłączy.

Także w tym przypadku wskaźnik LED zmienia barwę z zielonej na czerwoną. Dopiero po ponownym założeniu części górnej na wanienkę wskaźnik LED zmienia barwę z czerwonej na zieloną a urządzenie wznowi pracę.

Czyszczenie/konserwacja



Wyłączyć urządzenie i przed wyczyszczeniem urządzenia wyciągnąć wtyczkę sieciową z gniazdka sieciowego (23).

- Regularne czyszczenie jest warunkiem higienicznej i bezawaryjnej pracy urządzenia.
- Urządzenie można rozłożyć w celu wyczyszczenia wykonując kilka ruchów.
- Nigdy nie wkładać całego urządzenia pod wodę (25).
- Koniecznie całkowicie opróżnić i wyczyścić urządzenie, jeżeli stało ono wypełnione wodą przez okres dłuższy niż jeden tydzień.

Zalecana częstotliwość czyszczenia

Zalecana częstotliwość czyszczenia jest uzależniona od jakości powietrza i wody oraz czasu eksploatacji urządzenia. Lekka warstwa kamienia na tarczach zwiększa wydajność nawilżania!

- Raz do dwa razy w roku górną część obudowy i wentylator
- Co 2 tygodnie zbiornik wody i wanienkę podłogową
- Co 4 tygodnie tarcze nawilżacza

Czyszczenie górnej części obudowy

Zdjąć górną część obudowy (29) i wytrzeć wewnątrz raz do dwóch razy w roku wilgotną ścierką (30).

Czyszczenie zbiornika wody i wanienki podłogowej (co 2 tygodnie)

- Podnieść zbiornik wody z urządzenia, otworzyć pokrywę zbiornika wody i wyczyścić zbiornik (26 – 28). Przy podnoszeniu części górnej z wanienki Ionic Silver Stick® (ISS)
- Wlać środek do odkamieniania (CalcOff) do wanienki podłogowej napełnionej wodą i poczekać, aż środek zadziała; Zestaw tarcz przekręcić kilka razy ręcznie (36).
- Opróżnić wanienkę wodną (37), zdjąć zestaw tarcz (38) i przepłukać (39).
- Usunąć osady z wanienki podłogowej plastikową lub drewnianą szczotką i dostępnym w handlu, rozcieńczonym środkiem myjącym (32).

Czyszczenie tarcz nawilżacza (co 4 tygodnie)

Wlać środek do odkamieniania (CalcOff) do wanienki podłogowej napełnionej wodą i poczekać, aż zadziała; Zestaw tarcz przekręcić kilka razy ręcznie. Opróżnić wanienkę podłogową i wypłukać razem z zestawem tarcz.

Usuwanie usterki

Problem	Przyczyna	Co robić
Brak nawilżania	Kabel sieciowy nie jest podłączony. Pokrętko ustawione jest na małym punkcie.	Włożyć kabel sieciowy do gniazdka. Ustawić pokrętko na punkt środkowy lub duży.
Odgłos tarcia	Zestaw tarcz nie jest prawidłowo włożony do wanienki podłogowej	Włożyć prawidłowo zestaw tarcz
Brak nawilżania	Zestaw tarcz nie jest prawidłowo włożony do wanienki podłogowej. Brak wody w wanience podłogowej.	Włożyć prawidłowo zestaw tarcz. Uzupełnić zbiornik wody.
Wskaźnik LED świeci na czerwono	Niski poziom wody	Uzupełnić zbiornik wody

Przechowywanie

Opróżnić zbiornik wody. Wyczyścić Air Washer zgodnie z opisem i poczekać do całkowitego wyschnięcia. Zdjąć zamknięcie gwintowe ze zbiornika wody i przechować oddzielnie, aby ochronić uszczelkę. Najlepiej przechowywać Air Washer w oryginalnym opakowaniu w suchym, nie za gorącym miejscu.

Utylizacja

Przekazać zużyty Air Washer sprzedawcy celem prawidłowej utylizacji. Dalsze wskazówki na temat utylizacji można uzyskać od lokalnych organów administracji.



Części zamienne

Pokazane na rysunku części zamienne można nabyć u sprzedawcy i samodzielnie wymienić w Air Washer. Można stosować wyłącznie oryginalne części zamienne producenta.



Wszystkie pozostałe naprawy mogą być wykonywane wyłącznie przez specjalistów lub dział obsługi klienta. Dotyczy to również uszkodzonego kabla sieciowego.

Gwarancja

Warunki gwarancji ustalone są przez nasze przedstawicielstwo w Polsce.

- W przypadku wystąpienia mimo ścisłej kontroli w urządzeniu Air Washer usterek, należy zwrócić się do sprzedawcy.
- W celu skorzystania ze świadczeń gwarancyjnych niezbędne jest przedłożenie dowodu zakupu.

Dane techniczne

Napięcie sieciowe	230 V ~ 50 Hz
Pobór mocy	9 W / 15 W
Wydajność nawilżania do	300 g/h
Przystosowany do pomieszczeń o wielkości do	50 m ² / 125 m ³
Pojemność wody	7 litrów
Wymiary (mm)	380x320x425
Ciężar własny	6.0 kg
Głośność pracy	< 25dB (A)
Akcesoria	A7017 Ionic Silver Stick® (ISS) A7417 CalcOff

Wskazówki prawne

Urządzenie jest zgodne z wymaganiami CE i spełnia następujące dyrektywy:

- dyrektywa 2006/95/WE dotycząca bezpieczeństwa elektrycznego
- dyrektywa 2004/108/WE dotycząca kompatybilności elektromagnetycznej
- dyrektywa 2002/95/WE dotycząca ograniczenia zastosowania określonych substancji niebezpiecznych w urządzeniach elektrycznych i elektronicznych
- dyrektywa 2002/96/WE dotycząca zużytych urządzeń elektrycznych i elektronicznych

Zmiany techniczne zastrzeżone. Instrukcja obsługi jest chroniona prawem autorskim.

Használati utasítás

hu

Előszó

Gratulálunk, hogy az Air Washer W1355A-et választotta!

Felhasználási terület:

A készüléket csak a beltéri levegő párártására és tisztítására használja.

Tudta, hogy a túlságosan száraz beltéri levegő

- Víztartalom 40 és 60% között mozog. A levegő párártása különösen télen célszerű, de nem helyettesítheti a lakótér rendszeres szellőztetését.
- Víztartalom 40 és 60% között mozog. A levegő párártása különösen télen célszerű, de nem helyettesítheti a lakótér rendszeres szellőztetését.
- Víztartalom 40 és 60% között mozog. A levegő párártása különösen télen célszerű, de nem helyettesítheti a lakótér rendszeres szellőztetését.
- Automatikus kikapcsolás túlságosan alacsony vízszint esetén
- Digitális kijelző érintőpanellel
- Beépített higrosztát
- Kijelző automatikus kikapcsolása (ADF), nappali/éjszakai üzem
- Karbantartási emlékeztetők
- Tisztítás üzemmód

Általános információk

A szobahőmérséklet általában akkor kellemes, ha a relatív páratartalom 40 és 60% között mozog. A levegő párártása különösen télen célszerű, de nem helyettesítheti a lakótér rendszeres szellőztetését.

Biztonsági előírások

- A készülék üzembe helyezése előtt alaposan olvassa át a használati útmutatót, és őrizze meg azt a későbbiekre.
- A párártót csak lakótérben és kizárólag a megadott műszaki adatoknak megfelelően használja. A helytelen használat egészségügyi vagy életveszélyt jelenthet.
- Gyermekek nem képesek az elektromos eszközök használatával járó veszélyek felmérésére. Éppen ezért mindig ügyeljen a párártó közelében tartózkodó gyermekekre (8. ábra).
- Azok a személyek, akik nem olvasták a használati útmutatót, valamint a gyógyszerek, alkohol vagy kábítószer hatása alatt álló személyek nem, vagy csak felügyelet mellett működtethetik a készüléket.
- Soha ne használja a készüléket, ha a vezeték vagy a csatlakozó megsérült (41), ha a készülék hibásan működik vagy a padlóra esett (42), illetve ha bármilyen más módon sérült.
- Ne töltsön adalékanyagokat, például illóolajokat közvetlenül a víztartályba vagy a porlasztótérbe. Ezek az adalékanyagok károsíthatják a készüléket. Az adalékanyagok által károsított készülékek kívül esnek a garancia hatályán.
- A termék vízkőmentesítéséhez és tisztításához használjon CalcOff vízkőoldót. Az egyéb tisztítószer használatából adódó károsodásokat a garancia nem fedi.

A készülék működése

Az Ön készüléke

- szűrőbetétek használata nélkül tisztítja és párártja a levegőt
- zajtalanul működik két üzemmódban
- kiváló minőségű, hosszú élettartamú alkatrészekből áll

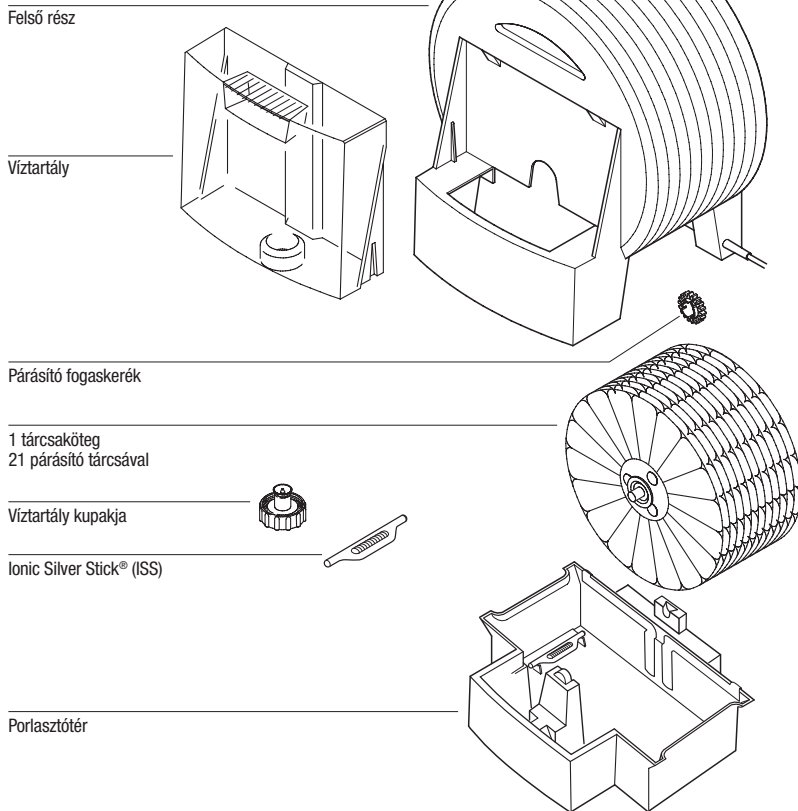
A készülék belsejében különleges párártó tárcsák forgognak a vízfürdőben, amelyek természetes úton tisztítják meg a rajtuk áthaladó levegőt – ugyanúgy, ahogyan az eső mossa tisztára a levegőt a szabadban.

A levegő párártása a hideg páraképződés önszabályozó elve alapján történik. A készülék így ideális páratartalmat hoz létre külön szabályozóegységek hozzáadása nélkül.

Kicsomagolás

- Óvatosan vegye ki a készüléket a csomagolásból. Vigyázat: A felső rész csak lazán helyezkedik el az aljazaton (1–2).
- Vegye le a műanyag zacskót a készülékről (3).
- Távolítsa el minden kartoncsikot a tárcsakötegről (5).
- Ellenőrizze a tápellátási adatokat az adattáblán (7).
- Ha nem használja egész évben a készüléket, az eredeti dobozában tárolja azt

A készülék leírása



Üzembe helyezés

A készülék számára a legjobb hely:

- A készüléket helyezze a szoba padlójára, sima, száraz felületre.
- Ügyeljen arra, hogy a készülék könnyen hozzáférhető legyen, illetve hagyjon elegendő helyet a készülék karbantartásához és tisztításához.
- Nagy helyiségekben erőteljesebb párásítási teljesítményt érhet el, ha a készüléket egy radiátor mellé helyezi (figyelem: a hőmérséklet nem haladhatja meg az 50 °C értéket).
- A víz tartály feltöltésére vonatkozó információkért olvassa el „A víz tartály feltöltése” című részt (12 – 15).
- Helyezze rá a víz tartályt az alsó részre (16).
- Csatlakoztassa a hálózati kábelt az elektromos hálózathoz, és a ki-/bekapcsoló gombbal kapcsolja be a készüléket.
- A készülék a bekapcsolás után 10 – 15 perccel éri el teljes kapacitását.
- Ellenőrizze, hogy a hálózati kábel nem szorult-e be (20). Ne kapcsolja be a készüléket, ha a hálózati kábel megsérült (41).

A víztartály feltöltése



Soha ne működtesse a készüléket, ha a víztartály üres!

- Vegye le a víztartályt (12).
- Ellenőrizze, hogy nem került-e idegen test a víztartályba.
- Vegye le a kupakot a víztartályról (13). Töltse fel a tartályt friss, hideg csapvízzel (14). Teljesen zárja vissza a kupakot, hogy ne szivároгjon belőle a víz (14). Helyezze rá a víztartályt a porlasztótérre (15). Ne adjon adalékanyagokat a vízhez!
- Ne helyezze nyomás alá a víztartályt, azaz ne töltsen meg pl. szénsavas ásványvízzel.
- Csatlakoztassa a hálózati kábelt az elektromos hálózathoz, és kapcsolja be a készüléket.

A készüléket automata leállítókapcsolóval látták el. Amint a porlasztótér kiürül, a készülék kikapcsol. Az üres tartály jelzőfénye világít (lásd még a „Működtetés” című részt).



Ne helyezze nyomás alá a víztartályt, azaz ne töltsen meg pl. szénsavas ásványvízzel. Ne adjon illóolajokat vagy illatosítókat a vízhez, mert ezek elszínezhetik vagy károsíthatják a műanyag alkatrészeket. Teljesen zárja vissza a csavart, hogy ne szivároгjon belőle a víz.

A vízminőség biztosítása (ISS)

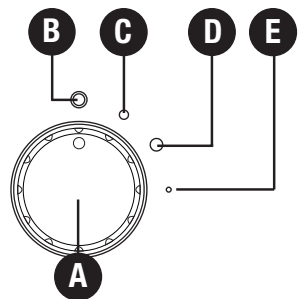
Az Ionic Silver StickR (ISS) ezüstítrúd az ezüst baktériumölő tulajdonságát használja, és egy szezonra optimális vízminőséget biztosít minden BONECO párasítóban. Az ISS vízzel érintkezve azonnal működésbe lép – még akkor is, ha a készülék ki van kapcsolva. Az ISS egységet kizárólag párasítókban történő használatra tervezték. A 11. ábrán megtekintheti az ISS elhelyezkedését a készüléken belül.

Élettartam-kijelző

Készülékének hátoldalán, a felső részen hagyományos élettartam-kijelző látható az Ionic Silver Stick® cseréjére vonatkozóan. Az ISS üzembe helyezésekor, kérjük, jelölje be az aktuális hónapot a kijelzőn, és a vonalra írja rá az aktuális évszámot.



A W1355A üzemeltetése



A) Forgókapcsoló

Csatlakoztassa a készüléket az elektromos hálózathoz, és állítsa a forgókapcsolót A pozícióból a kívánt C vagy D pozícióba. Ha ki szeretné kapcsolni a készüléket, állítsa a forgókapcsolót B pozícióba.

B) Be-/kikapcsolás

Ha a forgókapcsoló B pozícióban van, a készülék ki van kapcsolva.

C) Éjszakai mód

Ha a forgókapcsolót C pozícióba állítja, a készülék rendkívül halk éjszakai üzemmódban működik.

D) Normál mód

Ha a D pozíciót választja, a normál módot állítja be, és a készülék maximális párákibocsátást ér el.

E) Működést jelző lámpa

A zöld lámpa (LED) (E) világít, ha a készülék be van kapcsolva. Ha a vízszint alacsony, a készülék automatikusan kikapcsol. A LED jelzés zöldről pirosra vált. A készülék automatikusan folytatja a működést, ha feltöltik vízzel.

„Üres tartály” automata leállító

Az átlátszó víztartálynak köszönhetően a vízmennyiség könnyen megállapítható. A készüléken lévő LED szintén jelzi, ha a készüléket után kell tölteni vízzel.

Vigyázat: Ha leemeli a felső részt az aljzatról, a készülék kikapcsol. A LED jelzés ebben az esetben is zöldről pirosra vált. A LED jelzés csak akkor vált pirosról zöldre, ha a felső részt visszahelyezte az aljzatra, és a készülék is ekkor folytatja a működést.

Tisztítás/karbantartás



A készülék tisztítása előtt kapcsolja ki azt, és húzza ki a csatlakozót a csatlakozóaljzattól (23).

- A rendszeres tisztítás a higiénikus, zavartalan működés előfeltétele.
- A készülék néhány mozdulattal szétszedhető a tisztításhoz.
- Soha ne merítse víz alá az egész készüléket (25).
- Ha több mint egy hétig nem használja a vízzel megtöltött készüléket, akkor teljesen ki kell üríteni és meg kell tisztítani azt.

Javasolt tisztítási időközök

A javasolt tisztítási időközök a víz és a levegő páratartalmától, valamint a működtetés időtartamától függ. A tárcsákon képződő vékony vízkőréteg növeli a pára-ki-bocsátást!

- évente egy vagy két alkalommal: a ház felső része és a ventilátor
- 2 hetente: víztartály és porlasztótér
- 4 hetente: porlasztótárcsák

A ház felső részének tisztítása

Évente egy vagy két alkalommal vegye le a készülék felső részét (29), és alaposan törölje ki egy száraz törölruhával (30).

A víztartály és a porlasztótér tisztítása (2 hetente)

- Vegye le a víztartályt a készülékről, nyissa ki a víztartály kupakját, és tisztítsa meg a tartályt (26–28).
- Vegye le a készülék felső részét az aljzatról, és távolítsa el az Ionic Silver Stick ezüstrudat (33).
- Töltse meg vízzel a porlasztótérrel, öntsön bele kereskedelmi forgalomban kapható vízkőoldót (CalcOff), és hagyja hatni; néhányszor kézzel forgassa meg a tárcsaköteget (36).
- Ürítse ki a porlasztótérrel (37), távolítsa el a tárcsaköteget (38), majd öblítse ki (39).
- Egy műanyag vagy fa kefével, illetve hígított, kereskedelmi forgalomban kapható mosószerrel távolítsa el a porlasztótérben maradt anyagokat (32).

A porlasztótárcsák tisztítása (4 hetente)

Töltse meg vízzel a porlasztótérrel, öntsön bele kereskedelmi forgalomban kapható vízkőoldót (CalcOff), és hagyja hatni; néhányszor kézzel forgassa meg a tárcsaköteget. Ürítse ki a porlasztótérrel, és a tárcsaköteggel együtt öblítse ki.

Hibaelhárítás

A probléma	Lehetséges ok	Mit kell tenni?
A készülék nem működik	A hálózati kábel nincs bedugva. A forgatógomb a kis ponton áll.	Csatlakoztassa a hálózati kábelt a csatlakozóaljzathoz.
Karcos zaj	A tárcsaköteg behelyezése nem megfelelő	Helyezze be megfelelően a tárcsaköteget a porlasztótérbe.
Nincs párástítás	A tárcsaköteg behelyezése nem megfelelő Töltse újra a víztartályt	Nincs víz a porlasztótérben
A LED jelzés pirosan világít	Alacsony vízszint	Töltse újra a víztartályt

Tárolás

Üritse ki a víztartályt. A fent leírt módon teljesen tisztítsa ki a légtisztítót. Távolítsa el a csavart a víztartályból, és a védelme érdekében tárolja elkülönítve. A légtisztítót száraz helyen tárolja, lehetőleg az eredeti csomagolásában, és távol a magas hőmérsékletű helyektől.

Ártalmatlanítás

A szakszerű ártalmatlanítás érdekében elhasznált légtisztítóját vigye vissza kereskedőjéhez. Egyéb ártalmatlanítási lehetőségekről érdeklődjön a helyi szervekknél.



Pótalkatrészek

Pótalkatrészek az arra szakosodott kereskedőtől szerezhetők be, és azokat az Air Washer készülékben ön is ki tudja cserélni.



Kizárólag a gyártól származó eredeti pótalkatrészek használhatók.

Garancia

A garancia feltételeit az értékesítés országában lévő képviseletünk határozza meg.

- Kérjük, forduljon kereskedőjéhez, ha a szigorú minőség-ellenőrzés dacára légtisztítója meghibásodik.
- A garancia érvényesítéséhez be kell mutatnia az eredeti vásárlásról szóló számlát.

Jogi megjegyzések

A készülék megfelel a CE-megfelelőségnek és a következő irányelveknek:

- 2006/95/EK az elektromos biztonságról
- 2004/108/EK az elektromágneses összeférhetőségről
- 2002/95/EK az egyes veszélyes anyagok elektromos és elektronikus berendezésekben való alkalmazásának korlátozásáról
- 2002/96/EK az elektromos és elektronikus berendezések hulladékairól

Műszaki változtatás joga fenntartva. Ezt a Használati útmutatót szerzői jogvédelem védi.

Műszaki adatok

Feszültség	230 V ~ 50 Hz
Teljesítmény felvétel	9 W / 15 W
Párástítási teljesítmény	300 g/h
Max. helyiségméret	50 m ² / 125 m ³
Víztartalom (Víztartály)	7 Liter
Méretei (mm)	380x320x425
Súly (üresen)	6.0 kg
Működési zaj	< 25dB (A)
Tartozék	A7017 Ionic Silver Stick® (ISS) A7417 CalcOff

BONECO
healthy air

www.boneco.com

BONECO is a registered trademark of BONECO AG, Switzerland

3963706