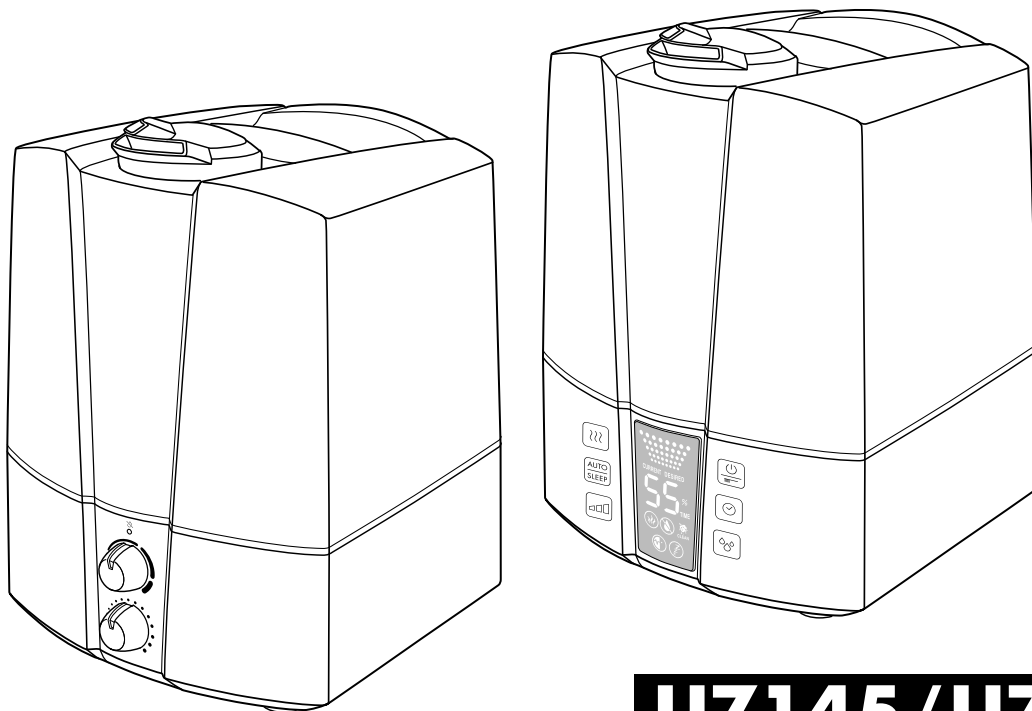


BONECO

healthy air



U7145/U7147



Инструкция по эксплуатации

Поздравляем Вас с покупкой ультразвукового увлажнителя воздуха U7145 / U7147!

Правильное применение:

Аппарат должен использоваться только для увлажнения воздуха внутри помещений.

Общие сведения

Увлажнитель предназначен для автоматического поддержания заданного уровня относительной влажности воздуха в помещении. Комфортные условия достигаются при относительной влажности воздуха от 40 до 60 %. Если фактическая влажность опускается ниже заданного Вами уровня, то увлажнитель автоматически включается и работает до достижения заданного значения относительной влажности, после чего увлажнитель автоматически отключается.

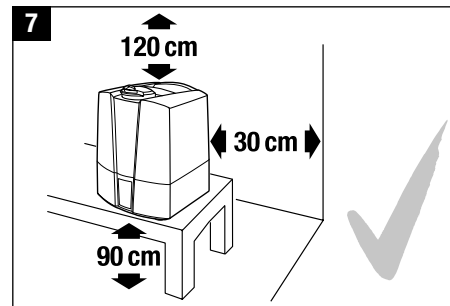
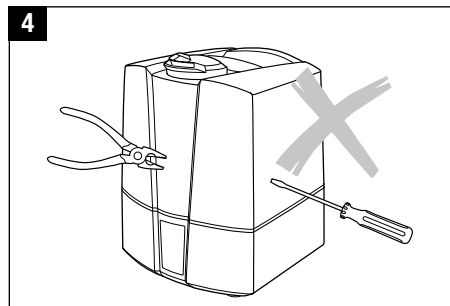
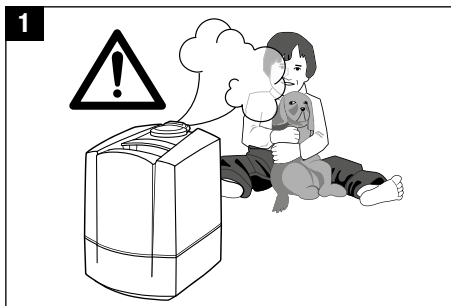
Правила безопасной эксплуатации

- Перед вводом в эксплуатацию увлажнителя внимательно изучите данную инструкцию по его эксплуатации и сохраните ее для дальнейшего использования.
- Увлажнитель предназначен для работы только от сети переменного тока. Напряжение в сети переменного тока должно соответствовать данным, указанным на заводской табличке увлажнителя.
- Увлажнитель должен эксплуатироваться только в жилых помещениях с соблюдением указанных условий эксплуатации. Использование увлажнителя не по назначению может создавать ситуации, опасные для жизни и здоровья людей.
- Внимание! Дети не осознают опасности, связанной с использованием электроприборов, поэтому не оставляйте детей без присмотра вблизи увлажнителя (рис. 1)!
- Не позволяйте детям и лицам, не ознакомившимся с данной инструкцией или находящимся под воздействием лекарств или алкоголя, пользоваться прибором увлажнителем, по крайней мере, без присмотра.
- Не допускается эксплуатировать увлажнитель, если кабель электропитания или штепсельная вилка имеют

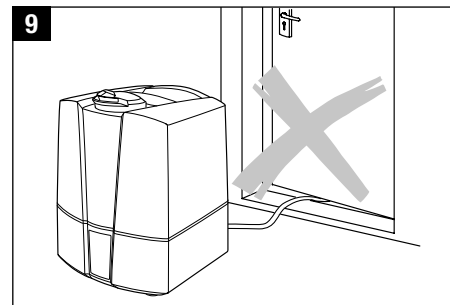
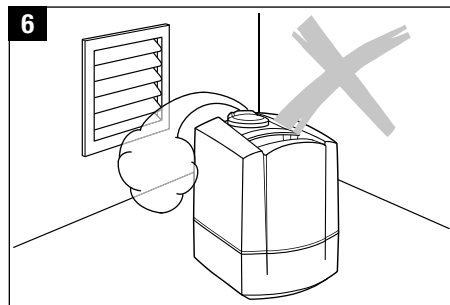
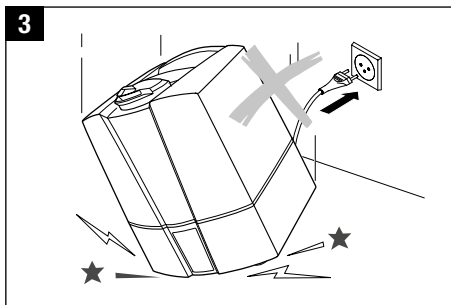
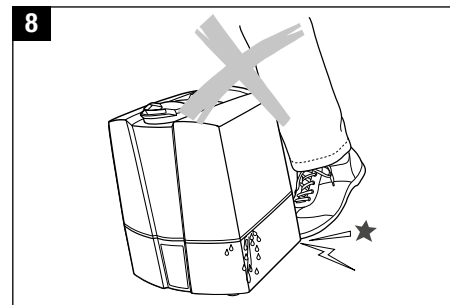
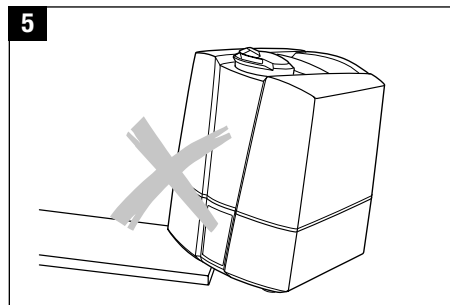
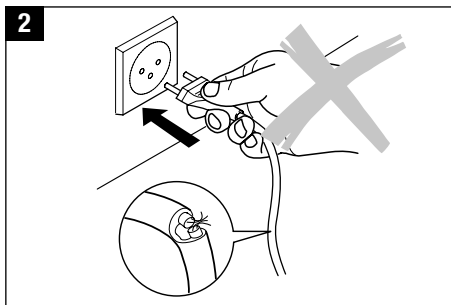
повреждения (рис. 2), а также, если увлажнитель неисправен, поврежден при падении (рис. 3) или при других обстоятельствах. Увлажнитель должен эксплуатироваться только в полностью собранном виде.

- Ремонт увлажнителя должны выполнять только квалифицированные специалисты (рис. 4). Во избежание травм и повреждения имущества не пытайтесь самостоятельно ремонтировать увлажнитель.
- Обязательно вынимайте штепсельную вилку увлажнителя из сетевой розетки в следующих случаях: перед опорожнением или заправкой резервуара водой; – перед чистой и техническим обслуживанием; перед монтажом / демонтажем элементов увлажнителя; перед перемещением увлажнителя на другое место.
- Во избежание ожога при работающем увлажнителе не прикасайтесь к мембране увлажнителя. Из-за высокой частоты колебаний мембрана сильно нагревается.
- При отключении увлажнителя от сети электропитания не тяните за кабель электропитания и не дотрагивайтесь до него влажными руками.
- Установите увлажнитель на ровной сухой поверхности (рис. 5).
- Не устанавливайте увлажнитель на пол, а также в непосредственной близости от отопительных приборов, стен, мебели и других предметов. Выходящий из увлажнителя пар может повредить поверхности, на которые он попадает. За повреждения, полученные из-за неправильного расположения увлажнителя, фирма-изготовитель и продавец ответственности не несут (рис. 6).
- Увлажнитель следует установить на каком-либо возвышении (рис. 7), например, на столе, комодe и т.п.
- Не допускается заливать в увлажнитель воду через распыляющую головку.
- Не погружайте увлажнитель в воду или другие жидкости.
- Не устанавливайте увлажнитель на проходе или в других местах, где его могут задеть, опрокинуть и т.п. (рис. 8). Если увлажнитель не используется, отключите его от сети электропитания.

- Не прокладывайте кабель электропитания под ковром или другими предметами. Расположите увлажнитель так, чтобы случайно не задеть кабель электропитания.
- Не используйте увлажнитель в местах хранения взрывоопасных материалов, а также в зоне возможного скопления горючих газов.
- Не оставляйте увлажнитель под дождем. Не используйте увлажнитель в сырых помещениях.
- Не допускайте попадания в увлажнитель посторонних предметов.
- Не загромождайте посторонними предметами Воздухозаборное устройство и распыляющую головку увлажнителя.
- Не садитесь, не вставляйте и не ставьте тяжелые предметы на увлажнитель.
- Для защиты **безопасности здоровья и правильной работы увлажнителя** используйте в нем только чистую, незагрязненную, холодную водопроводную воду. Если источник воды загрязнен, или вы не уверены в его безопасности, используйте дистиллированную воду. Кроме того, рекомендуется проводить своевременную **очистку и техническое обслуживание увлажнителя в соответствии с инструкциями, содержащимися в данном руководстве.**
- Во избежание повреждения увлажнителя не добавляйте в используемую для увлажнения воду эфирные масла, консервирующие добавки, ароматизаторы и другие посторонние примеси! За повреждения увлажнителя, полученные из-за невыполнения данного требования, фирма-изготовитель и продавец ответственности не несут.
- Высокочастотные колебания мембраны ультразвукового увлажнителя не слышны и совершенно безопасны для людей и домашних животных.



ru



Перед началом эксплуатации

- Аккуратно извлеките увлажнитель из коробки.
- Снимите с увлажнителя полиэтиленовую упаковку.
- Убедитесь, что параметры сети электропитания соответствуют характеристикам, указанным на заводской табличке увлажнителя.
- По возможности не выбрасывайте оригинальную упаковку и храните в ней увлажнитель, когда он не эксплуатируется.

Начало эксплуатации

При выборе места для установки увлажнителя следуйте приведенным ниже рекомендациям:

- Не устанавливайте увлажнитель в непосредственной близости от отопительных приборов, а также на теплом полу (с подогревом) (рис. 6-7) (см. раздел «Правила безопасной эксплуатации»).
- Не направляйте струю пара на растения, мебель и другие предметы. Расстояние от увлажнителя до этих предметов должно быть не менее 50 см (рис. 10).
- При эксплуатации A250 AQUA PRO следуйте указаниям, приведенным в прилагающемся руководстве по эксплуатации.
- Заполните резервуар водой, следуя указаниям раздела «Заполнение резервуара водой» (рис. 12).
- Установите резервуар для воды в основание корпуса увлажнителя. Установите верхнюю часть корпуса на основание и вставьте распыляющую головку (рис. 13).
- Убедитесь, что кабель электропитания не поврежден (рис. 2 и 9). Не включайте увлажнитель при наличии повреждений кабеля электропитания.
- Вставьте штепсельную вилку в сетевую розетку и включите увлажнитель. На панели управления увлажнителя загорится зеленый индикатор (рис. 15).

Устройство увлажнителя

Распылитель (поворачивающийся)

Резервуар для воды

Камера парообразования

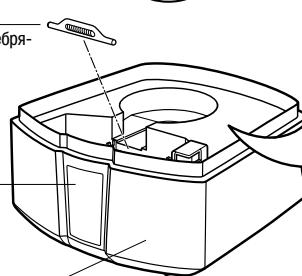
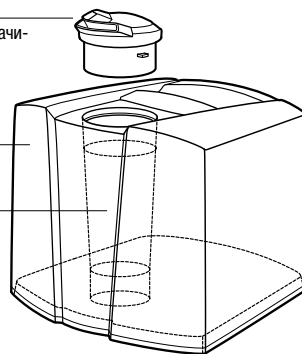
A250 AQUA PRO

Пробка резервуара

Ионизирующий серебряный стержень Ionic Silver Stick®

Панель управления

Основание корпуса



Заполнение резервуара водой

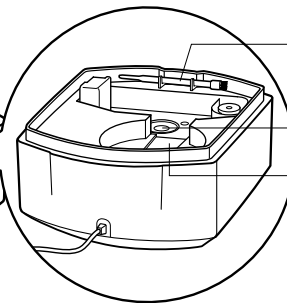


Перед тем как заполнить резервуар водой отключите электропитание увлажнителя и выньте штепсельную вилку из сетевой розетки (рис. 15, 18). При включенном увлажнителе не касайтесь руками мембраны увлажнителя.



Для защиты **безопасности здоровья** и **правильной работы увлажнителя** используйте в нем только чистую, незагрязненную, холодную водопроводную воду. Если источник воды загрязнен, или вы не уверены в его безопасности, используйте дистиллированную воду.

Запрещается включать увлажнитель при отсутствии воды в резервуаре! Если фактический уровень воды в резервуаре опускается ниже минимально допустимого уровня, то увлажнитель автоматически отключается, и на панели управления загорается красный индикатор.

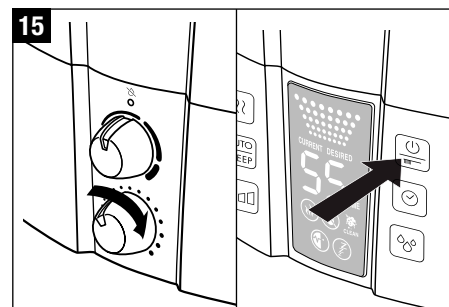
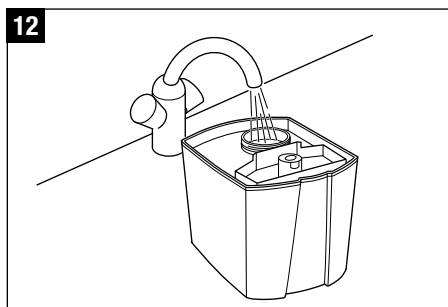
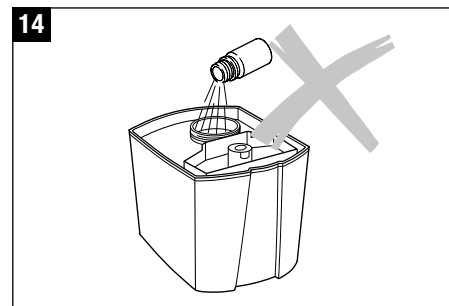
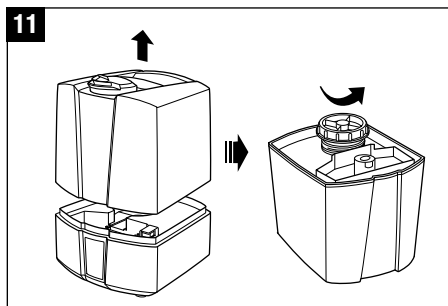
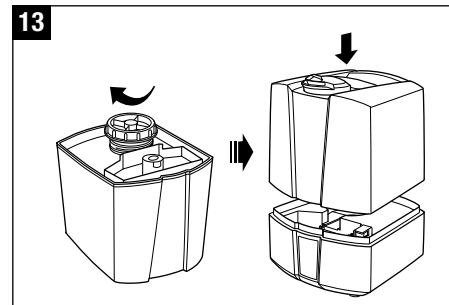
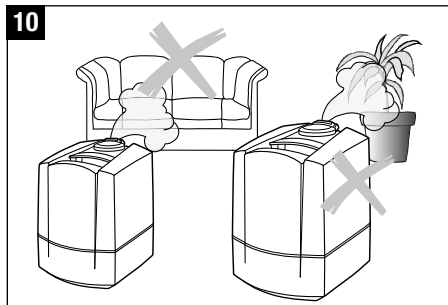


Кисточка для чистки мембраны

Мембрана

Область распыления

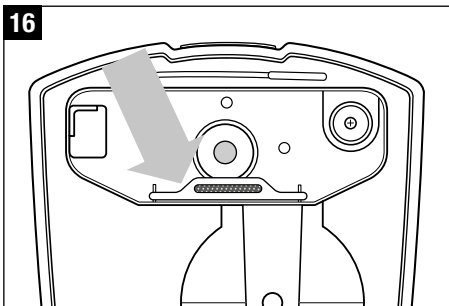
- Убедитесь, что в резервуаре отсутствуют посторонние предметы.
- Выкрутите пробку резервуара (рис. 11). Заполните резервуар чистой холодной водопроводной водой (рис. 12). Плотнo вкрутите пробку в отверстие резервуара. Установите резервуар в основание корпуса увлажнителя. Установите верхнюю часть корпуса на основание и вставьте распылитель (рис. 13). Не добавляйте в воду ароматизаторы, консерванты и другие посторонние примеси! (рис. 14)
- Вставьте штепсельную вилку в Сетевую розетку и включите увлажнитель. На панели управления Увлажнителя загорится зеленый индикатор (15).



Устройство для обеспечения высокого качества испаряемой воды

Действие ионизирующего серебряного стержня Ionic Silver Stick основано на антисептических свойствах серебра, ионы которого эффективно очищают воду от вредных бактерий и микробов, обеспечивая один сезон оптимальной очистки воды во всех аппаратах для очистки воздуха BONECO. Стержень ISS начинает работать сразу же при контакте с водой – даже при выключенном устройстве. Стержень ISS предназначен исключительно для использования в увлажнителях. Расположение стержня ISS внутри увлажнителя показано на рис. 16. Во время работы устройства не пытайтесь открыть небулайзер. Сначала необходимо выключить устройство.

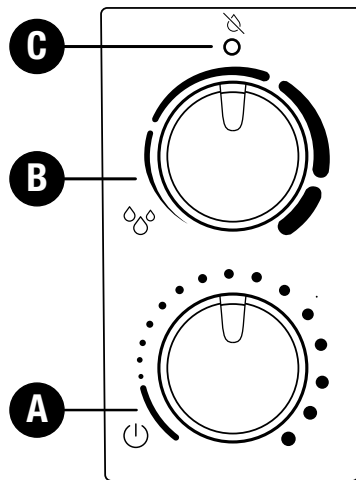
16



Использование добавок

Запрещается добавлять эфирные масла, ароматические добавки, смягчающие средства и иные посторонние примеси. Резервуар для воды не подходит для использования каких-либо дополнительных средств. Даже небольшое количество может привести к повреждению покрытия резервуара. Достаточно одной капли, чтобы вывести из строя устройство. За повреждения увлажнителя, полученные из-за использования дополнительных добавок, фирма-производитель и продавец ответственности не несут.

Управление U7145



А) Включение/ Выключение

Вращение поворотного выключателя по часовой стрелке включает прибор и одновременно регулирует интенсивность выхода влаги – от низкой до высокой.

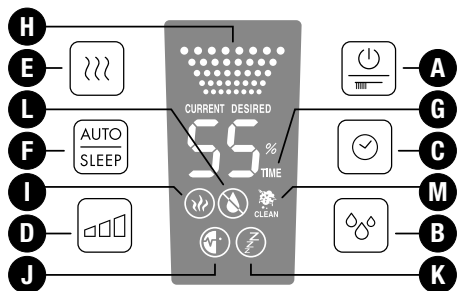
В) Гигростат (Регулировка влажности)

Требуемый уровень влажности можно установить путем вращения поворотного выключателя по часовой стрелке. Рекомендованное значение относительной влажности воздуха составляет от 40 до 60%. Этот уровень можно достичь, установив выключатель в вертикальное положение. Точность измерения составляет +/- 5%. Если влажность превышает нужную установку, увлажнитель отключается. Прибор не удастся выключить, если выключатель максимально повернут вправо. В этом случае активизирована функция продолжительной работы.

С) Индикатор уровня воды (красный)

Количество воды хорошо видно через прозрачный резервуар для воды. Прибор предупредит пользователя, если контейнер для воды пуст. Индикатор оповещения о недостаточном уровне воды в резервуаре горит красным (символ «С»). Детальную информацию см. в разделе «Заполнение резервуара водой». Символ «С» может продолжать гореть красным в течение нескольких секунд после заполнения резервуара, пока основание прибора не заполнится водой.

Управление U7147



А) Включение/ Выключение

Путем нажатия кнопки А осуществляется включение или выключение увлажнителя. Эту кнопку можно также использовать для повторной установки индикатора очистки (удержанием в нажатом состоянии)

В) Гигростат (Регулировка влажности)

Путем нажатия кнопки В производится регулировка необходимой влажности в %. Рекомендованное значение относительной влажности воздуха составляет от 40 до 60%. Точность измерения составляет +/- 5%. Если влажность превышает желаемую установку, увлажнитель отключается. При нажатии кнопки В отображается заданное значение влажности (**символ DESIRED**). Через несколько секунд индикация автоматически переключается и отображает фактическое значение (**символ CURRENT**).

С) Таймер

С помощью кнопки С можно задать продолжительность работы – значения могут быть от 1 до 8 часов или Продолжительная работа (CO). **Символ G** показывает, какая продолжительность выбрана (1/2/3/4/5/6/7/8/CO) = (1ч/2ч/3ч/4ч/5ч/6ч/7ч/8ч). Через несколько секунд ин-

дикация автоматически переключается на фактическое значение.

Д) Регулировка интенсивности увлажнения

Посредством многократного нажатия кнопки D можно регулировать интенсивность увлажнения. **Символ H** показывает, какой из трех уровней (низкий/средний/высокий) выбран.

Е) Работа с предварительным нагревом воды

Кнопка Е служит для включения (загорается **символ I**) или выключения функции предварительного нагрева воды. При включении этой функции, вода перед попаданием в камеру парообразования нагревается до 80°C. Вода в основании прибора нагревается в течение 10 – 15 минут. После этого вырабатываемый пар имеет температуру 40°C. Преимуществом этого является то, что температура в помещении не меняется, а чистота воды значительно улучшается. Таким образом, достигается эффект пастеризации.

Ф) Автоматический («ITC» – Intelligent Temperature Compensation) / Ночной режим (Zzz)

Посредством нажатия кнопки F можно активизировать автоматический («ITC» – Intelligent Temperature Compensation) (автоматическое поддержание оптимального уровня влажности в зависимости от температуры) или ночной режим (Zzz). Посредством однократного нажатия включается автоматический режим (на панели управления отображается **символ J**), благодаря которому поддерживается оптимальная влажность воздуха в зависимости от температуры. Регулировка происходит на основании количества вырабатываемого пара и заданного значения. Когда установлен ночной режим (на панели управления отображается **символ K**), устанавливается значение влажности воздуха 50 – 65%; время автоматически установ-

ливается на 6 часов; подогрев включен. Дополнительно регулируется количество пара в зависимости от разницы заданного и фактического значения.

При установленном Автоматическом (ITC) / Ночном (Zzz) режиме уровень влажности и уровень интенсивности испарения не может быть изменен. При нажатии кнопок В или D Автоматический (ITC) / Ночной (Zzz) режим отключается.

Г) Таймер

Н) Индикатор интенсивности увлажнения

И) Индикатор предварительного нагрева

Ж) Индикатор Автоматического режима (ITC)

К) Индикатор Ночного режима (Zzz)

Л) Индикация уровня воды

Количество воды хорошо видно через прозрачный резервуар для воды. Момент, когда необходимо добавить воду, дополнительно указывается на панели управления (L). Детальную информацию см. в главе «Заполнение резервуара водой». Символ «L» может продолжать гореть в течение нескольких секунд после заполнения резервуара, пока основание прибора не заполнится водой.

М) Индикатор чистки

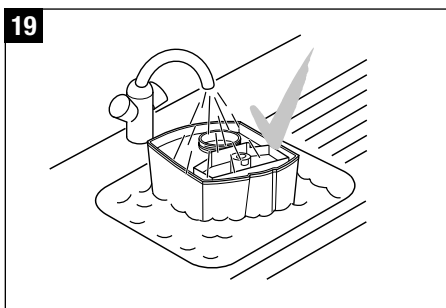
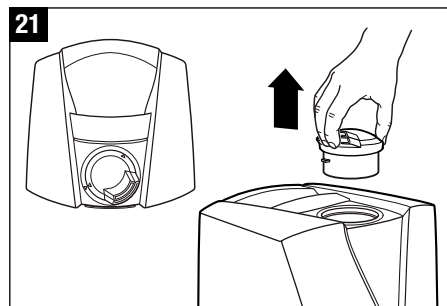
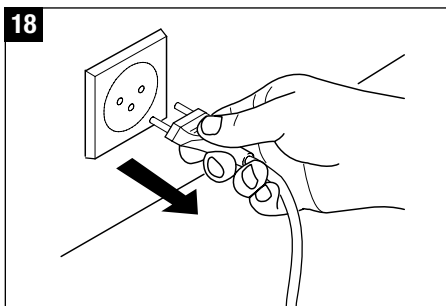
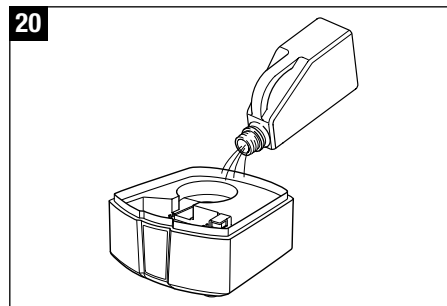
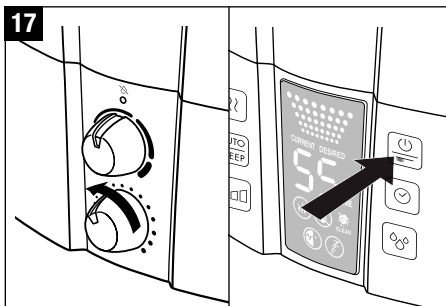
Если на дисплее появляется символ M со словом «CLEAN» (Чистка), необходимо почистить увлажнитель согласно данной инструкции. Этот символ загорается автоматически, в зависимости от использования, каждые две недели. Индикатор можно принудительно сбросить посредством длительного нажатия (около 10 – 15 секунд) кнопки А на работающем приборе.

Уход и чистка



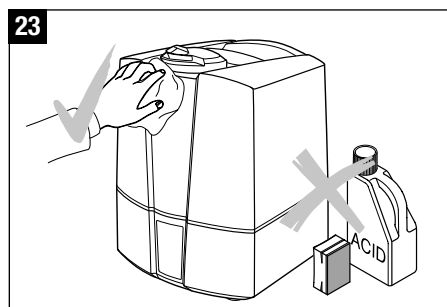
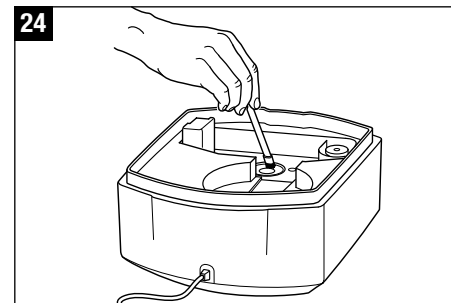
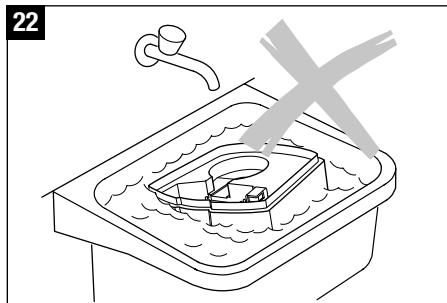
Перед началом любых работ отключите электропитание увлажнителя и выньте штепсельную вилку из сетевой розетки! При включенном увлажнителе не просовывайте руки в камеру паробработки.

- Перед началом чистки необходимо выключить увлажнитель (рис. 17) и вынуть штепсельную вилку из розетки (рис. 18).
- Не реже одного раза в неделю проводите чистку резервуара для воды и распылителя. Используйте для этого чистую воду без добавления моющих средств (рис. 19).
- Регулярно удаляйте известковый налет с распылителя, используя имеющиеся в продаже средства для удаления налета (рис. 20). После окончания чистки тщательно смывайте указанные средства большим количеством воды.
- Снимите распылитель (рис. 21), повернув его вправо, затем влево. После того, как стрелки на распылителе и на резьбе совпадут, потяните распылитель и извлеките его.



Внимание!

- Убедитесь, что вода не попала в основание корпуса увлажнителя (рис. 22).
- Для чистки внутренних поверхностей увлажнителя используйте мягкую ткань. Не используйте для чистки увлажнителя бензин, средства для чистки стекол и органические растворители (рис. 23).
- Ежедневно выполняйте чистку мембраны с помощью специально предназначенной для этого кисточки (входит в комплект поставки увлажнителя) (рис. 24).
- Не реже одного раза в неделю полностью заменяйте воду в резервуаре для воды.



Хранение увлажнителя при длительных перерывах в эксплуатации

Очистите увлажнитель, как описано выше, тщательно высушите его и поместите в упаковку (рекомендуется использовать заводскую упаковку). Храните увлажнитель в сухом отапливаемом помещении при температуре от 18 до 25 град.С.

Утилизация увлажнителя

По окончании срока службы увлажнитель следует утилизировать. Подробную информацию по утилизации увлажнитель Вы можете получить у представителя местного органа власти.



Гарантийные обязательства

Сроки гарантийного обслуживания устанавливаются местным представителем фирмы-изготовителя. Все увлажнители проходят тщательный контроль качества. При возникновении неисправности Вы можете обратиться в сервисный центр. Список сервисных центров Вы можете уточнить на сайте www.bopesco.ru, в разделе «сервис». Ремонт электроприборов должны производить только специалисты. Непрофессиональный ремонт может привести к возникновению серьезной опасности для пользователя. При этом прекращается действие гарантии.

Сертификация продукции

Товар сертифицирован на территории России, соответствует требованиям нормативных документов: ГОСТ Р МЭК 60335-2-98-2000, ГОСТ Р 51318.14.1-2006 (разд. 4), ГОСТ Р 51318.14.2-2006 (разд. 5,7), ГОСТ Р 51317.3.2-2006 (разд. 6, 7), ГОСТ Р 51317.3.3-2008

Поиск и устранение неисправностей увлажнителя

Проблема	Возможная причина	Способ устранения
Увлажнитель не работает	Увлажнитель не подключен к сети электропитания	Вставьте штепсельную вилку в сетевую розетку
	Нет воды в резервуаре (горит индикатор опорожнения)	Наполните резервуар водой
Отсутствует пар	Заданная влажность ниже фактической	Задайте более высокую влажность
	В резервуаре находятся остатки моющего средства	Промойте резервуар чистой водой
Недостаточная производительность по пару	Слишком низкая температура воды	Задайте максимальную производительность. Через 10 минут производительность увлажнителя повысится
	Известковые отложения на мембране	Очистите мембрану
На предметах вокруг увлажнителя появляется белый налет	Ресурс A250 AQUA PRO исчерпан	Замените A250 AQUA PRO

Технические характеристики увлажнителя U7145

Электропитание	230 В; 50 Гц
Потребляемая мощность	22 W / 39 Вт
Производительность по пару	400 г/ч
Рекомендуемая площадь/объем обслуживаемого помещения Не более	60 м ² / 150 м ³
Вместимость по воде	5.0 л
Размеры	240 x 260 x 310 мм
Масса (без воды)	3.0 кг
Рабочий уровень шума	< 25 дБ(А)
Аксессуары	A250 AQUA PRO A7017 Ионизирующий Серебряный стержень (ISS)

Технические характеристики увлажнителя U7147

Электропитание	230 В; 50 Гц
Потребляемая мощность	27 W / 42 W / 120 Вт*
Производительность по пару	400 / 550 г/ч*
Рекомендуемая площадь/объем обслуживаемого помещения Не более	60 м ² / 150 м ³
Вместимость по воде	5.0 л
Размеры	240 x 260 x 310 мм
Масса (без воды)	3.0 кг
Рабочий уровень шума	< 25 дБ(А)
Аксессуары	A250 AQUA PRO A7017 Ионизирующий Серебряный стержень (ISS)

* в режиме подогрева до 80 °С («Тёплый пар»)

Изготовитель: «BONECO AG»

BONECO,
зарегистрированные под маркой
BONECO AG, Швейцария,
г. Виднау, Эспенштрассе, 85, CH-9443



BONECO
healthy air

www.boneco.com