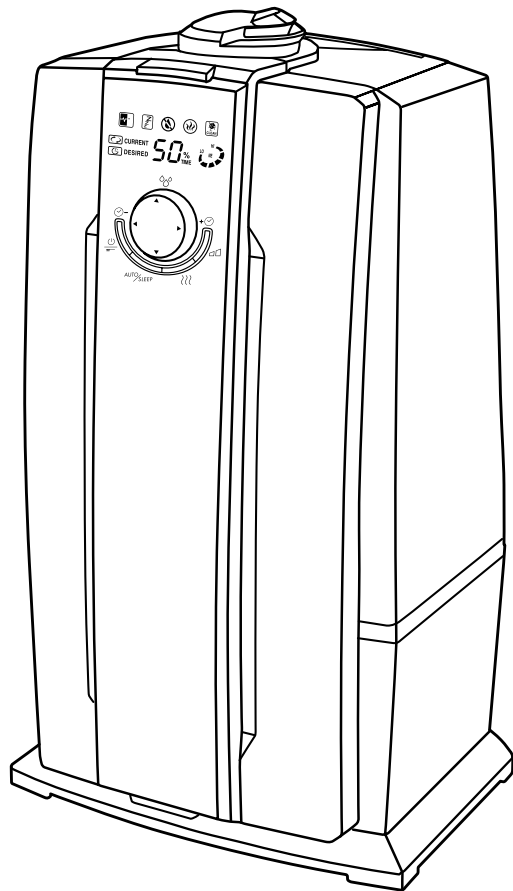


BONECO

healthy air



U7142



Gebrauchsanweisung (5 – 12)

de

Instructions for use (13 – 20)

en

Vorwort

Herzlichen Glückwunsch, dass Sie sich für den Ultrasonic BONECO U7142 entschieden haben!

Wussten Sie, dass zu trockene Raumluft

- Schleimhäute austrocknet sowie spröde Lippen und Augenbrennen verursacht?
- Infektionen und Erkrankungen der Atemwege begünstigt?
- zu Abgespanntheit, Müdigkeit und Konzentrationschwäche führt?
- Haustiere und Zimmerpflanzen belastet?
- Staubentwicklung fördert und die elektrostatische Aufladung von Textilien aus Kunststofffasern, Teppichen und Kunststoffböden erhöht?
- Einrichtungsgegenstände aus Holz und speziell Parkettböden beschädigt?
- Musikinstrumente verstimmt?

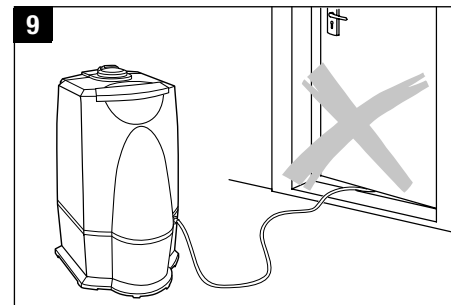
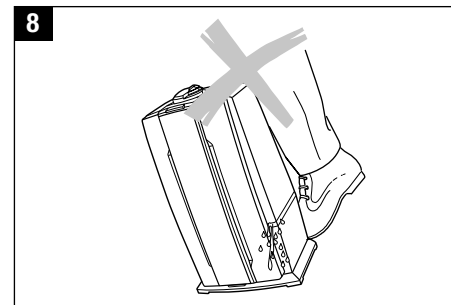
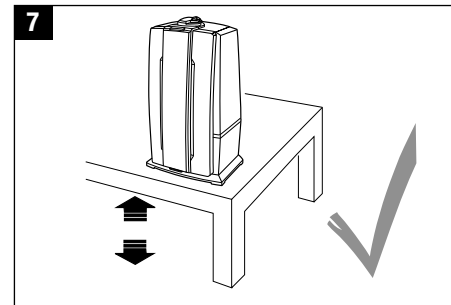
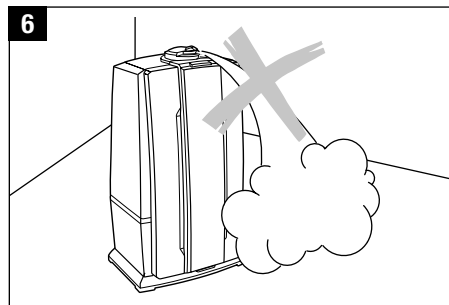
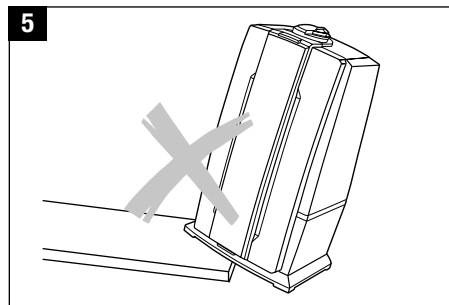
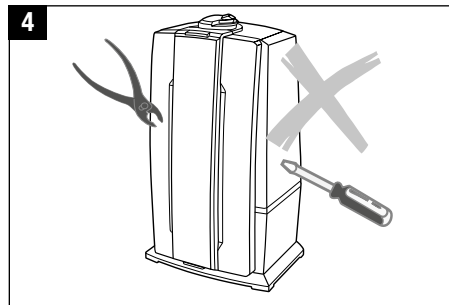
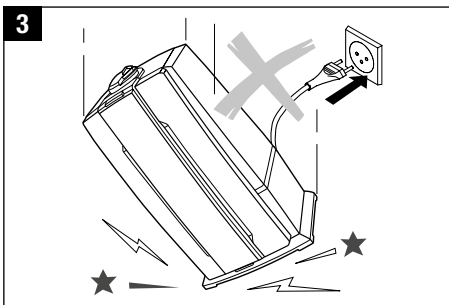
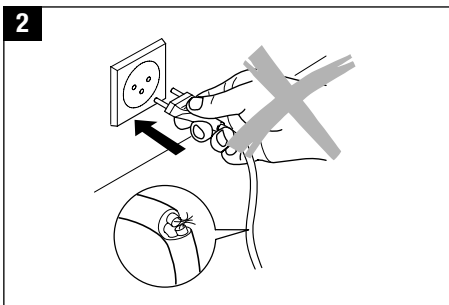
Allgemeines

Angenehm ist das Raumklima in der Regel dann, wenn die relative Feuchtigkeit zwischen 40 und 60% beträgt. Ihr Gerät kontrolliert die von Ihnen gewünschte und eingestellte Luftfeuchtigkeit automatisch. Ist es zu trocken, schaltet es automatisch ein. Ist die gewünschte Luftfeuchtigkeit erreicht, schaltet es automatisch aus.

Sicherheitshinweise

- Gebrauchsanweisung vor der Inbetriebnahme vollständig durchlesen und zum späteren Nachschlagen gut aufbewahren.
- Das Gerät nur an Wechselstrom anschliessen – mit Spannung gemäss dem Typenschild am Gerät.
- Das Gerät nur in Wohnräumen und innerhalb der spezifizierten technischen Daten verwenden. Ein nicht bestimmungsgemässer Gebrauch kann Gesundheit und Leben gefährden.
- Kinder können die Gefahren beim Umgang mit Elektrogeräten nicht erkennen. Deshalb Kinder immer beaufsichtigen, wenn sie sich in der Umgebung des Geräts aufhalten (Bild 1).
- Personen, die mit der Gebrauchsanweisung nicht vertraut sind, sowie Kinder und Personen unter Medikamenten-, Alkohol- oder Drogeneinfluss, dürfen das Gerät nicht oder nur unter Aufsicht bedienen.
- Das Gerät nie in Betrieb nehmen, wenn ein Kabel oder Stecker beschädigt ist (2), nach Fehlfunktionen des Gerätes oder wenn dieses heruntergefallen ist (3) oder auf eine andere Art beschädigt wurde.
- Das Gerät darf nur in komplett zusammengebautem Zustand in Betrieb genommen werden.
- Reparaturen an Elektrogeräten dürfen nur von Fachkräften durchgeführt werden (4). Durch unsachgemässe Reparaturen können erhebliche Gefahren für den Benutzer entstehen.
- Der Netzstecker ist bei jedem Füllen/Entleeren des Wassertanks, vor jeder Reinigung, vor jeder Montage/ Demontage einzelner Teile, vor jeder Umplatzierung aus der Steckdose zu ziehen.
- Greifen Sie während des Betriebes nicht in den Verneblerraum. Die Membrane wird durch die Hoch-frequenzschwingung heiss.
- Niemals den Netzstecker am Kabel oder mit nassen Händen aus der Steckdose ziehen.
- Das Gerät nur auf eine ebene, trockene Fläche stellen (5).

- Gerät nicht direkt auf den Boden oder neben eine Heizung stellen. Wenn der austretende Nebel vor dem vollständigen Verdunsten auf den Boden gelangt, so kann er diesen beschädigen (6). Wir können keine Schadenersatzansprüche, basierend auf falscher Platzierung, anerkennen.
- Das Gerät sollte erhöht positioniert werden (7), z.B. auf einem Tisch, einer Kommode etc.
- Keinesfalls Wasser durch die Düsenöffnung einfüllen.
- Unterteil nie in Wasser oder andere Flüssigkeiten tauchen.
- Das Gerät so platzieren, dass es nicht umgestossen werden kann (8).
- Bei Nichtgebrauch Netzstecker ausstecken.
- Das Kabel nicht mit einem Teppich oder anderen Dingen bedecken. Gerät so platzieren, dass Sie nicht über das Kabel stolpern.
- Betreiben Sie das Gerät nicht in Räumen, in denen sich feuergefährliche Güter, Gase oder Dämpfe befinden.
- Stellen Sie das Gerät nicht in den Regen und verwenden Sie es nicht in feuchten Räumen.
- Keine Fremdgegenstände in das Gerät stecken.
- Lufteintritt und Nebelaustritt unbedingt freigehalten.
- Setzen Sie sich keinesfalls auf das Gerät und platzieren Sie keine Gegenstände darauf.
- Füllen Sie keine Zusätze wie ätherische Öle, Wasserreinhaltemittel und Duftstoffe ein. Diese Zusätze beschädigen Ihr Gerät! Geräte die durch Zusätze beschädigt werden, sind von der Garantie ausgenommen.
- Die Ultraschallschwingung ist für Mensch und Tier nicht hörbar und völlig ungefährlich.



Auspacken

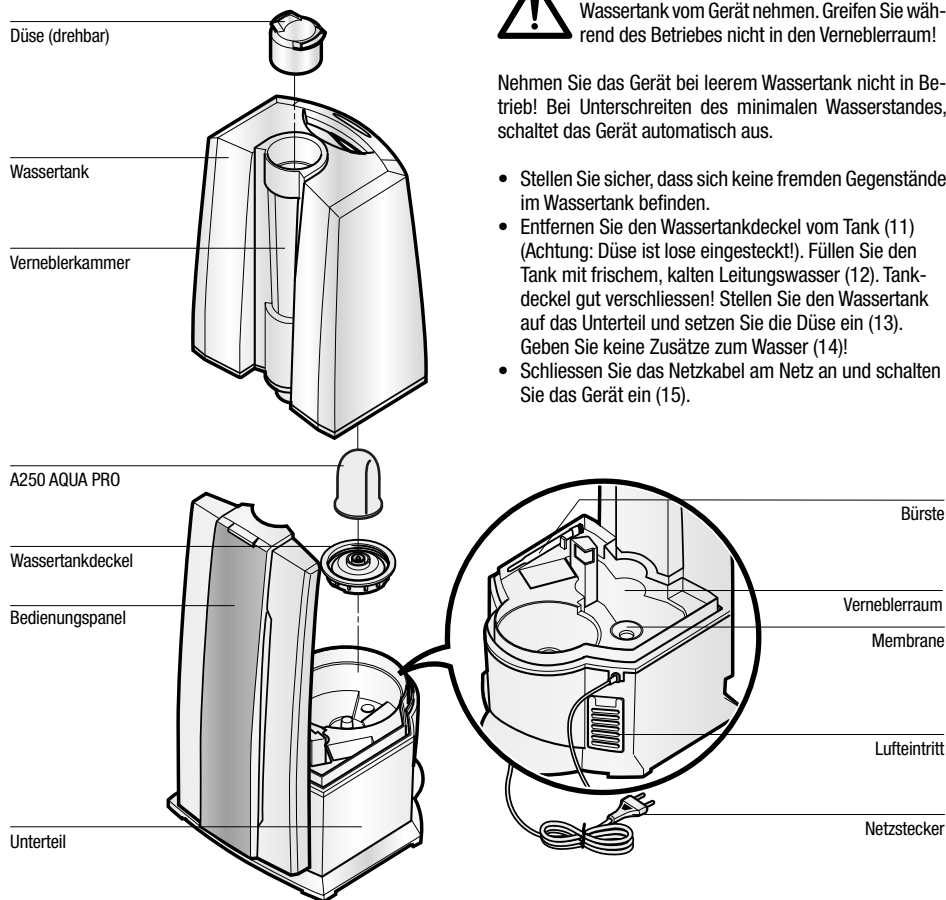
- Gerät vorsichtig aus der Verpackung nehmen.
- Entfernen Sie den Plastikbeutel vom Gerät.
- Angaben zum Netzanschluss auf dem Typenschild überprüfen.
- Verwenden Sie die Originalverpackung zum Lagern, wenn Sie das Gerät nicht ganzjährig benutzen.

Inbetriebnahme

Der beste Standort für Ihr Gerät ist:

- Gerät nicht direkt auf den Boden oder neben eine Heizung stellen. Die Feuchtigkeit des Nebels kann die Bodenoberfläche (6 und 7) beschädigen (siehe Sicherheitshinweise).
- Die Düse soll nicht direkt auf Pflanzen oder Gegenstände gerichtet sein. Einen Abstand von mind. 50 cm einhalten (10).
- Für die Inbetriebnahme der A250 AQUA PRO beachten Sie bitte die beiliegende Anleitung.
- Lesen Sie den Abschnitt „Wasser einfüllen“, um den Wassertank zu befüllen (12).
- Stellen Sie den Wassertank auf das Unterteil und setzen Sie die Düse ein (13).
- Schliessen Sie das Netzkabel am Netz an und schalten Sie das Gerät am Ein/Aus-Schalter ein (15).
- Etwa 10 – 15 Minuten nachdem Sie das Gerät eingeschaltet haben, erreicht es seine volle Leistung.
- Stellen Sie sicher, dass das Netzkabel nicht eingeklemmt wird (9). Schalten Sie das Gerät bei defektem Netzkabel nicht ein (2).

Gerätebeschreibung



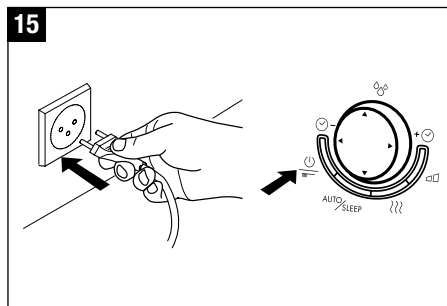
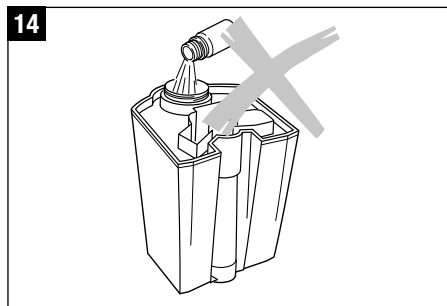
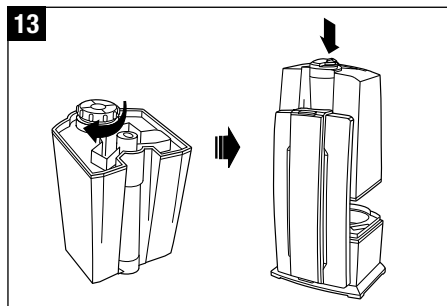
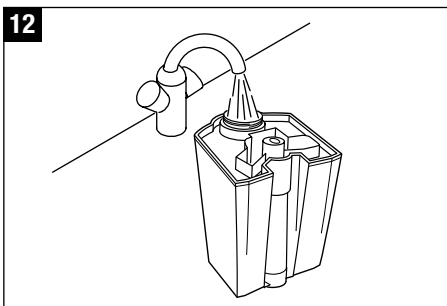
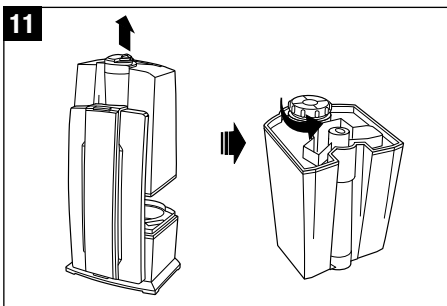
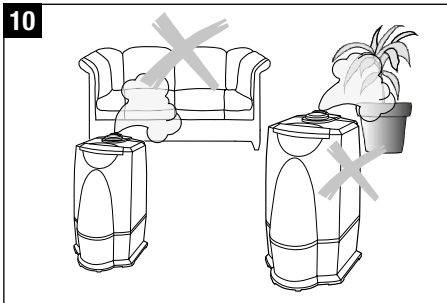
Wasser einfüllen



Schalten Sie das Gerät immer aus, bevor Sie den Wassertank vom Gerät nehmen. Greifen Sie während des Betriebes nicht in den Verneblerraum!

Nehmen Sie das Gerät bei leerem Wassertank nicht in Betrieb! Bei Unterschreiten des minimalen Wasserstandes, schaltet das Gerät automatisch aus.

- Stellen Sie sicher, dass sich keine fremden Gegenstände im Wassertank befinden.
- Entfernen Sie den Wassertankdeckel vom Tank (11) (Achtung: Düse ist lose eingesteckt!). Füllen Sie den Tank mit frischem, kalten Leitungswasser (12). Tankdeckel gut verschliessen! Stellen Sie den Wassertank auf das Unterteil und setzen Sie die Düse ein (13). Geben Sie keine Zusätze zum Wasser (14)!
- Schliessen Sie das Netzkabel am Netz an und schalten Sie das Gerät ein (15).

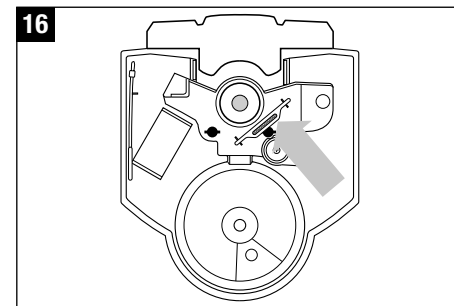


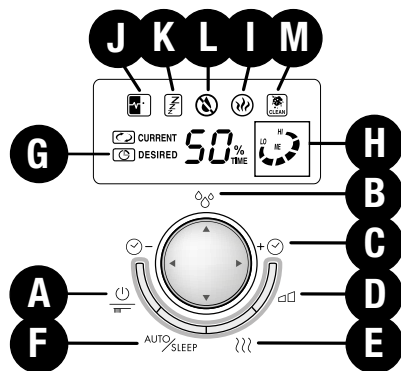
Wasserreinigung

Der innovative Ionic Silver Stick® (16) benutzt die erwiesenen antibakteriellen Eigenschaften von Silber und hält damit das Wasser bakterien- und keimfrei. Der ISS gibt über einen Zeitraum von mehr als einem Jahr Silberionen in das Wasser ab. Er ist selbsterneuernd und wartungsfrei. Auf dem Bild 16 ist die Position im Gerät sichtbar. Greifen Sie während des Betriebes nicht in den Verneblerraum. Schalten Sie das Gerät zuerst aus.

Duftstoffe verwenden

Wasserzusätze (z.B. ätherische Öle, Duftstoffe, Wasserreinhaltemittel) dürfen NICHT verwendet werden! Auch eine kleine Menge kann den Kunststoff beschädigen/Risse bilden. Das Material ist nicht für den Gebrauch von Zusätzen geeignet. Ein Tropfen genügt, um den Wassertank zu beschädigen und damit das Gerät unbrauchbar zu machen. Geräte die durch Zusätze beschädigt werden, sind von der Garantie ausgenommen.





A) Ein-/Ausschalten

Durch Drücken der Taste A schalten Sie das Gerät ein oder aus.

B) Hygrostat (Feuchtigkeit einstellen)

Durch Drücken der multifunktionalen Taste B (vertikal) stellen Sie die gewünschte Feuchtigkeit in % ein. Empfehlenswert ist eine relative Luftfeuchtigkeit zwischen 40 und 60%. Die Messgenauigkeit beträgt +/- 5%. Überschreitet die Feuchtigkeit die gewünschte Einstellung, schaltet das Gerät ab. Das Gerät schaltet nicht ab, wenn die Anzeige auf das Pfeilsymbol eingestellt wird. Dann ist die Funktion Dauerbetrieb aktiviert. Während der Auswahl wird der Sollwert angezeigt. Die Anzeige wechselt nach einigen Sekunden automatisch auf den aktuellen Wert.

C) Timer

Mit der multifunktionalen Taste C (horizontal) können Sie die Betriebsdauer bestimmen – regulierbar zwischen 1 bis 8 Stunden oder Dauerbetrieb. Symbol G zeigt an, welche Dauer eingestellt ist (1h/2h/3h/4h/5h/6h/7h/8h/Dauerbetrieb). Die Anzeige wechselt nach einigen Sekunden automatisch auf den aktuellen Wert.

D) Nebelausstoss, Verdunstungsleistung regulieren

Durch mehrmaliges Drücken der Taste D können Sie den Nebelausstoss regulieren. Die Anzeige LO/ME/HI (H) zeigt an, welche der drei Stufen (niedrig/mittel/hoch) Sie gewählt haben.

E) Betrieb mit Vorheizung

Die Taste E dient dazu, die Vorheizung ein- (Symbol I leuchtet auf) oder auszuschalten. Das Wasser wird dadurch vor dem Eintreten in den Verneblerraum auf 80° C vorgeheizt. Der Nebel tritt jetzt mit angenehmen 40° C aus. Dies hat den Vorteil, dass die Raumtemperatur nicht absinkt und sich ausserdem die Wasserreinhaltung entscheidend verbessert (Bakterien werden abgetötet).

F) Auto/Sleep

Durch Drücken der Taste F kann der Automatik- und Sleep-Modus aktiviert werden. Durch einmaliges Drücken schaltet sich die Automatik-Funktion ein (Symbol J erscheint auf dem Display), durch welche die optimale Luftfeuchtigkeit in Abhängigkeit zur Temperatur beibehalten wird. Die Regelung erfolgt über Ausstossmenge und vorgegebenen Sollwert. Wird die Sleep-Funktion eingestellt (Symbol K erscheint auf dem Display), ist die Sollfeuchtigkeit 60%; die Zeiteinstellung geht automatisch auf 6 Stunden; die Heizung ist eingeschaltet. Zusätzlich wird noch die Ausstossmenge reguliert, abhängig von der Differenz Soll-zu Ist-Wert. Ist der Sleep-Modus aktiviert, so ist das akkustische Signal ausgeschaltet.

L) Wasserstandsanzeige

Durch den transparenten Wassertank ist die Wassermenge gut ersichtlich. Zusätzlich zeigt das Gerät auf dem Display (L) an, wann Wasser nachgefüllt werden sollte.

M) Reinigungsanzeige

Erscheint auf dem Display das Symbol M mit „CLEAN“, sollte das Gerät nach Empfehlung des Herstellers gereinigt werden. Dieses Symbol leuchtet automatisch, je nach Gebrauch, alle 2 Wochen auf. Durch anhaltendes Drücken (ca. 10 – 15 Sekunden) der Taste A kann die Anzeige gelöscht werden.

Reinigung/Wartung

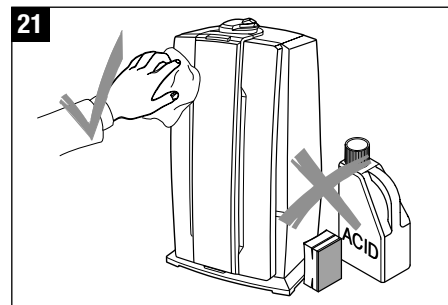
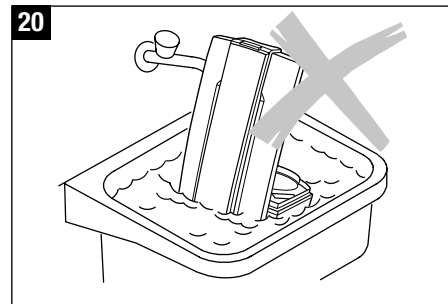
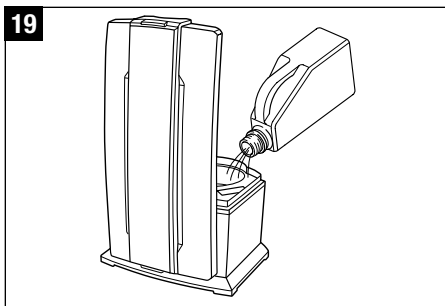
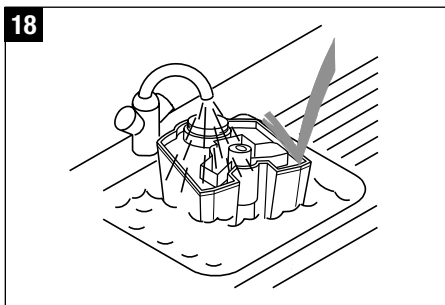
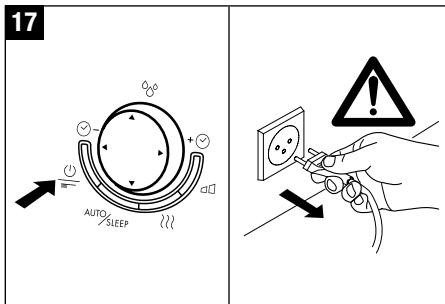


Schalten Sie das Gerät immer aus, bevor Sie den Wassertank vom Gerät nehmen. Greifen Sie während des Betriebes nicht in den Verneblerraum!

- Schalten Sie das Gerät aus und ziehen Sie den Netzstecker aus der Steckdose, bevor Sie das Gerät reinigen (17).
- Reinigen Sie den Wassertank und den Verneblerraum regelmässig einmal pro Woche (nur mit Wasser, ohne Spülmittel) (18).
- Bitte entkalken Sie den Verneblerraum regelmässig mit handelsüblichem Entkalkungsmittel (19). Spülen Sie das Entkalkungsmittel mit viel Wasser gut aus.

Achtung!

- Achten Sie darauf, dass kein Wasser in die untere Seite des Geräteunterteils gelangt (20).
- Reinigen Sie die Innenteile mit einem weichen Tuch und verwenden Sie auf keinen Fall Benzin, Fensterputzmittel und Lösungsmittel (21).
- Benutzen Sie zur wöchentlichen Reinigung der Membrane ausschliesslich die Bürste.
- Wechseln Sie das Wasser im Wassertank mindestens 1 x pro Woche.



de Lagerung bei längerem Nichtgebrauch

Gerät wie beschrieben reinigen, vollständig austrocknen lassen und vorzugsweise in der Originalverpackung an einem trockenen, nicht zu heissen Ort aufbewahren.

Entsorgen

Übergeben Sie das ausgediente Gerät Ihrem Händler zur fachgerechten Entsorgung. Weitere Entsorgungsmöglichkeiten erfahren Sie von Ihrer Gemeinde- oder Stadtverwaltung.



Garantie

Die Garantiebestimmungen sind von unserer Landesvertretung festgelegt. Wenden Sie sich vertrauensvoll an Ihren Fachhändler, wenn am Gerät trotz strenger Qualitätskontrollen ein Mangel auftritt. Für eine Garantieleistung ist die Vorlage des Kaufbelegs unbedingt erforderlich.

Technische Daten

Netzspannung	230 V ~ 50 Hz
Leistungsaufnahme	30 / 40 / 125 W*
Befeuchtungsleistung	400 / 550 g/h*
Geeignet für Raumgrössen bis	60 m ² / 150 m ³
Fassungsvermögen	7.5 Liter
Abmessungen	250 x 280 x 440 mm
Leergewicht ca.	4.0 kg
Betriebsgeräusch	< 25 dB(A)
Zubehör	A250 AQUA PRO Ionic Silver Stick (ISS) A7017

* bei Betrieb mit Vorheizung auf 80°C

Störungen beheben

Problem	Mögliche Ursache	Was tun
Gerät funktioniert nicht	Netzstecker nicht eingesteckt	Netzstecker an Steckdose anschliessen
	Kein Wasser im Wassertank (Leerstandsanzeige leuchtet auf)	Wasser nachfüllen
Kein Nebelausstoss	Luftfeuchtigkeitseinstellung ist geringer als Raumluftfeuchtigkeit	Luftfeuchtigkeitseinstellung erhöhen
	Spülmittelrückstände	Gerät mit klarem Wasser reinigen
Zu geringer Nebelausstoss	Wassertemperatur zu niedrig	Nebelausstoss auf Stufe Maximum stellen, nach 10 Min. arbeitet das Gerät wieder einwandfrei
	Kalkablagerung auf der Membrane	Membrane reinigen
Weisser Niederschlag rund um das Gerät	A250 AQUA PRO verbraucht	A250 AQUA PRO austauschen

Instructions for use

en

Foreword

Congratulations on choosing the Ultrasonic BONECO U7142!

Did you know that dry room air:

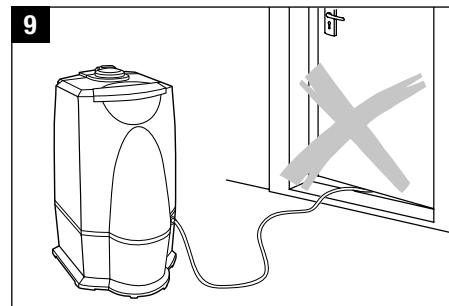
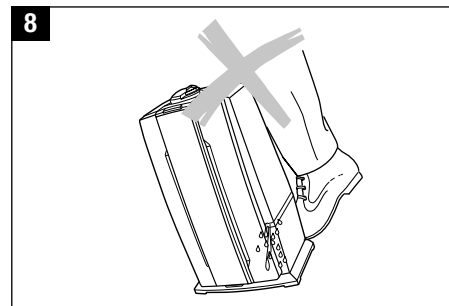
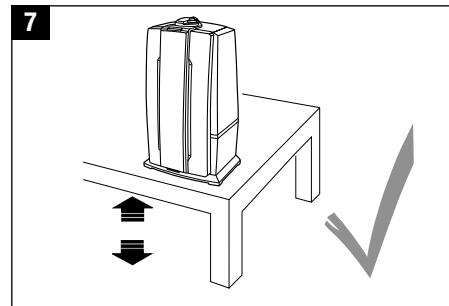
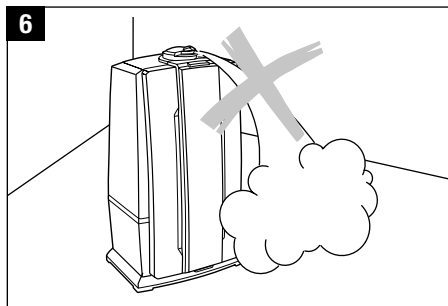
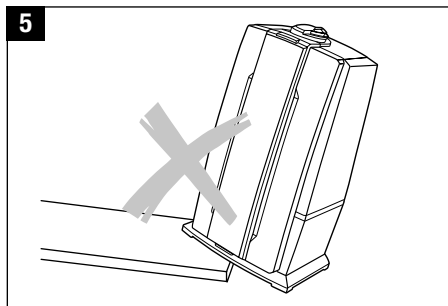
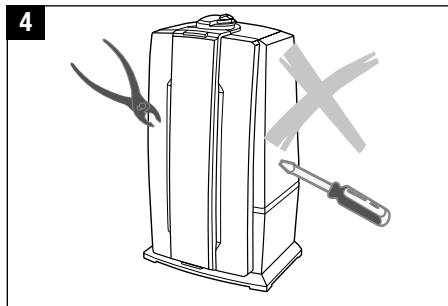
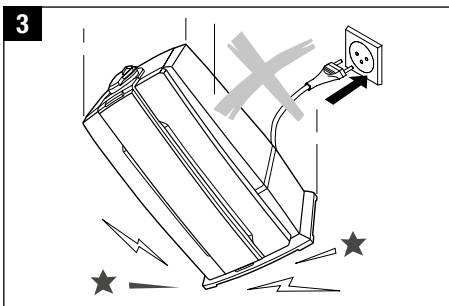
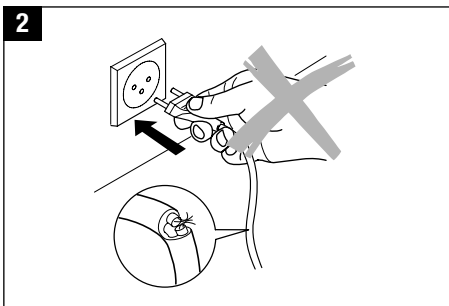
- Dries out the mucous membranes, and also causes chapped lips and stinging eyes?
- Encourages infections and illnesses of the respiratory system?
- Causes weariness, tiredness and poor concentration?
- Stresses household pets and house plants?
- Encourages the formation of dust and the electrostatic charging of textiles made of synthetic fibers, as well as carpets and plastic flooring?
- Damages wooden furniture and especially parquet floors?
- Causes musical instruments to go out of tune?

General information

A comfortable indoor atmosphere is achieved at a relative humidity of between 40 and 60%. Your appliance automatically controls the humidity level according to your chosen setting. If the air is too dry, the unit will automatically switch on. As soon as the desired humidity level is reached, it will automatically switch off.

Safety instructions

- Read the operating instructions carefully before using the appliance and keep them in a safe place for later reference.
- Connect the unit only to an AC supply with a voltage that agrees with the rating label.
- Only use the appliance indoors and within the parameters stated in the technical specifications. Using the appliance for a purpose for which it is not intended could pose a serious hazard to health and life.
- Children cannot recognize the hazards associated with the usage of electrical appliances. For this reason, always supervise children when they are in the vicinity of the appliance (image 1).
- Persons who are unfamiliar with the operating instructions, as well as children and persons under the influence of medication, alcohol or drugs are not permitted to operate the appliance, or are only permitted to operate it under supervision.
- Never use the appliance if there is any damage to the appliance or cable (2), after malfunction has occurred, after the appliance has been dropped (3) or damaged in any other way.
- Only operate the appliance when it is completely assembled.
- Repairs to electrical appliances may only be carried out by qualified service engineers (4). Improper repair work can pose a considerable hazard to the user.
- Disconnect the appliance from the mains power before filling/emptying the water tank, before cleaning, before assembling/dismantling of individual parts and before moving the appliance.
- Do not reach inside the nebuliser space during operation. The high frequency oscillation causes the membrane to become hot.
- Never pull the plug from the mains socket by the cable or with wet hands.
- Always place the appliance on a dry, level surface (5).
- Do not place the appliance directly on the floor or next to heating. If the mist comes in contact with the floor before it has fully evaporated, the surface could be damaged (6). We do not accept any liability for damages due to the incorrect placement of the unit.
- The unit should be placed in an elevated position (7), e.g. on a table, chest, etc.
- Do not pour water into the mist outlet of the appliance.
- Do not immerge the main body in water or other liquids.
- Position the appliance where it cannot be easily knocked over (8).
- Always disconnect from the mains power when not in use.
- Do not run the power cord under a carpet or other objects. Position the appliance so that you will not trip over the cord.
- Do not use the appliance in areas where combustible materials, gases or vapours are present.
- Do not expose the appliance to rain, and do not use it in damp locations.
- Do not insert foreign objects in the device.
- Do not block the air intake or mist outlet.
- Do not sit, stand or place any heavy objects on the appliance.
- The use of fragrances, such as essential oils, water conditioners and aromas will damage your appliance! Appliances that are damaged by such additives will not be covered by the manufacturer's warranty.
- The high frequency vibrations cannot be heard by humans or animals, and are completely safe.



en

Unpacking

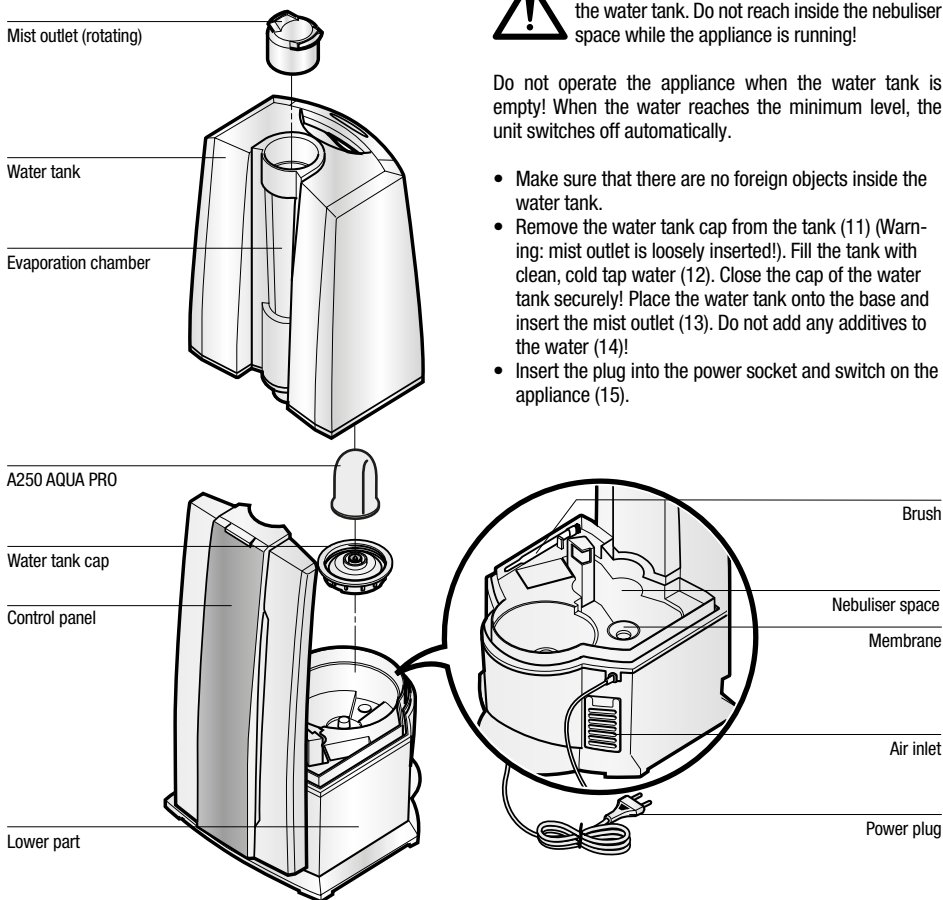
- Carefully remove the unit from its box.
- Remove the unit from the plastic bag.
- **Warning:** the mist outlet is packed in a red bag inside the box insert. Make sure that you remove the mist outlet from the packaging.
- Review the information given on the rating plate about the mains supply.
- Use the original packaging for storing the appliance if you do not use it all year round.

Putting into operation

Find the ideal location for your appliance:

- Do not place it directly next to a radiator or on a floor with underfloor heating. The moisture in the mist can damage the floor surface (6 and 7) (see Safety Instructions).
- The mist outlet must not be pointed directly at plants or other objects. Keep a distance of at least 50 cm (10).
- Please observe the accompanying instructions for starting the A250 AQUA PRO.
- Read the instructions under "Filling the tank" for filling the water tank (12).
- Place the water tank onto the base and insert the mist outlet (13).
- Insert the plug into the mains socket and switch on the appliance using the on/off switch (15).
- The appliance will reach full capacity about 10 to 15 minutes after been switched on.
- Make sure that the power cord is not pinched anywhere (9). Do not operate the appliance if the cord is damaged (2).

Description of the appliance



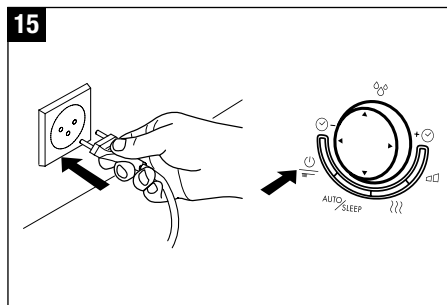
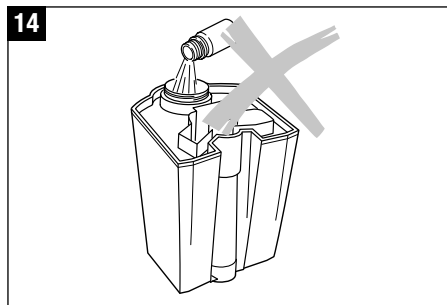
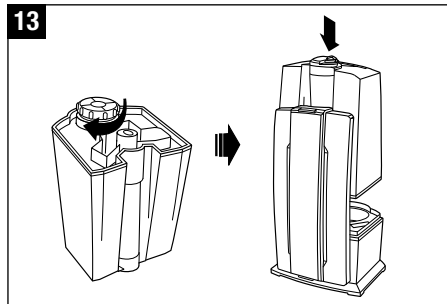
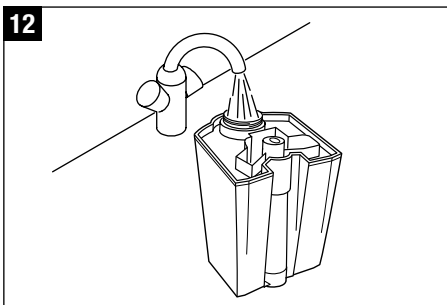
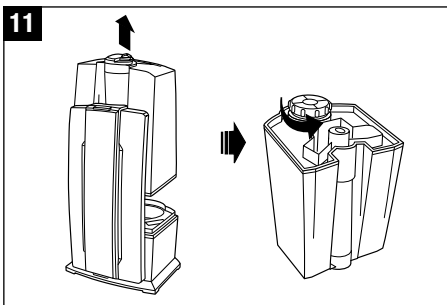
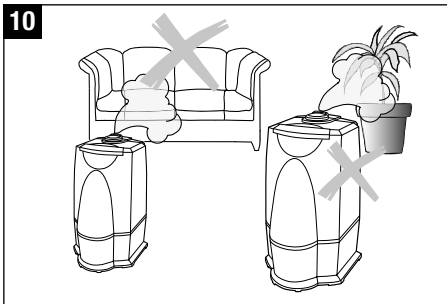
Filling the tank



Always switch off the appliance before removing the water tank. Do not reach inside the nebuliser space while the appliance is running!

Do not operate the appliance when the water tank is empty! When the water reaches the minimum level, the unit switches off automatically.

- Make sure that there are no foreign objects inside the water tank.
- Remove the water tank cap from the tank (11) (Warning: mist outlet is loosely inserted!). Fill the tank with clean, cold tap water (12). Close the cap of the water tank securely! Place the water tank onto the base and insert the mist outlet (13). Do not add any additives to the water (14)!
- Insert the plug into the power socket and switch on the appliance (15).

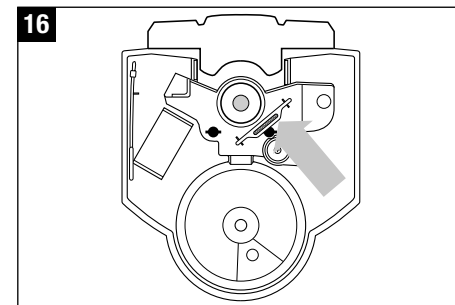


Water quality maintenance

The innovative Ionic Silver Stick® (16) uses the proven antibacterial properties of silver to keep the water free from harmful bacteria and germs. The Ionic Silver Stick releases silver ions into the water over a period of more than one year. It is self-renewing and needs no maintenance. Look at picture 16 for the position of the ISS in the appliance. Do not reach inside the nebuliser space during operation. Switch off the unit first.

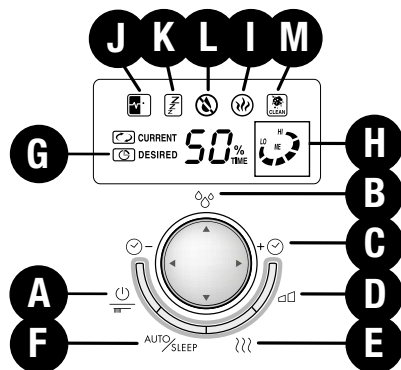
Use of fragrances

Water additives (e.g. essential oils, fragrances, water conditioners etc.) must NOT be used! Even a small amount can cause damage to the tank material. The material is not suitable for the use of such additives. One drop is enough to damage the tank and render the appliance unusable. Appliances that are damaged by such additives will not be covered by the manufacturer's warranty.



Operation U7142

en



A) Switching on/off

You can switch the unit on or off by pressing button A.

B) Hygrostat (pre-set moisture level)

By pressing multi-functional button B (vertical) you can set the desired moisture level in %. A relative moisture of between 40 and 60% is recommended. The accuracy of measurement is +/- 5%. The unit will switch off when the moisture level exceeds the desired setting. The unit will not switch off if the indicator is set at the arrow sign. In that case the continuous operation function is activated. During selection the target value is displayed. The display will automatically show the current value after a few seconds.

C) Timer

Using multi-functional button C (horizontal), the operation time can be set - adjustable between 1 and 8 hours, or continuous operation. Letter G shows the operating period that has been set (1h/2h/3h/4h/5h/6h/7h/8h/continuous operation). The display will automatically show the current value after a few seconds.

D) Controlling mist output and Evaporator output

By repeatedly pressing button D you can control the mist output. The LO/ME/HI display (H) shows which of the three levels (low/medium/high) you have selected.

E) Operation with pre-heating

Button E is used for switching the pre-heating on and off (letter I lights up). As a result, the water is pre-heated to a temperature of 80° C before entering the nebuliser space. The mist now leaves the nebuliser space at a pleasant temperature of 40° C. The advantage of this is that the room temperature does not drop and, in addition, it significantly improves the water quality maintenance (bacteria are killed).

F) Auto/Sleep

The automatic and sleep modes can be activated by pressing button F. By pressing the button once, the automatic function is switched on (letter J appears on the display), maintaining the optimum humidity subject to the temperature. Control takes place by means of output quantity and pre-set target value. If the sleep function is switched on (the letter K appears on the display), the target humidity is 60%; the operation time is automatically set at 6 hours; the heating is switched on. In addition, the output quantity is also controlled subject to the difference between the target value and the actual value. If the sleep mode has been activated, the alarm will be switched off.

L) Empty indicator

The transparent water tank makes it possible to see the water level well. Furthermore, the unit shows on the display (L) when water should be added.

M) Cleaning indicator

If symbol M and "CLEAN" appear on the display, the appliance should be cleaned as recommended by the manufacturer. This symbol comes on automatically every 2 weeks, depending on the level of use. The display can be cancelled by depressing button A for between 10 and 15 seconds.

Cleaning/Maintenance

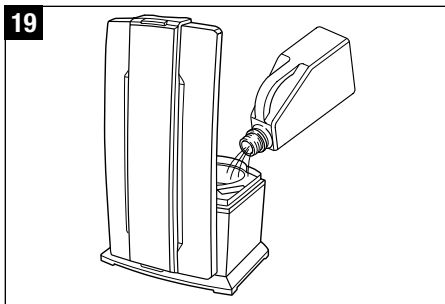
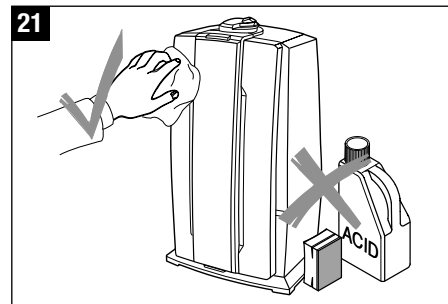
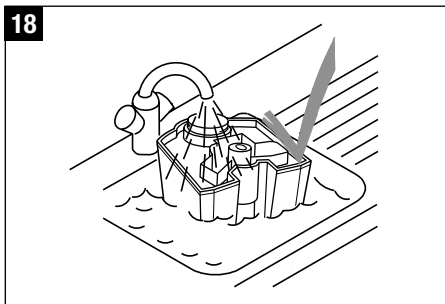
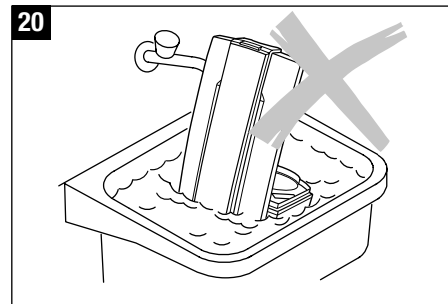
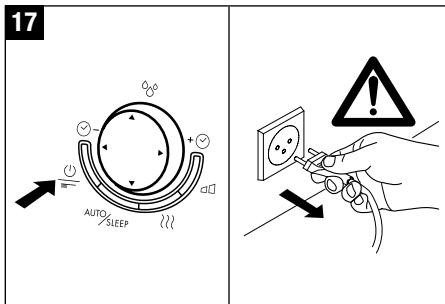


Always switch the appliance off before removing the water tank. Do not reach inside the nebuliser space while the appliance is running!

- Switch off the appliance and remove the plug from the mains socket before cleaning (17).
- Clean the water tank and the nebuliser space regularly once a week (use only water, without detergent) (18).
- Please decalcify the water base regularly using commercially available decalcification agents (19). Rinse out the decalcification agent thoroughly with plenty of water.

Important

- Make sure that no water gets into the lower part of the main body (20).
- Clean the inner parts with a soft cloth. Never use benzene, window cleaners or solvents (21).
- Only use the brush to clean the membrane. This should be done once a week.
- Change the water in the tank at least once a week.



Storing the appliance for extended periods

Clean the appliance as described earlier and allow to dry thoroughly. Preferably store the appliance in its original box, in a dry place away from high temperatures.

Disposal

Return your worn out unit to your dealer for proper disposal. You can obtain information on other ways to dispose of the unit from your local district or town council.



Warranty

The warranty conditions are defined by our representative in the country of sale. Please contact your dealer if, despite strict quality control, your appliance becomes defective. You must present your original receipt when making a claim under the warranty.

Technical specifications

Mains voltage	230 V ~ 50 Hz
Power consumption	30 / 40 / 125 W*
Humidity output	400 / 550 g/h*
Suitable for rooms up to	60 m ² / 150 m ³
Water capacity	7.5 liter
Dimensions	350 x 280 x 440 mm
Weight (empty)	4.0 kg
Operating noise level	< 25 dB(A)
Accessories	A250 AQUA PRO Ionic Silver Stick (ISS) A7017

* when used with pre-heating to 80°C

Troubleshooting

Problem	Possible cause	What to do
Unit does not operate	Power plug not plugged in	Plug in power plug into mains socket
	No water in the tank (Empty indicator flashing)	Fill tank with water
No mist output	Desired humidity level lower than actual	Increase humidity setting
	Cleaning agent residues	Rinse with clear water
Weak mist output	Water temperature too low	Set mist output to maximum. The appliance will work properly again after 10 minutes.
	Mineral deposits on membrane	Clean membrane
White deposit around the appliance	A250 AQUA PRO exhausted	Replace A250 AQUA PRO

Avant-propos

Félicitations, avec Ultrasonic BONECO U7142, vous avez choisi le bon produit !

Savez-vous qu'un air desséché :

- provoque le dessèchement des membranes muqueuses, des gerçures aux lèvres et des irritations aux yeux ?
- favorise les infections et les maladies des voies respiratoires ?
- mène à un état de lassitude ou de fatigue permanent et à des pertes de concentration ?
- est néfaste pour les animaux domestiques et les plantes d'intérieur ?
- favorise l'accumulation de poussière et le chargement des textiles en fibres synthétiques, tapis et revêtements de sol synthétiques en électricité statique ?
- endommage les meubles et certains parquets en bois ?
- désaccorde certains instruments de musique ?

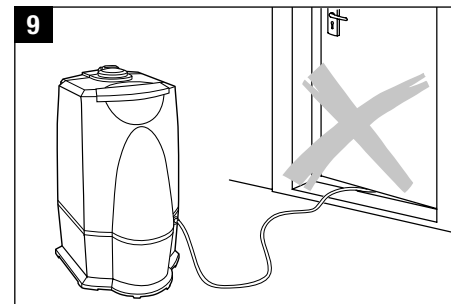
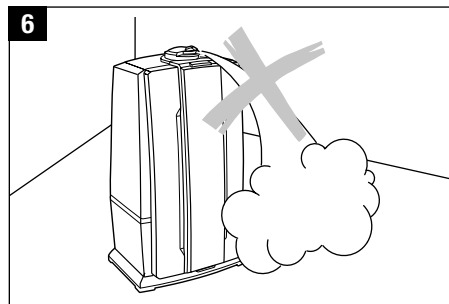
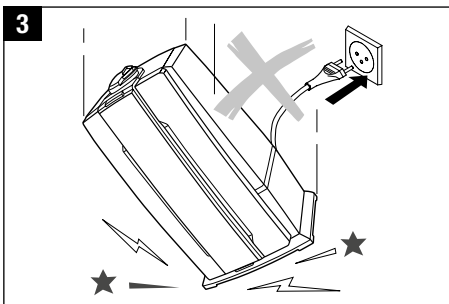
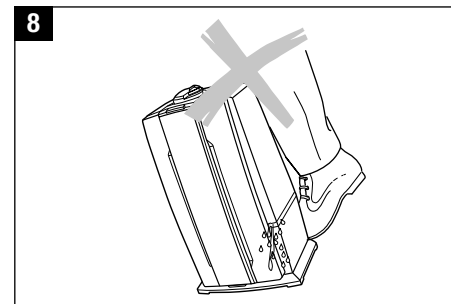
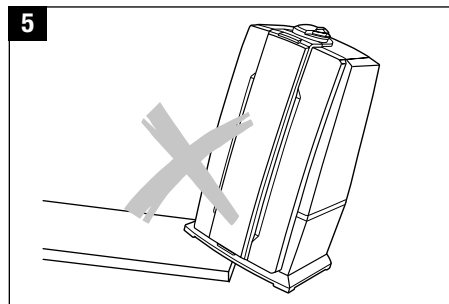
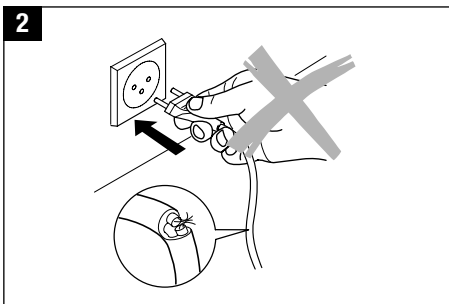
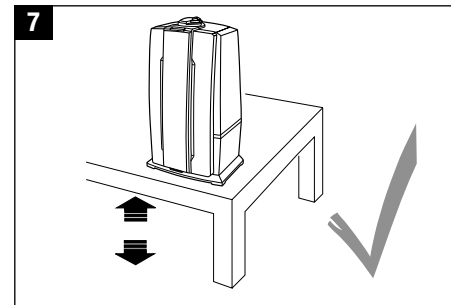
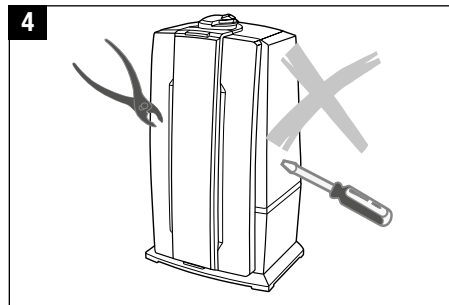
Remarques générales

Le climat ambiant est agréable quand l'humidité relative de l'air se situe entre 40% et 60 %. Votre appareil contrôle automatiquement le taux d'humidité désiré que vous avez prédéterminé. Quand l'air est trop sec, il démarre automatiquement. Quand le taux d'humidité désiré est atteint, il s'arrête automatiquement.

Consignes de sécurité

- Lisez attentivement le mode d'emploi complet avant la mise en service, et conservez-le bien pour pouvoir le consulter ultérieurement.
- Ne branchez l'appareil qu'à l'alimentation électrique ; la tension doit correspondre à celle indiquée sur la plaquette signalétique de l'appareil.
- N'utilisez l'appareil que dans des locaux d'habitation et dans les conditions précisées dans les spécifications techniques. Une utilisation non conforme aux spécifications peut mettre en danger la santé et la vie.
- Les enfants ne sont pas encore conscients des dangers résultant de la manipulation d'appareils électriques. Ne les laissez donc pas sans surveillance lorsqu'ils sont à proximité de l'appareil (figure 1).
- Les personnes qui ne sont pas familiarisées avec le mode d'emploi, de même que les enfants ou les personnes sous l'influence de médicaments, d'alcool ou de drogues, ne doivent en aucun cas manipuler l'appareil si ce n'est sous surveillance.
- Ne mettez jamais l'appareil en service quand un câble ou l'appareil est détérioré (2), ni après des dysfonctionnements ou après une chute (3) ou autre dommage quelconque de l'appareil.
- L'appareil ne doit être mis en service qu'entièrement assemblé.
- Les réparations d'appareils électriques ne doivent être exécutées que par des experts autorisés (4). Des réparations non professionnelles peuvent causer des dangers considérables pour l'utilisateur.
- La prise au secteur doit être débranchée lors de chaque remplissage/vidage du réservoir d'eau, avant chaque nettoyage, avant chaque montage/démontage de pièces particulières et avant chaque déplacement de l'appareil.
- Ne mettez pas les mains dans l'espace de nébulisation lorsque l'appareil fonctionne. La membrane se réchauffe en raison des vibrations à haute fréquence.
- Ne débranchez jamais la prise au secteur en tirant sur le câble ou lorsque vos mains sont mouillées.

- Ne posez l'appareil que sur une surface sèche et plane (5).
- Ne posez pas l'appareil directement sur le plancher ni à côté du chauffage. Si la brume entre en contact avec le plancher avant l'évaporation complète, la surface du plancher peut être endommagée (6). Nous déclinons toute responsabilité pour les dommages liés à un emplacement inapproprié de l'appareil.
- L'appareil doit être posé en hauteur (7), par ex. sur une table, une commode, etc.
- Ne versez de l'eau en aucun cas dans la buse de brumisation.
- Ne plongez jamais le bac de fond dans de l'eau ou d'autres liquides.
- Placez l'appareil à un endroit tel que personne ne puisse le heurter (8).
- Retirez toujours la prise lorsque l'appareil n'est pas utilisé.
- Ne mettez pas le cordon d'alimentation sous la moquette et ne le couvrez pas par des tapis. Placez le cordon de sorte que personne ne puisse trébucher.
- N'utilisez pas l'appareil dans des pièces renfermant des produits, gaz ou vapeurs inflammables.
- N'exposez pas l'appareil à la pluie, ne l'utilisez pas dans les pièces humides.
- N'insérez aucun objet étranger dans l'appareil.
- Ne bloquez pas les arrivées d'air ni les buses de brumisation.
- Ne vous asseyez pas sur l'appareil et ne posez pas d'objets dessus.
- L'utilisation d'additifs tels que les huiles essentielles, les conditionneurs d'eau, les parfums, peut endommager votre appareil. Tout usage de ces additifs annulera la garantie du fabricant.
- Les vibrations haute fréquence ne sont ni audibles ni dangereuses pour les êtres humains et les animaux.



fr

Désemballage

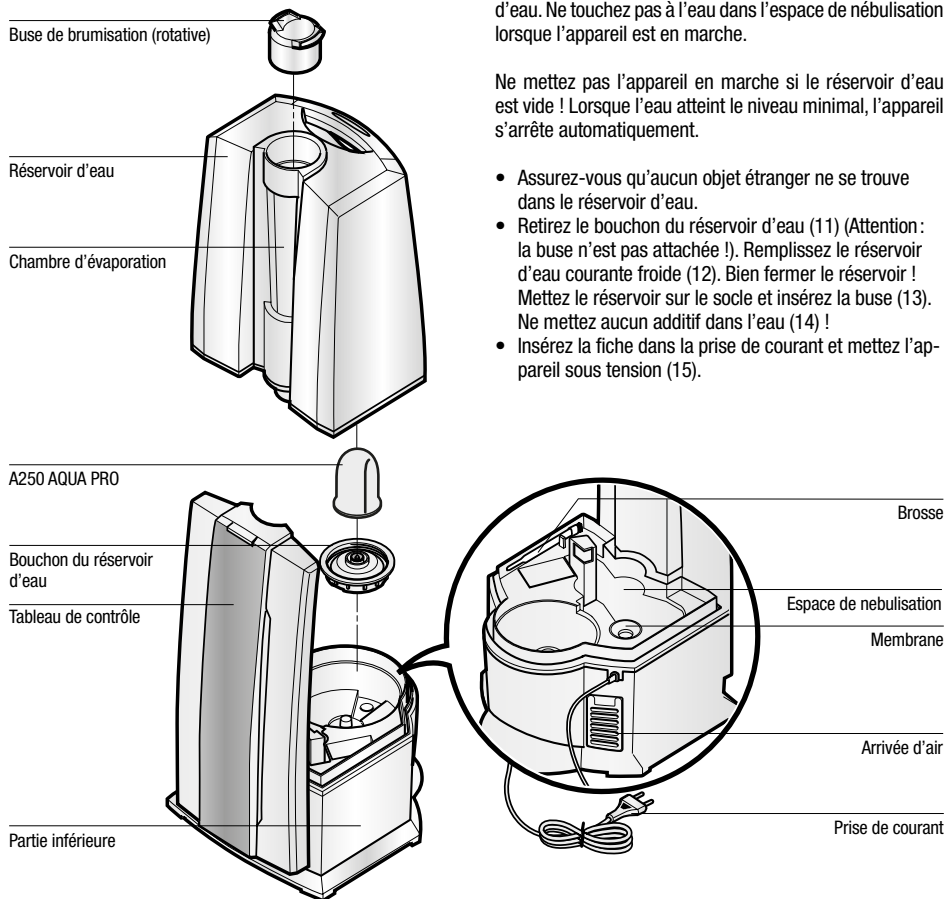
- Retirez l'appareil de la boîte avec soin.
- Retirez l'appareil du sac en plastique.
- Attention : la buse est dans un sachet rouge dans le carton. Veillez à ne pas oublier de sortir la buse de l'emballage.
- Observez les informations figurant sur la plaquette signalétique concernant l'alimentation électrique.
- Utilisez l'emballage original pour entreposer l'appareil si vous ne l'utilisez pas toute l'année.

Mise en service

Le meilleur emplacement de votre appareil :

- Ne le placez pas à proximité immédiate d'un radiateur ni sur un sol chauffant. L'humidité de la brume peut endommager la surface du plancher (6 et 7) (voir les Consignes de sécurité).
- Veillez à ce que la buse de brumisation ne soit pas orientée en direction de plantes ou d'objets. Respectez une distance min. de 50 cm (10).
- Pour la mise en service de l'A250 AQUA PRO, veuillez respecter le manuel joint.
- Pour remplir le réservoir de l'humidificateur, lisez les instructions dans la section « Remplissage du réservoir » (12).
- Bien fermer le réservoir ! Mettez le réservoir sur le socle et insérez la buse (13).
- Branchez le câble à la prise secteur et démarrez l'appareil en appuyant sur l'interrupteur marche/arrêt (15).
- L'appareil atteint son plein régime de fonctionnement environ 10 à 15 minutes après la mise sous tension.
- Assurez-vous que le câble n'est pas coincé (9). N'utilisez pas l'appareil si le câble est endommagé (2).

Description de l'appareil

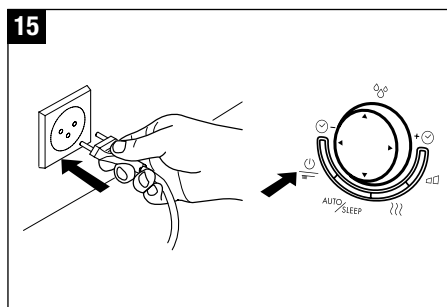
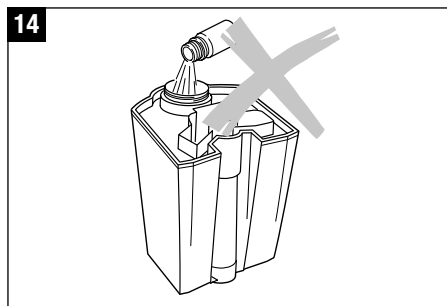
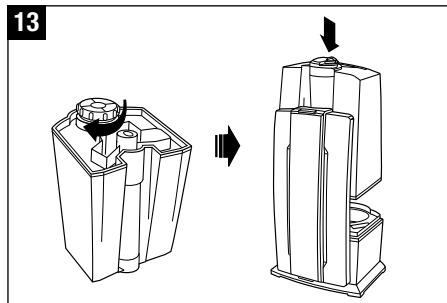
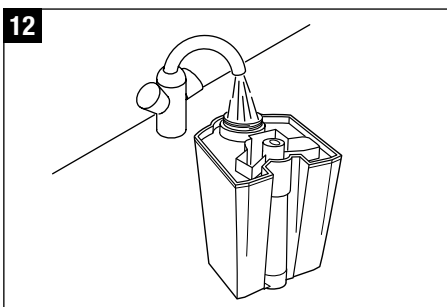
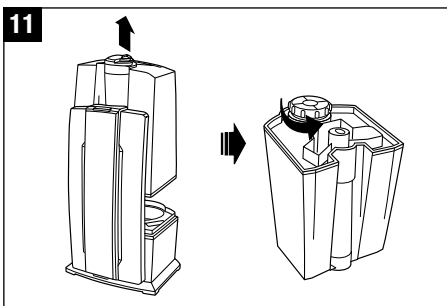
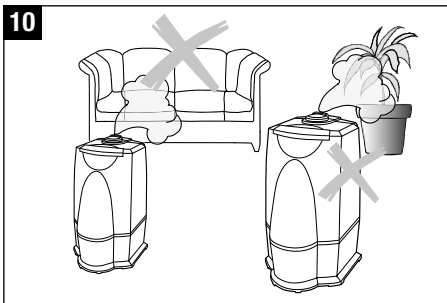


Remplissage du réservoir

Débranchez toujours l'appareil avant de retirer le réservoir d'eau. Ne touchez pas à l'eau dans l'espace de nébulisation lorsque l'appareil est en marche.

Ne mettez pas l'appareil en marche si le réservoir d'eau est vide ! Lorsque l'eau atteint le niveau minimal, l'appareil s'arrête automatiquement.

- Assurez-vous qu'aucun objet étranger ne se trouve dans le réservoir d'eau.
- Retirez le bouchon du réservoir d'eau (11) (Attention : la buse n'est pas attachée !). Remplissez le réservoir d'eau courante froide (12). Bien fermer le réservoir ! Mettez le réservoir sur le socle et insérez la buse (13). Ne mettez aucun additif dans l'eau (14) !
- Insérez la fiche dans la prise de courant et mettez l'appareil sous tension (15).

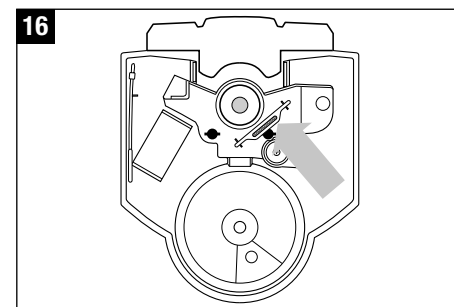


Préservation de l'eau

Le dispositif innovant « Ionic Silver Stick® » (16) exploite le pouvoir antibactérien de l'argent pour éliminer les bactéries et germes nocifs de l'eau. Le dispositif « Ionic Silver Stick » libère des ions d'argent dans l'eau pendant plus d'un an). La figure 16 montre la position du dispositif «ISS» dans l'appareil. Ne touchez pas à l'eau dans l'espace de nébulisation lorsque l'appareil est en marche ! Mettez d'abord l'appareil hors tension.

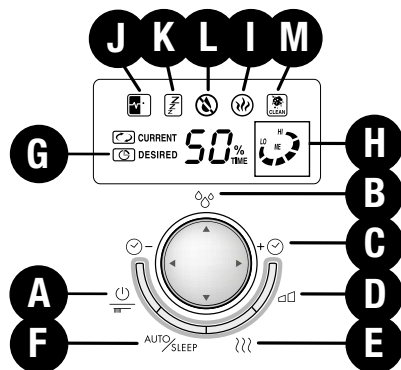
Utilisation d'additifs

N'utilisez AUCUN additif d'eau (huiles essentielles, parfums, conditionneurs d'eau etc.) ! Même une quantité moindre peut endommager le matériau du réservoir. Celui-ci n'a pas été conçu pour l'usage de tels additifs. Une seule goutte suffit pour endommager le réservoir et, par conséquent, pour rendre l'appareil inutilisable. L'utilisation de tels additifs annulera la garantie du fabricant.



Commande U7142

fr



A) Allumer/Eteindre

En appuyant sur la touche A, vous allumez ou éteignez l'appareil.

B) Hygrostat (régler l'humidité)

En appuyant sur la touche multifonctions B (vertical), vous réglez l'humidité souhaitée en %. La valeur recommandée est une humidité relative entre 40 et 60%. La précision de mesure est de +/- 5%. Si l'humidité dépasse le réglage souhaité, l'appareil s'éteint. L'appareil ne s'éteint pas si l'indicateur est réglé sur le symbole de la flèche. Dans cette position, la fonction fonctionnement continu est activée. Pendant la sélection, la valeur de consigne s'affiche. L'affichage change automatiquement après quelques secondes sur la valeur actuelle.

C) Temporisateur

La touche multifonctions C (horizontal) vous permet de définir la durée de fonctionnement – réglable de 1 à 8 heures ou le fonctionnement continu. Le symbole G indique quelle durée est réglée (1h/2h/3h/4h/5h/6h/7h/8h/fonctionnement continu). L'affichage change automatiquement après quelques secondes sur la valeur actuelle.

D) Régler la puissance de brumisation, la puissance d'évaporation

En appuyant plusieurs fois sur la touche D, vous pouvez régler la puissance de brumisation. L'affichage LO/ME/HI (H) indique lequel des trois niveaux (bas/moyen/élevé) vous avez choisi.

E) Fonctionnement avec préchauffage

La touche E sert à activer (le symbole I s'allume) ou désactiver le préchauffage. L'eau est ainsi préchauffée à 80°C avant d'entrer dans l'espace de nébulisation. La brume sort alors à une température agréable de 40°C. Cela permet que la température de la pièce ne baisse pas et que la propreté de l'eau s'améliore considérablement (les bactéries sont éliminées).

F) Auto / Veille

En appuyant sur la touche F, il est possible d'activer le mode automatique et le mode veille. Une pression unique sur la touche permet d'activer la fonction automatique (le symbole J apparaît à l'écran), par laquelle l'humidité optimale de l'air est conservée en fonction de la température. La régulation se fait via la quantité émise et la valeur de consigne prescrite. Si la fonction Veille est activée (le symbole K apparaît à l'écran), l'humidité de consigne est de 60% ; le réglage du temps se met automatiquement sur 6 heures ; le chauffage est activé. En outre, la quantité émise est régulée en fonction de la différence entre la valeur de consigne et la valeur réelle. Si le mode veille est actif, l'alarme est désactivée.

L) Indicateur de (réservoir) vide

Grâce au réservoir d'eau transparent, la quantité d'eau est bien visible. En outre, l'appareil indique sur l'écran (L) quand il faut remettre de l'eau.

2) Indicateur de nettoyage

Si le symbole 2 apparaît à l'écran avec «CLEAN», l'appareil devrait être nettoyé selon les recommandations du fabricant. Ce symbole s'allume automatiquement toutes les 2 semaines, en fonction de l'utilisation. En maintenant la pression (env. 10 – 15 secondes) sur la touche A, l'écran s'efface.

Nettoyage/entretien

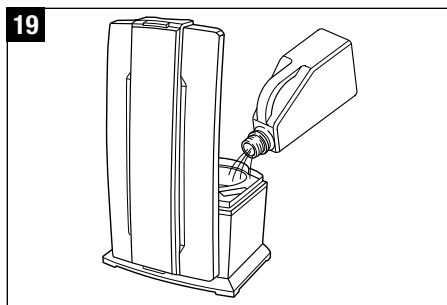
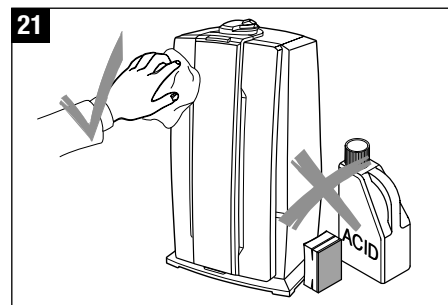
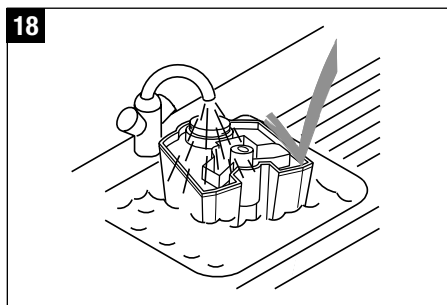
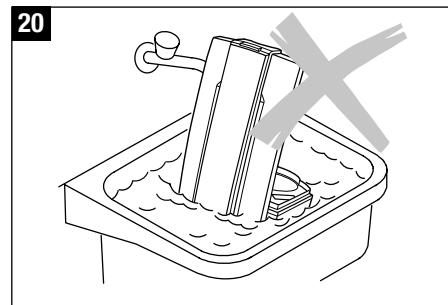
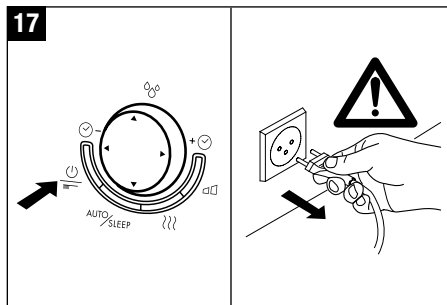


Débranchez toujours l'appareil avant de retirer le réservoir d'eau. Ne touchez pas à l'eau dans l'espace de nébulisation lorsque l'appareil est en marche.

- Mettez l'appareil hors service et débranchez la prise au secteur avant le nettoyage de l'appareil (17).
- Nettoyez régulièrement le réservoir d'eau et l'espace de nébulisation une fois par semaine (seulement avec de l'eau, sans produit de nettoyage) (18).
- Détartrez régulièrement l'espace de nébulisation avec un produit de détartrage ordinaire (19). Rincez bien le produit de détartrage avec beaucoup d'eau.

Attention

- Veillez à ce qu'il n'y ait pas d'eau dans le fond du bac (20).
- Nettoyez les parties intérieures avec un chiffon doux et n'utilisez en aucun cas de l'essence, des produits pour nettoyer les vitres ou des solvants (21).
- N'utilisez que la brosse pour le nettoyage hebdomadaire de la membrane.
- Changez l'eau du réservoir au moins une fois par semaine.



Conservation de l'appareil en cas de non-utilisation prolongée

Nettoyez l'appareil comme indiqué plus haut, séchez-le entièrement et conservez-le, de préférence, dans son emballage original, dans un endroit sec et frais.

Elimination

Retournez l'appareil usé à votre distributeur spécialisé pour une élimination conforme à la législation en vigueur. Renseignez-vous sur les autres possibilités d'élimination auprès de votre administration municipale.



Garantie

Les conditions de garantie sont déterminées par notre représentant national. Si, en dépit des contrôles de qualité stricts, vous deviez constater un défaut, n'hésitez pas à vous adresser à votre distributeur spécialisé. Pour chaque prestation de garantie, il est indispensable de présenter la facture.

Spécifications techniques

Voltage	230 V ~ 50 Hz
Consommation électrique	30 / 40 / 125 W*
Débit d'humidification	400 / 550 g/h*
Convient aux pièces jusqu'à	60 m ² / 150 m ³
Capacité du réservoir	7.5 litres
Dimensions	250 x 280 x 440 mm
Poids (à vide)	4.0 kg
Niveau de bruit	< 25 dB(A)
Accessoires	A250 AQUA PRO Ionic Silver Stick (ISS) A7017

* Quand utiliser avec préchauffage à 80°C

Que faire en cas de panne ?

Problème	Cause éventuelle	Que faire
L'appareil ne fonctionne pas	La prise n'est pas branchée	Branchez la prise
	Réservoir vide (le témoin „vide“ s'allume)	Remplissez le réservoir d'eau
Aucun débit de brumisation	Le taux d'humidité désiré est inférieur au taux d'humidité actuel	Augmentez le degré d'humidité
	Résidus de produits de nettoyage	Nettoyez l'appareil avec de l'eau claire
Débit de brumisation trop faible	Température de l'eau est trop faible	Réglez le débit de brumisation au maximum. Au bout de 10 minutes, l'appareil fonctionnera de nouveau correctement.
	Dépôts minéraux sur la membrane	Nettoyez la membrane
Dépôt blanc autour de l'appareil	A250 AQUA PRO usagé	Remplacer l'A250 AQUA PRO

Istruzioni per l'uso

it

Introduzione

Complimenti per aver scelto Ultrasonic BONECO U7142!

Lo sapevate che l'aria troppo secca

- asciuga le mucose e provoca labbra screpolate e bruciore agli occhi?
- facilita le infezioni e le malattie alle vie respiratorie?
- provoca spossatezza, stanchezza e difficoltà di concentrazione?
- è dannosa per gli animali domestici e le piante d'appartamento?
- contribuisce alla formazione della polvere e aumenta la carica elettrostatica di tessuti sintetici, tappeti e pavimenti in materiale sintetico?
- danneggia gli oggetti d'arredamento in legno e in particolare i pavimenti in parquet?
- rovina l'accordatura degli strumenti musicali?

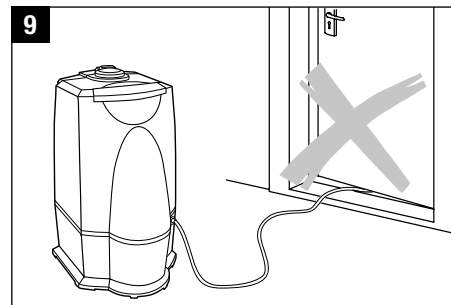
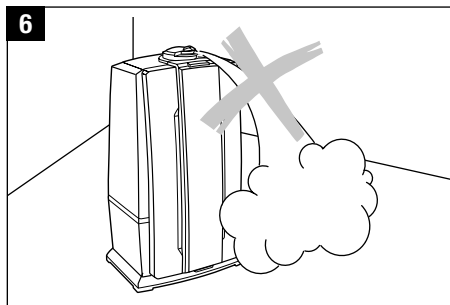
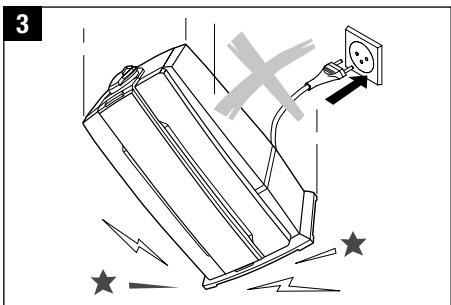
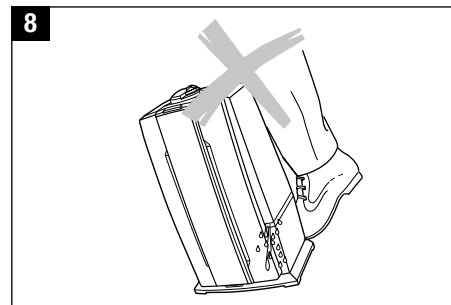
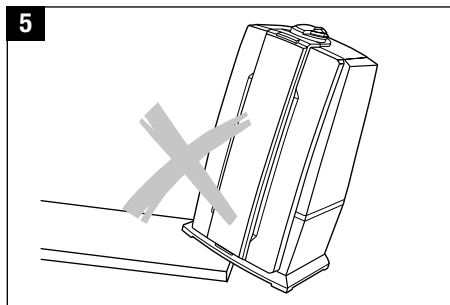
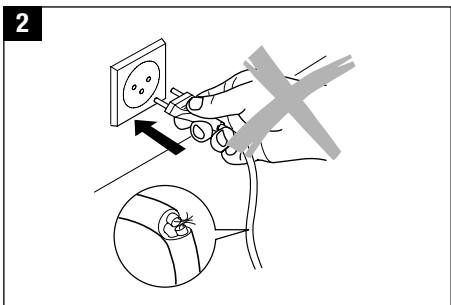
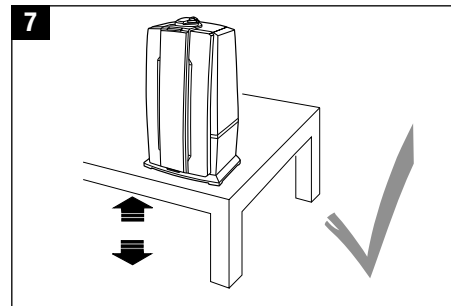
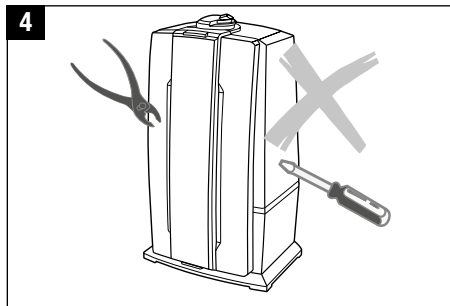
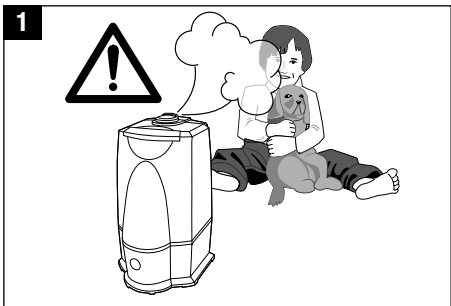
Note generali

Di norma il clima ambientale è gradevole quando l'umidità relativa oscilla tra il 40 e il 60%. L'apparecchio controlla automaticamente l'umidità dell'aria da Voi desiderata ed impostata. Quando l'aria è troppo secca, l'apparecchio si avvia automaticamente. Una volta raggiunto il livello di umidità dell'aria desiderato, l'apparecchio si disinserisce automaticamente.

Avvertenze sulla sicurezza

- Si prega di leggere interamente le istruzioni per l'uso prima della messa in funzione e di conservarle accuratamente per future consultazioni.
- Collegare l'apparecchio esclusivamente ad una presa di corrente alternata – dopo essersi assicurati che la tensione corrisponda a quella indicata sulla targhetta dati dell'apparecchio.
- Utilizzare l'apparecchio soltanto in ambienti abitati e nel rispetto dei dati tecnici specificati. Un uso improprio può mettere a rischio la salute e la vita.
- I bambini non possono conoscere i rischi provocati dalla manipolazione di apparecchi elettrici. Per questo motivo non devono mai essere persi di vista quando si trattengono in prossimità dell'apparecchio (illustrazione 1).
- Le persone che non conoscono le istruzioni per l'uso, così come i bambini e le persone sotto l'effetto di farmaci, alcol o droga, non possono usare l'apparecchio, oppure possono usarlo soltanto sotto stretta sorveglianza.
- Non mettere mai in funzione l'apparecchio quando un cavo o una spina sono danneggiati (2), dopo che si sono verificati difetti di funzionamento oppure se l'apparecchio stesso è caduto (3) o è stato danneggiato in altro modo.
- L'apparecchio può essere messo in funzione soltanto dopo essere stato completamente assemblato.
- Le riparazioni di apparecchi elettrici debbono essere eseguite soltanto da personale specializzato (4). Se le riparazioni non vengono eseguite a regola d'arte possono determinarsi gravi rischi per l'utente.
- Occorre staccare la spina dalla presa in caso di carico/svuotamento del serbatoio dell'acqua, prima di ogni pulizia, prima del montaggio/smontaggio di singole parti e prima di ogni spostamento.
- Non mettere le mani nella camera di nebulizzazione durante il funzionamento. La membrana si riscalda a causa dell'oscillazione ad alta frequenza e diventa rovente.

- Non estrarre mai la spina dalla presa tirando il cavo o afferrando la spina con le mani bagnate.
- Sistemare l'apparecchio soltanto su una superficie piana ed asciutta (5).
- Non posizionare l'apparecchio direttamente per terra o vicino a fonti di calore. Se la nebbia d'acqua che fuoriesce raggiunge il pavimento prima dell'evaporazione completa, lo può danneggiare (6). Non possiamo accettare richieste di risarcimento danni dovute ad un posizionamento errato.
- Collocare il nebulizzatore a ultrasuoni in posizione rialzata (7), ad esempio su un tavolo, un comò ecc.
- Non caricare in nessun caso l'acqua attraverso l'ugello della nebbia.
- Non immergere mai la base in acqua o in altri liquidi.
- Posizionare l'apparecchio in modo tale da non poter essere rovesciato (8).
- In caso di non utilizzo togliere la spina.
- Non coprire il cavo con un tappeto o altri oggetti. Posizionare l'apparecchio in modo tale da non inciampare sul cavo.
- Non azionare l'apparecchio in spazi nei quali si trovano materiali infiammabili, gas o vapori.
- Non posizionare l'apparecchio sotto la pioggia e non utilizzarlo in ambienti umidi.
- Non inserire oggetti estranei nell'apparecchio.
- Lasciare completamente liberi la presa d'aria e l'ugello della nebbia.
- Non sedersi in nessun caso sull'apparecchio e non posizionare alcun oggetto su quest'ultimo.
- Non versare additivi come oli essenziali, condizionatori dell'acqua e sostanze odorose. Questi additivi danneggiano l'apparecchio! Apparecchi danneggiati in questo modo sono esclusi dalla garanzia.
- Le vibrazioni ad alta frequenza non sono percettibili dall'uomo e dall'animale e sono completamente innocue.



it

Aprire l'imballaggio

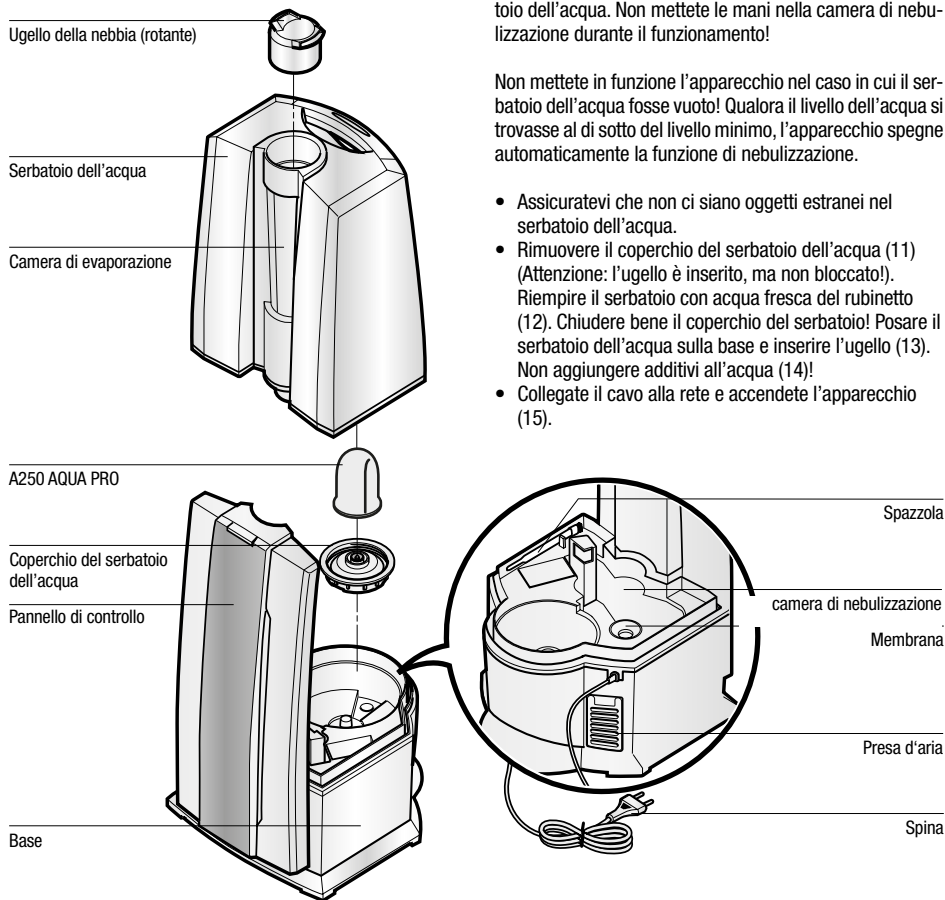
- Togliete l'apparecchio dall'imballaggio con cautela.
- Togliete il sacchetto di plastica dall'apparecchio.
- Attenzione: l'ugello è contenuto in un involucro rosso nell'imballaggio di cartone. Prestare attenzione a togliere l'ugello dall'imballaggio.
- Per l'alimentazione di rete controllate le indicazioni sulla targhetta dati.
- Utilizzate l'imballaggio originale per il magazzino, nel caso in cui l'apparecchio non venisse utilizzato tutto l'anno.

Messa in funzione

Il miglior luogo di installazione per il Vostro apparecchio è:

- non direttamente sul pavimento oppure nelle immediate vicinanze di un riscaldamento. L'umidità della nebbia può danneggiare la superficie del pavimento (6 e 7) (vedi istruzioni di sicurezza).
- L'ugello della nebbia non deve mai essere orientato direttamente su piante o oggetti. Mantenete una distanza di almeno 50 cm (10).
- Per la messa in funzione di A250 AQUA PRO seguire le istruzioni allegate.
- Per riempire il serbatoio dell'acqua, leggete il paragrafo "Riempire d'acqua" (12).
- Posare il serbatoio dell'acqua sulla base e inserire l'ugello (13).
- Collegate il cavo alla rete e accendete l'apparecchio utilizzando l'interruttore ON/OFF (15).
- Trascorreranno circa 10 - 15 minuti dalla sua accensione, prima che l'apparecchio raggiunga il pieno rendimento.
- Assicuratevi che il cavo di rete non rimanga incastrato (9). Nel caso in cui il cavo di rete fosse difettoso non accendete l'apparecchio (2).

Descrizione dell'apparecchio

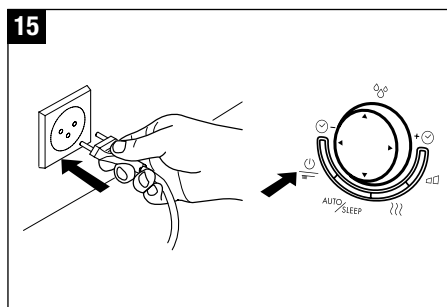
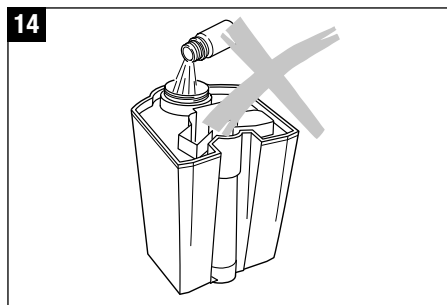
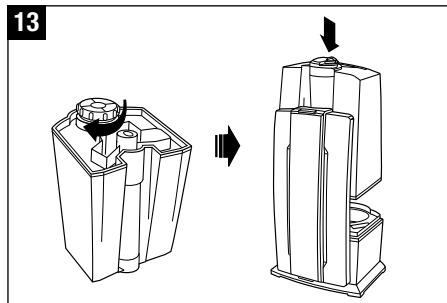
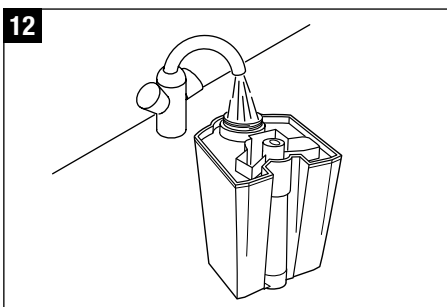
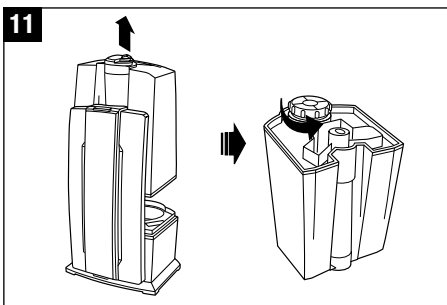
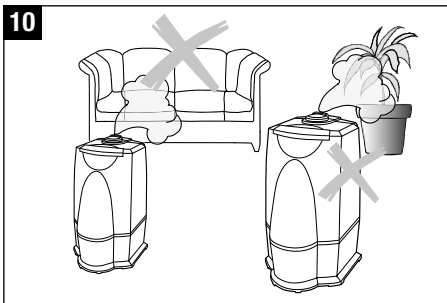


Riempire d'acqua

Spegnete sempre l'apparecchio prima di togliere il serbatoio dell'acqua. Non mettete le mani nella camera di nebulizzazione durante il funzionamento!

Non mettete in funzione l'apparecchio nel caso in cui il serbatoio dell'acqua fosse vuoto! Qualora il livello dell'acqua si trovasse al di sotto del livello minimo, l'apparecchio spegne automaticamente la funzione di nebulizzazione.

- Assicuratevi che non ci siano oggetti estranei nel serbatoio dell'acqua.
- Rimuovere il coperchio del serbatoio dell'acqua (11) (Attenzione: l'ugello è inserito, ma non bloccato!). Riempire il serbatoio con acqua fresca del rubinetto (12). Chiudere bene il coperchio del serbatoio! Posare il serbatoio dell'acqua sulla base e inserire l'ugello (13). Non aggiungere additivi all'acqua (14)!
- Collegate il cavo alla rete e accendete l'apparecchio (15).

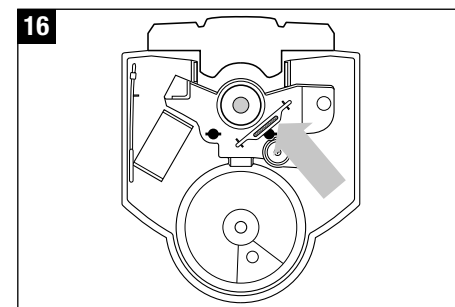


Preservazione della qualità dell'acqua

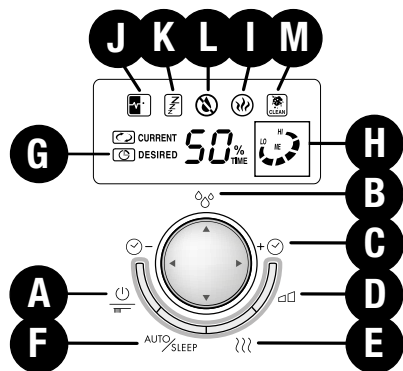
L'innovativo Ionic Silver Stick® (16) utilizza le proprietà antibatteriche provate dell'argento, conservando così l'acqua sterile e priva di batteri. L'ISS deposita nell'acqua ioni d'argento per un periodo di tempo superiore ad un anno. Esso è autorinnovabile e non richiede manutenzione. Nell'illustrazione 16 è visibile la posizione nell'apparecchio. Non mettete le mani nella camera di nebulizzazione durante il funzionamento. Spegnete prima l'apparecchio.

Utilizzo di fragranze

NON devono essere utilizzati additivi dell'acqua (ad esempio oli essenziali, fragranze, condizionatori dell'acqua)! Anche una piccola quantità può danneggiare la plastica o formare delle fessure. Il materiale non è adatto all'utilizzo di tali additivi. Una goccia è sufficiente per danneggiare il serbatoio dell'acqua, e con ciò per rendere inutilizzabile l'apparecchio. Apparecchi danneggiati da additivi sono esclusi dalla garanzia.



Funzionamento U7142



A) Accendere/spegnere

Premendo il tasto A si accende o si spegne l'apparecchio.

B) Igrostat (impostare l'umidità)

Premendo il tasto multifunzione B (verticale) si imposta l'umidità desiderata in %. Si consiglia di impostare l'umidità relativa dell'aria a un valore tra il 40 e il 60%. Il grado di precisione della misurazione è pari al +/- 5%. Se l'umidità supera i valori impostati, l'apparecchio si spegne. L'apparecchio non si spegne se il display è impostato sul simbolo a freccia. In questo caso è attivato il funzionamento continuo. Durante la selezione si visualizza il valore teorico. Dopo alcuni secondi compare automaticamente il valore effettivo.

C) Timer

Mediante il tasto multifunzione C (orizzontale) si può determinare la durata di esercizio, regolabile da 1 a 8 ore oppure funzionamento continuo. Il simbolo G indica la durata che è stata impostata (1h/2h/3h/4h/5h/6h/7h/8h/Funzionamento continuo). Dopo alcuni secondi compare automaticamente il valore effettivo.

D) Emissione di nebbia; regolare l'evaporatore

Si controlla l'emissione di nebbia premendo ripetutamente il tasto D. L'indicatore LO/ME/Hi (H) segnala il livello (basso/medio/alto) che è stato selezionato.

E) Funzionamento con pre-riscaldamento

Il tasto E serve ad attivare o a disattivare il preriscaldamento- (il simbolo I si illumina). L'acqua viene preriscaldata a 80° C prima dell'immissione nella camera di nebulizzazione. La nebbia fuoriesce ora alla temperatura di 40° C. Il vantaggio consiste nel fatto che la temperatura dell'ambiente non si abbassa e oltre a questo la qualità dell'acqua viene preservata (i batteri vengono eliminati).

F) Auto/Sleep

Premendo il tasto F si può attivare la modalità automatica e Sleep. Una sola pressione attiva la funzione automatica (compare il simbolo J sul display) che consente di mantenere un livello ottimale di umidità dell'aria rispetto alla temperatura. La regolazione avviene mediante la quantità di emissione e il valore teorico predefinito. Se si imposta la funzione Sleep (il simbolo K compare sul display), l'umidità teorica è del 60%, la regolazione del tempo è impostata automaticamente a 6 ore, il riscaldamento è attivato. Inoltre si controlla la quantità emessa a seconda delle differenze tra valore teorico e valore effettivo. Quando è attivata la modalità Sleep, il segnale acustico è disattivato.

L) Indicatore serbatoio vuoto

Il serbatoio dell'acqua trasparente consente di rendersi conto della quantità d'acqua. Inoltre il display (L) segnala quando si deve riempire il serbatoio di acqua.

M) Indicatore di pulizia

Qualora sul display appaia il simbolo M con "CLEAN", il produttore raccomanda di pulire l'apparecchio. Il simbolo lampeggia automaticamente, a seconda dell'uso, per 2 settimane. Tenendo premuto per circa 10 – 15 secondi il tasto A è possibile spegnere l'indicatore.

Pulizia/manutenzione

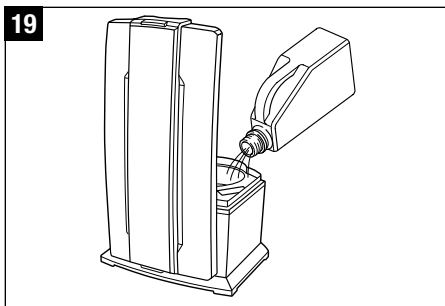
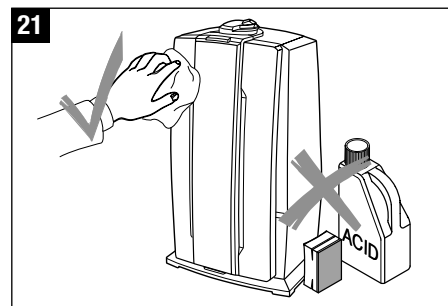
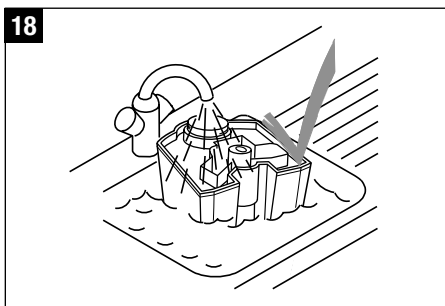
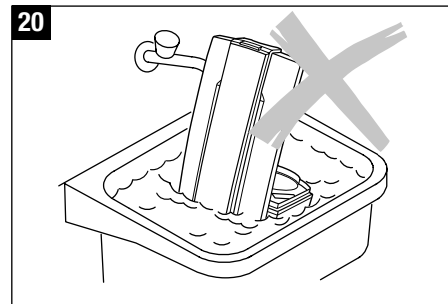
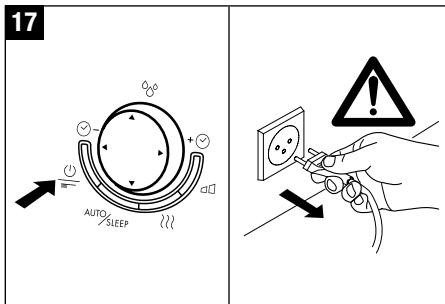


Spegnete sempre l'apparecchio prima di togliere il serbatoio dell'acqua da quest'ultimo. Non mettete le mani nella camera di nebulizzazione durante il funzionamento!

- Spegnete l'apparecchio e staccate la spina dalla presa prima di pulire l'apparecchio (17).
- Pulite regolarmente il serbatoio dell'acqua e la camera di nebulizzazione una volta alla settimana (soltanto con acqua, senza detersivi) (18).
- Si prega di decalcificare regolarmente la camera del nebulizzatore con agenti decalcificanti del tipo abitualmente reperibile in commercio (19). Sciacquare abbondantemente l'agente decalcificante con acqua.

Attenzione

- Fate attenzione che non penetri acqua nella parte inferiore della base (20).
- Pulite le parti interne con un panno morbido, non utilizzando mai benzina, detersivi per finestre e solventi (21).
- Utilizzate esclusivamente la spazzola per la pulizia settimanale della membrana.
- Sostituite l'acqua nell'apposito serbatoio almeno una volta la settimana.



Conservazione dell'apparecchio in caso di lungo periodo di inattività

Pulire l'apparecchio come descritto, farlo asciugare completamente e conservare preferibilmente nell'imballaggio originale in un luogo asciutto e non troppo caldo.

Smaltimento

Consegnate l'apparecchio fuori uso al Vostro fornitore per uno smaltimento adeguato. Potete informarVi presso la Vostra autorità comunale o cittadina competente circa ulteriori possibilità di smaltimento.



Garanzia

Le disposizioni di garanzia vengono fissate dalla nostra rappresentanza nazionale. RivolgeteVi con fiducia al Vostro venditore specializzato qualora, malgrado i rigidi controlli sulla qualità, doveste riscontrare un difetto nell'apparecchio. Per poter usufruire della garanzia è assolutamente necessario presentare la documentazione di acquisto.

Dati tecnici

Tensione di rete	230 V ~ 50 Hz
Consumo di energia	30 / 40 / 125 W*
Potenza di umidificazione	400 / 550 g/h*
Adatto per ambienti di dimensioni mass	60 m ² /150 m ³
Capacità d'acqua	7.5 litri
Dimensioni	250 x 280 x 440 mm
Peso appross. vuoto	4.0 kg
Betriebsgeräusch	< 25 dB(A)
Accessori	A250 AQUA PRO Ionic Silver Stick (ISS) A7017

* Se usata con acqua preriscaldata a 80 °C

Risoluzione dei problemi

Problema	Possibile causa	Was tun
L'apparecchio non funziona	Spina non inserita	Collegare la spina di rete all'apposita presa
	Manca acqua nell'apposito serbatoio (si illumina l'indicatore di serbatoio vuoto)	Rabboccare acqua
Nessuna fuoriuscita di nebbia	Il livello di umidità dell'aria impostato è inferiore all'umidità dell'aria nell'ambiente	Aumentare l'impostazione dell'umidità dell'aria
	Residui di detersivo	Pulire l'apparecchio con acqua pulita
Fuoriuscita della nebbia	Temperatura dell'acqua troppo bassa	Mettere al massimo la fuoriuscita della troppo bassa nebbia; dopo 10 minuti l'apparecchio funzionerà di nuovo correttamente
	Sedimentazione di calcio sulla membrana	Pulire la membrana
Deposito biancastro intorno all'apparecchio	A250 AQUA PRO esaurito	Sostituire A250 AQUA PRO

Gebraiksaanwijzing

nl

Voorwoord

Van harte gefeliciteerd met uw aankoop van de Ultrasonic BONECO U7142!

Wist u dat te droge kamerlucht

- Slijmvliezen uitdroogt en ook droge en gesprongen lippen en brandende ogen veroorzaakt?
- Infecties en ziekten van de luchtwegen stimuleert?
- Tot traagheid, moeheid en verzwakte concentratie leidt?
- Huidieren en kamerplanten belast?
- Stofontwikkeling bevordert en de elektrostatische lading van textiel gemaakt van kunststofvezels en ook van tapijt en kunststofvloeren?
- Houten meubels en vooral ook parketvloeren beschadigt?
- Muziekinstrumenten ontstemt?

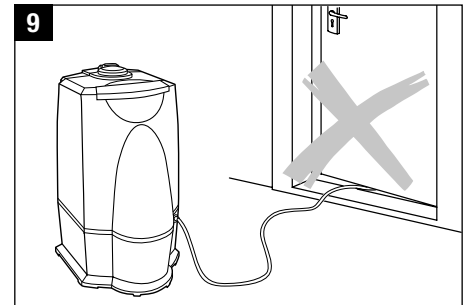
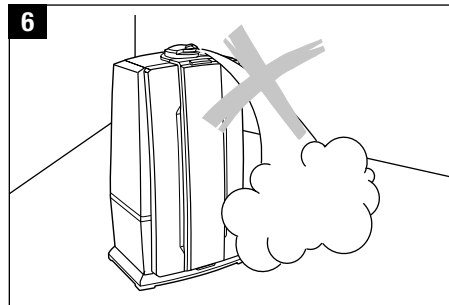
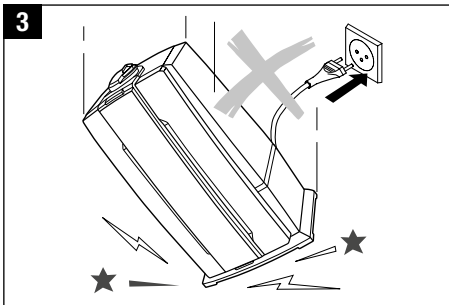
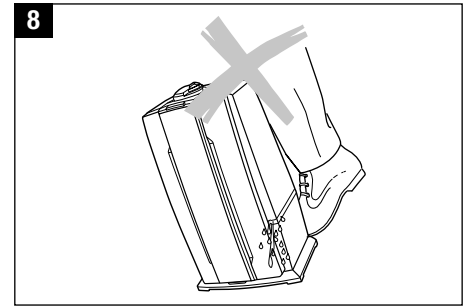
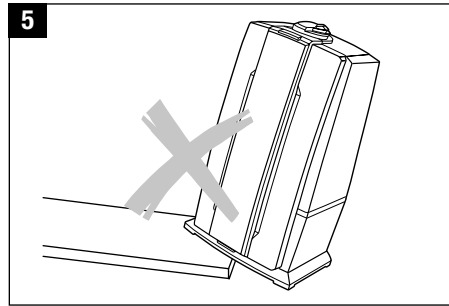
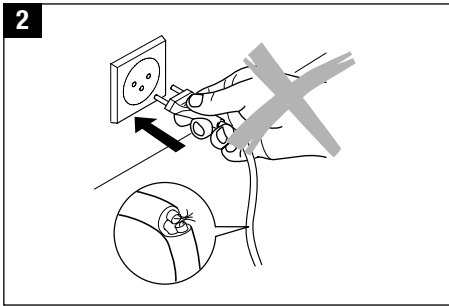
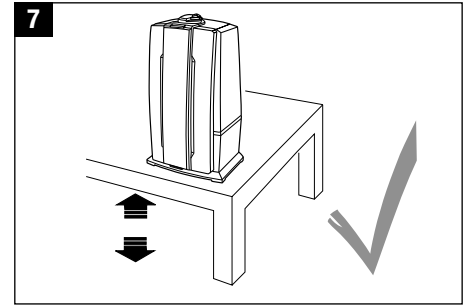
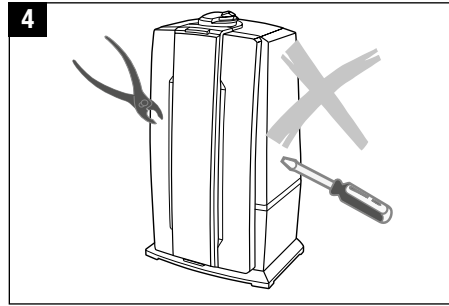
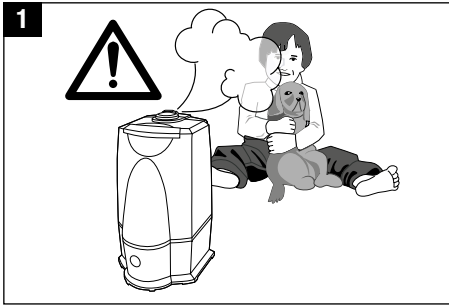
Algemeenheden

De kamerlucht is doorgaans aangenaam wanneer de relatieve vochtigheid 40 tot 60% bedraagt. Dit toestel controleert de door u gewenste en ingestelde luchtvochtigheid automatisch. Als de kamerlucht te droog is, schakelt het automatisch in. Als de gewenste luchtvochtigheid bereikt is, schakelt het automatisch uit.

Veiligheidsinstructies

- Alvorens het toestel te gaan gebruiken, dient u de gebruiksaanwijzing volledig door te nemen en voor later gebruik goed te bewaren.
- Het toestel uitsluitend op wisselstroom aansluiten – met spanning in overeenstemming met het type-identificatieplaatje op het toestel.
- Het toestel uitsluitend in woonkamers en in overeenstemming met de gespecificeerde technische gegevens gebruiken. Een toepassing, die niet volgens de voorschriften wordt doorgevoerd, kan de gezondheid en uw leven in gevaar brengen.
- Kinderen kunnen de gevaren die het gebruik van elektrische toestellen met zich meebrengt, niet overzien. Daarom moeten kinderen steeds onder toezicht staan wanneer ze zich in de nabijheid van het toestel bevinden (afbeelding 1).
- Personen, die niet met de gebruiksaanwijzing vertrouwd zijn, alsook kinderen en personen onder de invloed van geneesmiddelen, alcohol of verdovende middelen, mogen het toestel niet of uitsluitend onder toezicht bedienen.
- Het toestel nooit in bedrijf stellen wanneer een kabel of stekker beschadigd is (2), bij een slechte of verkeerde werking van hettoestel, wanneer het op de grond gevallen is (3) of op een andere manier beschadigd werd.
- Het toestel mag uitsluitend in volledig gemonteerde toestand in bedrijf gesteld worden.
- Herstellingen aan elektrische toestellen mogen uitsluitend door vakmensen doorgevoerd worden (4). Door ondeskundige herstellingen kan er aanzienlijk gevaar voor de gebruiker ontstaan.
- De netstekker moet uit het stopcontact getrokken worden telkens wanneer de watertank gevuld/geledigd wordt, alvorens te reinigen, alvorens afzonderlijke onderdelen gemonteerd/gedemonteerd worden en wanneer het toestel verplaatst wordt.
- Grijp tijdens de werking niet in de nevelkamer. Het membraan wordt heet door de hoogfrequente trillingen.

- Trek de netstekker nooit aan de kabel of met natte handen uit het stopcontact.
- Het toestel uitsluitend op een effen, droog oppervlak plaatsen (5).
- Toestel niet direct op de vloer of naast de verwarming plaatsen. Als de vrijkomende waternevel vóór het verdampen de vloer raakt, kan de vloer beschadigen oplopen (6). Wij kunnen niet aansprakelijk worden gesteld voor schade die voortvloeit uit verkeerde plaatsing.
- U dient het toestel hoog te plaatsen (7) bijv. op een tafel, een kast, etc.
- In geen geval met water vullen via de uitstootopening.
- Het toestel nooit in water of andere vloeistoffen onderdompelen.
- Plaats het toestel zo dat het niet omgestoten kan worden (8).
- Trek altijd de netstekker uit het stopcontact als u het toestel niet gebruikt.
- Bedek de kabel nooit met een tapijt of andere voorwerpen. Het toestel zodanig plaatsen dat u niet over de kabel kunt struikelen.
- Gebruik het toestel niet in ruimtes waarin zich brandgevaarlijke materialen, gas of dampen bevinden.
- Zet het toestel niet in de regen en gebruik het niet in vochtige ruimtes.
- Steek geen vreemde voorwerpen in het toestel.
- Luchtingang en neveluitgang dienen altijd vrij te zijn.
- Plaats geen zware voorwerpen op het toestel.
- Het gebruik van geurstoffen zoals etherische oliën, schoonmaakmiddelen voor water of aroma's beschadigt uw toestel! Toestellen die door dergelijke additieven zijn beschadigd, zijn van de fabrieksgarantie buitengesloten.
- De hoogfrequente trillingen kunnen door mens en dier niet gehoord worden en zijn geheel ongevaarlijk.



nl

Uitpakken

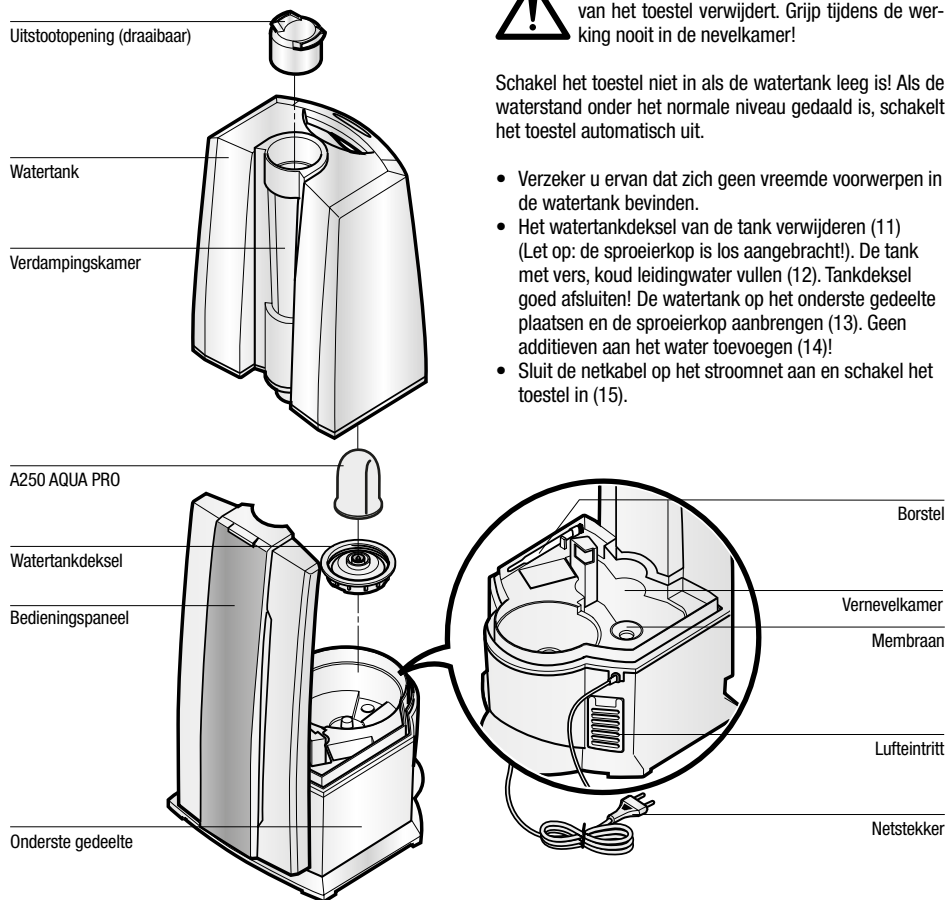
- Haal het toestel voorzichtig uit de verpakking.
- Verwijder de plastic zak van het toestel.
- Let op: de sproeierkop is in een rode zak in de doos opgeborgen. Vergeet niet de sproeierkop uit de verpakking te nemen.
- Controleer de informatie m.b.t. de netsluiting op het typeplaatje.
- Gebruik de originele verpakking voor het bewaren van het toestel, als u het niet gedurende het hele jaar gebruikt.

Inbedrijfstelling

Zoek de beste opstellingsplaats voor uw toestel:

- Plaats het toestel niet vlak naast een radiator of op een vloer met vloerverwarming. De vochtigheid van de nevel zou het vloeroppervlak (6 en 7) kunnen beschadigen (zie veiligheidsinstructies).
- De uitstootopening mag niet direct op planten of voorwerpen gericht zijn. Bewaar een afstand van minstens 50 cm (10).
- Lees bijgaande handleiding voor de ingebruikname van de A250 AQUA PRO.
- Lees het hoofdstuk "De tank vullen" om de watertank te vullen (12).
- De watertank op het onderste gedeelte plaatsen en de sproeierkop aanbrengen (13).
- Sluit de netkabel op het stroomnet aan en schakel het toestel via de Aan/uit-schakelaar in (15).
- Ongeveer 10 à 15 min. nadat u het toestel heeft ingeschakeld, bereikt het toestel het maximale vermogen.
- Verzeker u er van dat de netkabel niet vastgeklemd wordt (9). Schakel het toestel niet in als de netkabel beschadigd is (2).

Beschrijving toestel



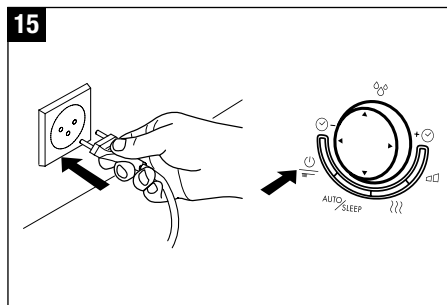
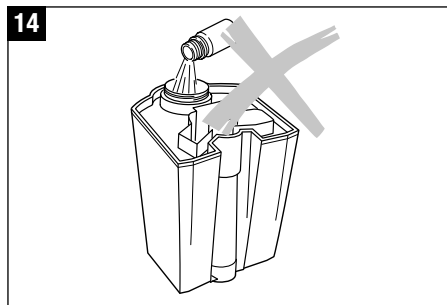
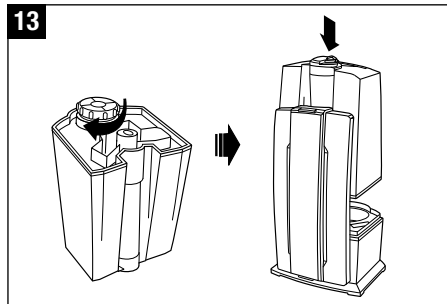
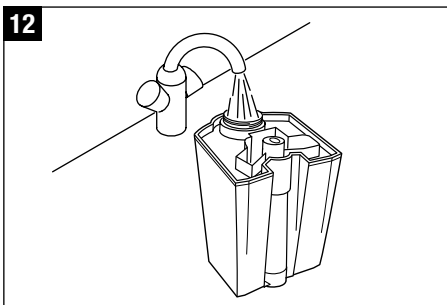
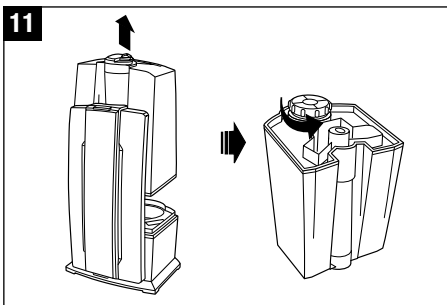
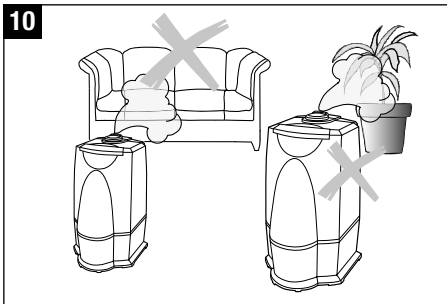
De tank vullen



Schakel het toestel altijd uit als u de watertank van het toestel verwijdert. Grijp tijdens de werking nooit in de nevelkamer!

Schakel het toestel niet in als de watertank leeg is! Als de waterstand onder het normale niveau gedaald is, schakelt het toestel automatisch uit.

- Verzeker u ervan dat zich geen vreemde voorwerpen in de watertank bevinden.
- Het watertankdeksel van de tank verwijderen (11) (Let op: de sproeierkop is los aangebracht!). De tank met vers, koud leidingwater vullen (12). Tankdeksel goed afsluiten! De watertank op het onderste gedeelte plaatsen en de sproeierkop aanbrengen (13). Geen additieven aan het water toevoegen (14)!
- Sluit de netkabel op het stroomnet aan en schakel het toestel in (15).

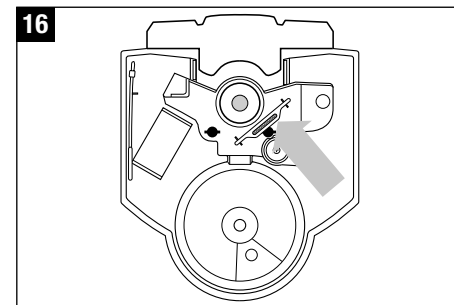


Schoonmaken van het water

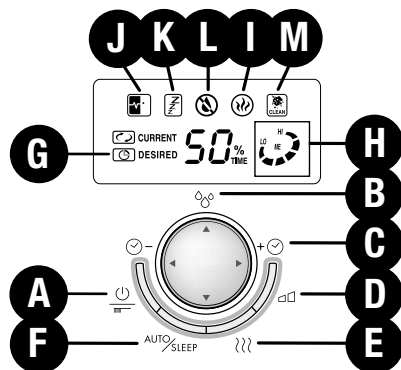
De innovatieve Ionic Silver Stick® (16) maakt gebruik van de bewezen antibacteriële eigenschappen van zilver en houdt daardoor het water vrij van bacteriën en kiemen. De ISS geeft over een periode van meer dan een jaar zilverionen aan het water af. De stick regelt zich zelf en heeft geen onderhoud nodig. Op afbeelding 16 kunt u de positie van de ISS in het toestel zien. Grijp tijdens de werking niet in de nevelkamer. Schakel het toestel eerst uit.

Gebruik van aroma's

Additieven (bijv. etherische oliën, aroma's, schoonmaakmiddelen voor het water) mogen NIET worden gebruikt! Zelfs een kleine hoeveelheid zou het kunststof kunnen beschadigen. Het materiaal is niet geschikt voor het gebruik van dergelijke additieven. Een druppel is al voldoende om de watertank te beschadigen en het toestel onbruikbaar te maken. Toestellen die door dergelijke additieven worden beschadigd, zijn van de fabrieksgarantie buitengesloten.



Bediening U7142



A) Aan-/uitschakelen

Als u op toets A drukt, schakelt u het toestel aan of uit.

B) Hygrostaat (vochtigheid instellen)

Als u op de multifunctionele toets B (vertikaal) drukt, stelt u de gewenste vochtigheid in, in %. Wij adviseren een relatieve luchtvochtigheid tussen 40 en 60%. De meetnauwkeurigheid bedraagt +/- % Overschrijdt de vochtigheid de gewenste instelling dan schakelt het toestel uit. Het toestel schakelt niet uit als de display wordt ingesteld op het pijlsymbool. De functie "continue werking" is dan geactiveerd. Tijdens de selectie wordt de gewenste waarde afgebeeld. De display toont na enkele seconden automatische de huidige waarde.

C) Timer

Met de multifunctionele toets C (horizontaal) kunt u de bedrijfsduur bepalen - in te stellen tussen 1 en 8 uur of op continue werking Symbool G geeft aan welke bedrijfsduur is ingesteld (1u/2u/3u/4u/5u/6u/7u/8u/continue werking). De display toont na enkele seconden automatische de huidige waarde.

D) Neveluitstoot, verdampingsvermogen regelen

Door meerdere malen op toets D te drukken, kunt u de neveluitstoot regelen. De aanduiding LO/ME/HI (H) geeft aan welke van de drie niveaus (laag,midden/hoog) u heeft gekozen.

E) Werking met voorverwarming

Met toets E kunt u de voorverwarming aan- (symbool gaat branden) of uitschakelen. Het water wordt dan voor het in de vernevelkamer komt, voorverwarmd op 80° C. De stoom wordt uitgestoten met een aangename 40° C . Dit heeft het voordeel dat de kamertemperatuur niet daalt en dat bovendien het water aanmerkelijk schoner blijft (bacteriën worden gedood).

F) Auto/Sleep

Als u op toets F drukt, kunt u de stand Automatisch of Sleep activeren. Als u de toets eenmaal indrukt, wordt de functie "Automatisch" ingeschakeld (het symbool J verschijnt op de display) waardoor de luchtvochtigheid wordt afgeregeld in verhouding tot de temperatuur. Dat wordt geregeld aan de hand van de uitstoothoeveelheid en de ingevoerde gewenste waarde. Als de sleep-functie wordt ingesteld (symbool K verschijnt op de display) is de gewenste waarde 60%, de tijdinstelling wordt automatisch op 6 uur ingesteld en de verwarming is ingeschakeld. Bovendien wordt ook de uitstoothoeveelheid geregeld, afhankelijk van het verschil tussen de gewenste en de aanwezige waarde. Als de sleep-functie is geactiveerd, is het akoestische signaal uitgeschakeld

L) Leegstandindicator

Door de transparante watertank is de waterhoeveelheid goed zichtbaar. Bovendien geeft het toestel op de display (L) aan wanneer water bijgevuld moet worden.

M) Reinigingsweergave

Als op het display symbool M met "CLEAN" wordt weergegeven, dient het apparaat volgens advies van de fabrikant gereinigd te worden. Dit symbool gaat automatisch elke 2 weken branden, afhankelijk van het gebruik. Door knop A langer in te drukken (ca. 10 – 15 seconden) kan de weergave gedooft worden.

Reiniging/onderhoud

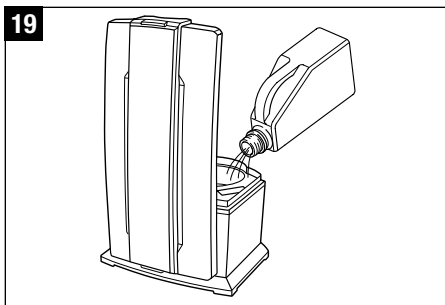
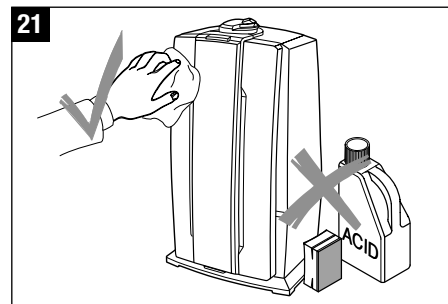
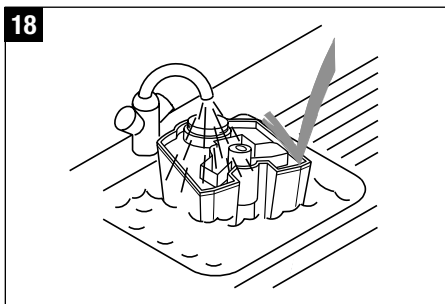
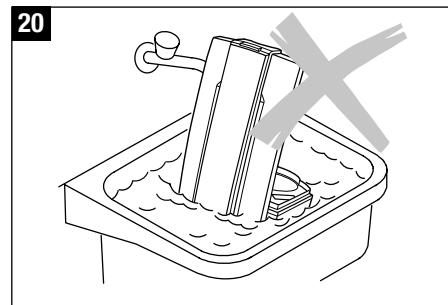
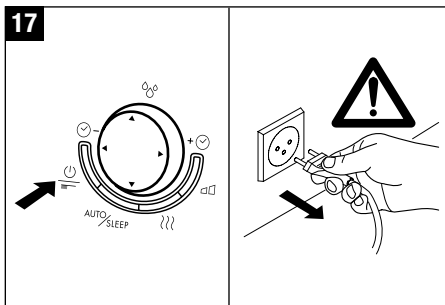


Schakel het toestel altijd uit voordat u de watertank van het toestel verwijdert. Grijp tijdens de werking niet in de nevelkamer!

- Schakel het toestel uit en trek de netstekker uit het stopcontact voordat u het toestel reinigt (17).
- De watertank en de vernevelkamer dienen regelmatig, één keer per week, gereinigd te worden (alleen met water, geen schoonmaakmiddel gebruiken) (18)
- Ontkalk de vernevelkamer regelmatig met een gangbaar ontkalkingsmiddel (19). Spoel het ontkalkingsmiddel met overvloedig water goed uit.

Belangrijk

- Let erop dat er geen water in het onderste gedeelte van het apparaat komt (20).
- Reinig de binnenste onderdelen met een zachte doek. Maak in geen geval gebruik van benzine, schoonmaakmiddelen voor ramen of oplosmiddelen (21).
- Voor de wekelijkse reiniging van het membraan maakt u uitsluitend gebruik van de borstel.
- Vervang het water in de watertank minstens 1 keer per week.



nl

Opslag wanneer het toestel langere tijd niet gebruikt wordt

Toestel reinigen zoals hiervoor beschreven, volledig laten drogen en bij voorkeur in de oorspronkelijke verpakking op een droge, niet te warme plaats bewaren.

Verwijdering

Overhandig uw handelaar de versleten luchtbevochtiger om deze op deskundige wijze te laten verwijderen. Andere verwijderingsmogelijkheden kunt u opvragen bij uw gemeente of deelraad.



Garantie

De garantiebepalingen zijn vastgelegd voor onze landelijke verkooporganisatie.

Wendt u tot uw vakhandelaar wanneer deze luchtbevochtiger ondanks strenge kwaliteitscontroles toch defect raakt. Voor een beroep op de garantie dient u een aankoopbewijs te kunnen voorleggen.

Technische informatie

Netspanning	230 V ~ 50 Hz
Vermogensopname	30 / 40 / 125 W*
Bevochtigingscapaciteit	400 / 550 g/h*
Geschikt voor kameroppervlakken tot	60 m ² / 150 m ³
Waterinhoud	7.5 liter
Afmetingen	250 x 280 x 440 mm
Leergewicht ca.	4.0 kg
Werkgeluid	< 25 dB(A)
Accessoires	A250 AQUA PRO Ionic Silver Stick (ISS) A7017

* Indien gebruikt met voorverwarming tot 80°C

Storingen verhelpen

Probleem	Mogelijke oorzaken	Wat doen
Toestel functioneert niet	Netstekker niet ingestoken	Netstekker op stopcontact aansluiten
	Geen water in de watertank (waterstandalarm knippert)	Water bijvullen
Geen neveluitstoot	Gewenste vochtigheidsgraad is lager dan de aanwezige vochtigheidsgraad	Instelling van de luchtvochtigheid verhogen
	Overblijfselen van reinigingsmiddelen	Toestel met helder water reinigen
Te geringe neveluitstoot	Watertemperatuur te laag	Neveluitstoot op maximum instellen, na 10 minuten werkt het toestel weer vlekkeloos
	Kalkafzetting op het membraan	Membraan reinigen
Witte neerslag rondom het toestel	A250 AQUA PRO verbruikt	A250 AQUA PRO vervangen

Instrucciones para el uso

es

Introducción

¡Felicidades por haber adquirido el nebulizador ultrasónico BONECO U7142!

¿Sabía usted que una habitación con aire demasiado seco

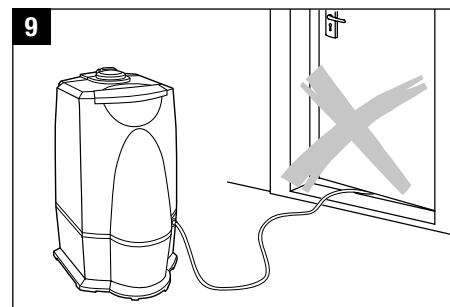
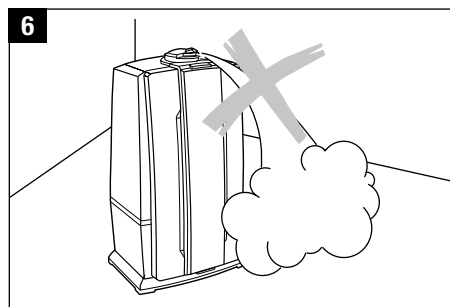
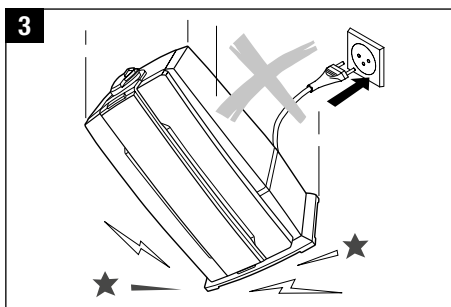
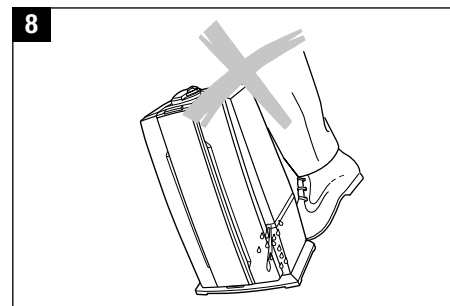
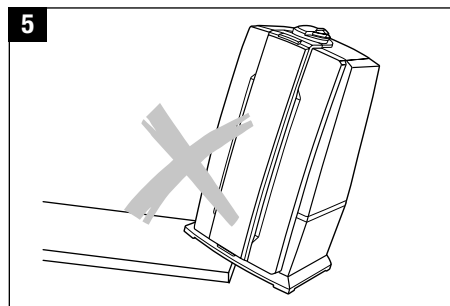
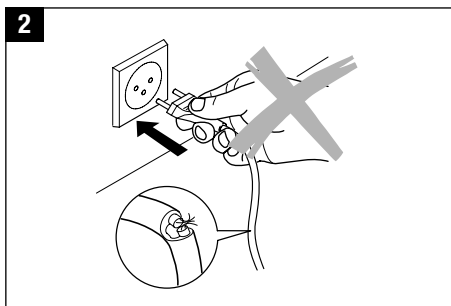
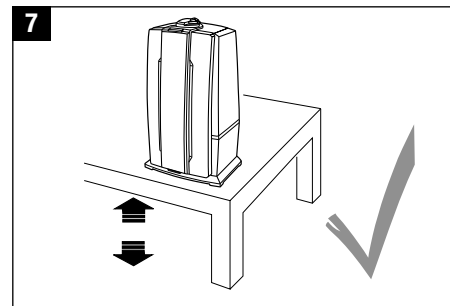
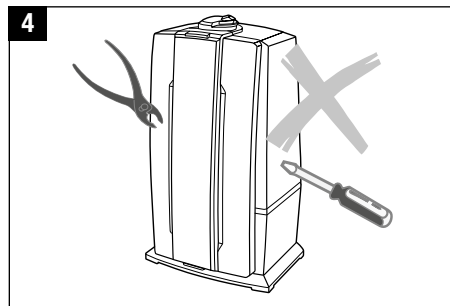
- reseca las membranas de las mucosas, agrieta los labios e irrita los ojos?
- facilita las infecciones y enfermedades de las vías respiratorias?
- provoca cansancio, somnolencia y dificultades para la concentración?
- provoca molestias a los animales domésticos y a las plantas de interior?
- favorece la formación de polvo y aumenta la electricidad estática de textiles sintéticos, fibras, así como alfombras y pavimentos de materiales plásticos?
- deteriora los muebles de madera y en especial, los suelos de parquet?
- desafina instrumentos musicales?

En general

Como regla general, los niveles de humedad aconsejables se sitúan entre el 40% y 60%. El aparato proporciona el nivel deseado de humedad según los ajustes que establezca. Si el ambiente está seco, el humidificador se pone en marcha automáticamente. En cuanto se alcanza el nivel deseado de humedad se apagará automáticamente.

Indicaciones de seguridad

- Antes de poner en funcionamiento el aparato lea atentamente las instrucciones; guárdelas bien para posteriores consultas.
- Conecte la unidad sólo a la corriente alterna siguiendo las instrucciones de la etiqueta adjunta sobre voltaje.
- El humidificador debe ser utilizado exclusivamente para interiores según las especificaciones técnicas. Una utilización o aplicación distinta puede causar serios perjuicios para su salud y para su entorno.
- Los niños no son conscientes de los peligros asociados a los aparatos electrónicos, por lo que tendrá que vigilarlos siempre que estén cerca del aparato (figura 1).
- Las personas que no estén familiarizadas con las instrucciones de uso, como los niños o las personas bajo la influencia de medicamentos, alcohol o drogas, no deben manipular el aparato o bien hacerlo supervisados.
- Nunca use el aparato si el enchufe o cable estuviera dañado (2) ni tras sufrir daños, si el equipo se ha caído (3) o cualquier si sufre otro daño.
- Nunca ponga en funcionamiento el aparato si no está completamente instalado.
- Los aparatos eléctricos sólo deben ser reparados por personal cualificado (4); una reparación inapropiada puede resultar peligrosa para el usuario.
- Desconecte la unidad del enchufe antes de llenar o vaciar el depósito de agua, antes de limpiarlo, antes de montar o desmontar alguna de sus partes o cuando lo mueva o traslade de lugar.
- ¡No toque la cámara de nebulización mientras esté funcionando! La oscilación de alta frecuencia provoca el calentamiento de la membrana.
- Nunca desconecte el equipo del enchufe tirando del cable o con las manos húmedas.
- Sitúe el humidificador sobre una superficie seca y plana (5).
- No coloque el aparato directamente sobre el suelo ni junto a un radiador de calefacción. Si el niebla toca el suelo antes de evaporarse por completo, puede dañar la superficie (6). No se aceptará ninguna responsabilidad por daños debidos a la ubicación inadecuada de la unidad.
- El humidificador debe instalarse en una posición elevada (7) como, por ejemplo, sobre una mesa, una cómoda, etc.
- Nunca rellene el agua a través de la salida de niebla del aparato.
- No sumerja nunca el cuerpo del aparato en agua u otro líquido.
- Coloque el aparato en un lugar en el cual no pueda ser volcado fácilmente (8).
- Mantenga el aparato desenchufado siempre que no lo use.
- No coloque el cable eléctrico debajo de alfombras u otros objetos. Coloque el cable de tal forma que no pueda tropezar con él.
- No use el aparato en habitaciones donde haya una presencia de sustancias, gases o vapores combustibles.
- No exponga el aparato a la lluvia ni lo use cerca en entornos húmedos.
- No introduzca objetos extraños en el aparato.
- No bloquee las salidas de niebla o las entradas de aire.
- No se siente, pise o coloque encima del aparato ningún objeto pesado.
- El uso de aditivos en el agua, tales como aceites o esencias, tratamientos de agua y fragancias pueden dañar el aparato. El uso de cualquiera de esos aditivos anulará la garantía del fabricante.
- Las vibraciones de alta frecuencia no pueden ser percibidas por personas y animales y resultan totalmente seguras.



Desembalaje

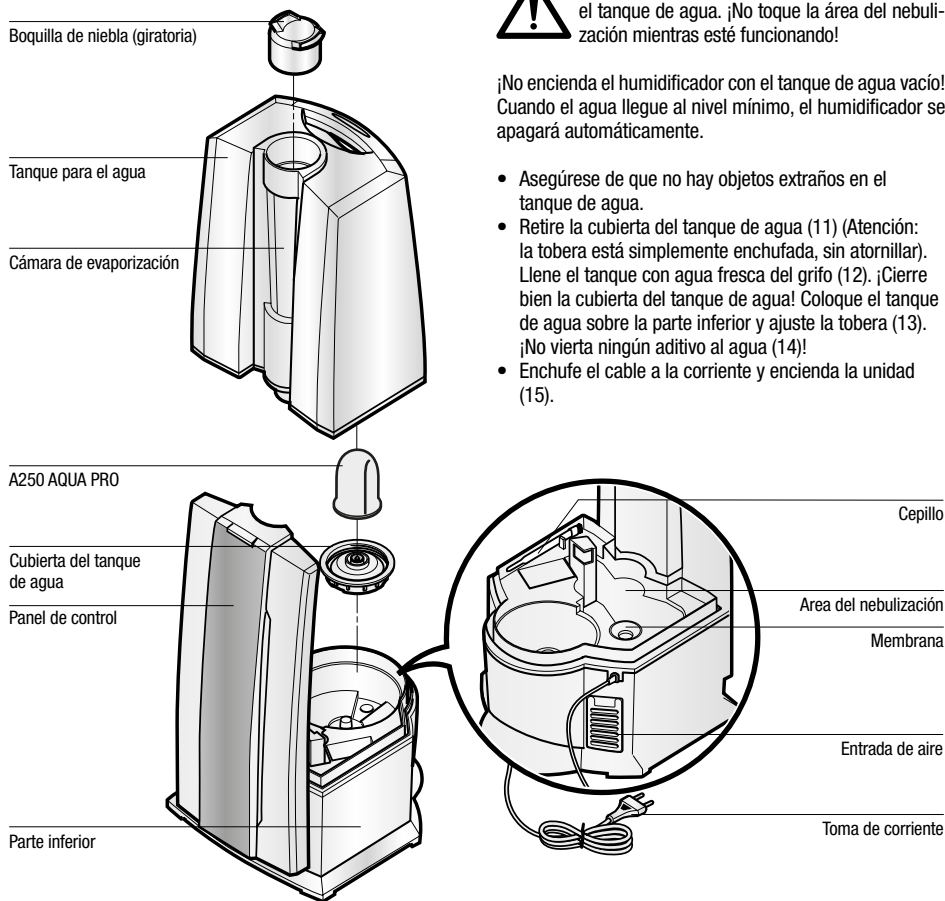
- Extraiga con cuidado la unidad de la caja.
- Saque la unidad de la bolsa.
- Atención: la boquilla de niebla está guardada en una bolsa roja en el envase de cartón. Recuerde que tiene que sacar la boquilla del envase.
- Lea la información de la placa de especificaciones con respecto al voltaje de alimentación.
- Si no utiliza el humidificador durante todo el año, guárdelo en el embalaje original.

Puesta en marcha

El sitio adecuado para su humidificador es:

- Nunca cerca de radiador o sobre un suelo con calefacción. La humedad del niebla puede dañar la superficie del piso (6 y 7) (lea las Indicaciones de seguridad).
- Asegúrese de que la boquilla de niebla no apunte directamente sobre plantas u otros objetos cercanos. Mantenga una distancia de por lo menos 50 cm (10).
- Para la puesta en marcha de A250 AQUA PRO tenga en cuenta lo dispuesto en el manual de instrucciones adjunto.
- Lea las instrucciones en "Llenado del Tanque" para agregar agua al humidificador (12).
- Coloque el tanque de agua sobre la parte inferior y ajuste la tobera (13).
- Enchufe el cable a la corriente y ponga en funcionamiento el humidificador pulsando el botón de encendido/apagado (15).
- El aparato alcanza su potencia máxima entre 10 y 15 minutos tras haberlo encendido.
- Verifique que el cable no esté dañado por ninguna parte (9), en tal caso no use el aparato (2).

Descripción de la aplicación



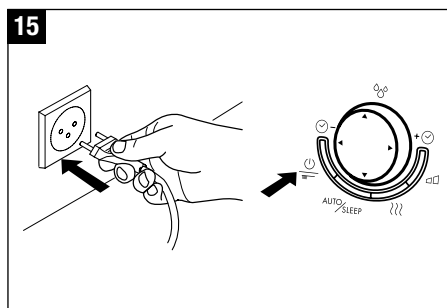
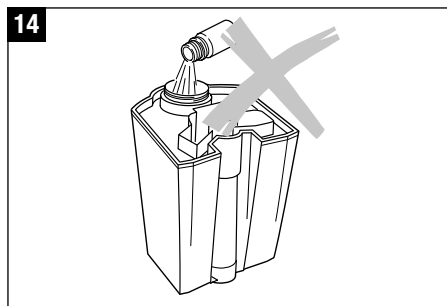
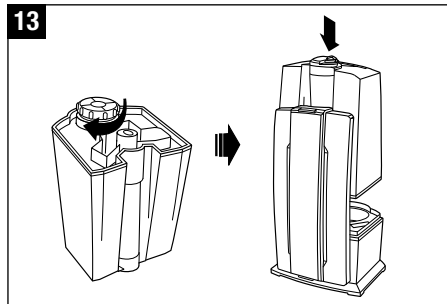
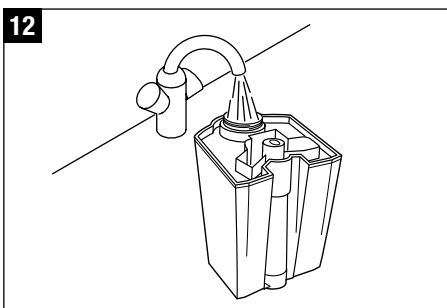
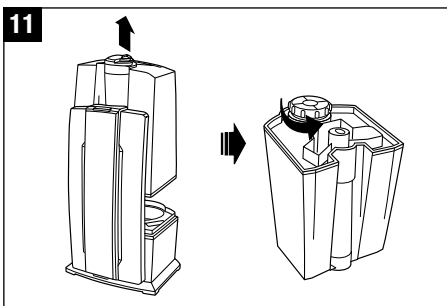
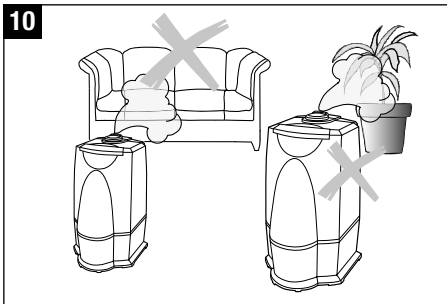
Llenado del Tanque



Desenchufe siempre la unidad antes de extraer el tanque de agua. ¡No toque la área del nebulización mientras esté funcionando!

¡No encienda el humidificador con el tanque de agua vacío! Cuando el agua llegue al nivel mínimo, el humidificador se apagará automáticamente.

- Asegúrese de que no hay objetos extraños en el tanque de agua.
- Retire la cubierta del tanque de agua (11) (Atención: la tobera está simplemente enchufada, sin atornillar). Llene el tanque con agua fresca del grifo (12). ¡Cierre bien la cubierta del tanque de agua! Coloque el tanque de agua sobre la parte inferior y ajuste la tobera (13).
- ¡No vierta ningún aditivo al agua (14)!
- Enchufe el cable a la corriente y encienda la unidad (15).

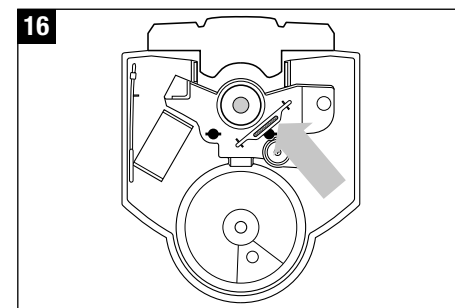


Depuración del agua

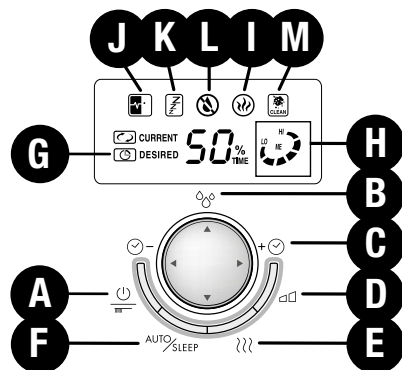
La depuración del agua se realiza mediante el Ionic Silver Stick® (16), aprovechando el efecto antibacteriano de la plata para mantener el agua libre de bacterias y gérmenes. El Ionic Silver Stick desprende, durante un período de tiempo largo (aprox. 1 año), iones de plata en el agua. Observe la figura 16 para ubicar el ISS en la la unidad. ¡No toque la cámara de nebulización mientras esté funcionando! Primero apague la unidad.

Uso de fragancias

¡No deben usarse aditivos en el agua (aceites, esencias, fragancias, acondicionadores de agua, etc.!) Incluso pequeñas cantidades pueden dañar el material del tanque de agua. No está diseñado para el uso de dichos aditivos. Una gota bastaría para dañar el tanque, y en consecuencia toda la unidad. El uso de cualquiera de esos aditivos anulará la garantía del fabricante.



Manejo U7142



A) Encendido y apagado

Pulse el botón A para encender o apagar el aparato.

B) Higrostat (ajustar humedad)

Al girar el interruptor giratorio inferior en el sentido de las agujas del reloj se ajusta la humedad deseada en %. Se recomienda una humedad relativa comprendida entre el 40 y el 60 %. La precisión de medición es de $\pm 5\%$. Si la humedad sobrepasa el ajuste deseado, el aparato se desconecta. El aparato no se desconecta cuando el indicador se ajusta en el icono de flecha. A continuación, queda activado el modo de funcionamiento continuo. Durante la selección se muestra el valor nominal. Pasados unos segundos, el indicador cambia automáticamente al valor actual.

C) Temporizador

El botón C multifuncional (horizontal) permite determinar la duración de funcionamiento; regulable entre 1 y 8 segundos o como funcionamiento continuo. El símbolo G indica la duración que está ajustada (1h/2h/3h/4h/5h/6h/7h/8h/funcionamiento continuo). Pasados unos segundos, el indicador cambia automáticamente al valor actual.

D) Descarga del nebulizador, regulador de la potencia de evaporación

Vuelva a presionar el botón D para regular la descarga del nebulizador. El indicador LO/ME/HI (H) indica cuál de los tres niveles (bajo/medio/alto) que se ha seleccionado.

E) Funcionamiento con precalentamiento

El botón E sirve para conectar o desconectar el precalentamiento (el símbolo I se enciende). De esta manera el agua se precalienta a 80 °C antes de entrar en el área del nebulizador. El nebulizador se descarga ahora a una agradable temperatura de 40 °C. Esto tiene la ventaja de que la temperatura ambiente no disminuye y, además, el mantenimiento del agua mejora considerablemente (las bacterias se mueren).

F) Auto/Sleep

Presione el botón F para activar el modo automático y el modo de reposo (sleep). Si presiona una vez el botón, el modo de funcionamiento automático (el símbolo J aparece en la pantalla), que mantiene la humedad óptima en función de la temperatura. La regulación se realiza a través de la cantidad de descarga y el valor nominal predeterminado. Si se ajusta la función de reposo o sleep (el símbolo K aparece en la pantalla), la humedad nominal es del 60 %; el ajuste del tiempo pasa automáticamente a 6 horas y la calefacción se conecta. Además, la cantidad de descarga se regula en función de la diferencia entre valor nominal y real. Si se ha activado el modo de reposo (sleep), se desactiva la señal acústica.

L) Indicador de vacío

El tanque de agua transparente permite ver con claridad la cantidad de agua. Además, el aparato de la pantalla (L) indica cuándo es preciso rellenar de agua.

M) Indicador de limpieza

Cuando en la pantalla aparezca el símbolo M con "CLEAN", debería proceder a limpiar el aparato (así lo recomienda el fabricante). Este símbolo se ilumina automáticamente, según el uso, cada 2 semanas. Se puede apagar el indicador presionando la tecla A repetidamente (aprox. durante 10-15 segundos).

Limpieza/mantenimiento

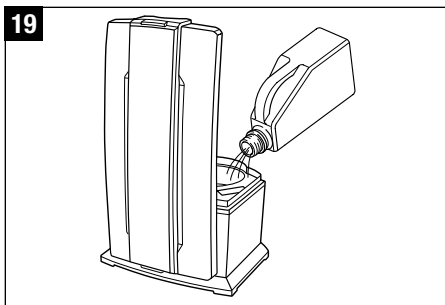
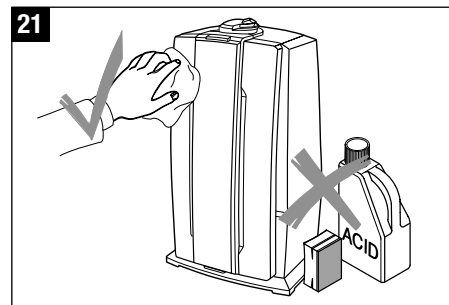
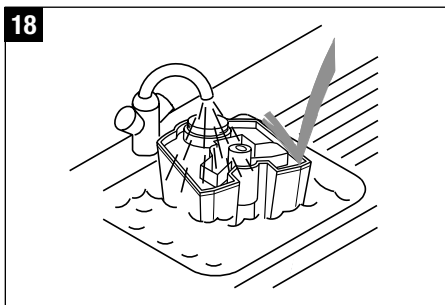
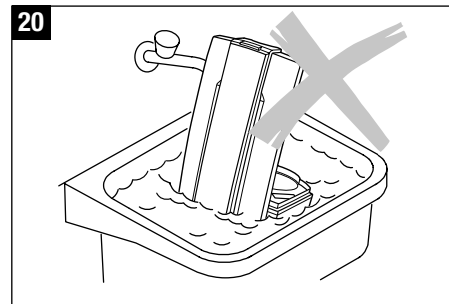
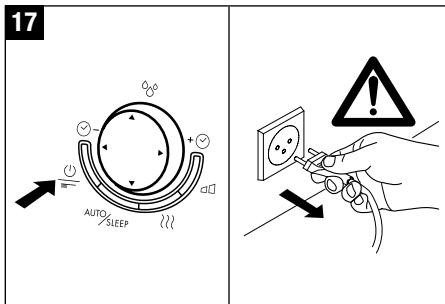


Desenchufe siempre la unidad antes de extraer el tanque de agua. ¡No toque el interior del tanque de nebulización mientras esté en funcionamiento !

- Apague el equipo y desenchúfelo de las tomas principales antes de limpiarlo (17).
- Limpie el depósito de agua y el nebulizador regularmente una vez por semana. (sólo con agua, sin jabón) (18)
- Elimine la cal del nebulizador regularmente con un desincrustante anti-cal de uso comercial (19). Enjuague bien el desincrustante anti-cal con abundante agua.

Atención

- Tenga especial cuidado en que no entre agua en la parte inferior del aparato (20).
- Limpie el interior del humidificador con un trapo suave, y no utilice nunca gasolina, limpia cristales o disolventes (21).
- Para limpiar la membrana utilice exclusivamente el cepillo. Deberá realizarla una vez por semana.
- Cambie el agua del depósito como mínimo una vez por semana.



Almacenamiento durante períodos prolongados

Limpie el humidificador como se ha descrito anteriormente y deje que se seque totalmente. Guarde preferentemente el humidificador dentro del embalaje original en un lugar seco y alejado de focos de calor.

Retirada de aparatos fuera de servicio

Para una eliminación competente, entregue a su vendedor el humidificador fuera de servicio. Podrá informarse sobre otras posibilidades para deshacerse de la unidad en su administración local o ayuntamiento.



Garantía

Nuestros representantes en cada país establecen las condiciones de la garantía. Diríjase a su distribuidor especializado si su aparato, a pesar de los estrictos controles de calidad, presenta algún defecto. Para la realización de cualquier servicio bajo garantía es necesario presentar el comprobante de compra.

Datos técnicos

Tensión de la red	230 V ~ 50 Hz
Consumo de energía	30 / 40 / 125 W*
Capacidad de humidificación	400 / 550 g/h*
Adecuado para habitaciones de hasta	60 m ² /150 m ³
Capacidad de agua	7.5 litro
Dimensiones	250 x 280 x 440 mm
Peso (vacío)	4.0 kg
Ruido de funcionamiento	< 25 dB(A)
Accesorios	A250 AQUA PRO Ionic Silver Stick (ISS) A7017

* En caso de funcionamiento con precalentamiento a 80°C

Solución de problemas

Problema	Posible causa	Qué hacer
El humidificador no funciona	No está enchufado	Enchufe la toma a la corriente
	El tanque no tiene agua	Llene el depósito de agua
No sale vapor	La humedad fijada está por debajo de la que hay en la habitación	Aumente la humedad deseada
	Residuos de productos de limpieza	Lave el aparato con agua
Escasa emisión de vapor	La temperatura del agua es baja	Ponga el nivel máximo de salida de vapor, después de 10 minutos el humidificador volverá a funcionar
	Existe una capa de cal en la membrana	Limpie la membrana
Sedimentos blancos alrededor	A250 AQUA PRO gastado	Sustituir A250 AQUA PRO

Előszó

Szívből gratulálunk Önnek, hogy az Ultrasonic BONECO U7142 megvásárlása mellett döntött.

Tudta, hogy ha túl száraz a levegő lakásában:

- kiszáritja nyálkahártyáját, merevvé válnak ajkai és szemégést okoz
- hogy az ilyen állapot kedvez a fertőzésnek, és betegséget okozhat
- hogy a következmény lehangoltság, fáradtság és gyengült koncentrációképesség
- hogy a háziállatainak és növényeinek az állapot nem kedvez
- hogy a porképződés elősegíti a műanyag szálú textíliák, szőnyegek és a műanyag padló elektrosztatikus feltöltődését
- hogy fából készült berendezési tárgyai és különleges padlója ennek kárát látja
- hogy hangszereinek nem válik hasznára

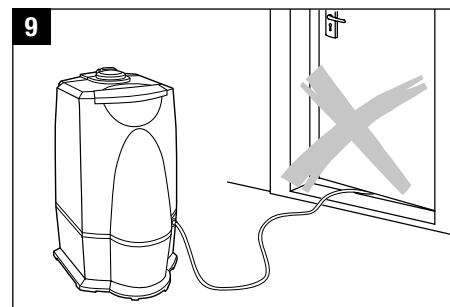
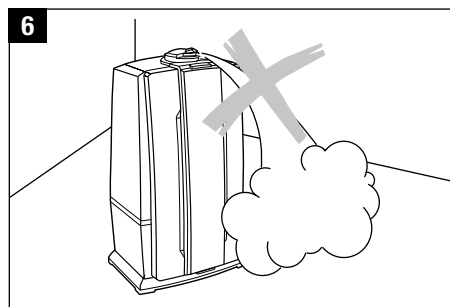
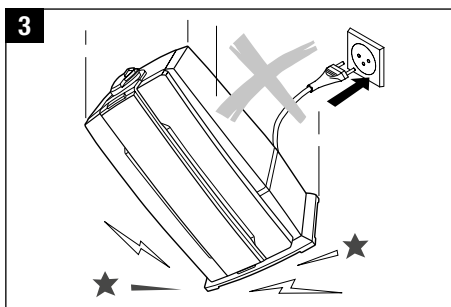
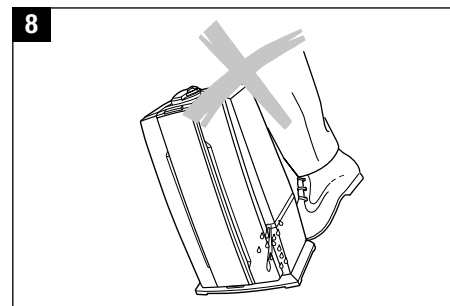
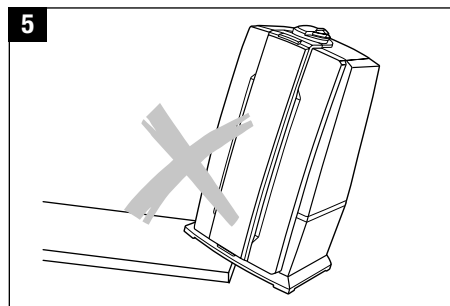
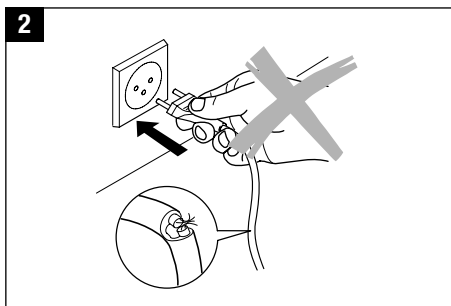
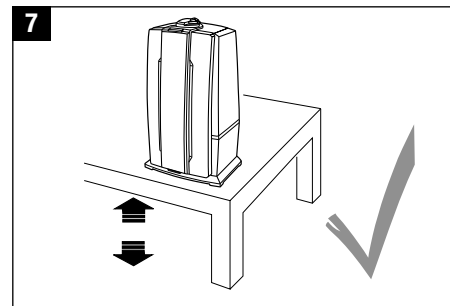
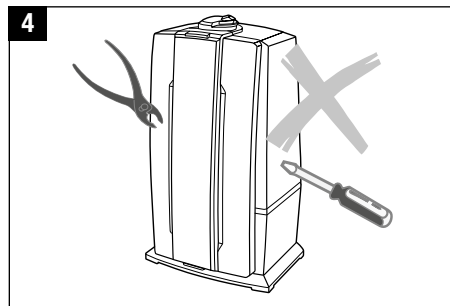
Általános tudnivaló

A szoba levegője akkor biztosít kellemes érzetet, ha relatív páratartalma 40-60% között mozog. A párasító készülék ellenőrzi és biztosítja az Ön által beállított páratartalom automatikus fenntartását. Ha túl száraz a levegő, a készülék magától bekapcsol. Ha a levegő páratartalma elérte a kívánt szintet, magától kikapcsol.

Biztonsági útmutatások

- A használati útmutatót még üzembehelyezés előtt olvassa el és a későbbi tájékozódás érdekében őrizze meg.
- A készüléket csatlakoztassa a készülék típus tábláján feltüntetett feszültségű váltóáramú hálózathoz.
- A légpárasítót csak lakóhelyiségekben és a megadott műszaki paraméterek tiszteletben tartásával használja. A nem rendeltetésszerű használat veszélyeztetheti egészségét és életét.
- A gyermekek még nem ismerhetik az elektromos készülék használatával járó veszélyforrásokat. Ezért vigyázzon gyermekére mikor a légpárasító közelében tartózkodik (1 kép).
- A készüléket ne kezeljék olyan személyek, akik nincsenek tisztában annak használatával, és gyógyszer, alkohol vagy más drog hatása alatt állók szintén tartózkodjanak a kezelésétől, vagy csak felügyelet mellett kezeljék.
- A légpárasítót ne helyezze üzembe, ha sérült a kábele vagy konnektordugója (2), ha a készülék hibásan működik (3), vagy ha leesett vagy más módon megsérült.
- A légpárasítót csak teljesen összeszerelt állapotában szabad üzembe helyezni.
- A készülék javítását csak elektromos készülékeket szerelő szakemberre bizza (4). A szakszerűtlenül végzett javítással a készülék használója súlyos veszélynek teheti ki magát.
- A konnektordugót húzza ki a víztartály feltöltése ill. ürítése előtt minden alkalommal, mielőtt a készüléket tisztítani kezdi, az egyes alkatrészek szerelése ill. szétszerelése előtt és a készüléknek egyik helyről a másikra történő költöztetését megelőzően.
- Működés közben ne nyúljon a készülék párasító terébe. A nagyfrekvenciás rezgés következtében a membrán felmelegszik.
- A konnektordugót soha ne próbálja a kábelnél fogva vagy nedves kézzel kihúzni a konnektorból.
- A légpárasítót sík, sima felületű helyen használja (5).

- Ne tegye a készüléket közvetlenül a padlóra vagy fűtőtest, kályha közelébe. Ha a teljes elpárologtatás előtt kilépő vízköd a padlót éri, azon sérülést okozhat (6). A készülék helytelen elhelyezésétől származó kárért nem vállalunk felelősséget.
- Az ultrahangos párasítót valamilyen magasítóra kell tenni (7), pl. székre vagy komódra.
- A fűvókanyíláson keresztül soha ne tölts be a vizet.
- A készüléket soha ne merítse vízbe vagy más folyadékokba.
- Úgy helyezze el a készüléket, hogy az soha ne borulhasson fel (8).
- Ha nem használja a készüléket, húzza ki ennek konnektordugóját.
- A kábelt szőnyeg vagy más tárgy ne takarja. A készüléket úgy helyezze el, hogy annak kábelében meg ne botolhassanak.
- Ne használja a készüléket olyan helyiségben, ahol tűzveszélyes anyag, gáz vagy gőzök találhatók.
- Ne tegye ki a készüléket eső hatásának, és ne használja magas nedvességtartalmú helyiségben.
- A készülékbe semmiféle tárgyat ne helyezzen bele.
- Feltétlenül tartsa szabadon a légbevezető- és párákivezető nyílást.
- A készülékre semmi esetre ne üljön rá és ne helyezzen rá tárgyakat.
- NE TÖLTÖN A KÉSZÜLÉKBE ILLÓLAJAT, víz-tartósítót és illatósító anyagot. Az ilyen anyagok ártnak a készüléknek! Az adalékoktól hibásá vált készülék esetében a garancia érvényét veszti.
- Az ultrahang rezgéseit ember és állat nem hallja és az teljesen veszélytelen.



hu

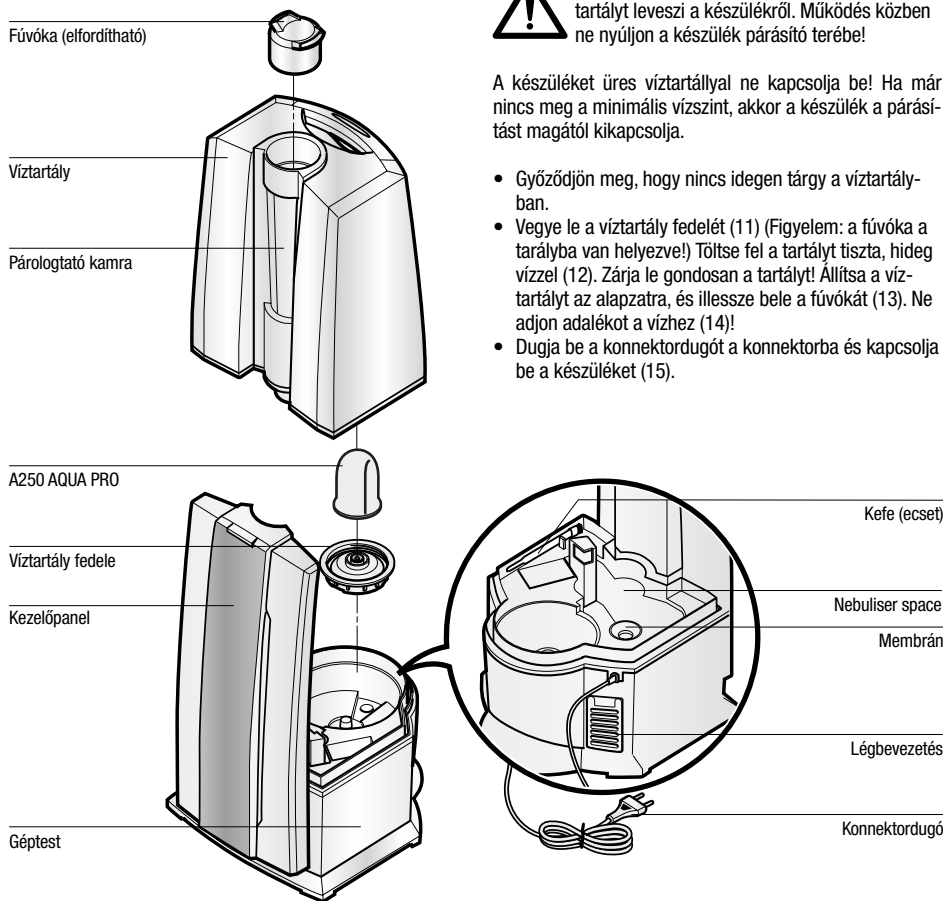
Kicsomagolás

- A készüléket óvatosan vegye ki csomagolásából.
- A készülékről távolítsa el a műanyag zacskót.
- Figyelem: A fűvóka a kartonban, egy piros tasakban található. Ügyeljen arra, hogy a fűvókát ki kell venni a csomagolásból.
- Ellenőrizze a típustábla adatainak a hálózati feszültség-séggel való egyezését.
- Tároláshoz használja a készülék eredeti csomagolását, amennyiben a készüléket nem használja egész évben.

Üzembehelyezés

- A légpárasító legjobb elhelyezése:
 - Ne tegye a készüléket közvetlenül a padlóra vagy fűtőttest, kályha közelébe. A kőd páratartalma árthat a padló (6 és 7) felületének (lásd a biztonsági útmutatókat).
 - A fűvókát ne irányítsa közvetlenül növényre vagy tárgyra. Legkisebb távolságként tartsa be az 50 cm-t (10).
- Az A250 AQUA PRO üzembe helyezésénél vegye figyelembe a mellékelt útmutatóban leírtakat.
- Olvassa el a «Víz betöltése» fejezetet a víztartály feltöltéséhez (12).
- Állítsa a víztartályt az alsó részre és helyezze be a fűvókát (13).
- Dugja be a konnektordugót a konnektorbá és kapcsolja be a készülék Be/Ki kapcsolóját (15).
- A készülék bekapcsolása után mintegy 10-15 perccel a készülék maximális teljesítményen fog működni.
- Bizonyosodjon meg, hogy a hálózati kábel nincs-e becsípődve valahová (9). Amennyiben a hálózati kábel hibás, ne kapcsolja be a készüléket (2).

Készülék leírása



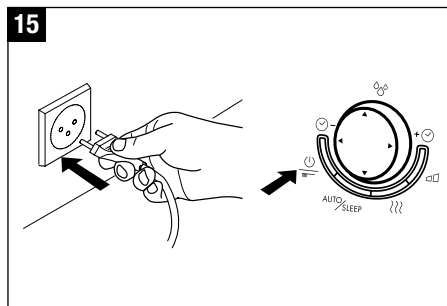
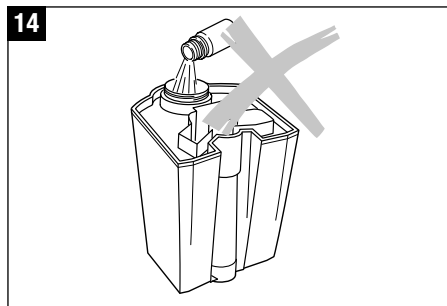
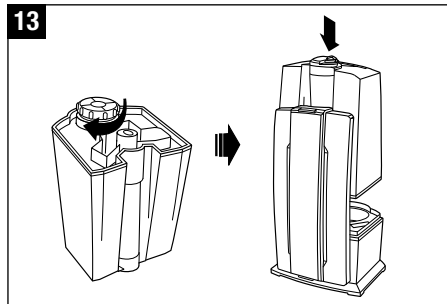
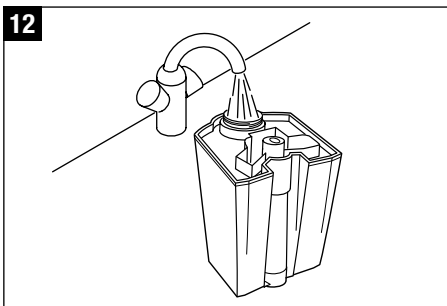
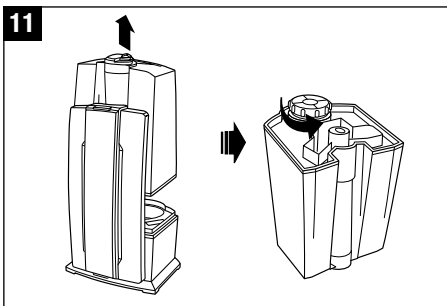
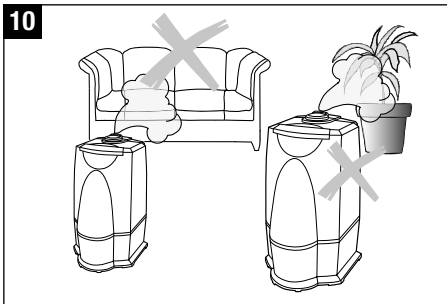
Víz betöltése



Mindig kapcsolja ki a készüléket, mielőtt a víztartályt leveszi a készülékről. Működés közben ne nyúljon a készülék párasító terébe!

A készüléket üres víztartállyal ne kapcsolja be! Ha már nincs meg a minimális vízszint, akkor a készülék a párasítást magától kikapcsolja.

- Győződjön meg, hogy nincs idegen tárgy a víztartályban.
- Vegye le a víztartály fedelét (11) (Figyelem: a fűvóka a tarállyba van helyezve!) Töltse fel a tartályt tiszta, hideg vízzel (12). Zárja le gondosan a tartályt! Állítsa a víztartályt az alapzatra, és illessze bele a fűvókát (13). Ne adjon adalékot a vízhez (14)!
- Dugja be a konnektordugót a konnektorbá és kapcsolja be a készüléket (15).

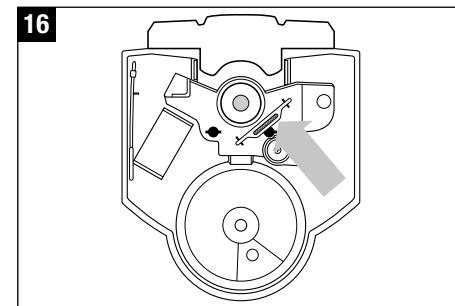


A víz tisztán tartása

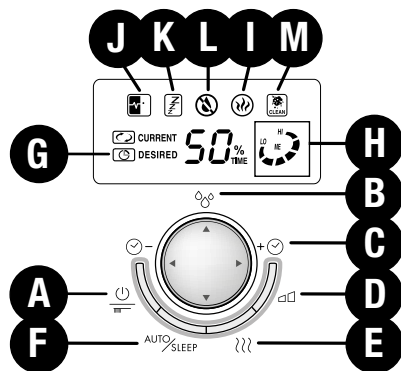
Az újszerű Ionic Silver Stick® (16) az ezüst hatására igazoltan baktériumölő tulajdonságú és a vizet baktériumtól és egyéb csiráktól mentesen tartja. Az ISS ezüst ionok leadására várhatóan egy évnél is tovább képes. Az anyag önmegújító és karbantartást nem igényel. A 16. kép szemlélteti a készülékben való elhelyezést. Működés közben ne nyúljon a készülék párasító terébe. Először kapcsolja ki a készüléket.

Illatosító anyagok használata

A vízhez adalékanyagokat (pl. illóolajat, illatanyagot, víz tartósítót) NEM szabad használni! A kiporlasztott illóolaj egészségre ártalmas lehet. A műanyagot már egészen csekély mennyiség is károsíthatja, repedéseket okozhat. A készülék anyaga nem alkalmas adalékok használatához. Már egy csepp is elég a víztartály sérüléséhez és a ké-szűlők használhatatlanná tételéhez. Az adalékoktól hibássá vált készülék esetében a garancia érvényét veszti.



Az U7142 használata



A) Be-/Kikapcsolás

Az A gomb megnyomásával lehet be- vagy kikapcsolni a készüléket.

B) Higrosztát (Páratartalom beállítása)

A multifunkciós B gomb megnyomásával állíthatja be a kívánt százalékos páratartalmat. A javasolt relatív páratartalom értéke 40% és 60% közötti. A mérési pontosság +/- 5%. Ha a páratartalom meghaladja a kívánt beállítást, a készülék magától kikapcsol. A készülék nem kapcsol ki, ha a kijelző a nyíl szimbólumra van állítva. Ebben az esetben a készülék folyamatos üzemmódba van beállítva. A beállítás alatt az előírt érték kijelzése látható. A kijelzés néhány másodperc után automatikusan átvált az aktuális értékre.

C) Időzítő

A multifunkcionális C gombbal a működési időtartam állítható be – amely 1 és 8 óra között szabályozható vagy folyamatos üzemmódba állítható be. A G szimbólum jelzi a beállított időtartamot (1/2/3/4/5/6/7/8 óra vagy folyamatos üzemmód). A kijelzés néhány másodperc után automatikusan átvált az aktuális értékre.

D) Párásítás mértéke, párásítási teljesítmény szabályozása

A D gomb többszöri megnyomásával szabályozhatja a párásítás mértékét. A LO/ME/HI (H) kijelzés azt mutatja, hogy a három fokozat közül (alacsony/közepes/magas) melyiket választotta ki.

E) Működés előmelegítéssel

Az E gomb az előmelegítés be- (az I szimbólum világít) vagy kikapcsolására szolgál. A víz ekkor a porlasztótérbe való belépés előtt körülbelül 80°C-ra melegszik. A pára ekkor kellemes körülbelül 40°C-os hőmérsékleten áramlik ki. Ennek az az előnye, hogy nem csökkenti a szoba hőmérsékletét, illetve jelentősen segíti a vízminőség fenntartását (elpusztítja a baktériumokat).

F) Auto/Sleep

Az F gomb megnyomásával működésbe hozható az automata és a Sleep mód. Egyszeri megnyomásra bekapcsolódik az automata funkció (a J szimbólum megjelenik a kijelzőn), amely a hőmérséklet függvényében szabályozza az optimális páratartalmat. A szabályozás a kibocsátott páramennyiség és az előírt célérték alapján történik. Ha beállítja a Sleep funkciót (a K szimbólum megjelenik a kijelzőn), az előírt páratartalom 60%, az időbeállítás automatikusan 6 órára áll be, a fűtés pedig bekapcsolódik. Ezen kívül a kibocsátott mennyiség az előírt és tényleges érték közötti különbség függvényében is szabályozódik. Ha be van kapcsolva a Sleep mód, a hangjelzés kikapcsol.

L) Vízszintjelzés

Az átlátszó víztartálynak köszönhetően jól látható a víz-mennyiség. Ezen kívül a készülék a kijelzőn (L) mutatja, ha víztartályt újra kell tölteni.

M) Tisztítás jelzés

Ha a kijelzőn megjelenik a M-es jelzés a „CLEAN“ (TISZ-TÍ-TÁS) felirattal, akkor a készüléket a gyártó útmutatásainak megfelelően meg kell tisztítani. Ez a jelzés használatától függően 2 hetente automatikusan világítani kezd. A jelzés törölhető az A gomb folyamatos (kb. 10-15 másodperces) megnyomásával.

Tisztítás/karbantartás

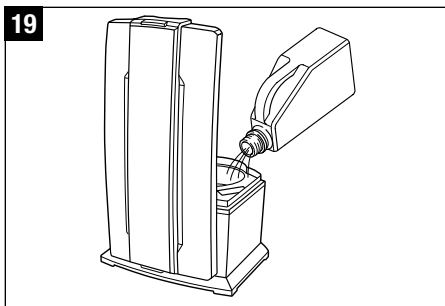
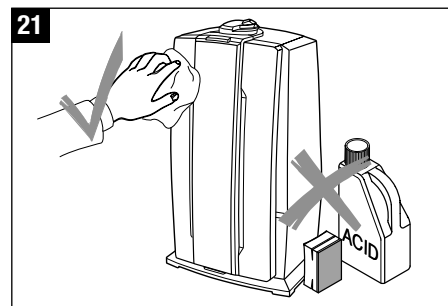
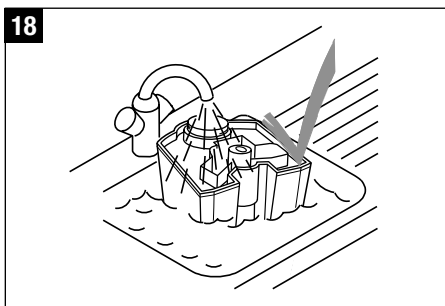
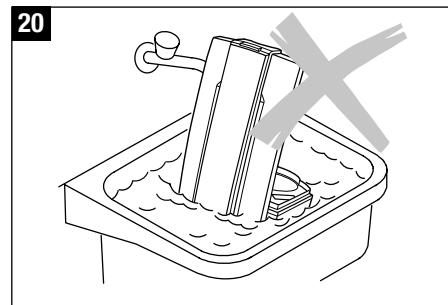
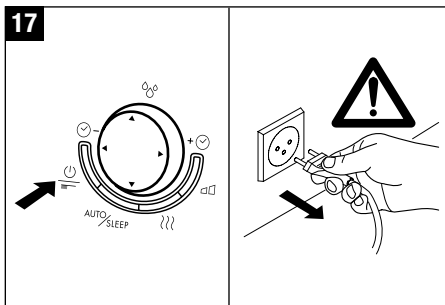


Mindig kapcsolja ki a készüléket, mielőtt a víztartályt leveszi a készülékről. Működés közben ne nyúljon a készülék párasító terébe!

- Kapcsolja ki a készüléket és húzza ki a konnektordugót, mielőtt a készüléket tisztítani kezdené (17).
- A víztartályt és készülék minden olyan részét ahol vízrel érintkezik hetenként egyszer rendszeresen tisztítsa ki (18). Használjon étkezési ecet oldatot (20%-os)
- Kérjük, rendszeresen vízkötelenítse a párasító teret kereskedelemben kapható étkezési ecet oldattal (19). Tisztítás után öblítse ki a készüléket alaposan tiszta vízzel.

Figyelem

- Vigyázzon hogy a készülék alsó részébe ne jusson be víz (20).
- A belső részeket puha törülköendővel tisztítsa és ne használjon benzint, ablaktisztítót és oldószert (21).
- A membrán hetenkénti tisztításához kizárólag ecsetet használjon.
- A víztartály vizét legalább heti egy alkalommal cserélje le.
- A karbantartás hiánya a készülék meghibásodását okozhatja. Ilyen meghibásodásra nem terjed ki a garancia.
- A szennyezett készülék üzemeltetése az egészségre ártalmas lehet.



Hosszabb ideig nem használt készülék tárolása

A készüléket a leírtak szerint tisztítsa ki, szárítsa ki teljesen, a vízlágyító patront vegye ki a tartályból és a granulátumot dobja ki a háztartási hulladékgyűjtőbe. Lehetőleg az eredeti csomagolásában tárolja egy száraz, nem túl meleg helyiségben.

Ártalmatlanítás

A már kiszolgált készüléket adja le a kereskedőjénél, vagy tegye a speciális hulladékgyűjtőbe a helyi előírások szerint. Egyéb ártalmatlanítási lehetőséget tudakolja meg az illetékes helyi hatóságnál. Tilos a készüléket a háztartási hulladékgyűjtőbe dobni!



Az elektromos berendezés veszélyes hulladéknak minősülő alkatrészt nem tartalmaz. Az elektromos készülék nem helyezhető el a települési szilárd hulladékokkal együtt, hanem gyűjtése elkülönítve történik a vonatkozó környezetvédelmi előírásoknak megfelelően.

Garancia

A garanciális feltételeket az országban levő képviseletünk határozta meg. Kérjük, forduljon bizalommal szakkereskedőjéhez, ha a légpárásító készülékén a szigorú minőségellenőrzés ellenére hibát talál. A garancia érvényesítéséhez feltétlenül szükséges a vásárlási számla bemutatása.

Műszaki adatok

Feszültség	230 V ~ 50 Hz
Teljesítmény felvétel	30 / 40 / 125 W*
Párásítási teljesítmény	400 / 550 g/h*
Max. helyiségméret	60 m ² / 150 m ³
Víztartalom	7.5 liter
Méretei	380 x 220 x 350 mm
Súly (üresen)	4.0 kg
Működési zaj	< 25 dB(A)
Tartozék	A250 AQUA PRO Ionic Silver Stick (ISS) A7017

* Működtetés közben, akár 80° C hőmérsékletű előmelegítéssel

Hibaelhárítás

Hibajelenség	Lehetséges oka	Mi tegyek
A készülék nem működik	Konnektordugó nincs bedugva Nincs víz a víztartályban (kigyullad az üres jelzés)	Csatlakoztassa a készüléket a hálózathoz Víz utántöltése
Nincs ködkibocsátás	A páratartalom beállítása alacsonyabb mint a helyiség páratartalma Öblítőszert maradványok	Növelje a páratartalom beállítási fokozatát Tisztítsa ki a készüléket tiszta vízzel
Túl kevés a ködkibocsátás	Túl alacsony a vízhőmérséklet Vízkezelőkódolás a membránon	Állítsa a ködkibocsátást a legmagasabb fokozatra, 10 perc után a készülék ismét kifogástalanul működik Tisztítsa meg a membránt
Fehér por képződik a készülék körül	Az A250 AQUA PRO elhasználódott	Cserélje ki az A250 AQUA PRO-t

Wstęp

Gratulujemy Państwu nabycia ultradźwiękowego nawilżacza powietrza Ultrasonic BONECO U7142!

Czy wiedzą Państwo, że suche powietrze

- wysusza błony śluzowe, powoduje pęknięcie ust i pieczenie oczu?
- zwiększa ryzyko infekcji i schorzeń dróg oddechowych?
- powoduje znużenie, zmęczenie i kłopoty z koncentracją?
- jest niekorzystne dla zwierząt domowych i roślin pokojowych?
- powoduje gromadzenie się kurzu i wyładowania elektrostatyczne ubrań, dywanów i wykładzin podłogowych, wykonanych z włókien sztucznych?
- prowadzi do uszkodzenia drewnianych elementów wyposażenia mieszkań i parkietów?
- rozstraja instrumenty muzyczne?

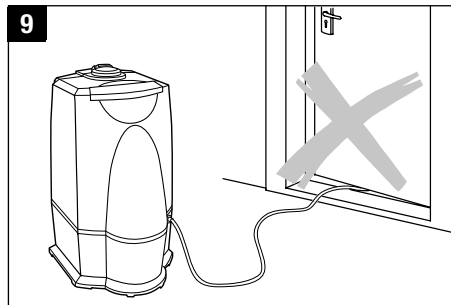
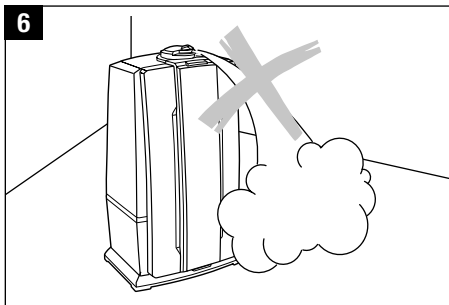
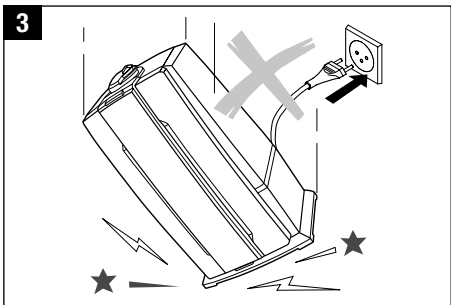
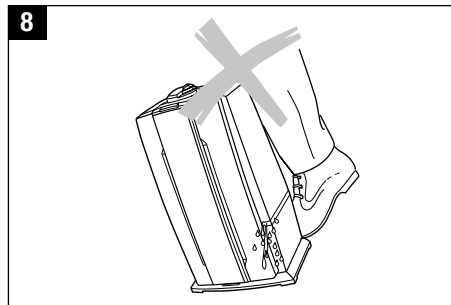
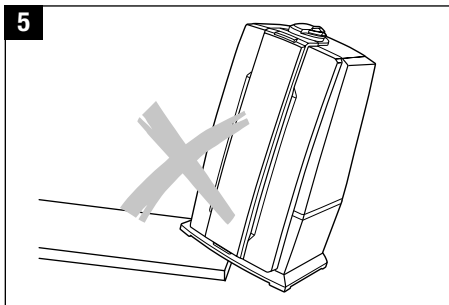
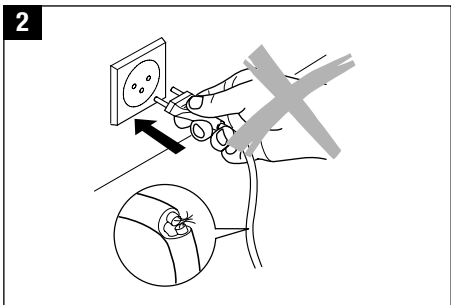
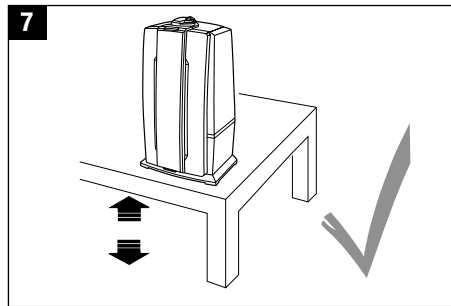
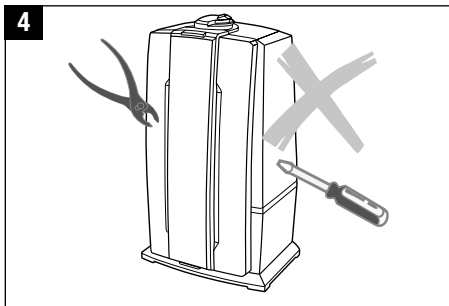
Informacje ogólne

W pomieszczeniach można czuć się komfortowo wtedy, gdy poziom wilgotności względnej wynosi 40%–60%. Nawilżacz automatycznie steruje poziomem wilgotności zgodnie z żądanym ustawieniem. Jeśli powietrze jest zbyt suche, nawilżacz włączy się automatycznie. Natomiast po osiągnięciu żądanej wilgotności również automatycznie się wyłączy.

Wskazówki dotyczące bezpieczeństwa

- Przed użyciem nawilżacza dokładnie przeczytać instrukcję obsługi i zachować ją do późniejszego wglądu.
- Podłączyć urządzenie do prądu przemiennego o napięciu zgodnym z napięciem podanym na tabliczce znamionowej urządzenia.
- Używać nawilżacza wyłącznie wewnątrz pomieszczeń mieszkalnych, zgodnie ze wskazanymi danymi technicznymi. Wykorzystywanie nawilżacza do celów innych, niż jego przeznaczenie, może spowodować zagrożenie dla zdrowia lub życia.
- Dzieci nie są w stanie rozpoznać zagrożeń związanych z użytkowaniem urządzeń elektrycznych. Dlatego też zawsze należy zwracać uwagę na dzieci znajdujące się w pobliżu nawilżacza (rys. 1).
- Osobom, które nie zaznajomiły się z instrukcją obsługi, jak również dzieciom oraz osobom pozostającym pod wpływem alkoholu, leków lub narkotyków nie wolno obsługiwać urządzenia, chyba, że pod nadzorem.
- Nie należy używać urządzenia, jeśli kabel lub wtyczka uległy uszkodzeniu (rys. 2), w przypadku wadliwego działania urządzenia lub też jeśli urządzenie upadło (rys. 3), albo też zostało uszkodzone w inny sposób.
- Nawilżacza można używać tylko w stanie kompletnie zmontowanym.
- Ewentualne naprawy mogą być przeprowadzane wyłącznie przez wykwalifikowany personel serwisu (rys. 4). Nieprawidłowy sposób naprawy może spowodować poważne zagrożenie dla użytkownika.
- Urządzenie należy odłączyć od zasilania przed każdorazowym napełnianiem/opróźnianiem zbiornika, czyszczeniem, montażem/demontażem poszczególnych elementów oraz przed przestawianiem urządzenia.
- Podczas pracy urządzenia nie należy wkładać rąk do komory parowania. Powierzchnia przetwornika może stać się gorącą pod wpływem drgań wysokiej częstotliwości.
- Nie wyłączać urządzenia z gniazda zasilania, chwytając za wtyczkę lub kabel mokrymi dłońmi.

- Stawiać urządzenie tylko na równej, suchej powierzchni (rys. 5).
- Nie stawiać urządzenia bezpośrednio na podłodze lub w pobliżu elementów grzejnych. Gdy wydostająca się mgiełka opadnie na podłogę przed całkowitym ulotnieniem, może ją uszkodzić (rys. 6). Roszczenia z tytułu odszkodowania, wynikające z nieprawidłowego ustawienia urządzenia, nie będą uznawane.
- Nawilżacz należy ustawić na podwyższeniu (rys. 7), np. na stole, komodzie itp.
- Nie wlewać wody przez otwór dyszy.
- Nie zanurzać korpusu w wodzie, ani w innych cieczach.
- Ustawić urządzenie w taki sposób, aby nie mogło się przewrócić (rys. 8).
- Gdy urządzenie nie jest używane, wtyczkę zasilania należy wyłączyć z gniazda.
- Nie przykrywać kabla dywanem lub innymi przedmiotami. Ustawić urządzenie w taki sposób, aby nie potykać się o kabel.
- Nie używać urządzenia w pomieszczeniach, w których znajdują się łatwopalne materiały, gazy lub pary.
- Nie wystawiać urządzenia na deszcz i nie używać w wilgotnych pomieszczeniach.
- Nie wkładać do urządzenia ciał obcych.
- Nie blokować wlotu powietrza oraz dyszy wylotowej.
- Nie siadać, ani nie stawiać żadnych przedmiotów na urządzeniu.
- Do wody nie należy dodawać żadnych substancji, tj. olejków zapachowych, odświeżaczy, itp. Mogą one uszkodzić urządzenie. Uszkodzenia spowodowane przez dodatki tego typu nie podlegają naprawie gwarancyjnej.
- Ultradźwięki są niesłyszalne dla ludzi i zwierząt i są całkowicie bezpieczne.



Rozpakowywanie urządzenia

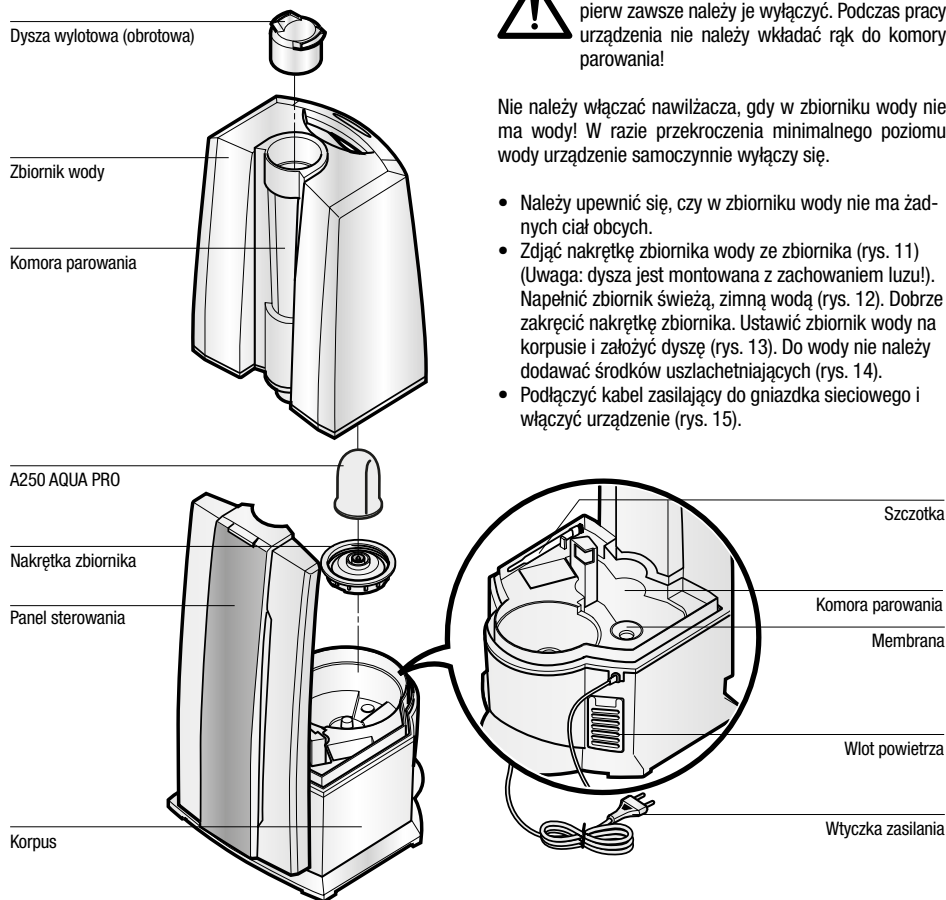
- Ostrożnie wyjąć urządzenie z opakowania.
- Wyjąć urządzenie z plastikowego worka.
- Przeczytać uważnie informacje dotyczące podłączania do zasilania, podane na tabliczce znamionowej urządzenia.
- Do przechowywania urządzenia przez okres, w którym urządzenie nie pracuje, używać tylko oryginalnego opakowania.

Uruchamianie urządzenia

Optymalne miejsce dla nawilżacza:

- Nie stawiać urządzenia bezpośrednio na podłodze lub w pobliżu elementów grzejnych. Wilgoć zawarta w mgiele może uszkodzić powierzchnię podłogi (rys. 6 i 7) (patrz Wskazówki dotyczące bezpieczeństwa).
- Dysza wylotowa nie może być skierowana bezpośrednio na rośliny lub inne przedmioty. Minimalny odstęp powinien wynosić 50 cm (rys. 10).
- W celu uruchomienia filtra A250 AQUA PRO proszę postępować zgodnie z załączoną instrukcją.
- Przed napełnieniem zbiornika wody (rys. 12) należy przeczytać akapit „Napełnianie zbiornika wody”.
- Ustawić zbiornik wody na korpusie i założyć dyszę (rys. 13).
- Podłączyć kabel zasilający do gniazdka sieciowego i włączyć urządzenie za pomocą przełącznika włączania/wyłączania (rys. 15).
- Po włączeniu nawilżacza maksymalna wydajność nawilżania osiągnana jest po upływie ok. 10-15 minut.
- Należy upewnić się, że kabel zasilający nie jest przycięziony (rys. 9). Nie podłączać urządzenia, jeżeli kabel zasilający jest uszkodzony (rys. 2).

Opis urządzenia



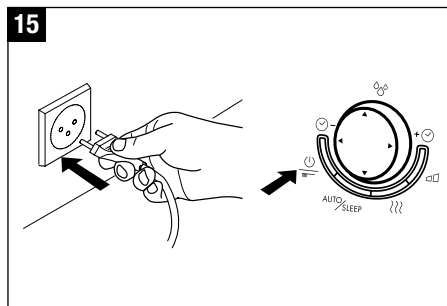
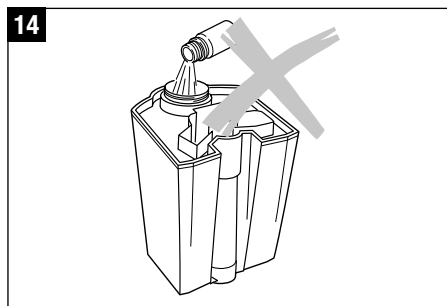
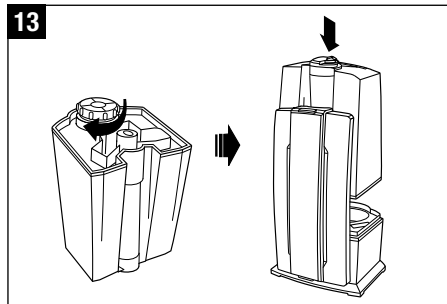
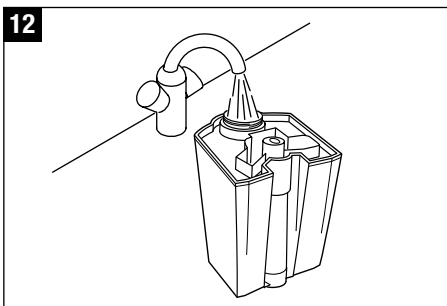
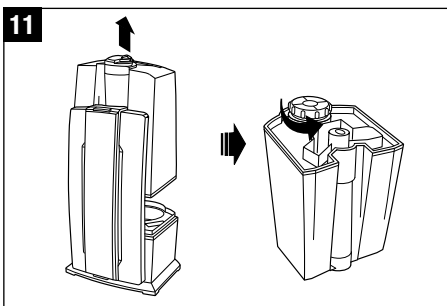
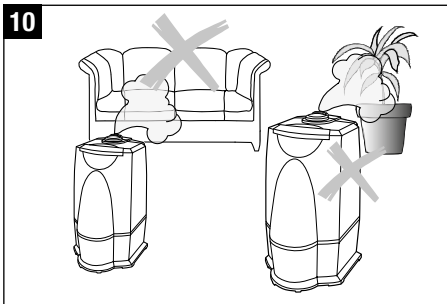
Napełnianie zbiornika wody



Przed wyjęciem zbiornika wody z urządzenia najpierw zawsze należy je wyłączyć. Podczas pracy urządzenia nie należy wkładać rąk do komory parowania!

Nie należy włączać nawilżacza, gdy w zbiorniku wody nie ma wody! W razie przekroczenia minimalnego poziomu wody urządzenie samoczynnie wyłączy się.

- Należy upewnić się, czy w zbiorniku wody nie ma żadnych ciał obcych.
- Zdjąć nakrętkę zbiornika wody ze zbiornika (rys. 11) (Uwaga: dysza jest montowana z zachowaniem luzu!). Napełnić zbiornik świeżą, zimną wodą (rys. 12). Dobrze zakręcić nakrętkę zbiornika. Ustawić zbiornik wody na korpusie i założyć dyszę (rys. 13). Do wody nie należy dodawać środków uszlachetniających (rys. 14).
- Podłączyć kabel zasilający do gniazdka sieciowego i włączyć urządzenie (rys. 15).

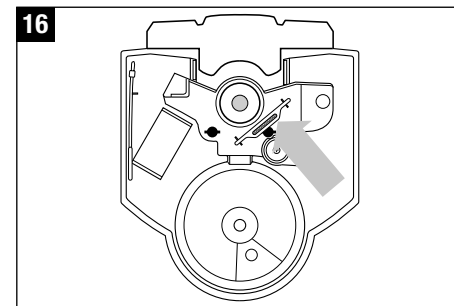


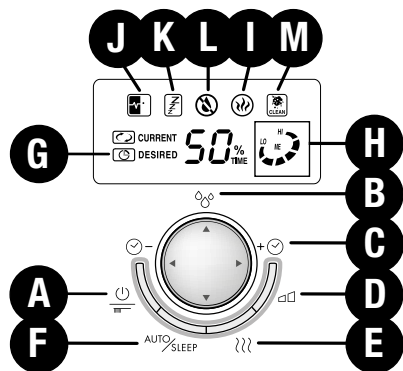
Utrzymywanie wody w czystości

Jonizująca srebna elektroda Ionic Silver Stick® (rys. 16), zastosowana w urządzeniu, stanowi światową innowację w utrzymaniu czystości wody, polegającą na wykorzystaniu bakteriobójczego działania srebra. Elektroda ISS uwalnia jony srebra w wodzie przez okres ponad roku. Jest ona samoodnawialna i nie wymaga konserwacji. Na rys. 16 widoczne jest jej umiejscowienie w urządzeniu. Podczas pracy urządzenia nie należy wkładać rąk do komory parowania. Najpierw należy wyłączyć urządzenie.

Stosowanie substancji zapachowych

NIE używać dodatków do wody (np. olejków eterycznych, substancji zapachowych, odświeżaczy)! Nawet niewielka ilość może spowodować uszkodzenie tworzywa sztucznego/powstawanie pęknięć. Materiał ten nie nadaje się do użytku z dodatkami do wody. Nawet bardzo mała ilość tych substancji może spowodować uszkodzenie zbiornika wody i niesprawność nawilżacza. Uszkodzenia spowodowane przez dodatki tego typu nie podlegają naprawie gwarancyjnej.





A) Włączanie i wyłączanie urządzenia

Naciśnięcie przycisku A powoduje włączenie lub wyłączenie nawilzacza powietrza.

B) Higrostat (regulacja wilgotności powietrza)

Naciśnięcie wielofunkcyjnego przycisku B (w pionie) umożliwia ustawienie odpowiedniej wilgotności powietrza, wyrażonej w procentach. Zalecana względna wilgotność powietrza powinna się wahać w zakresie pomiędzy 40 i 60%. Dokładność pomiaru wynosi +/-5%. Gdy wilgotność przekroczy ustawioną wartość, nawilżacz wyłączy się. Urządzenie nie wyłączy się, jeśli wskaźnik jest ustawiony na symbol strzałki. W takim przypadku włączona jest funkcja pracy ciągłej. Podczas ustawiania urządzenie wskazuje wartość żądaną. Wskazanie zmieni się po upływie kilku sekund automatycznie na wartość aktualną.

C) Timer

Naciśnięcie wielofunkcyjnego przycisku C (w poziomie) umożliwia ustawienie czasu pracy urządzenia – możliwość regulacji w zakresie od 1 do 8 godzin lub trybu pracy ciągłej. Symbol G wskazuje, jaki czas został ustawiony (1h/2h/3h/4h/5h/6h/7h/8h/tryb pracy ciągłej). Wskazanie zmieni się po upływie kilku sekund automatycznie na wartość aktualną.

D) Ustawianie wydajności nawilżania, regulacja intensywności mgieł

Kilkukrotne naciśnięcie przycisku D umożliwia regulację wydajności nawilżania. Poziom intensywności mgiełki niski/średni/wysoki (LO/ME/H) widoczny jest na wyświetlaczu (symbol H).

E) Praca w trybie z podgrzewaniem wody

Przycisk E służy do włączania lub wyłączania podgrzewania wody (symbol I świeci się na wyświetlaczu). Podgrzanie wody do temperatury około 80°C następuje przed jej dostarczeniem do komory parowania. Wydobytą z urządzenia mgiełką wodną ma przyjemną dla skóry tem-

peraturę około 40°C. Rozwiązanie to sprawia, że temperatura, panująca w pomieszczeniu, nie obniża się, a ponadto w znacznym stopniu pozwala na utrzymanie czystości wody (eliminacja bakterii).

F) Tryb automatyczny/sleep

Naciśnięcie przycisku F umożliwi włączenie trybu pracy automatycznej lub trybu sleep (uśpienia). Jednorazowe naciśnięcie przycisku powoduje włączenie funkcji automatycznej (na wyświetlaczu widoczny jest symbol J), dzięki której optymalna wilgotność powietrza jest utrzymywana w zależności od temperatury panującej w pomieszczeniu. Regulacja odbywa się za pośrednictwem ilości wydobywającej się mgiełki i ustalonej wartości żądanej. W przypadku włączenia funkcji sleep (na wyświetlaczu widoczny jest symbol K), żądany poziom wilgotności ustawiany jest na 60%; czas pracy jest ustawiany automatycznie na 6 godzin; podgrzewanie jest włączone. Dodatkowo istnieje jeszcze możliwość regulacji ilości wytwarzanej mgiełki wodnej zależnie od różnicy pomiędzy wartością aktualną i żądaną. Jeśli aktywny jest tryb sleep, sygnał akustyczny jest wyłączony.

L) Wskaźnik poziomu wody

Ilość wody widać dobrze przez przezroczysty zbiornik wody. Ponadto urządzenie wskazuje na wyświetlaczu (symbol L), kiedy należy uzupełnić wodę.

M) Wskaźnik zalecanego czyszczenia

W sytuacji, gdy na wyświetlaczu pojawi się symbol M z napisem „CLEAN”, urządzenie należy wyczyścić zgodnie ze zaleceniami producenta. Symbol jest wyświetlany automatycznie co dwa tygodnie użytkowania. Wskazanie można wyłączyć, naciskając przez dłuższy czas (ok. 10–15 sekund) przycisk A.

Czyszczenie/konserwacja

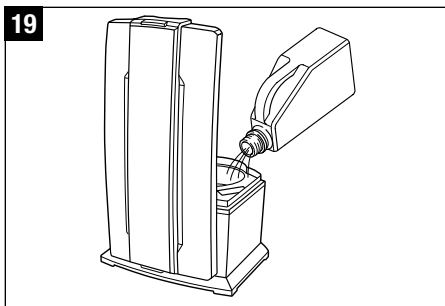
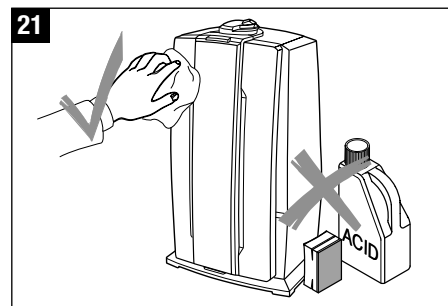
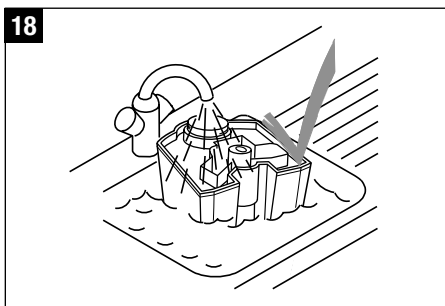
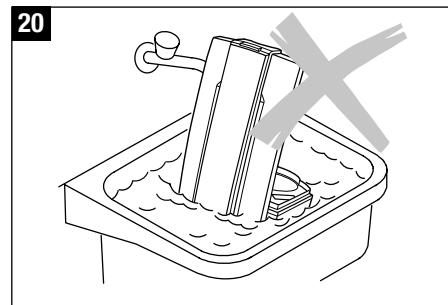
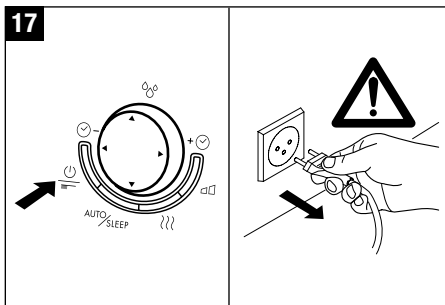


Przed wyjęciem zbiornika wody z urządzenia najpierw zawsze należy je wyłączyć. Podczas pracy urządzenia nie należy wkładać rąk do komory parowania!

- Przed przystąpieniem do czyszczenia urządzenia (rys. 17) wyłączyć je i wyjąć wtyczkę z gniazda zasilania.
- Zbiornik wody oraz komorę parowania należy czyścić regularnie raz w tygodniu (tylko wodą, nie stosować środków czyszczących) (rys. 18).
- Komorę parowania należy odkamieniać regularnie za pomocą dostępnych w handlu środków do odkamieniania (rys. 19). Wypłukać środek odkamieniający dużą ilością wody.

Uwaga!

- Należy zwracać uwagę na to, aby woda nie dostała się do spodniej części korpusu urządzenia (rys. 20).
- Oczyszczyć elementy wewnętrzne miękką szmatką i nie używać w żadnym wypadku benzyny, płynów do mycia okien oraz rozpuszczalników (rys. 21).
- Do cotygodniowego czyszczenia membrany należy używać wyłącznie szczoteczki.
- Wymieniać wodę w zbiorniku wody co najmniej raz w tygodniu.



Przechowywanie, gdy urządzenie nie jest używane przez dłuższy czas

Oczyszczyć urządzenie w opisany powyżej sposób, pozostawić do całkowitego wyschnięcia i przechowywać najlepiej w oryginalnym opakowaniu w suchym, niezbyt ciepłym miejscu.

Utylizacja

Zużyty nawilżacz należy oddać w punkcie handlowym w celu wykonania prawidłowej utylizacji. Dalsze wskazówki na temat utylizacji można uzyskać od lokalnych organów administracji.



Gwarancja

Warunki gwarancji ustalane są przez nasze przedstawicielstwo w Polsce. W przypadku wystąpienia w urządzeniu, pomimo ścisłej kontroli jakości, usterek, należy zwrócić się do Sprzedawcy. W celu skorzystania ze świadczeń gwarancyjnych niezbędne jest przedłożenie dowodu zakupu.

Dane techniczne

Napięcie sieciowe	230 V ~ 50 Hz
Pobór mocy	30 / 40 / 125 W*
Wydajność nawilżania	400 / 550 g/h*
Przeznaczony do pomieszczeń do	60 m ² / 150 m ³
Pojemność zbiornika	7,5 l
Wymiary	250 x 280 x 440 mm
Waga (pusty) ok.	4,0 kg
Poziom hałas	< 25 dB(A)
Materiały eksploatacyjne	A250 AQUA PRO Ionic Silver Stick (ISS) A7017

* zużycie energii i wydajność nawilżania z włączonym podgrzewaniem wody do temp. 80 °C.

Usuwanie usterek

Problem	Możliwa przyczyna	Postępowanie
Nawilżacz nie działa	Wtyczka nie jest podłączona do gniazdka	Włączyć wtyczkę do gniazdka
	Brak wody w zbiorniku (świeci się lampka wskazująca brak wody)	Napełnić zbiornik wodą
Brak mgiełki	Ustawiona wartość wilgotności jest niższa od aktualnej wilgotności	Zwiększyć ustawienie
	Pozostałości płynu czyszczącego	Przepłukać czystą wodą
Mała intensywność mgiełki	Zbyt niska temperatura wody	Ustawić intensywność mgiełki na wartość maksymalną, po upływie 10 min. nawilżacz będzie działał prawidłowo
	Osad mineralny (kamień) na membranie	Wyczyścić membranę
Białe pył wokół nawilżacza	Zużyty filtr A250 AQUA PRO	Wymienić filtr A250 AQUA PRO

Predslov

Blažujeme vám k zakúpeniu ultrazvukového zvlhčovača vzduchu BONECO U7142!

Vedeli ste, že suchý vzduch v miestnosti:

- vysušuje sliznice a tiež spôsobuje popraskané pery a pálenie očí?
- podporuje vznik infekcií a chorôb dýchacích ciest?
- spôsobuje vyčerpanosť, únavu a zlú koncentráciu?
- stresuje domácich maznáčikov a izbové rastliny?
- podporuje tvorbu prachu a elektrostatického náboja textílií zo syntetických vlákien, rovnako ako kobercov a plastových podláh?
- poškodzuje drevený nábytok a najmä parketové podlahy?
- spôsobuje rozladenie hudobných nástrojov?

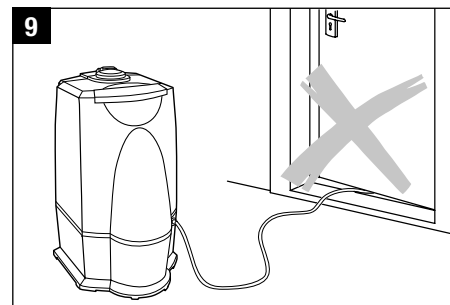
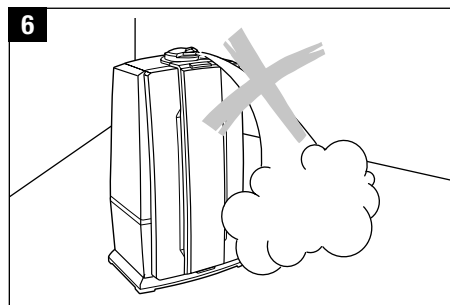
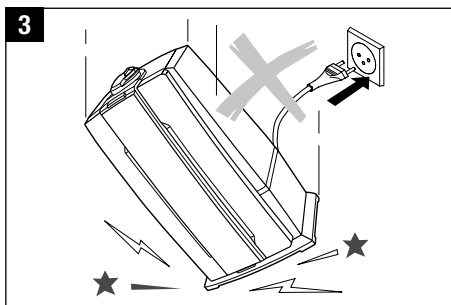
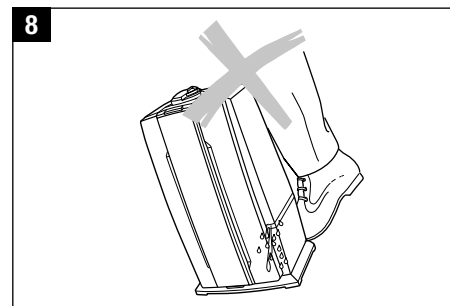
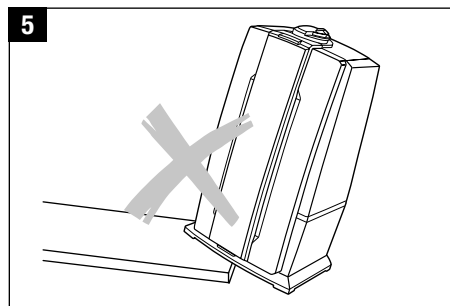
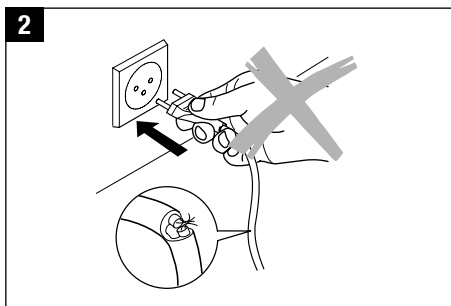
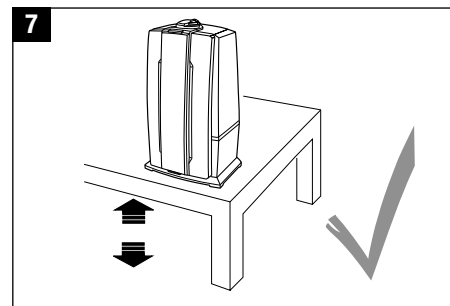
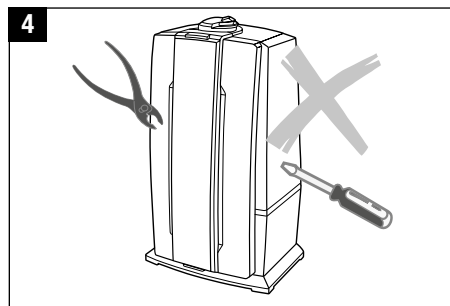
Všeobecné informácie

Komfortná atmosféra je v interiéri dosiahnutá pri relatívnej vlhkosti vzduchu 40 až 60%. Váš spotrebič automaticky reguluje vlhkosť v závislosti na zvolenom nastavení. Ak je vzduch príliš suchý, zariadenie sa automaticky zapne. Keď je dosiahnutá požadovaná vlhkosť, zariadenie sa automaticky vypne.

Bezpečnostné pokyny

- Pred použitím spotrebiča si pozorne prečítajte návod na obsluhu a uložte ho na bezpečnom mieste pre neskoršie použitie.
- Zariadenie zapojte iba do zdroja striedavého napätia, ktoré súhlasí s údajmi na výrobnom štítku.
- Spotrebič používajte len v interiéri a v rámci parametrov uvedených v technických špecifikáciách. Použitie spotrebiča na účely, pre ktoré nie je určený, môže predstavovať vážne nebezpečenstvo pre zdravie a život.
- Deti nemôžu rozpoznať nebezpečenstvá spojené s používaním elektrických spotrebičov. Z tohto dôvodu vždy dohliadajte na deti, keď sú v blízkosti spotrebiča (obrázok č. 1).
- Osobám, ktoré nie sú oboznámené s návodom na obsluhu, rovnako ako deťom a osobám pod vplyvom liekov, alkoholu alebo drog nie je dovolené spotrebič obsluhovať alebo ho môžu obsluhovať iba pod dohľadom.
- Nikdy nepoužívajte spotrebič, ak po poruche došlo k poškodeniu spotrebiča alebo kábla (2), ak spotrebič spadol na zem (3) alebo ak je poškodený iným spôsobom.
- Spotrebič prevádzkujte iba vtedy, keď je úplne zmontovaný.
- Opravy elektrických spotrebičov môžu vykonávať iba odborné vyškoľeni servisní technici (4). Nesprávne opravy môžu pre používateľa predstavovať značné nebezpečenstvo.
- Spotrebič odpojte od elektrickej siete pred plnením alebo vyprázdňovaním zásobníka na vodu, čistením, montážou alebo demontážou jednotlivých dielov a pred jeho presunom na iné miesto.
- Počas prevádzky nesiahajte do vnútorného priestoru rozprašovača. Vysokofrekvenčné kmitanie zohrieva membránu na vysokú teplotu.
- Zástrčku nikdy nevyťahujte z elektrickej zásuvky ťahaním za kábel alebo mokrymi rukami.

- Spotrebič umiestnite vždy na suchom, rovnom povrchu (5).
- Spotrebič nekladte priamo na podlahu alebo vedľa vyhrievacieho telesa. Ak sa vlhkosť dostane do kontaktu s podlahou predtým, než sa úplne odparí, môže dôjsť k poškodeniu jej povrchu (6). Nepreberáme žiadnu zodpovednosť za škody vzniknuté v dôsledku nesprávne umiestneného zariadenia.
- Tento spotrebič by mal byť umiestnený na vyvýšenom mieste (7), napríklad na stole, skrinke atď.
- Nelejte vodu do dýzy na výstup hmylu zo spotrebiča.
- Hlavné teleso neponárajte do vody alebo iných tekutín.
- Spotrebič umiestnite na miesto, kde sa nemôže ľahko prevrhnuť (8).
- Spotrebič vždy odpojte od elektrickej siete, keď sa nepoužíva.
- Napájací kábel nevedte pod kobercom alebo inými predmetmi. Spotrebič umiestnite tak, aby ste neprechádzali cez kábel.
- Spotrebič nepoužívajte na miestach, kde sú prítomné horľavé materiály, plyny alebo výpary.
- Spotrebič nevystavujte dažďu a nepoužívajte ho vo vlhkých priestoroch.
- Do spotrebiča nekladajte cudzie predmety.
- Neblokujte otvor na prívod vzduchu alebo dýzu na výstup hmylu.
- Na spotrebiči sa nesmie sedieť, stáť alebo klást ťažké predmety.
- Používaním vôní, ako sú esenciálne oleje, prostriedky na úpravu vody a arómy, môže dôjsť k poškodeniu spotrebiča! Na spotrebiče, ktoré sú poškodené používaním týchto prídavných látok, sa nevztahuje záruka výrobcu.
- Ľudia alebo zvieratá nemôžu počuť vysokofrekvenčné vibrácie a sú úplne bezpečné.



sk

Vybalenie

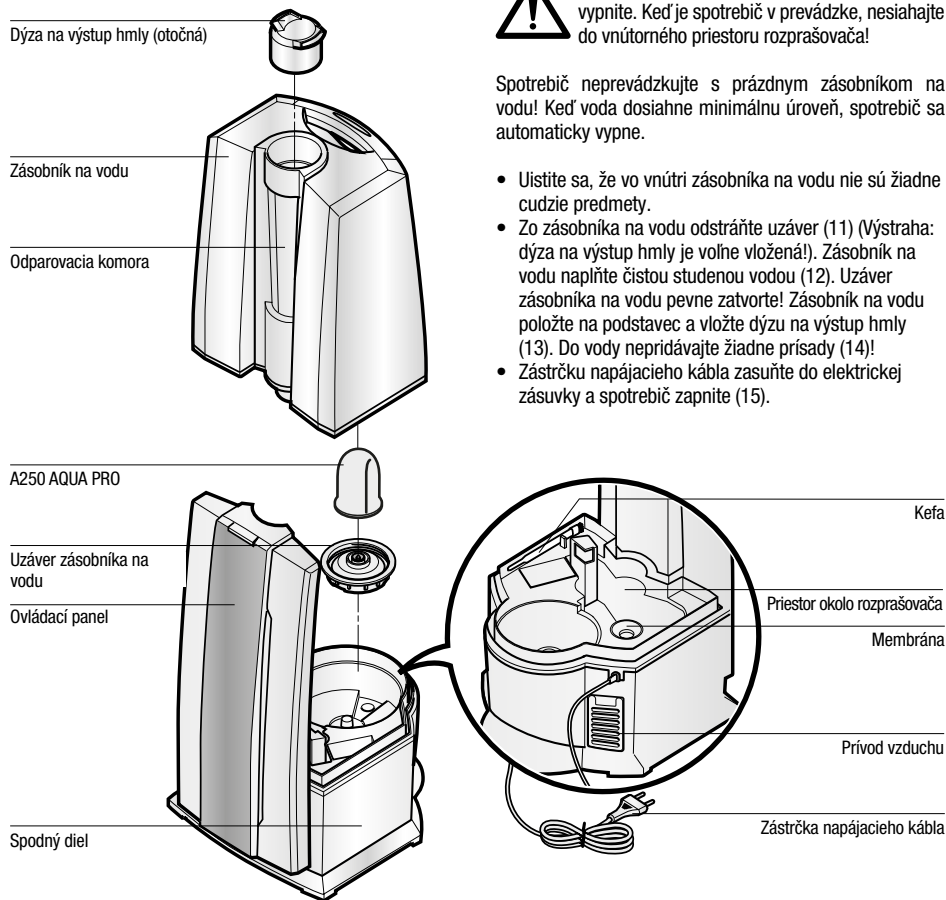
- Spotrebič opatrne vyberte zo škatule.
- Spotrebič vyberte z plastového vrečka.
- **Výstraha:** Dýza na výstup hmly je zabalená v červenom vrečku a vložená do škatule. Dýza na výstup hmly vyberte z obalu.
- Skontrolujte informácie o napájaní zo siete, ktoré sú uvedené na štítku s technickými parametrami.
- Ak spotrebič nepoužívate po celý rok, uložte ho do originálneho obalu.

Uvedenie do prevádzky

Nájdite ideálne miesto pre spotrebič:

- Spotrebič nekladte priamo vedľa radiátora alebo na podlahu s podlahovým vykurovaním. Vlhkosť hmly môže poškodiť povrch podlahy (6 a 7) (pozri bezpečnostné pokyny).
- Dýza na výstup hmly nesmie byť namierená priamo na rastliny alebo iné predmety. Dodržiavajte minimálne 50 cm vzdialenosť (10).
- Pri uvádzaní patróny A250 AQUA PRO do prevádzky postupujte podľa pokynov v priloženom návode.
- Pokyny na plnenie zásobníka na vodu (12) si prečítajte v časti "Plnenie zásobníka na vodu".
- Zásobník na vodu položte na podstavec a vložte dýzu na výstup hmly (13).
- Zástrčku zasuňte do elektrickej zásuvky a spotrebič zapnite pomocou vypínača (15).
- Spotrebič dosiahne plnú kapacitu za 10 až 15 minút po zapnutí.
- Uistite sa, že napájací kábel nie je nikde priťahčený (9). Spotrebič nepoužívajte, ak je kábel poškodený (2).

Popis spotrebiča



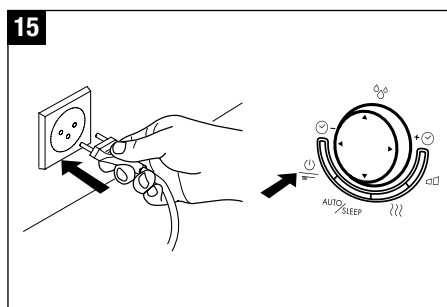
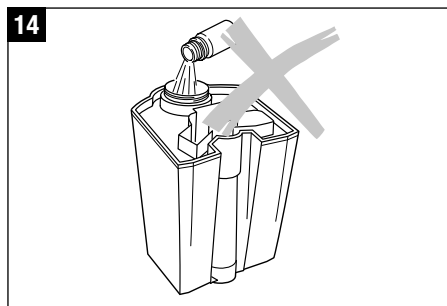
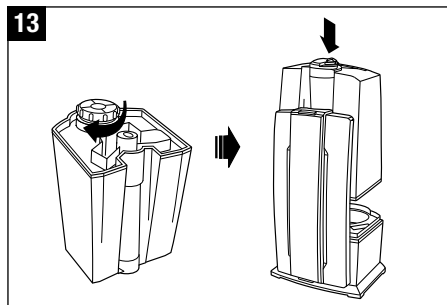
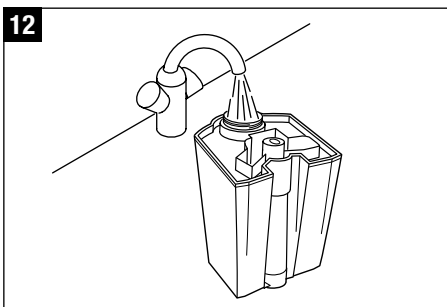
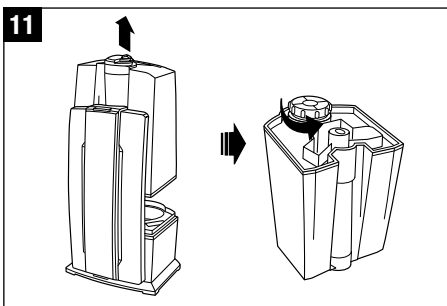
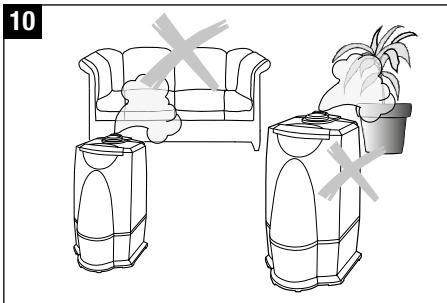
Plnenie zásobníka na vodu



Pred vyberaním zásobníka na vodu spotrebič vždy vypnite. Keď je spotrebič v prevádzke, nesiahajte do vnútorného priestoru rozprašovača!

Spotrebič neprevádzkujte s prázdnyim zásobníkom na vodu! Keď voda dosiahne minimálnu úroveň, spotrebič sa automaticky vypne.

- Uistite sa, že vo vnútri zásobníka na vodu nie sú žiadne cudzie predmety.
- Zo zásobníka na vodu odstráňte uzáver (11) (Výstraha: dýza na výstup hmly je voľne vložená!). Zásobník na vodu naplňte čistou studenou vodou (12). Uzáver zásobníka na vodu pevne zatvorte! Zásobník na vodu položte na podstavec a vložte dýzu na výstup hmly (13). Do vody nepridávajte žiadne prísady (14)!
- Zástrčku napájacieho kábla zasuňte do elektrickej zásuvky a spotrebič zapnite (15).

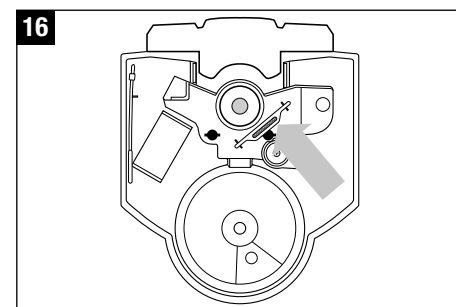


Udržiavanie kvality vody

Inovačná tyčinka Silver Stick® (16) využíva osvedčené antibakteriálne vlastnosti striebra na udržiavanie vody bez škodlivých baktérií a choroboplodných zárodkov. Táto iónová strieborná tyčinka uvoľňuje ióny striebra do vody po dobu viac ako jedného roka. Je samoobnoviteľná a nevyžaduje si žiadnu údržbu. Pozíciu ISS v spotrebiči si pozrite na obrázku č. 16. Počas prevádzky nesiahajte do vnútorného priestoru rozprašovača. Najskôr vypnite spotrebič.

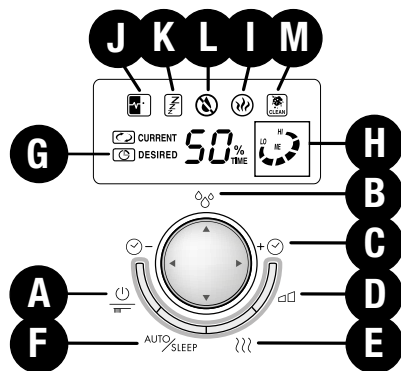
Používanie vôní

NESMÚ sa používať žiadne prísady do vody (napríklad éterické oleje, vône, prostriedky na úpravu vody atď.)! Aj ich malé množstvo môže spôsobiť poškodenie materiálu zásobníka na vodu. Tento materiál nie je vhodný pre použitie týchto prídavných látok. Iba jedna kvapka stačí na poškodenie zásobníka na vodu a spotrebič sa stane nepoužiteľným. Na spotrebič, ktoré sú poškodené používaním týchto prídavných látok, sa nevzťahuje záruka výrobcu.



Prevádzka spotrebiča U7142

sk



A) Vypínač Zap/Vyp

Zvlhčovač vzduchu zapnite alebo vypnite stlačením tlačidla A.

B) Hygrostat (prednastavená úroveň vlhkosti)

Stlačením multifunkčného tlačidla B (zvislé) môžete nastaviť požadovanú vlhkosť v %. Relatívnu vlhkosť sa odporúča nastaviť od 40 do 60%. Presnosť merania je +/-5%. Spotrebič sa vypne, keď vlhkosť prekročí požadované nastavenie. Spotrebič sa nevypne, ak je indikátor nastavený na značku šípky. Tým sa aktivuje funkcia nepretržitej prevádzky. Počas výberu je zobrazená cieľová hodnota. Za niekoľko sekúnd sa na displeji automaticky zobrazí aktuálna hodnota.

C) Časovač

Stlačením tlačidla C (vodorovné) sa môže nastaviť doba prevádzky – nastaviteľná je od 1 do 8 hodín alebo na nepretržitú prevádzku. Symbol G predstavuje nastavenú dobu prevádzky (1h/2h/3h/4h/5h/6h/7h/8h/nepretržitá prevádzka). Za niekoľko sekúnd sa na displeji automaticky zobrazí aktuálna hodnota.

D) Regulácia výstupu vlhkosti a výstup výparníka

Opakovaným stlačením tlačidla D môžete regulovať výstup hmlы. Zobrazený symbol LO/ME/HI (H) uvádza, ktorú z troch úrovní ste vybrali (nízka/stredná/vysoká).

E) Prevádzka s predhrievaním

Tlačidlo E sa používa na zapínanie a vypínanie predhrievania (svieti písmeno I). Voda sa predhreje na teplotu 80 °C pred vstupom do priestoru rozprašovača. Hmlа sa bude teraz uvoľňovať s príjemnou teplotou 40 °C. Výhodou tohto je, že teplota v miestnosti neklesne a čistota vody sa okrem toho výrazne zlepši udržaním jej kvality (baktérie sú zničené).

F) Automatický a nečinný režim

Stlačením tlačidla F sa aktivuje automatický a nečinný režim. Keď sa toto tlačidlo stlačí raz, zapne sa automatická funkcia (na displeji sa zobrazí symbol J) a udržiava sa optimálna 55% vlhkosť. Regulácia prebieha pomocou výstupného množstva a vopred nastavenej cieľovej hodnoty. Ak je zapnutá funkcia nečinnosti (na displeji sa zobrazí písmeno K), cieľová vlhkosť je 60%; prevádzková doba je automaticky nastavená na 6 hodín; zapne sa ohrev. Výstupné množstvo je okrem toho tiež regulované v závislosti od rozdielu medzi očakávanou a skutočnou hodnotou. Ak je aktivovaný nečinný režim, alarm sa vypne.

L) Indikátor prázdného zásobníka na vodu

Priehľadný zásobník na vodu umožňuje dobre vidieť hladinu vody. Spotrebič navyše zobrazí na displeji písmeno (L), keď sa musí pridať voda.

M) Indikátor čistenia

Ak sa na displeji zobrazí symbol M a nápis „ČISTIŤ“, spotrebič by sa mal vyčistiť podľa odporúčania výrobcu. Tento symbol sa automaticky zobrazuje každé 2 týždne v závislosti od stupňa používania. Zobrazenie sa môže zrušiť stlačením tlačidla A na 10 až 15 sekúnd.

Čistenie a údržba

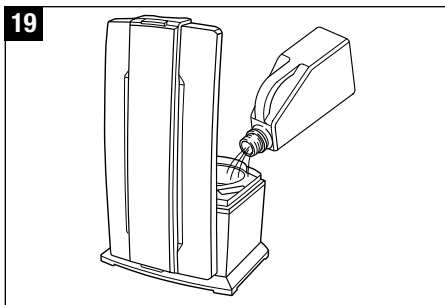
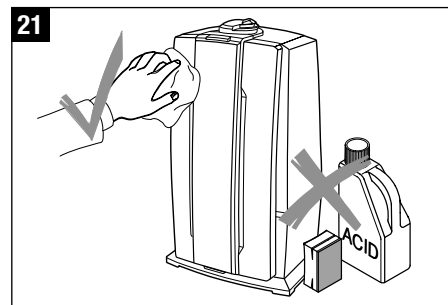
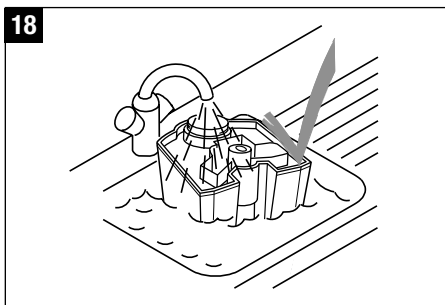
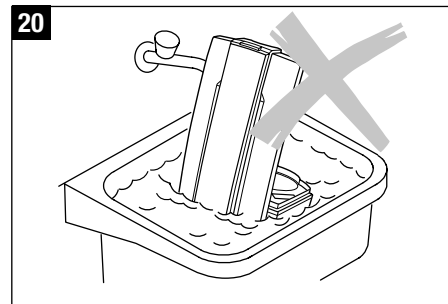
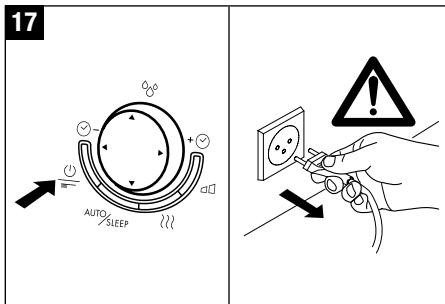


Pred vyberaním zásobníka na vodu spotrebič vždy vypnite. Keď je spotrebič v prevádzke, nesiahajte do vnútorného priestoru rozprašovača!

- Spotrebič pred čistením vypnite a zástrčku napájacieho kábla vytiahnite z elektrickej zásuvky (17).
- Zásobník na vodu a priestor rozprašovača čistite pravidelne raz týždeň (použite iba vodu bez čistiaceho prostriedku) (18).
- Podstavec zásobníka na vodu pravidelne odvápnite pomocou komerčne dostupných prostriedkov na odvápnenie (19). Prostriedok na odvápnenie dôkladne vypláchnite veľkým množstvom vody.

Dôležité upozornenie

- Uistite sa, že do spodnej časti hlavného telesa sa nedostala žiadna voda (20).
- Vnútroňé diely vyčistite mäkkou handričkou. Nikdy nepoužívajte benzén, čistiace prostriedky na okná alebo rozpúšťadlá (21).
- Na čistenie membrány používajte iba kefu. Malo by sa to vykonať raz za týždeň.
- Vodu v zásobníku na vodu vymieňajte aspoň raz za týždeň.



Uskladnenie spotrebiča na dlhšiu dobu

Spotrebič vyčistite podľa popisu vyššie a nechajte dôkladne uschnúť. Spotrebič pokiaľ možno uložte v pôvodnej škatule na suchom mieste mimo zdrojov vysokých teplôt.

Likvidácia

Opotrebovaný spotrebič vráťte do predajne na správnu likvidáciu. Na mestskom alebo okresnom úrade môžete získať informácie o iných spôsoboch likvidácie spotrebiča.



Záruka

Záručné podmienky určuje náš zástupca v krajine predaja. Ak spotrebič bude chybný napriek prísnej kontrole kvality, obráťte sa na predajňu, kde ste spotrebič zakúpili. Pri uplatnení reklamácie v záručnej dobe musíte predložiť originálny doklad o kúpe.

Technické parametre

Napätie siete	230 V ~ 50 Hz
Príkion	30 / 40 / 125 W*
Výstupná vlhkosť	400 /550 g/h*
Vhodný do miestností do	60 m ² / 150 m ³
Objem vody	7,5 litra
Rozmery	350 x 280 x 440 mm
Hmotnosť (prázdna)	4,0 kg
Prevádzková hladina hluku	< 25 dB(A)
Príslušenstvo	A250 AQUA PRO Ionic Silver Stick (ISS) A7017

* keď sa používa s predohrevom na 80 °C

Odstraňovanie porúch

Problém	Možná príčina	Čo robiť
Zariadenie nefunguje	Zástrčka napájacieho kábla nie je zapojená do elektrickej zásuvky	Zástrčku napájacieho kábla zapojte do elektrickej zásuvky
	V zásobníku nie je voda (bliká svetelný indikátor prázdneho zásobníka na vodu)	Do zásobníka nalejte vodu
Žiadny výstup hmly	Nízka požadovaná úroveň vlhkosti na skutočnú	Zvýšte nastavenie vlhkosti
	Zvyšky čistiaceho prostriedku	Vypláchnite čistou vodou
Slabý výstup hmly	Príliš nízka teplota vody	Výstup hmly nastavte na maximum. Spotrebič bude znovu správne fungovať za 10 minút
	Na membráne je usadený vodný kameň	Vyčistite membránu
Okolo filtračnej jednotky sa tvorí biely prášok	A250 AQUA PRO spotrebovaná	Vymeňte A250 AQUA PRO

Введение

Поздравляем Вас с покупкой ультразвукового увлажнителя воздуха BONECO U7142 (в дальнейшем увлажнитель)!

Знаете ли Вы, что недостаточная влажность воздуха:

- приводит к высушиванию слизистых оболочек, что в свою очередь является причиной растрескивания губ и жжения в глазах;
- благоприятствует развитию инфекции и является причиной заболеваний дыхательных путей;
- вызывает утомление, приводит к повышенной усталости глаз и ухудшению концентрации внимания;
- отрицательно влияет на состояние домашних животных и комнатных растений;
- приводит к усилению пылеобразования и повышению электростатического заряда синтетических тканей, а также ковров и синтетических напольных покрытий;
- приводит к повреждению мебели из древесины и особенно паркетных полов;
- отрицательно влияет на настройку музыкальных инструментов

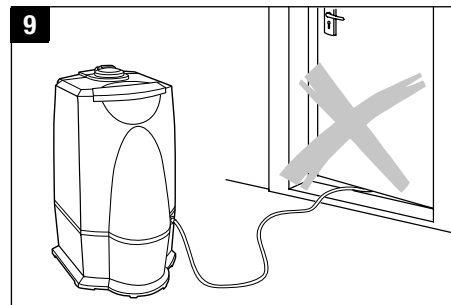
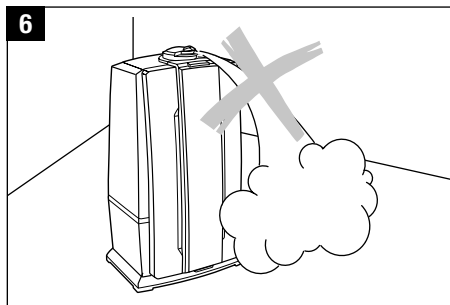
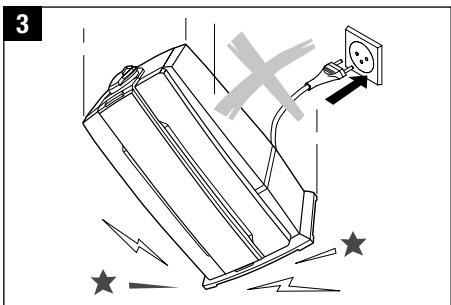
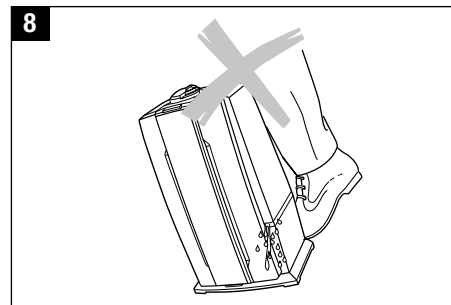
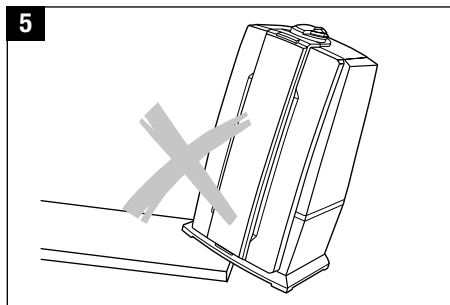
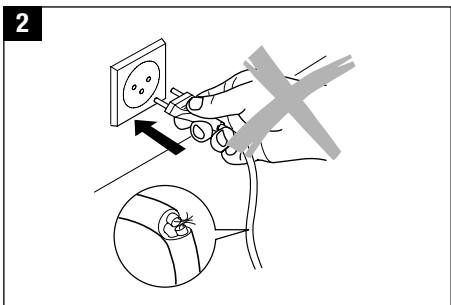
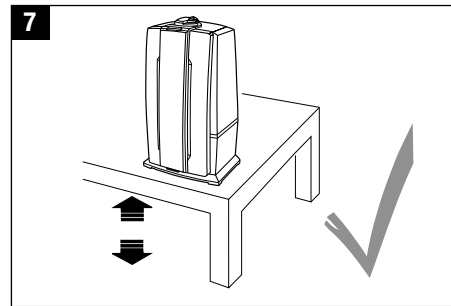
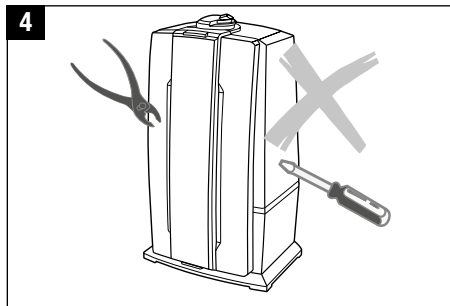
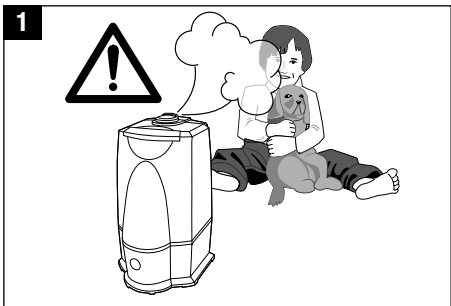
Общие сведения

Как правило, комфортные условия в помещении достигаются при относительной влажности воздуха от 40 до 60%. Увлажнитель предназначен для автоматического поддержания заданного уровня относительной влажности воздуха в помещении. Если влажность воздуха опускается ниже заданного Вами уровня, то увлажнитель автоматически включается и работает до достижения заданного значения относительной влажности, после чего автоматически отключается.

Правила безопасной эксплуатации

- Перед вводом увлажнителя в эксплуатацию внимательно изучите данную инструкцию и сохраните ее для дальнейшего использования.
- Увлажнитель предназначен для работы только от сети переменного тока. Напряжение в сети должно соответствовать данным, указанным на заводской табличке увлажнителя.
- Увлажнитель должен эксплуатироваться только в жилых помещениях с соблюдением указанных условий эксплуатации. Использование увлажнителя не по назначению может создавать ситуации, опасные для жизни и здоровья людей.
- Дети не осознают опасности, связанной с использованием электроприборов, поэтому никогда не оставляйте детей без присмотра вблизи увлажнителя (рис. 1)!
- Не позволяйте детям и лицам, не ознакомившимся с данной инструкцией или находящимся под воздействием лекарственных, наркотических препаратов или алкоголя, пользоваться увлажнителем, по крайней мере, без присмотра.
- Не допускается эксплуатировать увлажнитель, если кабель электропитания или штепсельная вилка имеют повреждения (рис. 2), а также если увлажнитель неисправен, поврежден при падении (рис. 3) или при других обстоятельствах.
- Увлажнитель должен эксплуатироваться только в полностью собранном виде.
- Ремонт увлажнителя должны выполнять только квалифицированные специалисты (рис. 4). Во избежание травм и повреждения имущества не пытайтесь самостоятельно ремонтировать увлажнитель.
- Обязательно вынимайте штепсельную вилку увлажнителя из сетевой розетки в следующих случаях: перед опорожнением или заправкой резервуара водой, перед каждой чисткой, перед монтажом или демонтажом элементов увлажнителя, перед перемещением увлажнителя на другое место.
- Во избежание ожога при работающем увлажнителе не прикасайтесь к камере парообразования. Из-за высокой частоты колебаний мембрана сильно нагревается.
- При отключении увлажнителя от сети электропитания не тяните за кабель и не дотрагивайтесь до него влажными руками.

- Установите увлажнитель на ровной сухой поверхности (рис. 5). Не устанавливайте увлажнитель на пол, а также в непосредственной близости от отопительных приборов. Выходящий из увлажнителя пар может повредить поверхности, на которые он попадает (рис. 6). За повреждения, полученные из-за неправильного расположения увлажнителя, мы не несем ответственности.
- Увлажнитель следует установить на каком-либо возвышении (рис. 7), например на столе, комодe и т. п.
- Нельзя заливать в увлажнитель воду через распыляющую головку.
- Запрещено погружать увлажнитель в воду или другие жидкости.
- Не устанавливайте увлажнитель на проходе или в других местах, где его могут задеть (рис. 8).
- Если увлажнитель не используется, отключите его от сети электропитания.
- Не прокладывайте кабель электропитания под ковром или другими предметами. Расположите увлажнитель так, чтобы не споткнуться о кабель электропитания.
- Не используйте увлажнитель в местах хранения взрывоопасных материалов, а также в зоне возможного скопления горючих газов и паров.
- Не оставляйте увлажнитель под дождем и не используйте его в сырых помещениях.
- Не допускайте попадания в увлажнитель посторонних предметов.
- Не загорайтесь посторонними предметами воздухозаборное устройство и распыляющую головку увлажнителя.
- Не садитесь, не вставляйте и не ставьте какие-либо предметы на увлажнитель.
- Не добавляйте в используемую для увлажнения воду эфирные масла, консервирующие добавки, ароматизаторы и другие посторонние примеси — это может привести к повреждению увлажнителя! За повреждения увлажнителя, полученные из-за невыполнения данных требований, мы ответственности не несем.
- Ультразвуковые колебания увлажнителя не слышны и совершенно безопасны для людей и домашних животных.



RU

Распаковка увлажнителя

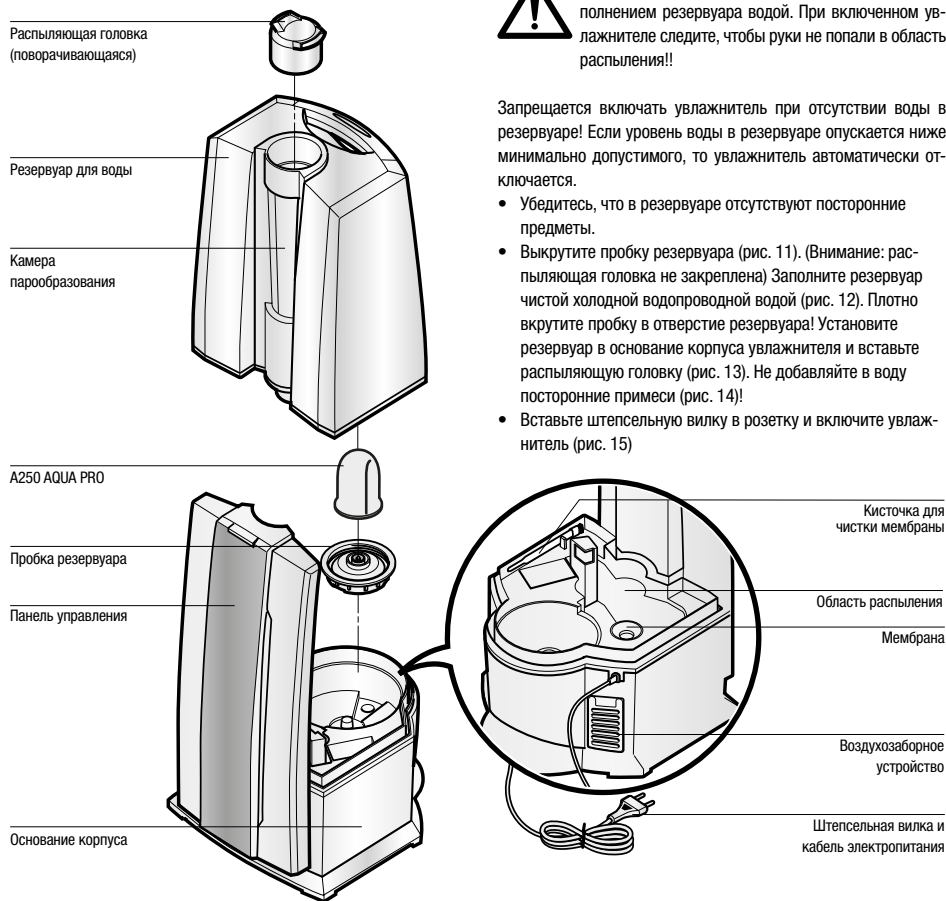
- Аккуратно извлеките увлажнитель из коробки.
- Снимите с увлажнителя полиэтиленовую упаковку.
- Убедитесь, что параметры сети электропитания соответствуют характеристикам, указанным на заводской табличке увлажнителя.
- По возможности не выбрасывайте оригинальную упаковку и храните в ней увлажнитель, когда он не используется.

Ввод в эксплуатацию

При выборе места установки увлажнителя следуйте приведенным ниже рекомендациям:

- Не устанавливайте увлажнитель в непосредственной близости от отопительных приборов, а также на полу. Выбрасываемый увлажнителем пар может повредить напольную поверхность (рис. 6 и 7) (см. «Правила безопасной эксплуатации»).
- Не направляйте струю пара на растения и другие предметы. Расстояние от увлажнителя до этих предметов должно составлять не менее 50 см (рис. 10).
- При эксплуатации A250 AQUA PRO следуйте указаниям, приведенным в прилагающемся руководстве по эксплуатации.
- Заполните резервуар водой, следуя указаниям раздела «Заправка резервуара водой» (рис. 12).
- Установите резервуар для воды в основание и вставьте распыляющую головку (рис. 13).
- Вставьте штепсельную вилку в сетевую розетку и включите увлажнитель с помощью выключателя (рис. 15).
- Увлажнитель выйдет на рабочий режим через 10—15 минут после включения.
- Убедитесь, что кабель электропитания не зажат и не поврежден (рис. 9). Не включайте увлажнитель при наличии повреждений кабеля электропитания (рис. 2).

Устройство увлажнителя



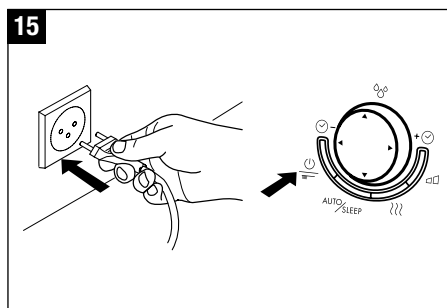
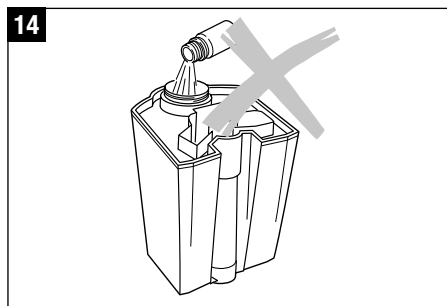
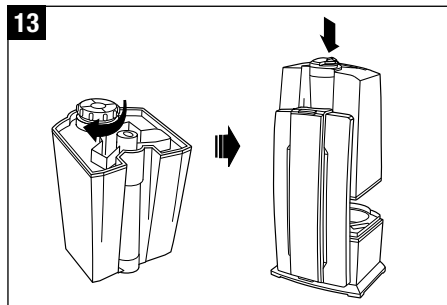
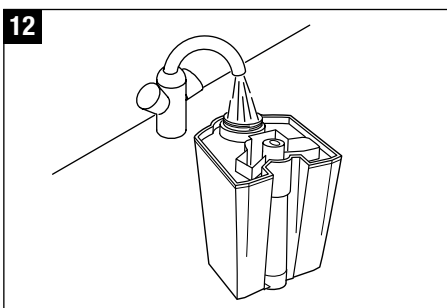
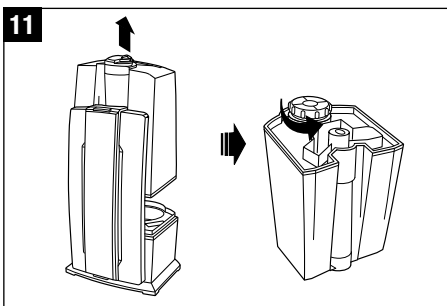
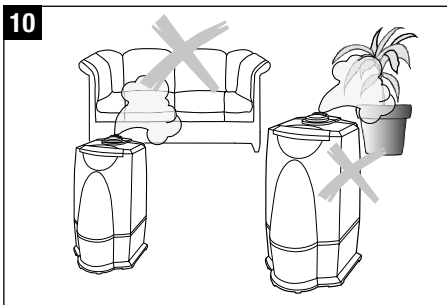
Заправка резервуара водой



сега отключайте увлажнитель от сети перед заполнением резервуара водой. При включенном увлажнителе следите, чтобы руки не попали в область распыления!!

Запрещается включать увлажнитель при отсутствии воды в резервуаре! Если уровень воды в резервуаре опускается ниже минимально допустимого, то увлажнитель автоматически отключается.

- Убедитесь, что в резервуаре отсутствуют посторонние предметы.
- Выкрутите пробку резервуара (рис. 11). (Внимание: распыляющая головка не закреплена) Заполните резервуар чистой холодной водопроводной водой (рис. 12). Плотно вкрутите пробку в отверстие резервуара! Установите резервуар в основание корпуса увлажнителя и вставьте распыляющую головку (рис. 13). Не добавляйте в воду посторонние примеси (рис. 14)!
- Вставьте штепсельную вилку в розетку и включите увлажнитель (рис. 15)

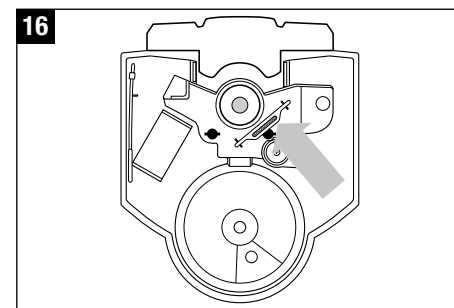


Устройство очистки воды

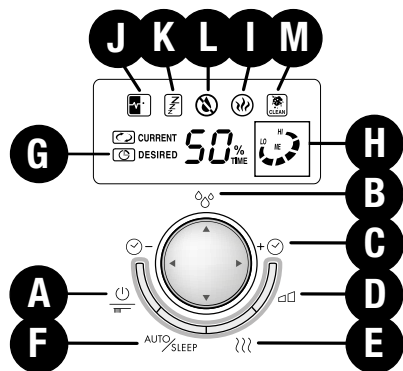
Для очистки воды в увлажнителе применяется антибактериальный серебряный стержень Ionic Silver Stick® (рис. 16). Действие этого нового уникального изделия основано на проверенных антисептических свойствах серебра, ионы которого эффективно очищают воду от вредных бактерий и микробов. Ионный стержень ISS насыщает воду ионами серебра в течение одного года и более. Это самовосстанавливающийся стержень, не требующий технического обслуживания. Расположение стержня внутри увлажнителя показано на рис. 16. При включенном увлажнителе следите, чтобы руки не попали в область распыления! Сначала выньте штепсельную вилку из розетки.

Использование ароматизаторов

ЗАПРЕЩАЕТСЯ использовать разного рода добавки для воды (например, эфирные масла, консервирующие добавки, ароматизаторы)! Даже небольшое их количество может повредить пластмассовые детали или стать причиной трещин. Материал, из которого сделан увлажнитель, не предназначен для использования добавок. Достаточно даже одной капли, чтобы повредить резервуар для воды и вывести увлажнитель из строя. За повреждения увлажнителя, полученные из-за невыполнения данного требования, мы ответственности не несем.



Управление U7142



A) Включение/ Выключение

Увлажнитель включается и выключается нажатием кнопки А.

В) Гигростат (регулировка уровня влажности)

Путем нажатия многофункциональной кнопки В (вертикальной) производится регулировка необходимой влажности в %. Рекомендованное значение относительной влажности воздуха составляет от 40 % до 60 %. Точность измерения составляет +/- 5 %. Если влажность превышает нужную настройку, увлажнитель отключается. Увлажнитель не отключается, если индикация выставлена на символ стрелки. В этом случае активизирована функция продолжительной работы. В режиме выбора отображается заданное значение влажности. Через несколько секунд индикация автоматически переключается на фактическое значение.

С) Таймер

С помощью многофункциональной кнопки С (горизонтальной) можно задать продолжительность работы, — можно установить значения от 1 до 8 часов или режим продолжительной работы. Символ G показывает, какая продолжительность выбрана (1ч/2ч/3ч/4ч/5ч/6ч/7ч/8ч/ Продолжительная работа). Через несколько секунд индикация автоматически переключается на фактическое значение.

D) Регулировка интенсивности увлажнения

Многokrатным нажатием кнопки D можно регулировать интенсивность увлажнения. Индикация LO/ME/HI (H) показывает, какой из трех уровней (низкий/ средний/ высокий) выбран.

E) Работа с предварительным нагревом воды

Кнопка E служит для включения (загорается символ I) или выключения функции предварительного нагрева воды. При включении этой функции вода перед попаданием в камеру парообразования нагревается до 80°C. После этого вырабатываемый пар имеет температуру 40°C. Преимущество этой функции заключается в том, что температура в помещении не

понижается, а чистота воды значительно улучшается (погибает большинство бактерий).

F) Автоматический/спящий режим

Нажатие кнопки F активизирует автоматический и спящий режимы. Однократное нажатие включает автоматический режим (на дисплее отображается символ J), благодаря которому поддерживается оптимальная влажность воздуха в зависимости от температуры. Регулировка осуществляется с учетом количества вырабатываемого пара и заданного значения. Когда установлен спящий режим (на дисплее отображается символ K), заданная влажность воздуха соответствует значению 60 %; время автоматически выставлено на 6 часов; подогрев включен. Дополнительно регулируется количество пара в зависимости от разницы заданного и фактического значения. При активации спящего режима раздается звуковой сигнал.

L) Индикация уровня воды

Количество воды хорошо видно через прозрачный резервуар. Момент, когда необходимо добавить воду, дополнительно указывается на дисплее (L).

M) Индикатор чистки

Если на дисплее появляется символ M со словом «CLEAN» (Чистка), необходимо очистить увлажнитель, следуя рекомендациям производителя. Этот символ загорается автоматически, — в зависимости от использования, — через каждые 2 недели. Индикатор можно сбросить, нажав и удерживая (прибл. 10–15 секунд) кнопку А.

Уход и чистка

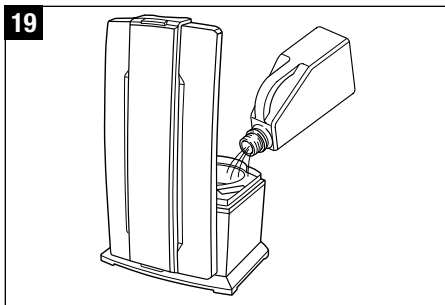
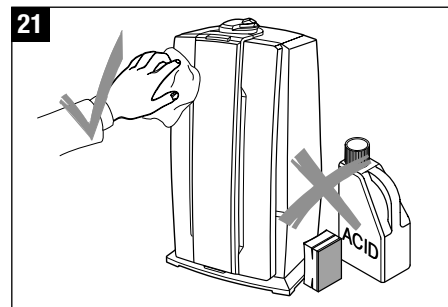
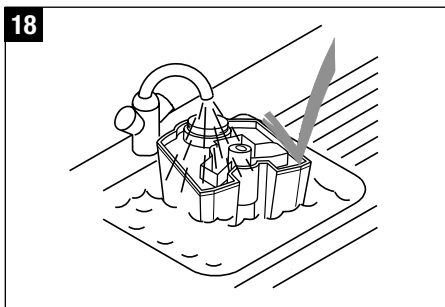
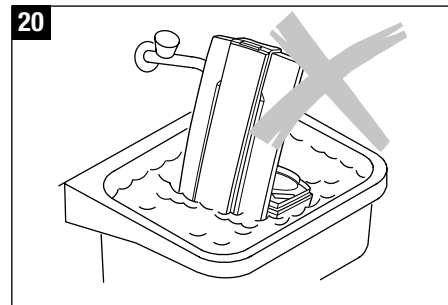
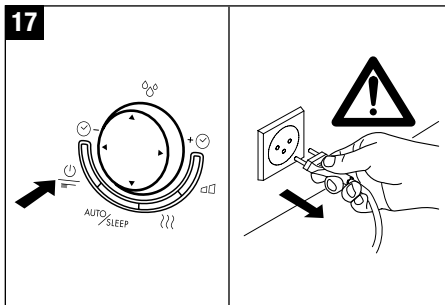


Всегда отключайте увлажнитель перед заполнением резервуара водой. При включенном увлажнителе следите, чтобы руки не попали в область распыления!

- Перед началом работ по очистке отключите электропитание увлажнителя и выньте штепсельную вилку из сетевой розетки (рис. 17).
- Проводите очистку резервуара для воды и камеры парообразования не реже одного раза в неделю (используйте для этого чистую воду без добавления моющих средств) (рис. 18).
- Регулярно удаляйте известковый налет с камеры парообразования, используя обычные средства для удаления известкового налета (рис. 19). Тщательно смойте использованные средства большим количеством воды.

Внимание!

- Убедитесь, что вода не попала в нижнюю часть корпуса увлажнителя (рис. 20).
- Для чистки внутренних поверхностей увлажнителя используйте мягкую ткань. Не применяйте для очистки увлажнителя бензин, средства для чистки стекол и растворители (рис. 21).
- Ежедневно очищайте мембрану с помощью предназначенной для этого кисточки.
- Не реже одного раза в неделю меняйте воду в резервуаре.



Хранение при длительных перерывах в эксплуатации

Очистите увлажнитель, как описано выше, тщательно высушите его и по возможности поместите его в оригинальную упаковку. Храните увлажнитель в сухом, не очень жарком помещении.

Утилизация

По окончании срока службы увлажнитель следует утилизировать. Подробную информацию по утилизации увлажнителя Вы можете получить у представителя местного органа власти.



Гарантия

Сроки гарантийного обслуживания устанавливаются местным представителем фирмы-изготовителя. Все увлажнители проходят тщательный контроль качества. Однако при обнаружении неисправности Вы можете обратиться к своему официальному дилеру. Чтобы воспользоваться гарантией, необходимо предъявить чек о покупке.

Технические характеристики

Электропитание	230 В / 50 Гц
Потребляемая мощность	30 / 40 / 125 Вт*
Производительность по пару	400/ 550 г/ч*
Рекомендуемая обслуживаемого помещения	не более 60 м2/ 150 м3
Вместимость по воде	7,5 л
Размеры	250 x 280 x 440 мм
Собственный вес	4,0 кг
Рабочий уровень шума	< 25 дБ (А)
принадлежности	A250 AQUA PRO Ionic Silver Stick (ISS) A7017

* при эксплуатации с предварительным нагревом до 80 °С

Поиск и устранение неисправностей увлажнителя

Проблема	Возможная причина	Способ устранения
Увлажнитель не работает	Увлажнитель не подключен к сети электропитания	Вставьте штепсельную вилку в сетевую розетку
	Нет воды в резервуаре (горит индикатор опорожнения)	Наполните резервуар водой
Отсутствует пар	Заданная влажность ниже фактической	Задайте более высокую влажность
	В резервуаре находятся остатки моющего средства	Промойте резервуар чистой водой
Недостаточная производительность по пару	Слишком низкая температура воды	Задайте максимальную производительность. Через 10 минут производительность увлажнителя повысится
	Известковые отложения на мембране	Очистите мембрану
На предметах вокруг увлажнителя появляется белый налет	Ресурс A250 AQUA PRO исчерпан	Замените A250 AQUA PRO

Bruksanvisning

SV

Inledning

Tack för att du har valt Ultrasonic BONECO U7142!

Visste du att torr inomhusluft:

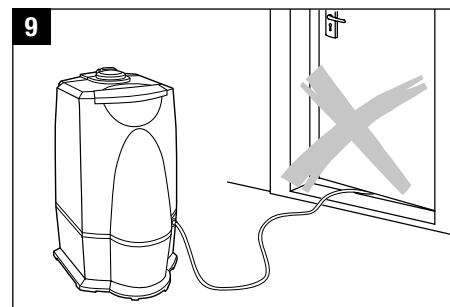
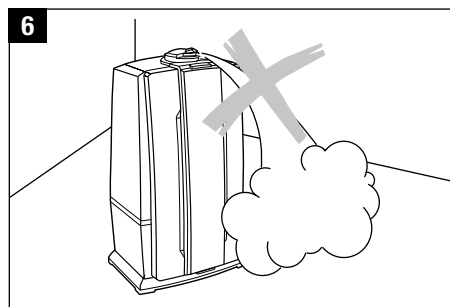
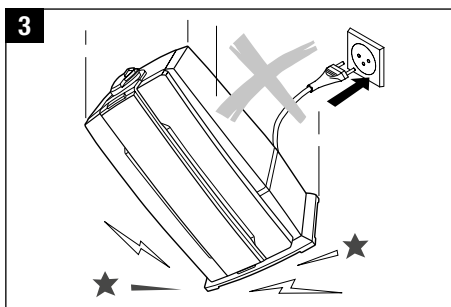
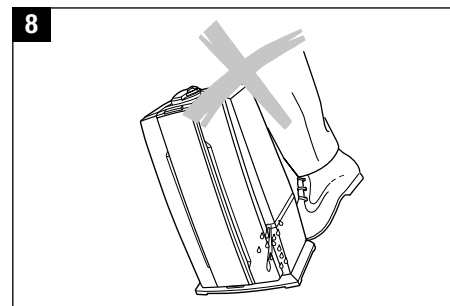
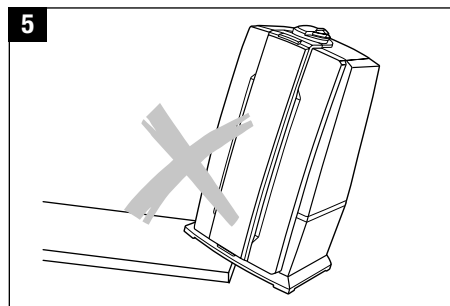
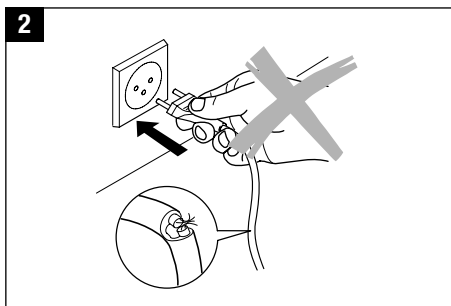
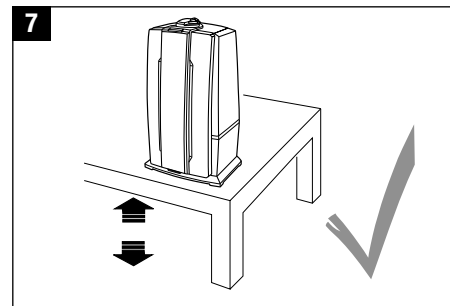
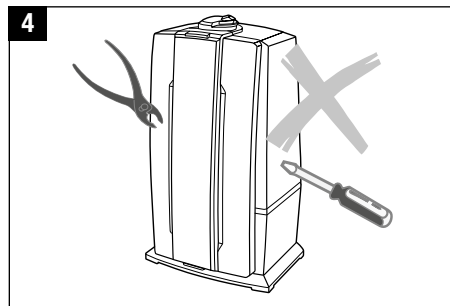
- torkar ut slemhinnorna, ger spröda läppar och svidande ögon?
- bidrar till infektioner och sjukdomar i luftvägarna?
- bidrar till utmattning, trötthet och sämre koncentrationsförmåga?
- är besvärande för inomhusväxter och husdjur?
- främjar dammbildning och ökar den statiska laddningen i textilier av plastfibrer, mattor och plastgolv?
- skadar inredningsföremål av trä, och speciellt parkettgolv?
- gör att musikinstrument blir ostämnda?

Allmän information

Inomhusluften är normalt sett behaglig när den relativa fuktigheten ligger mellan 40-60 %. Apparaten kontrollerar automatiskt den luftfuktighet som förinställts. Om luften är för torr sätts den automatiskt på. När den önskade luftfuktigheten är uppnådd stängs den automatiskt av.

Säkerhetsinformation

- Läs igenom hela bruksanvisningen före idrifttagning och förvara den på ett lämpligt ställe för framtida referens.
- Anslut endast apparaten till ett vägguttag med växelström – kontrollera att nätspänningen stämmer överens med typskylten på apparaten.
- Använd apparaten enbart inomhus och enligt specificerade tekniska data. Om apparaten inte används enligt föreskrifterna kan det medföra fara för liv och hälsa.
- Barn bör alltid vara under uppsikt i närheten av apparaten eftersom de inte alltid förstår faran med elektriska apparater. (Bild 1).
- Barn, liksom personer som inte känner till innehållet i bruksanvisningen, eller personer som är påverkade av mediciner, alkohol eller droger, får inte använda apparaten, eller endast under uppsikt.
- Använd aldrig apparaten om sladden eller stickkontakten är trasig (2), om apparaten inte fungerar riktigt eller om den på annat sätt skadats (3).
- Apparaten får enbart användas ihopmonterad.
- Reparationer av elektriska apparater får endast utföras av personer med lämplig utbildning (4). Felaktiga reparationer kan medföra stor fara för användaren.
- Stickkontakten skall dras ut ur kontaktuttaget varje gång vattenbehållaren fylls/töms, före rengöring, montering/ihopmontering av enskilda delar, innan apparaten flyttas.
- Stick inte in kroppsdelar i dimmgeneratoren när apparaten är i gång. Membranet blir mycket varmt av högfrekvenssvängningarna.
- Ryck aldrig i sladden när du drar ut stickkontakten ur kontaktuttaget eller om du har fuktiga händer.
- Placera alltid apparaten på plana och torra ytor (5).
- Ställ inte apparaten direkt på golvet eller i närheten av en värmekälla. Om dimman hamnar på golvet innan den har avdunstat helt kan den skada golvet (6). Anspråk på skadeersättning som uppstår till följd av felaktig placering godkänns inte.
- Apparaten skall placeras högt (7), t.ex. på ett bord, en byrå etc.
- Fyll under inga omständigheter på vatten genom dimmutblåsaren.
- Sänk aldrig ner apparaten i vatten eller andra vätskor.
- Placera apparaten på ett sådant sätt att den inte kan stötas omkull (8).
- Dra ut stickkontakten när apparaten inte används.
- Täck inte över sladden med en matta eller andra föremål. Placera apparaten så att man inte kan snubbla på sladden.
- Använd inte apparaten i utrymmen där det finns brandfarliga föremål, gaser och ångor.
- Ställ inte apparaten i regn och använd den inte i fuktiga utrymmen.
- Stick inte in främmande föremål i apparaten.
- Luftintaget och dimmutblåsaren får inte blockeras.
- Sitt under inga omständigheter på apparaten och placera inga föremål på den.
- Fyll inte apparaten med eteriska oljor, vattenrengöringsmedel och dofter. Dessa tillsatser skadar apparaten! Apparater som skadats på grund av olika tillsatser omfattas inte av garantin.
- Ultraljudssvängningarna är inte hörbara och helt ofarliga för människor och djur.



SV

Uppackning

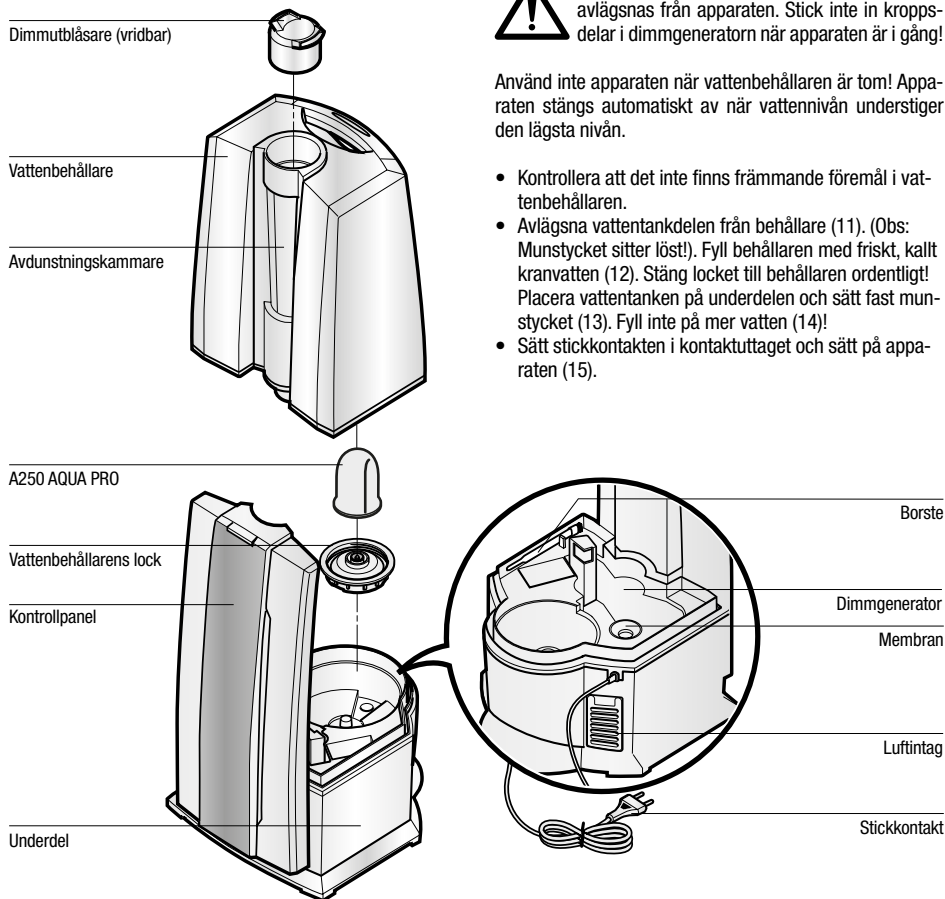
- Ta försiktigt ut apparaten ur förpackningen.
- Ta bort plastpåsen runt apparaten.
- OBS! munstycket är packat i en röd påse i kartongen. Se till att du tar ut munstycket ur förpackningen.
- Kontrollera nätanslutningsuppgifterna som finns på typskylten.
- Förvara apparaten i originalförpackningen om den inte används året om.

Idrifttagning

Den bästa platsen för apparaten är:

- Ställ inte apparaten direkt på golvet eller i närheten av en värmekälla. Fuktigheten från dimman kan skada golvytan (6 och 7) (se Säkerhetsinformation).
- Rikta inte dimmutblåsaren direkt mot växter eller föremål. Håll ett avstånd till dessa på minst 50 cm (10).
- Instruktioner för hur du börjar använda A250 AQUA PRO hittar du i den bifogade bruksanvisningen.
- Läs avsnittet "Påfyllning av vatten" för att fylla på vattenbehållaren (12).
- Stäng locket till behållaren ordentligt! Placera vattentanken på underdelen och sätt fast munstycket (13).
- Sätt i stickkontakten i kontaktuttaget och sätt på apparaten med hjälp av strömbrytaren (15)
- 10-15 minuter efter att apparaten satts på uppnår den full kapacitet.
- Kontrollera att sladden inte klämmer någonstans (9). Apparaten får inte sättas på om sladden är trasig (2).

Beskrivning av apparaten



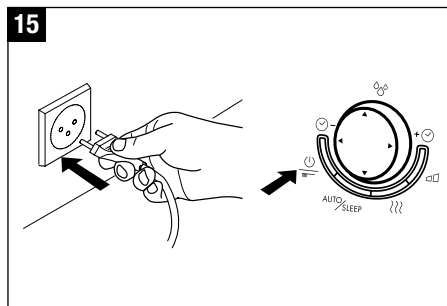
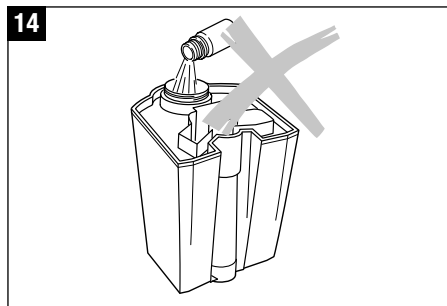
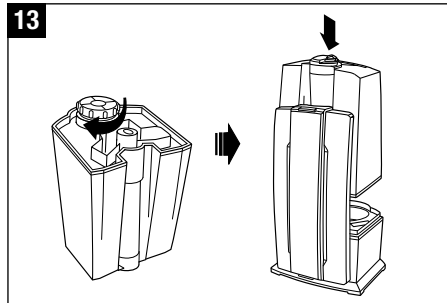
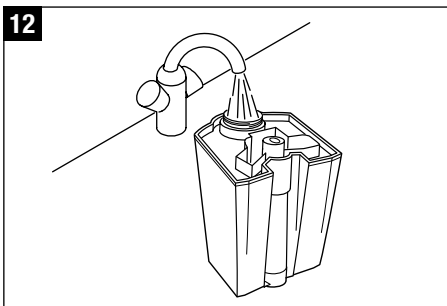
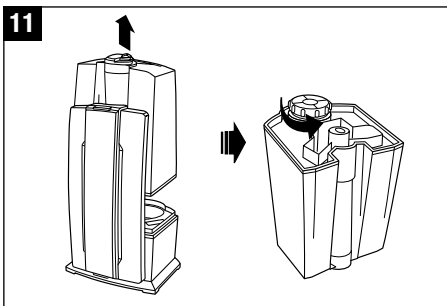
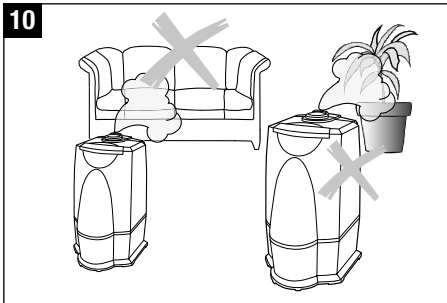
Påfyllning av vatten



Stäng alltid av apparaten innan vattenbehållaren avlägsnas från apparaten. Stick inte in kroppsdelar i dimmgeneratoren när apparaten är i gång!

Använd inte apparaten när vattenbehållaren är tom! Apparaten stängs automatiskt av när vattennivån understiger den lägsta nivån.

- Kontrollera att det inte finns främmande föremål i vattenbehållaren.
- Avlägsna vattentankdelen från behållare (11). (Obs: Munstycket sitter löst!). Fyll behållaren med friskt, kallt kranvatten (12). Stäng locket till behållaren ordentligt! Placera vattentanken på underdelen och sätt fast munstycket (13). Fyll inte på mer vatten (14)!
- Sätt stickkontakten i kontaktuttaget och sätt på apparaten (15).

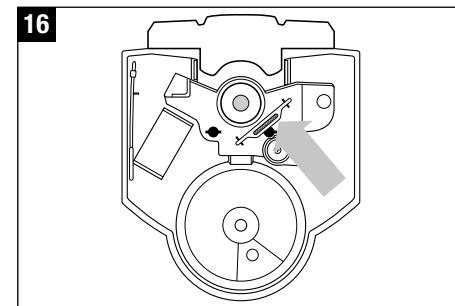


Vattenrenhållning

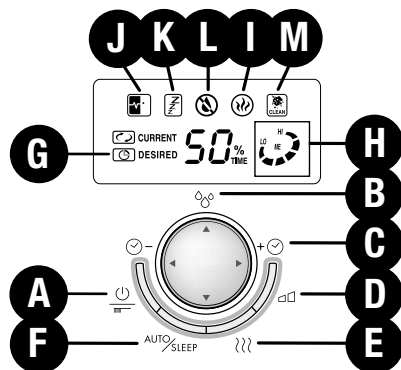
Den innovativa Ionic Silver Stick® (16) utnyttjar de antibakteriella egenskaperna som silver bevisligen har och håller vattnet sterilt och fritt från bakterier. ISS avger silverjoner i vattnet under mer än ett år. Den är självföryande och underhållsfri. Bild 16 visar var den sitter i apparaten. Stick inte in kroppsdelar i dimmgeneratorm när apparaten är i gång. Stäng av apparaten först.

Användning av dofter

Vattentillsatser (t.ex. eteriska oljor, dofter, vattenrengöringsmedel) får INTE användas. Till och med en liten mängd kan skada plasten/orsaka sprickor. Materialet är inte avsett för användning med tillsatser. En droppe räcker för att skada vattenbehållaren och på så sätt göra apparaten oanvändbar. Apparater som går sönder på grund av användning av tillsatser omfattas inte av garantin.



Manövrering U7142



A) Till/Frånkoppling

Genom att trycka på knappen A slår du antingen till eller från apparaten.

B) Hygrostat (Inställning av fuktighet)

Genom att trycka på flerfunktionsknappen B (vertikal) ställer du in önskad fuktighet i %. Rekommenderat är en relativ luftfuktighet mellan 40 och 60 %. Mätnoggrannheten är +/- 5 %. Överstiger fuktigheten det önskade värdet stängs apparaten av. Den stänger inte av sig när visaren är inställd på Pilsymbolen. Då aktiveras funktionen kontinuerlig drift. Under detta val kommer börvärdet visas. Visaren växlar efter ett par sekunder automatiskt till det aktuella värdet.

C) Timer

Med flerfunktionsknappen C (horisontell) kan du bestämma drifttiden – reglerbar mellan 1 till 8 timmar eller kontinuerlig drift. Symbol G visar vilken varaktighet som är inställd (1, 2, 3, 4, 5, 6, 7 eller 8 timmar eller kontinuerlig drift). Visaren växlar efter ett par sekunder automatiskt till det aktuella värdet.

D) Dimproduktion, Reglering av Förångningsfunktionen

Genom flera knapptryckningar på knappen D kan du reglera dimproduktionen. Visaren LO/ME/Hi (H) visar vilket av de tre alternativen (låg/medel/hög) som du har valt.

E) Drift med förvärmning

Knappen E tjänar till att slå till eller från förvärmning (symbol I lyser). Vattnet kommer då att förvärmas till 80° C innan det leds in till utrymmet för dimridå. Dimman förs ut med en behaglig temperatur av 40° C. Detta har fördelen att Rums-temperaturen inte sjunker och att även vattnets renlighet drastiskt förbättras (bakterier dör).

F) Auto/Viloläge

Genom att trycka på knappen F kan automatik- och viloläge aktiveras. Genom att trycka en gång på knappen slås automatikfunktionen på (symbol J lyser på displayen) med vilken den optimala luftfuktigheten i förhållande till temperaturen bibehålls. Regleringen sker med hjälp av mängden utgiven dimma och det förinställda börvärdet. Om funktionen viloläge är inställd (symbol K lyser på displayen) är börfuktigheten 60 %; Tidsinställningen är automatiskt 6 timmar; uppvärmningen är tillkopplad. Dessutom kommer mängden utgiven dimma regleras beroende på skillnaden mellan börvärdet och ärvärdet. Är viloläget aktiverat så är den akustiska signalen frånkopplad.

L) Tomindikator

Vattenmängden syns tydligt genom den genomskinliga vattentanken. Dessutom visar apparaten på displayen (L) när vatten måste fyllas på.

M) Visning för Rengöring

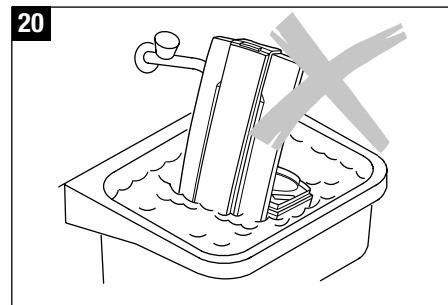
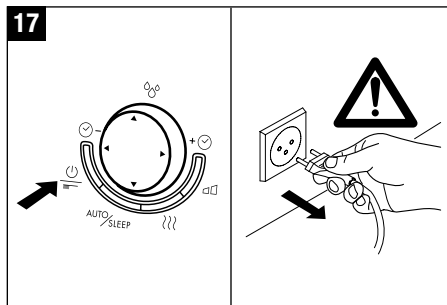
Lyser symbolen M med "CLEAN" på displayen skall apparaten rengöras enligt tillverkarens rekommendationer. Denna symbol lyser automatiskt varannan vecka. Genom att hålla inne knappen A (ca 10-15 sekunder) slutar symbolen att lysa. d på slutet eftersom det handlar om luftfuktighet.

Rengöring/underhåll



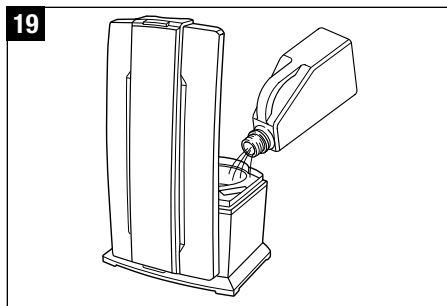
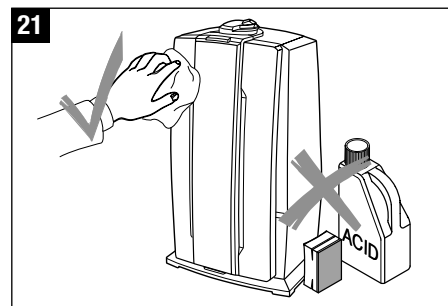
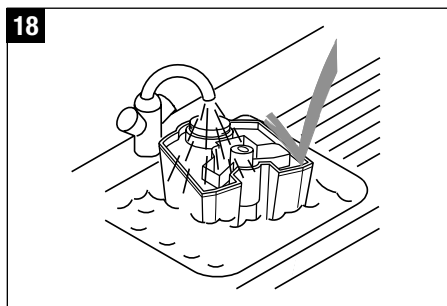
Stäng alltid av apparaten innan vattenbehållaren avlägsnas från apparaten. Stick inte in kroppsdelar i dimmgeneratorm när apparaten är i gång!

- Stäng av apparaten och dra ut stickkontakten ur kontaktuttaget innan apparaten rengörs (17).
- Rengör vattenbehållaren och dimmgeneratorm regelbundet en gång i veckan (enbart med vatten, utan rengöringsmedel) (18).
- Avkalka dimmgeneratorm regelbundet med vanligt avkalkningsmedel som finns i handeln (19). Skölj bort avkalkningsmedlet med rikligt med vatten.



Observera

- Var försiktig så att inget vatten tränger in i apparatens underdel (20).
- Rengör de inre delarna med en mjuk trasa och använd under inga omständigheter bensin, fönsterputs eller lösningsmedel (21).
- Använd uteslutande borsten för rengöring av membranet en gång i veckan.
- Byt ut vattnet i vattenbehållaren minst en gång i veckan.



Förvaring när apparaten inte används under en längre tid

Rengör apparaten enligt beskrivningen, låt den torka helt och hållet och förvara den i originalförpackningen på en plats som inte är för varm.

Kassering

Lämna in den uttjänta apparaten till din återförsäljare så att den kasseras på ett fackmässigt sätt. De lokala myndigheterna kan ge dig ytterligare information om olika kasseringsmöjligheter.



Garanti

Garantivillkoren har fastställts av vår representant i landet. Vänd dig gärna till din fackhandlare om apparaten, trots att den genomgått stränga kvalitetskontroller, är defekt. För att garantin skall gälla krävs kvitto på inköpet.

Tekniska data

Nätspänning	230 V ~ 50 Hz
Effekt	30 / 40 / 125 W*
Fuktighetskapacitet	400 / 550 g/h*
Avsedd för utrymmen på max	60 m ² /150 m ³
Kapacitet	7.5 liter
Mått	250 x 280 x 440 mm
Tom vikt ca	4.0 kg
Ljudnivå vid drift	< 25 dB(A)
Tillbehör	A250 AQUA PRO Ionic Silver Stick (ISS) A7017

* Vid drift med förvärmning till 80°C

Felsökning

Problem	Möjlig orsak	Åtgärd
Apparaten fungerar inte	Stickkontakten inte ansluten	Anslut stickkontakten till kontaktuttaget
	Inget vatten i vattenbehållaren (Tomindikatorn tänds)	Fyll på vatten
Ingen dimmutblåsning	Luftfuktighetsinställningen är lägre än luftfuktigheten i rummet	Höj luftfuktighetsinställningen
	Rester av rengöringsmedel	Rengör apparaten
För låg dimmutblåsning	Vattentemperaturen för låg	Ställ dimmutblåsningen på läge max. Efter 10 min. fungerar apparaten åter korrekt.
	Kalkavlagringar på membranet	Rengör membranet
Vitt damm runt apparaten	A250 AQUA PRO är uttjänt	Byt A250 AQUA PRO

Käyttöohje

fi

Käyttöohje

Onnittelemme, että olet valinnut juuri Ultrasonic BONECO U7142 ilmankostuttimen!

Tiesitkö, että liian kuiva huoneilma

- kuivattaa limakalvoja, rohduttaa huulia ja aiheuttaa silmien kirvelyä,
- edistää hengitysteiden tulehduksia,
- aiheuttaa jännittyneisyyttä, väsymystä ja keskittymisvaikeuksia,
- rasittaa lemmikkieläimiä ja huonekasveja,
- kerää pölyä ja lisää keinokuiduista valmistetuissa tekstiileissä ja matoissa sekä muovilattioissa esiintyvää staattista sähköä,
- vahingoittaa puukalusteita ja etenkin parkettilattioita,
- vaikeuttaa soittimien pitämistä vireessä.

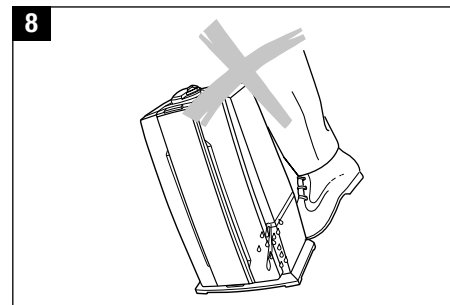
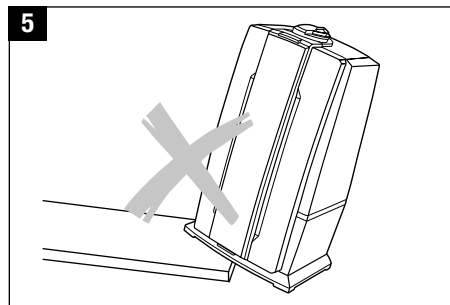
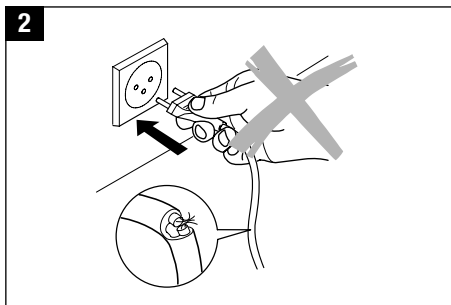
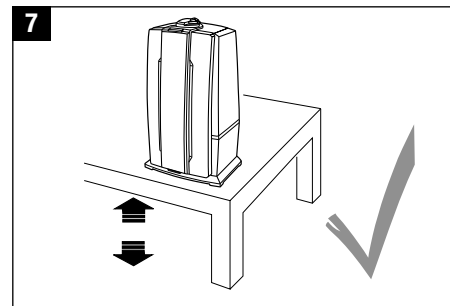
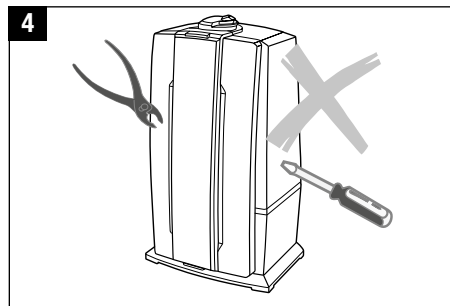
Yleistä

Huoneilma on miellyttävää, jos ilman suhteellinen kosteus on 40 – 60 %. Laitteesi tarkkailee huoneilman kosteutta ja pitää sen automaattisesti haluamallasi tasolla. Jos huoneilma on liian kuivaa, laite käynnistyy. Kun haluttu kosteustaso on saavutettu, laite pysäyttää automaattisesti ilman kosteuttamisen.

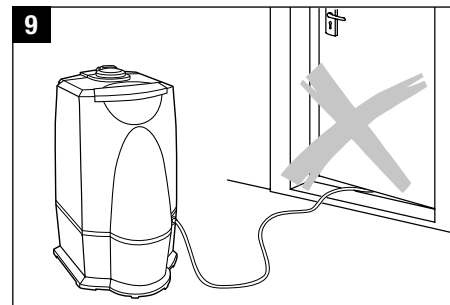
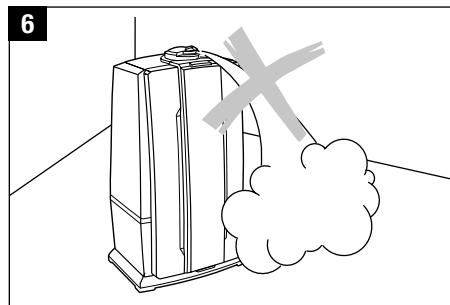
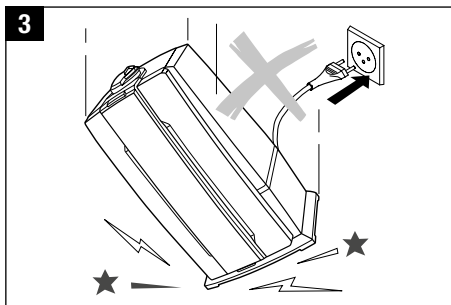
Turvallisuusohjeet

- Lue käyttöohje huolellisesti läpi ennen kuin otat laitteen käyttöön. Säilytä ohje myöhempiä tarvetta varten.
- Liitä kone ainoastaan vaihtovirtapistokkeeseen – käyttäjännitteen pitää vastata laitteen tyyppikilvessä ilmoitettua.
- Käytä laitetta ainoastaan asuintiloissa ja laitteen teknisissä tiedoissa ilmoitettujen arvojen sallimissa rajoissa. Ohjeiden vastainen käyttö voi vaarantaa terveytesi tai olla jopa hengenvaarallista.
- Lapset eivät ymmärrä sähkölaitteiden läheisyydessä piileviä vaaroja. Valvo siksi lapsia, jos he ovat laitteen lähellä (Kuva 1).
- Henkilöt, jotka eivät tunne laitteen käyttöohjeita, kuten myös lapset ja lääkkeen, alkoholin tai huumeen vaikutuksen alaisina olevat henkilöt eivät saa käyttää laitetta ollenkaan tai vain valvonnan alaisina.
- Älä ota laitetta käyttöön, jos laite tai verkkojohto on vahingoittunut (2), laitteessa ilmenneen häiriön jälkeen, jos laite on pudonnut lattialle (3) tai jos se on vahingoittunut jollain muulla tavalla.
- Laitteen saa ottaa käyttöön vasta, kun se on koottu täysin toimintavalmiiksi.
- Vain alan ammattilainen saa tehdä korjauksia sähkölaitteisiin (4). Taitamaton korjaus saattaa aiheuttaa käyttäjälle vakavan vaaran.
- Pistoke on vedettävä irti pistorasiasta aina, kun vesisäiliö täytetään tai tyhjennetään, ennen laitteen puhdistamista, ennen kuin laitteeseen asennetaan tai siitä irrotetaan jokin osa tai ennen laitteen sijoittamista uuteen paikkaan.
- Älä koske höyrystintilaan, kun laite on toiminnassa. Kalvo on kuuma korkeataajuusvärähtelyn vuoksi.
- Älä irrota pistoketta pistorasiasta märin käsin tai verkkojohdosta vetämällä.
- Aseta laite aina tasaiseen, kuivaan paikkaan (5).

- Älä sijoita laitetta lattialle tai aivan lämmönlähteen (esim. patterin) viereen. Jos laitteen tuottama kosteus pääsee laskeutumaan lattialle, voi lattia vahingoittua (6). Emme vastaa vahingoista, jotka aiheutuvat laitteen väärästä sijoituspaikasta.
- Laite tulee asettaa ylemmäksi (7), esimerkiksi pöydälle tai lipaston päälle.
- Vesisäiliötä ei saa täyttää höyrysuuttimen kautta.
- Älä laita kostuttimen alaosaa veteen äläkä päästä sinne vettä tai muita nesteitä.
- Aseta laite sellaiseen paikkaan, josta sitä ei voi vahingossa tönäistä alas (8).
- Jos laitetta ei käytetä, irrota pistoke pistorasiasta.
- Verkkojohto ei saa mennä pistorasian maton alta. Älä peitä verkkojohtoa millään esineellä. Sijoita laite niin, ettei verkkojohtoon pääse kompastumaan.
- Älä käytä laitetta paikassa, jossa on palonarkoja esineitä, kaasuja tai höyryjä.
- Älä pidä laitetta sateessa äläkä käytä sitä kosteissa tiloissa.
- Älä laita laitteeseen mitään sinne kuulumattomia esineitä.
- Huolehdi siitä, että ilmanottoaukko ja höyryntoaukko ovat vapaita.
- Älä istu laitteen päällä äläkä laita sen päälle mitään esineitä.
- Älä käytä mitään lisäaineita kuten eteerisiä öljyjä, vedenpuhdistusaineita tai hajusuoloja. Nämä lisäaineet vahingoittavat laitetta! Laitteen takuu raukeaa, jos tällaisia lisäaineita käytetään.
- Ihmiset ja eläimet eivät kuule ultraäänivärähtelyä. Se on ihmisille ja eläimille myös täysin vaaraton.



fi



Pakkauksen avaaminen

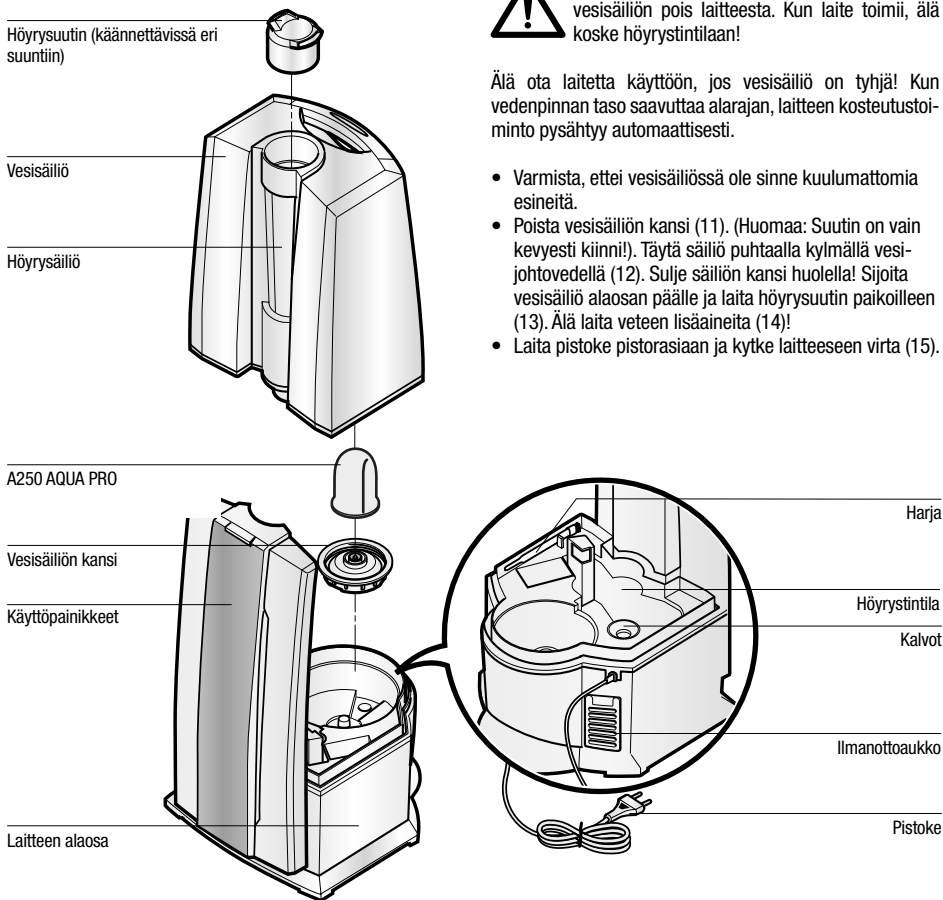
- Ota laite varovasti pakkauksestaan.
- Poista muovi laitteen ympäriltä.
- Huomaa: Höyrysuutin on punaisessa pussissa pahvikotelossa. Muista ottaa myös suutin pakkauksesta.
- Tarkista tyyppikilven merkinnän ja verkkojännitteen vastaavuus.
- Käytä alkuperäispakkausta laitteen varastointiin, jos et käytä laitetta jatkuvasti ympäri vuoden.

Käyttöönotto

Laitteen sijoituspaikka:

- Älä sijoita laitetta lattialle tai aivan lämmönlähteen (esim. patterin) viereen. Laitteen tuottama kosteus saattaa vahingoittaa lattiapintoja (6 ja 7) (ks. turvallisuusohjeet).
- Höyrysuutinta ei saa ohjata suoraan kohti huonekasveja tai esineitä. Etäisyyden on oltava vähintään 50 cm (10).
- Noudata A250 AQUA PRO:n käyttöönottosa ohjeita.
- Ennen kuin täytät vesisäiliön, lue käyttöohjeen kohta «Vesisäiliön täyttö» (12).
- Kiinnitä vesisäiliö ja kansi laitteen alaosaan. Laita sitten höyrysuutin paikoilleen (13).
- Laita pistoke pistorasiaan ja kytke laitteeseen virta Ein/ Aus (on/off) – kytkimestä (15).
- Noin 10 – 15 minuutin kuluttua sähkövirran kytkemisestä laite toimii täydellä teholla.
- Varmista, ettei verkkojohto takerru mihinkään (9). Älä käytä laitetta, jos verkkojohto on viallinen (2).

Gerätebeschreibung



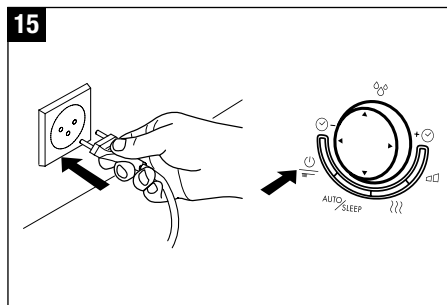
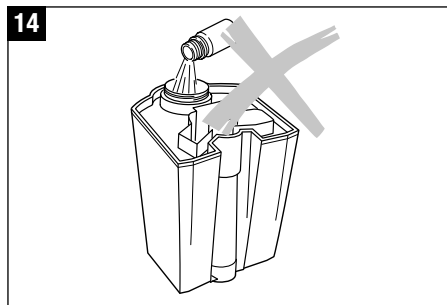
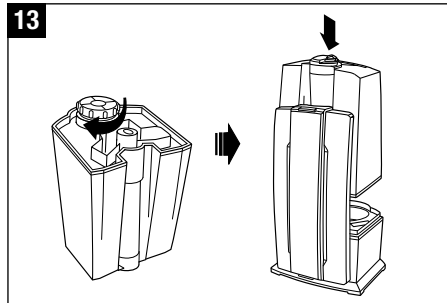
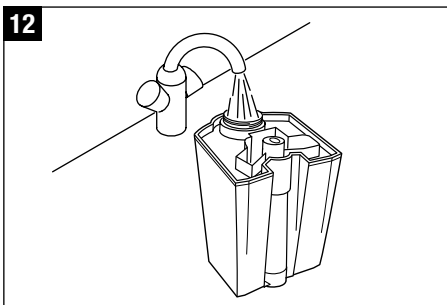
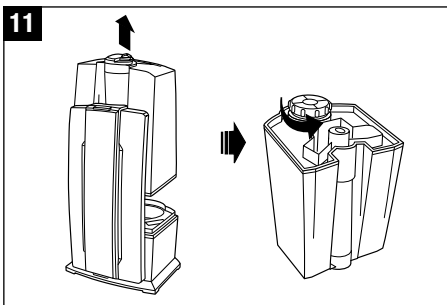
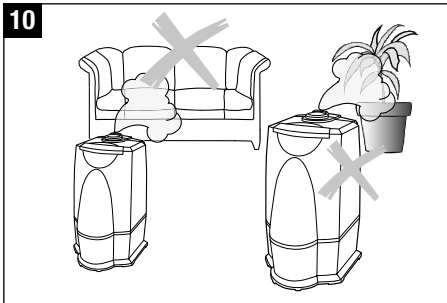
Vesisäiliön täyttö



Katkaise aina ensin virta, ennen kuin otat vesisäiliön pois laitteesta. Kun laite toimii, älä koske höyrystintilaan!

Älä ota laitetta käyttöön, jos vesisäiliö on tyhjä! Kun vedenpinnan taso saavuttaa alarajan, laitteen kosteustasointo pysähtyy automaattisesti.

- Varmista, ettei vesisäiliössä ole sinne kuulumattomia esineitä.
- Poista vesisäiliön kansi (11). (Huomaa: Suutin on vain kevyesti kiinni!). Täytä säiliö puhtaalla kylmällä vesijohtovedellä (12). Sulje säiliön kansi huolella! Sijoita vesisäiliö alaosaan päälle ja laita höyrysuutin paikoilleen (13). Älä laita veteen lisäaineita (14)!
- Laita pistoke pistorasiaan ja kytke laitteeseen virta (15).

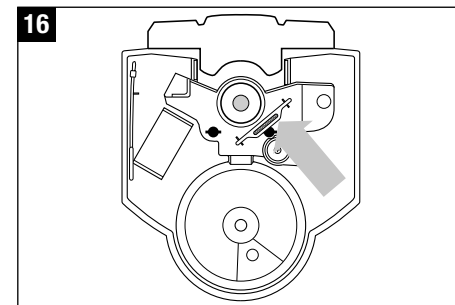


Vedenpuhdistus

Innovatiivinen Ionic Silver Stick® (lyhennettynä: ISS) (16) hyödyntää hopean antibakteerisia ominaisuuksia ja pitää siten veden puhtaina bakteereista ja taudinaiheuttajista. ISS:stä liukenee veteen hopeaioneja yli vuoden ajan. ISS uudistuu itsestään eikä sitä tarvitse huoltaa. Kuvassa 16 ISS näkyy laitteen sisällä. Älä koske höyryntilaan, kun laite on toiminnassa. Katkaise ensin laitteesta virta.

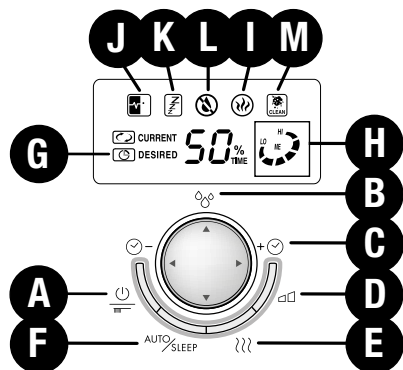
Hajusteiden käyttö

ÄLÄ KÄYTÄ lisäaineita (esim. eteerisiä öljyjä, hajusteita, vedenpuhdistusaineita)! Pienetkin määrät voivat vahingoittaa muovivia tai aiheuttaa repeämiä. Laitteen valmistusmateriaali ei kestä veden lisäaineita. Yksikin pisara riittää vahingoittamaan vesisäiliötä. Laite on silloin käyttökelvoton. Laitteen takuu raukeaa, jos tällaisia lisäaineita käytetään.



fi

Toiminta U7142



A) Käynnistäminen ja toiminnan pysäyttäminen

Käynnistä tai pysäytä laitteen toiminta painikkeesta A.

B) Hygrostaatti (Ilmankosteuden säätely)

Säädä haluamasi kosteus-% monitoimipainikkeella B (pystysuoraan). Suositeltava ilman suhteellinen kosteus on 40 – 60 %. Mittatarkkuus on +/- 5 %. Kun ilman kosteuspitoisuus ylittää säädetyt rajan, laitteen toiminta pysähtyy. Jos asetat näyttöön nuolisymbolin, höyrystystoiminto on päällä jatkuvasti. Valinnan aikana näytetään asetettava arvo. Näyttö ilmoittaa kulloisenkin arvon, näyttö päivittyy automaattisesti muutaman sekunnin välein.

C) Ajastin

Aseta laitteen toiminta-aika monitoimipainikkeella C (vaakasuoraan). Voit säätää sen välille 1 - 8 tuntia tai asettaa laitteen toimimaan jatkuvasti. Symboli G näyttää valitsemasi ajan (1h/2h/3h/4h/5h/6h/7h/8h/toiminnassa jatkuvasti). Näyttö ilmoittaa sen hetkisen arvon, se päivittyy automaattisesti muutaman sekunnin välein.

D) Höyryn syöttö (Höyryn määrän säätely)

Paina painiketta D useita kertoja. Ilmoitus LO/ME/HI (H) näyttää, mikä kolmesta vaihtoehdosta (pieni/keski/suuri) on valittuna.

E) Vedenlämmityksen toiminta

Kytke painikkeella E veden esilämmitys toimimaan (symboli I näkyy) tai pois käytöstä. Vesi lämpenee höyrystintilassa 80-asteiseksi ennen kuin höyry syötetään ulos miellyttävän lämpimänä (40 °C). Tästä on se hyöty, että huoneen lämpötila ei laske. Lisäksi vesi säilyy puhtaana huomattavasti paremmin (bakteerit kuolevat).

F) Automaattitila / Torkkutila

Painikkeella F voit aktivoida automatiikka- ja torkkutilan. Kun painat painiketta kerran, käytössä on automaattitila (näytöllä symboli J), jolloin ilmankosteus pidetään optimaalisena huonelämpötilan mukaan. Säätely tapahtuu höyryn määrän ja etukäteen asetetun arvon mukaan. Jos valitset torkkutoiminnon (näytöllä symboli K), ilman kosteudeksi asetetaan 60 %; toiminta-aika säätyy automaattisesti 6 tunniksi ja lämmitys on kytkettynä. Lisäksi myös höyryn määrää säädellään sen mukaan, mikä on etukäteen asetettu arvo ja kulloinenkin todellinen arvo. Jos olet valinnut torkkutilan, äänimerkkiä ei kuulu.

L) Merkkivalo ”Vesisäiliö tyhjä”

Koska vesisäiliö on läpinäkyvä, näet veden määrän helposti. Laite myös näyttää (L), milloin vettä on lisättävä.

M) Puhdistusilmoitus

Kun näytölle ilmestyy symboli M ”CLEAN”, laite olisi puhdistettava valmistajan ohjeiden mukaisesti. Tämä symboli syttyy aina kahden käyttöviikon kuluttua. Poista ilmoitus painamalla painiketta A yhtäjaksoisesti noin 10 – 15 sekuntia.

Puhdistus ja huolto

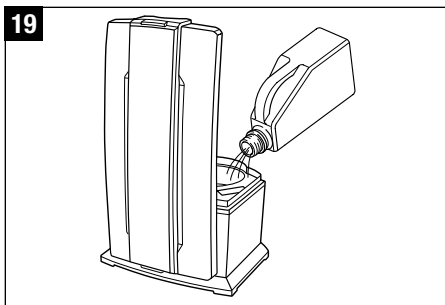
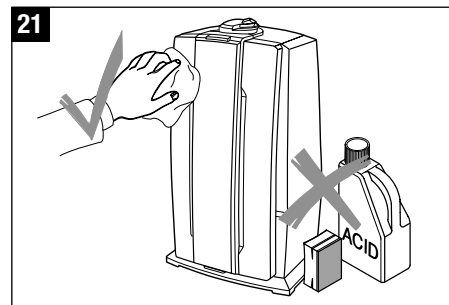
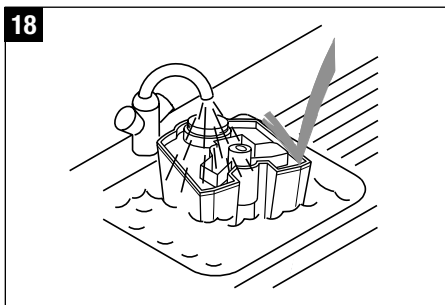
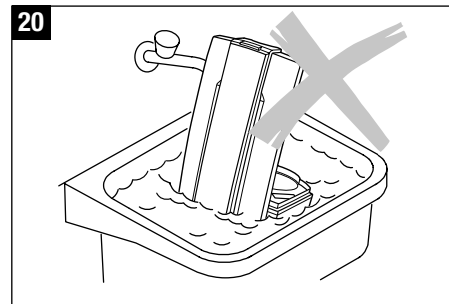
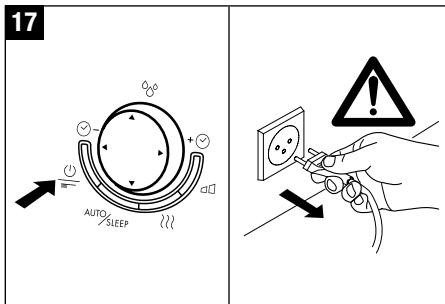


Katkaise laitteesta virta, ennen kuin irrotat vesisäiliön. Älä koske höyrytintilaan, kun laite on toiminnassa.

- Katkaise laitteesta virta ja vedä pistoke irti pistoraslasta, ennen kuin alat puhdistaa laitetta (17).
- Puhdista vesisäiliö ja höyrytintila säännöllisesti kerran viikossa. Käytä vain vettä, älä käytä pesuaineita (18).
- Poista kalkki höyrytintilasta säännöllisesti tavallisella kalkkinpoistoaineella (19). Huuhtelee säiliö kalkkinpoistaineen jäljiltä runsaalla vedellä.

Varo:

- Laitteen alaosaan ei saa päästä vettä (20).
- Puhdista laitteen sisäosa pehmeällä kankaalla. Missään tapauksessa ei saa käyttää esim. bensiiniä, ikkunanpesuainetta tai liuottimia (21).
- Käytä kalvon viikoittaiseen puhdistukseen vain harjaa.
- Vaihda vesisäiliön vesi vähintään kerran viikossa.



fi

Laitteen varastointi

Mikäli laitetta ei käytetä pitkään aikaan, puhdista se kuten edellä on selostettu, anna sen kuivua kunnolla ja säilytä se alkuperäispakkauksessaan kuivassa mutta ei liian kuumassa paikassa.

Laitteen poistaminen käytöstä

Anna loppuunkäytetty laite kauppiallesi, jotta se voidaan hävittää asianmukaisesti. Huomaa paikkakuntakohtaiset jätteenkäsittelymääräykset. Tarkemmat tiedot saat esimerkiksi asuin-kuntasi ympäristövirastosta.



Takuu

Takuuehdot ovat maahantuojan ilmoittamat. Käännä luottamuksella jälleenmyyjäsi puoleen, mikäli laitteessa on vikaa tarkasta laadunvalvonnastamme huolimatta. Takuun toteamiseksi on ostotositte ehdottomasti esitettävä.

Tekniset tiedot

Verkköjännite	230 V ~ 50 Hz
Ottoteho	30 / 40 / 125 W*
Kostutusteho	400 / 550 g/h*
Tarkoitettu käytettäväksi tilassa, joka on	60 m ² / 150 m ³
Säiliön tilavuus	7.5 litraa
Mitat	250 x 280 x 440 mm
Paino tyhjänä noin	4.0 kg
Melutaso toimintatilassa	< 25 dB(A)
Lisävarusteet	A250 AQUA PRO Ionic Silver Stick (ISS) A7017

* Kun käyttöön kuuluu esilämmitys 80 °C

Toimintahäiriöt

Ongelma	Mahdollinen syy	Toimi näin
Laitte ei toimi	Pistoke ei ole pistorasiassa	Liitä laite sähköverkkoon
	Säiliössä ei ole vettä (Merkkivalo "Vesisäiliö tyhjä" palaa)	Täytä säiliö vedellä
Laitte ei tuota höyryä	Ilmankosteuden säädin on asetettu huoneilman kosteutta alhaisemmaksi	Aseta ilmankosteuden säädin suuremmalle
	Huuhteluainejäämiä	Huuhtele laite raikkaalla vedellä
Höyryä muodostuu liian vähän	Veden lämpötila on liian alhainen	Säädä höyrytys maksimiin, 10 min kuluttua laite toimii jälleen moitteettomasti
	Kalvolle on kerääntynyt kalkkia	Puhdista kalvo
Valkoista pölyä laitteen ympärillä	A250 AQUA PRO kulunut loppuun	Vaihda A250 AQUA PRO

Brugsanvisning

da

Forord

Tillykke med dit køb af den ultrasoniske BONECO U7142!

Vidste du, at tør luft i rummene:

- udtørrer slimhinderne, giver sprukne læber og sviende øjne?
- fremmer luftvejsinfektioner og -sygdomme?
- fører til udmattelse, træthed og koncentrationsproblemer?
- belaster husdyr og stueplanter?
- Fremmer dannelsen af støv og forhøjer statisk elektricitet af plastikfiber-tekstiler, gulvtæpper og plastikgulve?
- beskadiger træmøbler og især parketgulve?
- forstemmer musikinstrumenter?

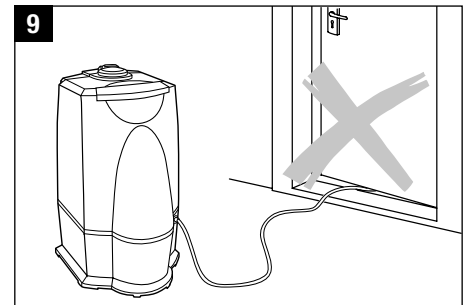
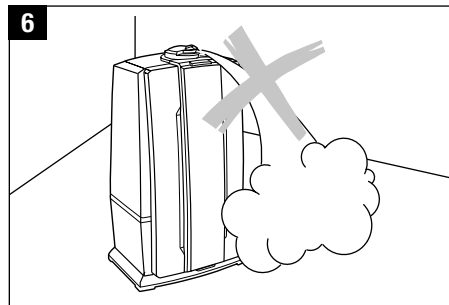
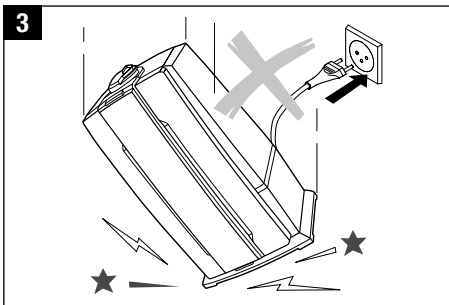
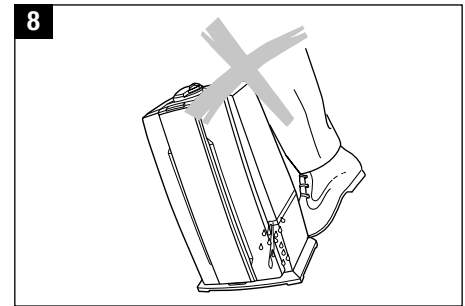
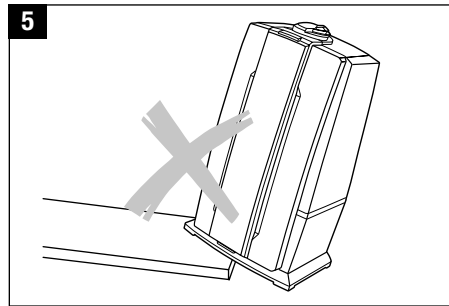
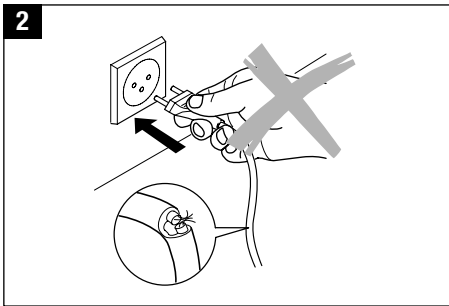
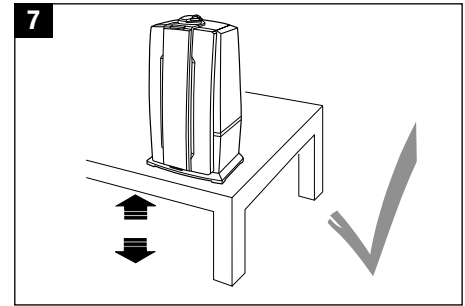
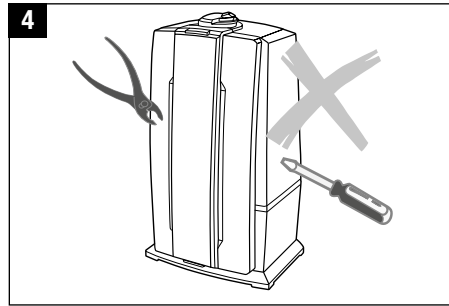
Generelt

Indendørsklimaet er som regel behageligt, når den relative fugtighed ligger mellem 40 – 60 % Luftbefugteren kontrollerer automatisk den ønskede og indstillede luftfugtighed. Hvis luften er for tør, tænder befugteren automatisk. Når den ønskede luftfugtighed er nået, slukker befugteren automatisk.

Sikkerhedsoplysninger

- Læs hele brugsanvisningen grundigt igennem inden ibrugtagning og gem den til senere brug.
- Apparatet må kun tilsluttes vekselstrøm – med den spænding, der er specificeret på apparatets typeskilt.
- Luftbefugteren må kun bruges indendøre og indenfor de specificerede tekniske data. Fejlagtig anvendelse af apparatet kan bringe sundhed og liv i fare.
- Børn er ikke opmærksomme på faren ved anvendelse af elapparater. Børn skal derfor holdes under konstant opsyn, når de befinder sig i nærheden af luftbefugteren. (Billede nr. 1).
- Personer, der ikke er fortrolige med brugsanvisningen, samt børn og personer, der indtager
- lægemidler eller er under indflydelse af alkohol eller stoffer, må udelukkende betjene apparatet under opsyn.
- Luftbefugteren må aldrig tages i brug, hvis en ledning eller et stik er beskadiget (2), hvis apparatet svigter, eller hvis det er faldet ned (3) eller på anden måde er blevet beskadiget.
- Luftbefugteren må kun bruges, når den er komplet samlet.
- Reparationer på elapparater må kun udføres af fagfolk (4). En fejlagtig reparation kan udsætte brugeren for betydelige farer.
- Stikket skal tages ud af stikkontakten, hver gang vandbeholderen fyldes/tømmes, før hver rengøring, før hver montering/demontering af enkelte dele, og før den flyttes.
- Grib aldrig fat i tågebefugterrummet, når apparatet er i brug. På grund af højfrekvenssvingningen, kan membranen blive meget varm.
- Stikket må aldrig tages ud af stikkontakten med våde hænder eller ved at trække i ledningen.
- Apparatet må kun placeres på en flad og tør overflade (5).

- Apparatet må ikke stilles direkte på gulvet eller ved siden af et varmeapparat. Hvis den udsprøjtede vandtåge rammer gulvet, før den er fuldstændig fordampet, kan gulvet blive beskadiget (6). Vi accepterer ikke nogen ansvarlighed for skader der er opstået grundet forkert placering af apparatet.
- Ultralydstågebefugteren skal placeres så højt som muligt (7), for eksempel på et bord, en kommode eller lignende.
- Påfyld aldrig vand gennem dysen.
- Bundskålen må aldrig lægges i vand eller andre væsker.
- Apparatet skal anbringes på en sådan måde, at det ikke kan vælte (8).
- Når apparatet ikke er i brug, skal stikket tages ud af stikkontakten.
- Ledningen må ikke dækkes af et gulvtæppe eller andre ting. Apparatet skal placeres således, at man ikke snubler over ledningen.
- Apparatet må ikke bruges i omgivelser, hvor der er brandfarligt gods, gas eller dampe.
- Apparatet må ikke udsættes for regn, og må ikke bruges i fugtige omgivelser.
- Stik ikke fremmedlegemer i apparatet.
- Luftindtag og tågeudtag skal altid holdes fri.
- Man må aldrig sætte sig eller stå på apparatet, eller stille genstande på det.
- Påfyld ikke tilsætningsstoffer, såsom æteriske olier, flydende vaskemidler og duftstoffer. Disse tilsætningsstoffer beskadiger apparatet! Apparatet, der er beskadiget på grund af tilsætningsstoffer, er ikke dækket af garantien.
- Mennesker og dyr kan ikke høre ultralydsbølgerne, som er fuldstændig ufarlige.



da

Udpakning

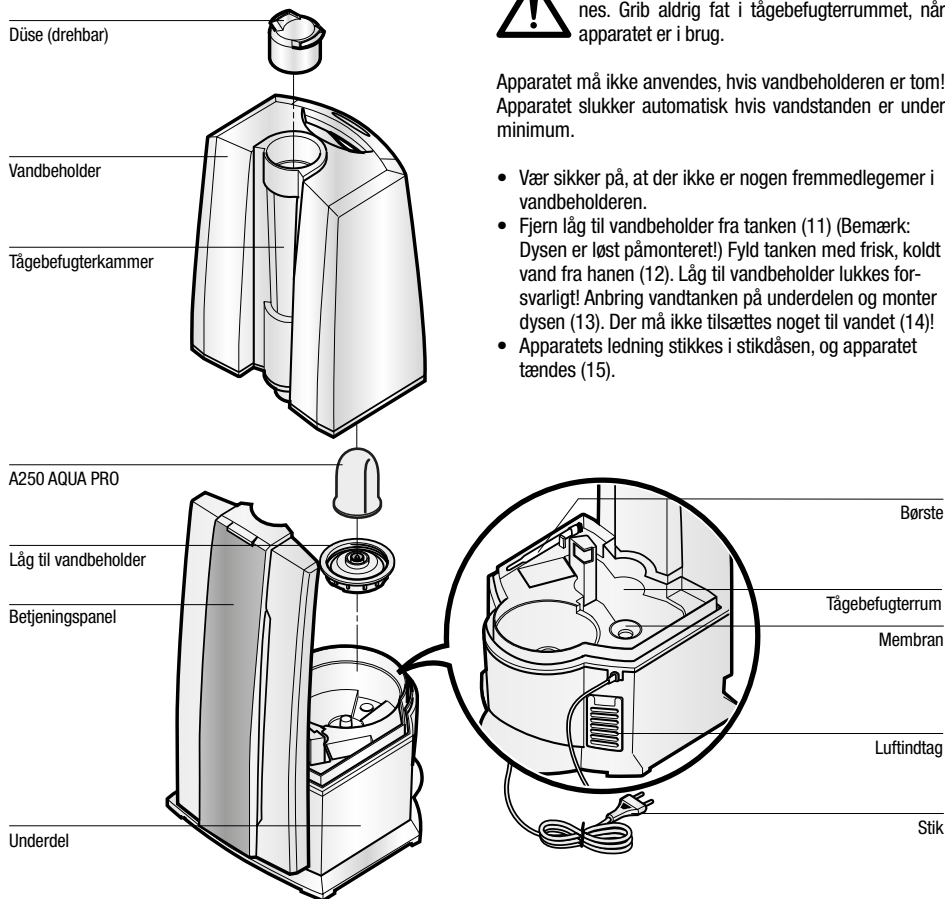
- Tag apparatet forsigtigt ud af emballagen.
- Fjern plastikposen fra apparatet.
- Bemærk: dysen er pakket i en rød pose inden i papkassen. Vær opmærksom på at få dysen pakket ud.
- Kontrollér oplysningerne om nettilslutning på typeskiltet.
- Opbevar apparatet i originalemballagen, hvis du ikke benytter hele året.

Ibrugtagning

Find det bedste sted for luftbefugteren:

- Ståll ikke apparatet direkte på et gulv med varme i, eller ved siden af et varmeapparat. Fugtigheden fra tågen kan beskadige gulvoverfladen (6 og 7) (se Sikkerhedsoplysninger).
- Dysen må ikke rettes direkte mod planter eller genstande. Der skal være mindst 50 cm afstand (10).
- Overhold den medfølgende vejledning ved idrifttagning af A250 AQUA PRO.
- Læs om, hvordan vandbeholderen skal påfyldes i afsnittet "Vandpåfyldning" (12).
- Anbring vandtanken på underdelen og monter dysen (13).
- Apparats ledning sættes i stikdåsen, og apparatet tændes på tænd-/sluk kontakten (15).
- Apparatet opnår fuld kapacitet, cirka 10-15 minutter efter det er blevet tændt.
- Vær sikker på, at ledningen ikke fastklemmes (9). Apparatet må ikke anvendes, hvis ledningen er beskadiget (2).

Beskrivelse af apparatet



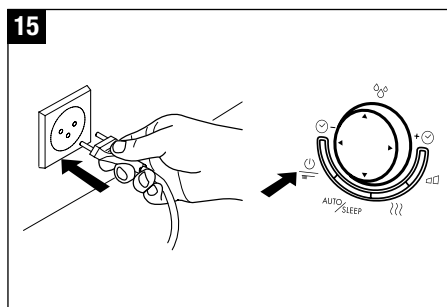
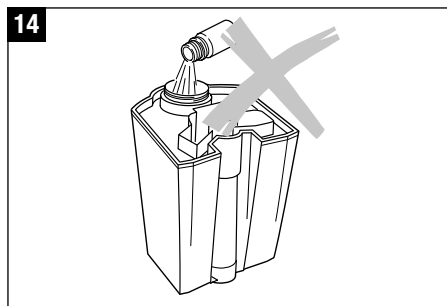
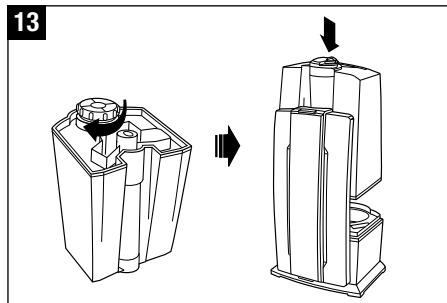
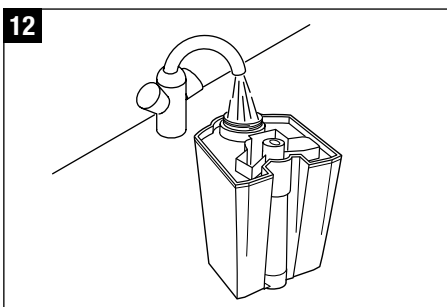
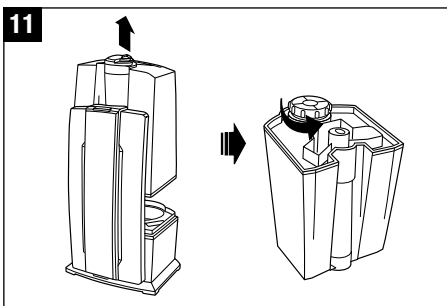
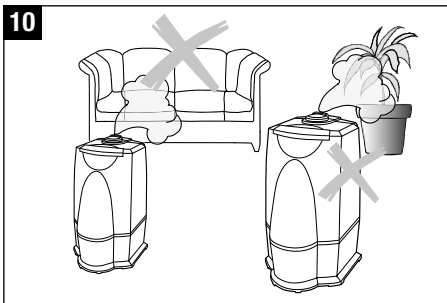
Vandpåfyldning



Sluk altid for apparatet, før vandbeholderen fjernes. Grib aldrig fat i tågebefugterrummet, når apparatet er i brug.

Apparatet må ikke anvendes, hvis vandbeholderen er tom! Apparatet slukker automatisk hvis vandstanden er under minimum.

- Vær sikker på, at der ikke er nogen fremmedlegemer i vandbeholderen.
- Fjern låg til vandbeholder fra tanken (11) (Bemærk: Dysen er løst påmonteret!) Fyld tanken med frisk, koldt vand fra hanen (12). Låg til vandbeholder lukkes forsvarligt! Anbring vandtanken på underdelen og monter dysen (13). Der må ikke tilsættes noget til vandet (14)!
- Apparats ledning stikkes i stikdåsen, og apparatet tændes (15).

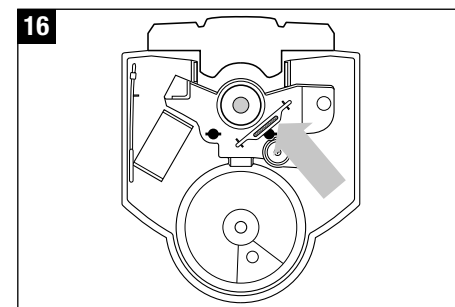


Vandforureningskontrol

Den nyudviklede Ionic Silver Stick® (16) benytter sølvets afprøvede antibakterielle egenskaber og holder vandet fri for bakterier og smittekim. ISS afgiver sølvioner i vandet over en periode på mere end et år. Det er selvfornyende og vedligeholdelsesfrit. ISS position i apparatet, kan ses på billede nr. 16. Grib ikke fat i tågebefugterrummet, når apparatet er i brug. Sluk først apparatet.

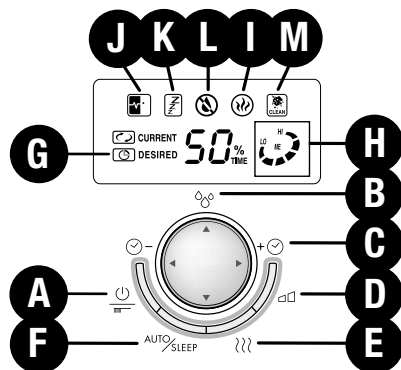
Anvendelse af duftstoffer

Kom IKKE nogle tilsætningsstoffer i vandet (fx æteriske olier, duftstoffer eller flydende vaskemidler)! Selv den mindste smule kan beskadige vandbeholdermaterialet. Materialet egner sig ikke til brugen af tilsætningsstoffer. En eneste dråbe er nok til at beskadige vandbeholderen og gøre apparatet ubrugeligt. Et apparat, der er beskadiget som følge af brugen af tilsætningsstoffer, dækkes ikke af garantien.



da

Drift U7142



A) Tænd/sluk

Luftfugteren tændes og slukkes på knappen A.

B) Hygrostat (regulering af luftfugtighed)

Ved hjælp af multifunktionstasten B (vertikal) indstilles den ønskede luftfugtighed i %. Vi anbefaler en relativ luftfugtighed på 40-60%. Målenøjagtigheden er +/- 5%. Når luftfugtigheden kommer over den ønskede værdi, slår apparatet automatisk fra. Apparatet slår ikke fra, hvis drejeknappen drejes over mod pilen. Derved indstilles apparatet til konstant funktion. Ved indstilling vises den ønskede værdi. Efter få sekunder skiftes automatisk til den gældende værdi.

C) Timer

Ved hjælp af multifunktionstasten C (horizontal) kan funktionstiden indstilles - mellem 1-8 timer eller konstant funktion. Symbol G viser den gældende tidsindstilling, (1t/2t/3t/4t/5t/6t/7t/8t/Konstant funktion). Efter få sekunder skiftes automatisk til den gældende værdi.

D) Dampudslip (Indstilling af damp-ydelse)

Ved at trykke flere gange på knappen "D" kan mængden af dampudslip reguleres. Angivelsen LO/ME/HI (H) vises, og indikerer hvilket niveau (lav/middel/høj), der er valgt.

E) Funktion med forvarmning af vand

Med knappen "E" kan forvarmning af vand slås til eller fra (Symbolet I vises). Når funktionen er slået til, bliver vandet forvarmet til 80°C, før det sendes ind i tågebefugterrummet. Herefter sendes damp ud ved 40°C. Det har den fordel, at rumtemperaturen ikke sænkes, og samtidig forbedres vandets kvalitet væsentligt (bakterier dræbes).

F) Automatikfunktion og dvaletilstand

Med knappen "F" kan automatik og dvaletilstand aktiveres. Tryk en gang for at aktivere automatikfunktionen (displayet viser Symbolet J), og den optimale luftfugtigheden reguleres afhængigt af temperaturen. Reguleringen følger dampudslipsmængden og den gældende værdi. Når dvaletilstand er slået til (displayet viser Symbolet K), er værdien for luftfugtighed automatisk sat til 60%; tidsindstillingen er automatisk 6 timer; og forvarmning er slået til. Desuden bliver dampudslipsmængden reguleret i forhold til forskellen mellem den ønskede og den gældende værdi. Når dvaletilstand er aktiveret, er lydssignal slået fra.

L) Indikator for påfyldning

Det er let at se den aktuelle vandmængde i den gennemsigtige tank. Derudover vil apparatets display (L) vise, når der skal påfyldes vand.

M) Rengøring

Når displayet viser Symbol M og "CLEAN", anbefales det at rengøre apparatet. Symbolet vises automatisk hver anden uge, når apparatet er i brug. Symbolet slukkes ved at holde knappen "A" nede i ca. 10-15 sekunder.

Rengøring/vedligeholdelse

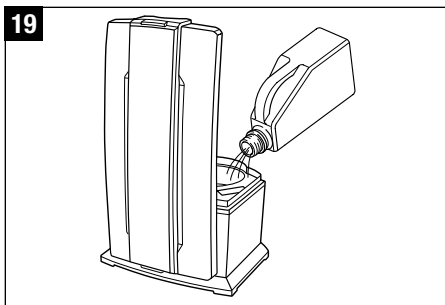
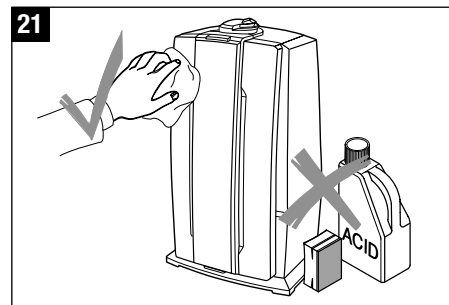
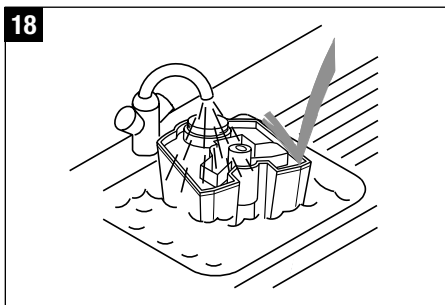
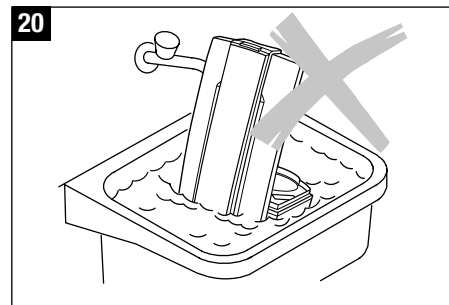
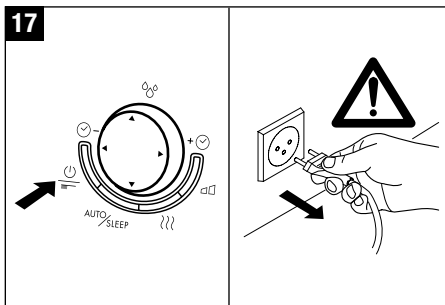


Sluk altid for apparatet, før vandbeholderen fjernes. Grib ikke fat i tågebefugterrummet, når apparatet er i brug.

- Sluk for apparatet og tag stikket ud af stikdåsen før apparatet rengøres (17).
- Vandbeholderen og tågebefugterrummet skal rengøres regelmæssigt en gang om ugen (anvend kun med uden rensmiddel) (18).
- Tågebefugterrummet skal afkalkes regelmæssigt med almindeligt afkalkningsmiddel (19). Skyl afkalkningsmidlet godt ud med masser af vand.

Vigtigt

- Pas på, at der ikke kommer vand i undersiden af apparatets hoveddel (20).
- De inderste dele rengøres med en blød klud. Brug aldrig benzin, vinduespuddsemiddel eller opløsningsmidler (21).
- Brug udelukkende børsten til den ugentlige rengøring af membranen.
- Skift vandet i vandbeholderen mindst 1 gang pr. uge.



Opbevaring af apparatet i længere perioder

Gør apparatet rent som beskrevet og lad det blive fuldstændigt tørt. Opbevar det så vidt muligt i originalemballagen, på et tørt sted, der ikke er for varmt.

Bortskaffelse

Returner den udtjente luftbefugter til forhandleren for sagkyndig affaldshåndtering. Du kan indhente yderligere oplysninger om de forskellige bortskaffelsesmuligheder hos de lokale myndigheder eller på kommunekontoret.



Garanti

Garantibestemmelserne er fastlagt af vort landsorgan i det land hvor apparatet sælges. Kontakt venligst forhandleren hvis der, på trods af streng kvalitetskontrol, alligevel skulle opstå en mangel. Hvis en reparation er påkrævet under garantien, er fremlæggelse af købsbevis absolut nødvendig.

Tekniske data

Netspænding	230 V ~ 50 Hz
Effektforbrug	30 / 40 / 125 W*
Luftfugtighedsudslip	400 / 550 g/h*
Til befugtning af rum op til	60 m ² / 150 m ³
Vandbeholderkapacitet	7.5 liter
Mål	250 x 280 x 440 mm
Vægt (tom)	4.0 kg
Lydniveau ved drift	< 25 dB(A)
Tilbehør	A250 AQUA PRO Ionic Silver Stick (ISS) A7017

* Ved drift med foropvarmning til 80°C

da

Sådan afhjælpes fejl

Fejl	Mulig årsag	Afhjælpning
Apparatet virker ikke	Stikket er ikke sat i	Sæt stikket i stikdåsen
	Ingen vand i vandbeholderen (displayet 'vandbeholder tom' blinker)	Fyld vand i beholderen
Ingen tågebefugtningsudslip	Luftfugtighedsindstilling er lavere end luftfugtighed i rummet	Sæt luftfugtighedsindstilling højere
	Vaskemiddelrester	Gør apparatet rent med klart vand
For lidt tågebefugtningsudslip	Vandtemperatur er for lav	Indstil tågebefugtningsudslip til højeste trin. Efter 10 min. arbejder apparatet korrekt igen
	Kalkaflejring på membranen	Gør membranen ren
Hvid aflejring i nærheden af apparatet	A250 AQUA PRO udtjent	Udskift A250 AQUA PRO

Bruksanvisning

no

Forord

Gratulerer med kjøpet av Ultrasonic BONECO U7142!

Vet du at for tørr inneluft

- fører til at slimhuder tørker ut, leppene sprekker og øynene brenner?
- forårsaker infeksjoner og sykdommer i luftveiene?
- fører til slapphet, tretthet og konsentrasjonsvansker?
- belaster husdyr og stueplanter?
- forårsaker støvdannelse og øker elektrostatisk ladning av tekstiler og kunststoff, tepper og syntetiske gulv?
- skader gjenstander av tre og spesielt parkettgulv?
- gjør musikkinstrumenter ustemte?

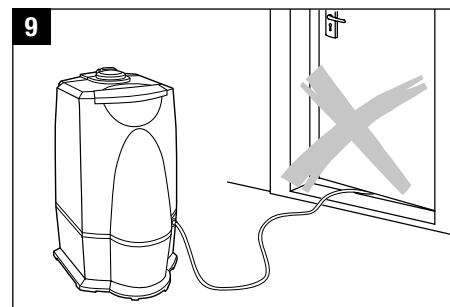
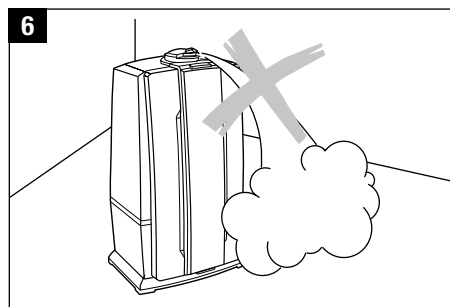
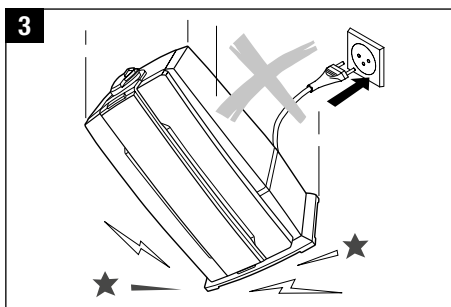
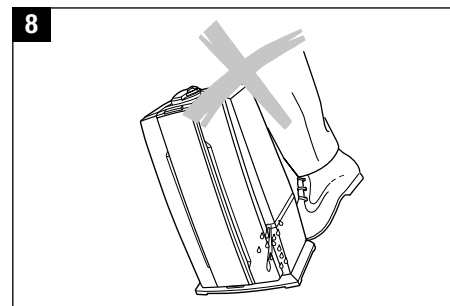
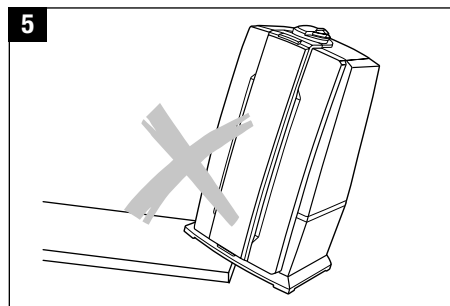
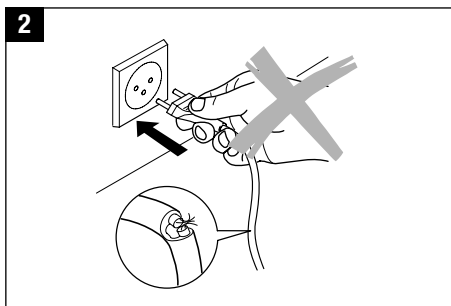
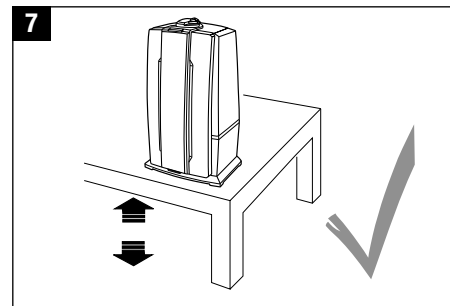
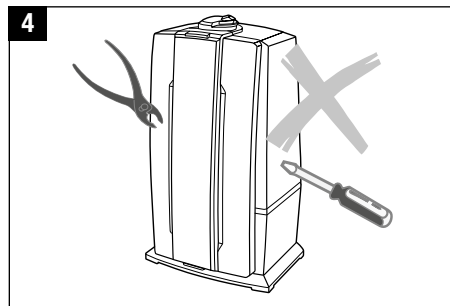
Generelt

Romklimaet er som regel behageligst når den relative luftfuktigheten ligger på mellom 40 og 60 %. Apparatet kontrollerer automatisk luftfuktigheten du stiller inn. Blir det for tørt slår den seg automatisk på. Når ønsket luftfuktighet nås, slår den seg automatisk av.

Sikkerhetshenvisninger

- Bruksanvisningen skal leses i sin helhet før apparatet tas i bruk og oppbevares for senere oppslag.
- Apparatet skal bare koples til vekselstrøm – med spenning i henhold til merkeskiltet på apparatet.
- Apparatet skal kun benyttes innendørs og i henhold til de tekniske spesifikasjonene. Bruk som ikke er i henhold til forskriftene kan sette liv og helse i fare.
- Barn er ikke klar over farene som lek med elektriske apparat fører med seg. Derfor må barn alltid passes på når de oppholder seg i nærheten av apparatet (bilde 1).
- Personer som ikke har lest bruksanvisningen, samt barn og personer under påvirkning av medikamenter, alkohol eller narkotika, får ikke betjene apparatet annet enn under tilsyn.
- Slå aldri på apparatet når en kabel eller kontakt er skadet (2), etter en feilfunksjon eller hvis apparatet har falt ned (3) eller på annet vis er blitt skadet.
- Apparatet kan kun startes når det er ferdig montert.
- Reparasjoner på elektriske apparater skal bare utføres av fagpersonell (4). Reparasjoner utført på amatørmessig måte kan sette brukeren i stor fare.
- Nettpluggen skal fjernes fra stikkkontakten før hver påfylling/tømming av vanntanken, før all montering/demontering av enkeltdeler og før hver omplassering.
- Ta aldri inn i damprommet når apparatet er i drift. Membranene er varme pga. av de høyfrekvente svingingene.
- Dra aldri nettpluggen ut av stikkkontakten etter kabelen eller med våte hender.
- Apparatet skal stå på en jevn og tørr overflate (5).
- Sett ikke apparatet rett på gulvet eller ved siden av en varmeovn. Når vanddampen som kommer ut legger seg på gulvet før den fordampes, kan dette føre til skader på gulvet (6). Vi aksepterer ingen krav om skadeerstatning på grunn av feil plassering.
- Apparatet skal plasseres høyt (7) f.eks. på et bord, en kommode e.l.
- Fyll aldri vann inn gjennom dyseåpningen.
- Plasser aldri gulvskålen i vann eller annen væske.

- Plasser apparatet slik at det ikke kan veltes (8).
- Dra ut nettpluggen når apparatet ikke er i bruk.
- Kabelen skal ikke tildekkes av tepper eller andre objekter. Plasser apparatet slik at du ikke snubler i kabelen.
- Ikke benytt apparatet i rom med brannfarlige gjenstander, gasser eller damper.
- Ikke la apparatet stå i regn og bruk det ikke i fuktige rom.
- Ikke plasser fremmedobjekter i apparatet.
- Luftinngang og damputgang må holdes åpne.
- Ikke sett deg på apparatet, og plasser ingen gjenstander på det.
- Ikke fyll på tilsetningsstoffer som eteriske oljer, midler for å rense vannet eller duftstoffer. Slik tilsetning skader apparatet! Apparat som er skadet pga. tilføring av slike stoffer er unntatt fra garantien.
- Ultralydsvingingen er ikke hörbar og ikke skadelig for verken mennesker eller dyr.



no

Utpakking

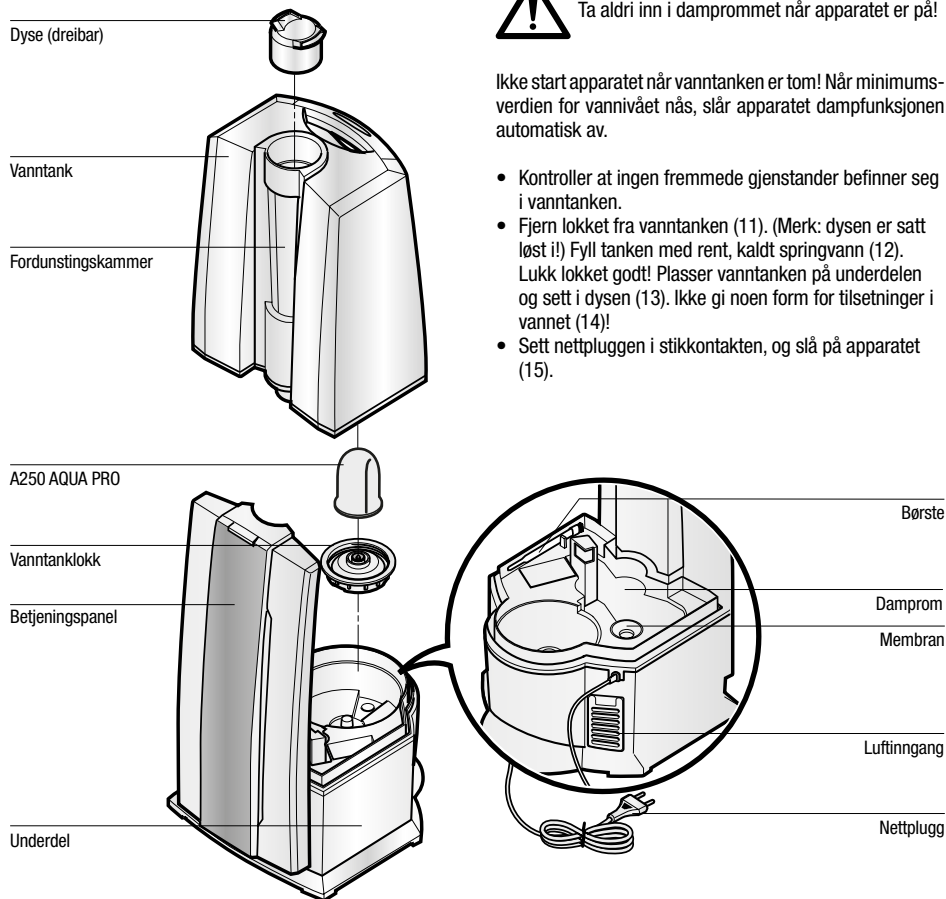
- Ta apparatet forsiktig ut av forpakkingsmaterialet.
- Fjern plastikkposen rundt apparatet.
- Merk: Dysen ligger pakket i en rød pose i kartonginnlegget. Pass på at dysen blir tatt ut av forpakningen.
- Kontroller verdien for nettkopling på merkeplaten.
- Bruk originalforpakningen til lagring hvis apparatet ikke er i bruk hele året.

Oppstart

Beste plasseringen for apparatet:

- Ikke plasser apparatet rett på gulvet eller ved siden av en varmeovn. Fuktighet fra dampen kan skade gulvoverflaten (6 og 7), (se sikkerhetshenvisningene).
 - Dysen skal ikke peke rett mot planter eller andre gjenstander. Hold en avstand på minst 50 cm (10).
 - Følg den vedlagte veiledningen når du skal ta i bruk A250 AQUA PRO.
 - Les kapittelet "Påfylling av vann" før vanntanken fylles (12).
 - Plasser vanntanken på underdelen og sett i dysen (13).
 - Plasser nettkabelen i stikkkontakten og slå på apparatet med av-/på-bryteren (15).
- Apparatet når full ytelse ca. 10 - 15 minutter etter at det er slått på.
- Kontroller at nettkabelen ikke ligger i klem (9). Ikke slå på apparatet hvis nettkabelen er defekt (2).

Beskrivelse av apparatet



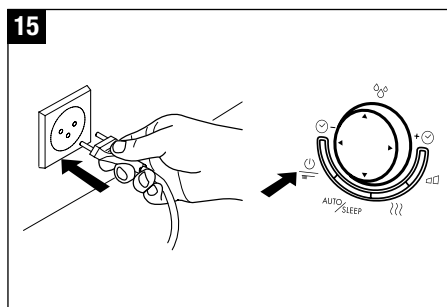
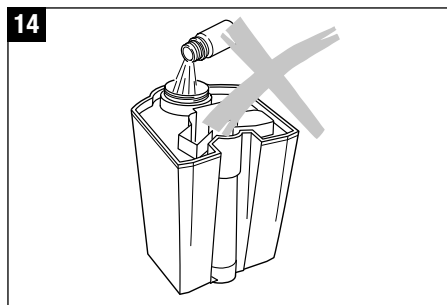
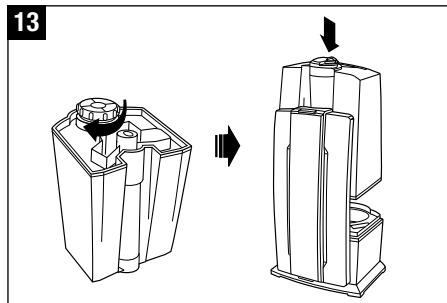
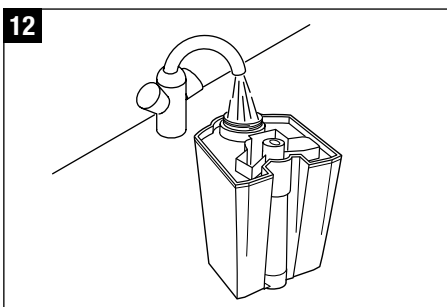
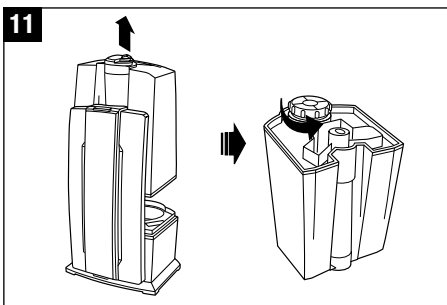
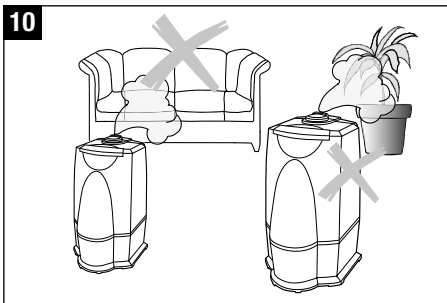
Påfylling av vann



Slå alltid av apparatet før du fjerner vanntanken. Ta aldri inn i damprommet når apparatet er på!

Ikke start apparatet når vanntanken er tom! Når minimumsverdien for vannivået nås, slår apparatet dampfunksjonen automatisk av.

- Kontroller at ingen fremmede gjenstander befinner seg i vanntanken.
- Fjern lokket fra vanntanken (11). (Merk: dysen er satt løst!) Fyll tanken med rent, kaldt springvann (12). Lukk lokket godt! Plasser vanntanken på underdelen og sett i dysen (13). Ikke gi noen form for tilsetninger i vannet (14)!
- Sett nettpluggen i stikkkontakten, og slå på apparatet (15).

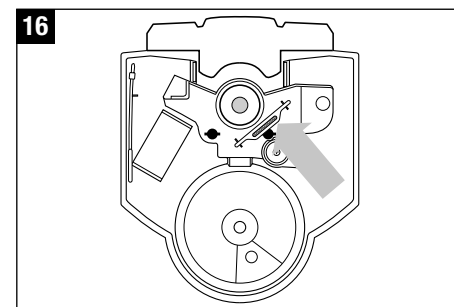


Vedlikehold av vannkvalitet

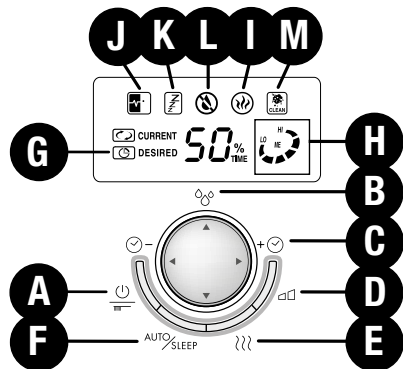
Den innovative Ionic Silver Stick® (16) benytter de påviste antibakterielle egenskapene til sølv og holder på denne måten vannet bakteriefritt. ISS tilfører vannet sølvioner i mer enn ett år. Det er selvfornyende og vedlikeholdsfritt. På bilde 16 er plasseringen i apparatet synlig. Ikke ta inn i damprommet når apparatet er på. Slå først apparatet av.

Bruk av duftstoffer

Vanntillegg (for eksempel eteriske oljer, duftstoff, midler for å holde vannet rent) skal IKKE brukes! Selv en liten mengde kan skade kunststoffet/danne revner. Materialet er ikke egnet for tilførsel av tilsetningsstoffer. En dråpe er nok til å skade vanntanken og slik gjøre apparatet ubrukelig. Apparat som er skadet pga. tilførsel av tilsetningsstoffer er unntatt fra garantien.



Betjening U7142



A) Slå på/av

Ved å trykke tast A, slås luftfukteren på eller av.

B) Hygrostat (Innstilling av fuktighet)

Ved å trykke på den multifunksjonelle tast B (vertikal) innstilles ønsket fuktighet i %. En relativ luftfuktighet på mellom 40 og 60 % anbefales. Målerpresisjonen er på +/- 5 %. Dersom fuktigheten overskrider ønsket verdi, slår apparatet seg av. Apparatet slår seg ikke av når indikatoren innstilles mot pilsymbolet. Da er funksjonen Permanent Drift aktivert. I løpet av valget vises ønsket verdi. Visningen skifter etter noen sekunder automatisk til aktuell verdi.

C) Tidsur

Med den multifunksjonelle tasten C (horisontal) kan du bestemme driftsvarigheten - den kan reguleres mellom 1 til 8 timer eller Permanent Drift. Symbol G indikerer hvilken varighet som er innstilt (1t/2t/3t/4t/5t/6t/7t/8t/Permanent Drift). Visningen skifter etter noen sekunder automatisk til aktuell verdi.

D) Damputstøt, regulering av fordampingsytelsen

Ved å trykke gjentatte ganger på tast D, kan du regulere damputstøtet. Indikatoren LO/ME/HI (H) viser hvilket av de tre nivåene (lav/middels/høy) du har valgt.

E) Drift med forvarming

Tast E brukes til å slå på eller av forvarmingen (symbol 1 lyser). Vannet i inntaket til damprommet blir dermed forvarmet til 80 °C. Dampen som kommer ut, holder nå 40 °C. Dette er en fordel, da romtemperaturen ikke senkes, og vannrensingen forbedres betydelig (bakteriedrepende).

F) Auto/Sleep

Ved å trykke på tast F, aktiviseres automatikk- eller hvilemodus. Ved å trykke én gang, slår Automatikfunksjonen seg på (symbol J lyser på displayet), og på denne måten opprettholdes optimal luftfuktighet - i forhold til temperatur. Reguleringen følger utstøtetsmengde og forhåndsangitt ønsket verdi. Dersom Sleep-funksjonen stilles inn (symbol K lyser på displayet), er ønsket verdi på 60 %, tidsinnstillingene går automatisk i 6 timer, oppvarmingen er slått på. I tillegg blir utstøttingsmengden regulert, avhengig av differansen mellom ønsket-/ faktisk verdi. Dersom sleep-modus er aktivert, er alarmen slått av.

L) Vannivåindikator

Vannmengden er lett synlig i den gjennomsiktige vannbeholderen. I tillegg indikerer apparatet i displayet (L), når vann bør etterfylles.

M) Visning behov av rengjøring

Når symbol M "CLEAN" meldes i displayet anbefales at apparatet rengjøres av produsent. Symbolet lyser automatisk, alt etter bruk, i 2 uker. Ved vedvarende trykk (ca. 10 - 15 sekunder) på tast A, slukkes meldingen.

Rengjøring/vedlikehold

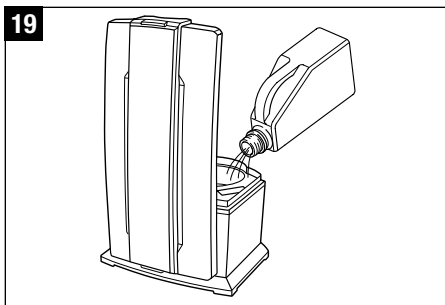
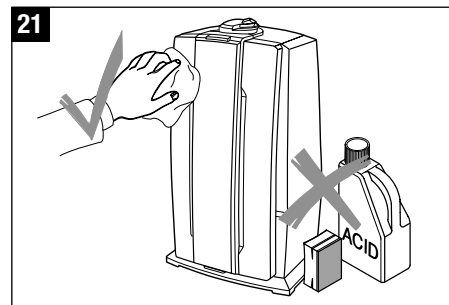
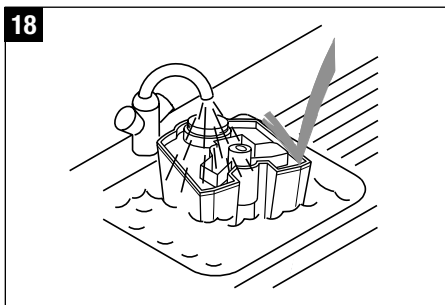
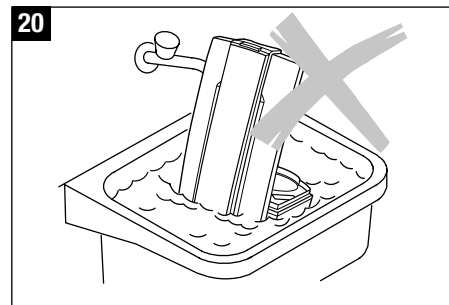
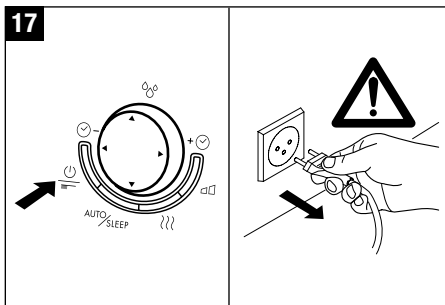


Slå alltid av apparatet før du fjerner vanntanken fra apparatet. Ikke ta i damprommet når apparatet er på!

- Slå av apparatet og dra nettpluggen ut av stikkontakten før du rengjør apparatet (17).
- Rengjør vanntanken og damprommet regelmessig en gang per uke (bare med vann uten rengjøringsmiddel) (18).
- Avkalk damprommet regelmessig med vanlig avkalkningsmiddel (19). Skyll ut avkalkningsmiddelet med mye vann.

Merk

- Pass på at ikke vann legger seg i nedre del av underdelen på apparatet (20).
- Rengjør innsiden med en myk klut og bruk aldri bensin, vindusvaskemiddel eller løsemiddel (21).
- Bruk kun medfølgende børste til den ukentlige rengjøring av membranen.
- Skift vannet i vanntanken minst en gang per uke.



no

Opbevaring af apparatet i længere perioder

Gør apparatet rent som beskrevet og lad det blive fuldstændigt tørt. Opbevar det så vidt muligt i originalemballagen, på et tørt sted, der ikke er for varmt.

Bortskaffelse

Returner den udtjente luftbefugter til forhandleren for sagkyndig affaldshåndtering. Du kan indhente yderligere oplysninger om de forskellige bortskaffelsesmuligheder hos de lokale myndigheder eller på kommunekontoret.



Garanti

Garantibestemmelserne er fastlagt af vort landsorgan i det land hvor apparatet sælges. Kontakt venligst forhandleren hvis der, på trods af streng kvalitetskontrol, alligevel skulle opstå en mangel. Hvis en reparation er påkrævet under garantien, er fremlæggelse af købsbevis absolut nødvendig.

Tekniske data

Netspænding	230 V ~ 50 Hz
Effektforbrug	30 / 40 / 125 W*
Luftfugtighedsudslip	400 / 550 g/h*
Til befugtning af rum op til	60 m ² / 150 m ³
Vandbeholderkapacitet	7.5 liter
Mål	250 x 280 x 440 mm
Vægt (tom)	4.0 kg
Lydniveau ved drift	< 25 dB(A)
Tilbehør	A250 AQUA PRO Ionic Silver Stick (ISS) A7017

* Ved drift med foropvarmning til 80°C

no

Sådan afhjælpes fejl

Fejl	Mulig årsag	Afhjælpning
Apparatet virker ikke	Stikket er ikke sat i	Sæt stikket i stikdåsen
	Ingen vand i vandbeholderen (displayet 'vandbeholder tom' blinker)	Fyld vand i beholderen
Ingen tågebefugtningsudslip	Luftfugtighedsindstilling er lavere end luftfugtighed i rummet	Sæt luftfugtighedsindstilling højere
	Vaskemiddelrester	Gør apparatet rent med klart vand
For lidt tågebefugtningsudslip	Vandtemperatur er for lav	Indstil tågebefugtningsudslip til højeste trin. Efter 10 min. arbejder apparatet korrekt igen
	Kalkaflejring på membranen	Gør membranen ren
Hvid aflejring i nærheden af apparatet	A250 AQUA PRO er utbrukt	A250 AQUA PRO må byttes ut

no

no



BONECO
healthy air

www.boneco.com