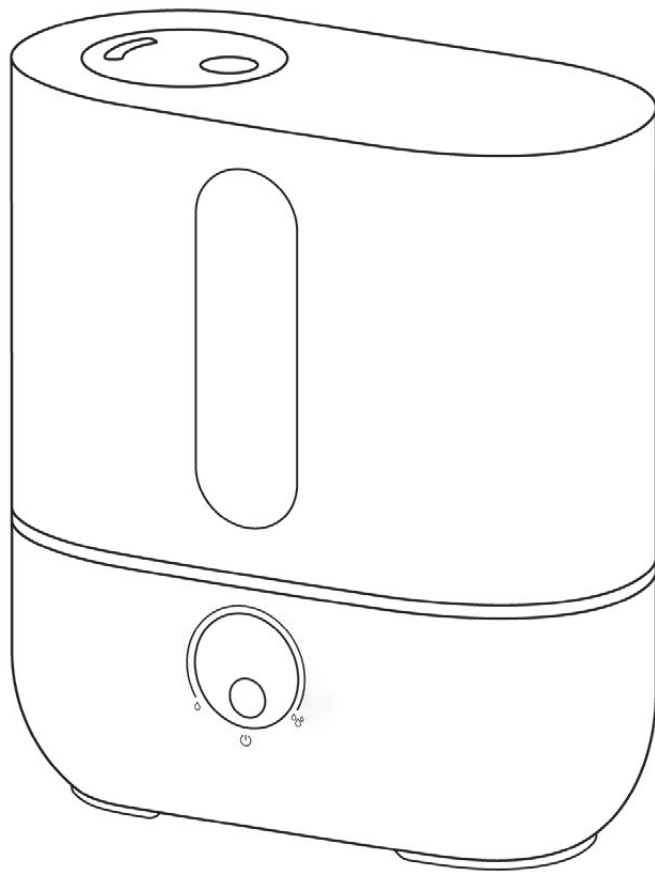


# BONECO

healthy air



**U200**



<b>Gebrauchsanweisung (5 – 14)</b>	<b>de</b>	<b>Brugsanvisning (115 – 124)</b>	<b>dk</b>
<b>Instructions for use (15 – 24)</b>	<b>en</b>	<b>Bruksanvisning (125 – 134)</b>	<b>no</b>
<b>Instructions d'utilisation (25 – 34)</b>	<b>fr</b>	<b>Lietošanas instrukcija (135 – 144)</b>	<b>lv</b>
<b>Istruzioni per l'uso (35 – 44)</b>	<b>it</b>	<b>Naudojimo instrukcija (145 – 154)</b>	<b>lt</b>
<b>Gebruiksaanwijzing (45 – 54)</b>	<b>nl</b>	<b>Kasutusjuhend (155 – 164)</b>	<b>ee</b>
<b>Instrucciones para el uso (55 – 64)</b>	<b>es</b>	<b>使用说明书 (165 – 174)</b>	<b>cn</b>
<b>Használati útmutató (65 – 74)</b>	<b>hu</b>	<b>Návod k použití (175 – 184)</b>	<b>cz</b>
<b>Instrukcja obsługi (75 – 84)</b>	<b>pl</b>	<b>Návod na používanie (185 – 194)</b>	<b>sk</b>
<b>Инструкция по эксплуатации (85 – 94)</b>	<b>ru</b>	<b>Navodila za uporabo (195 – 204)</b>	<b>si</b>
<b>Bruksanvisning (95 – 104)</b>	<b>se</b>	<b>Upute za uporabu (205 – 214)</b>	<b>hr</b>
<b>Käyttöohje (105 – 114)</b>	<b>fi</b>		





## Vorwort

Herzlichen Glückwunsch, dass Sie sich für den Ultraschall-Vernebler U200 entschieden haben!

### Bestimmungsgemässer Gebrauch:

Das Gerät dient ausschliesslich zur Befeuchtung der Raumluft in Innenräumen.

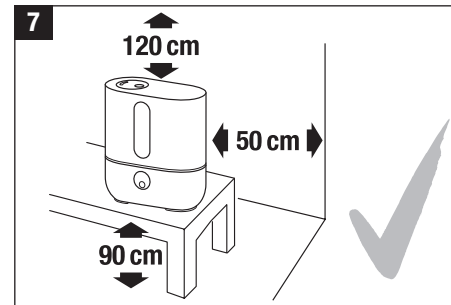
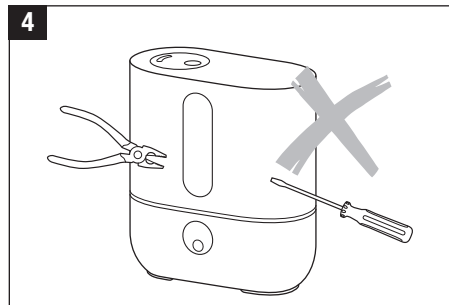
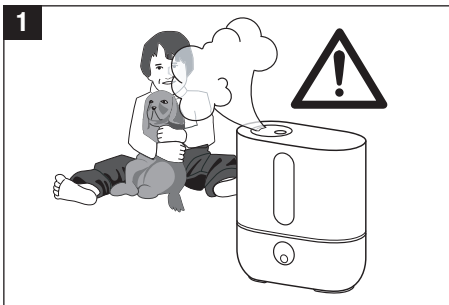
### Sicherheitshinweise

- Gebrauchsanweisung vor der Inbetriebnahme vollständig durchlesen und zum späteren Nachschlagen gut aufbewahren.
- Das Gerät nur in Wohnräumen und innerhalb der spezifizierten technischen Daten verwenden. Ein nicht bestimmungsgemässer Gebrauch kann Gesundheit und Leben gefährden.
- Dieses Gerät ist nicht für die Benutzung durch Personen (einschliesslich Kindern) mit verminderten körperlichen, sensorischen oder mentalen Fähigkeiten oder mangelnder Erfahrung und Kenntnis gedacht, ausser wenn ihnen durch eine Person, die für ihre Sicherheit verantwortlich ist, Überwachung oder Beistand hinsichtlich der Benutzung dieses Gerätes gegeben wird. Kinder sollten beaufsichtigt werden, um sicherzustellen, dass diese nicht mit dem Gerät spielen (Bild 1).
- Um das Gerät zu betreiben ausschliesslich das original mitgelieferte Steckernetzteil verwenden. Das mitgelieferte Steckernetzteil darf nicht für andere Geräte benutzt werden.
- Das Gerät nie in Betrieb nehmen, wenn ein Kabel oder Stecker beschädigt ist (2), nach Fehlfunktionen des Gerätes oder wenn dieses heruntergefallen ist (3) oder auf eine andere Art beschädigt wurde.
- Das Gerät darf nur in komplett zusammengebautem Zustand in Betrieb genommen werden.
- Reparaturen an Elektrogeräten dürfen nur von Fachkräften durchgeführt werden (4). Durch unsachgemässe Reparaturen können erhebliche Gefahren für den Benutzer entstehen.

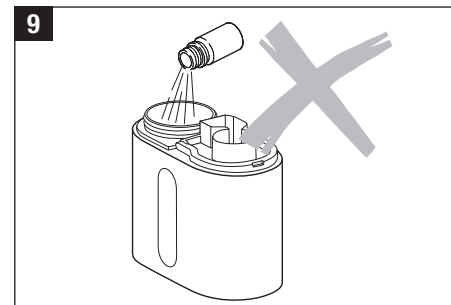
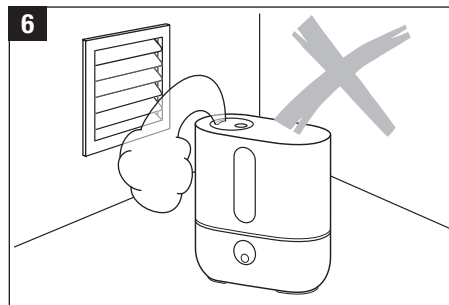
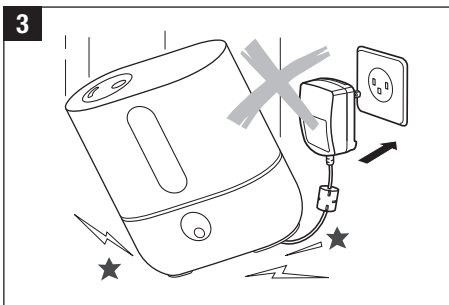
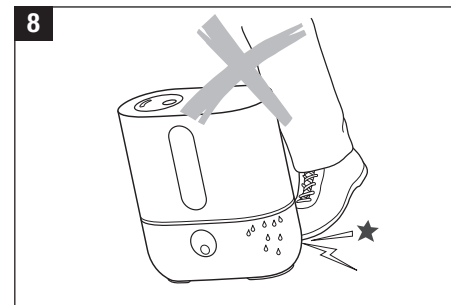
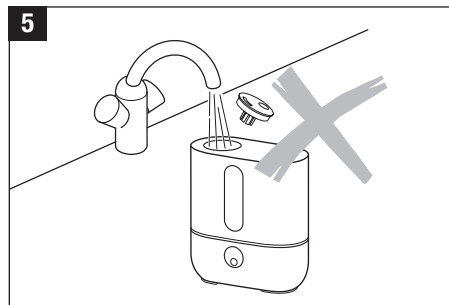
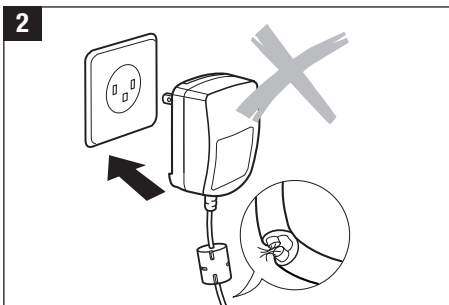
- Der Netzstecker ist bei jedem Füllen/Entleeren des Wassertanks, vor jeder Reinigung, vor jeder Montage/Demontage einzelner Teile, vor jeder Umplatzierung aus der Steckdose zu ziehen.
- Greifen Sie während des Betriebes nicht in den Verneblerraum. Die Membrane wird durch die Hochfrequenz-Schwingung heiss.
- Niemals den Netzstecker am Kabel oder mit nassen Händen aus der Steckdose ziehen.
- Keinesfalls Wasser durch die Düsenöffnung einfüllen (5).
- Das Gerät nur auf eine ebene, trockene Fläche stellen.
- Gerät nicht direkt auf den Boden, neben eine Heizung oder in die Nähe von Elektrogeräten stellen. Wenn der austretende Nebel vor dem vollständigen Verdunsten auf den Boden oder Gegenstände gelangt, so kann er diese beschädigen (6).
- Das Gerät sollte erhöht positioniert werden (7), z.B. auf einem Tisch, einer Kommode etc.
- Unterteil nie in Wasser oder andere Flüssigkeiten tauchen (26).
- Das Gerät so platzieren, dass es nicht umgestossen werden kann (8).
- Bei Nichtgebrauch Netzstecker ausstecken.
- Das Kabel nicht mit einem Teppich oder anderen Dingen bedecken. Gerät so platzieren, dass Sie nicht über das Kabel stolpern.
- Betreiben Sie das Gerät nicht in Räumen, in denen sich feuergefährliche Güter, Gase oder Dämpfe befinden.
- Stellen Sie das Gerät nicht in den Regen und verwenden Sie es nicht in feuchten Räumen.
- Keine Fremdgegenstände in das Gerät stecken.
- Lufteintritt und Nebelaustritt unbedingt freihalten.
- Setzen Sie sich keinesfalls auf das Gerät und platzieren Sie keine Gegenstände darauf.
- Um die **Gesundheit zu schützen** und um die **Funktion des Gerätes** zu gewährleisten, verwenden Sie in Ihrem Gerät nur sauberes, kontaminationsfreies, kaltes Leitungswasser. Sollte das Wasser nicht sauber sein

oder sollten Sie sich hinsichtlich der Qualität des Wassers nicht sicher sein, so verwenden Sie destilliertes Wasser. Daneben ist es wichtig, dass Sie Ihr Gerät **gemäss dieser Bedienungsanleitung regelmässig reinigen und warten**.

- Verwenden Sie für die Luftbeduftung den dafür vorgesehenen Duftstoffbehälter (siehe auch Abschnitt „Duftstoffe verwenden“). Füllen Sie keine Zusätze wie ätherische Öle direkt in den Wassertank oder in die Wasserwanne ein (9). Diese Zusätze beschädigen Ihr Gerät! Geräte die durch Zusätze beschädigt werden, sind von der Garantie ausgenommen.
- Das Gerät hat keinen integrierten Hygrostat. Verwenden Sie einen externen Hygrostat, um Schäden durch Überbefeuchtung zu vermeiden.
- Die Ultraschallschwingung ist für Mensch und Tier nicht hörbar und völlig ungefährlich.
- Für Schäden, die durch Nichtbeachten dieser Gebrauchsanweisung entstehen, lehnt der Hersteller jegliche Haftung ab.



de



## Gerätebeschreibung / Lieferumfang

Düse (drehbar)

Wassertank

Verneblerkammer

Wasserstandsanzeige

Wassertank-Griff

A250

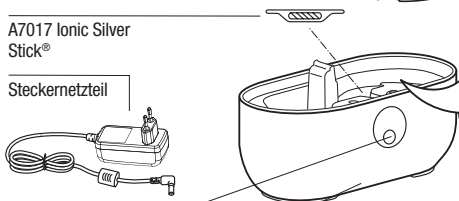
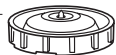
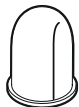
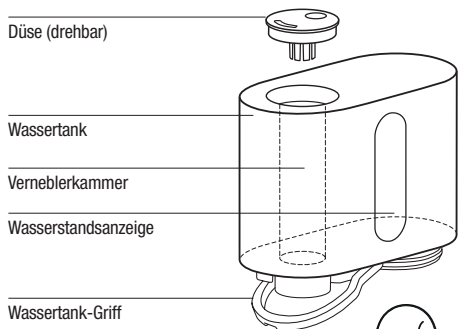
Wassertankdeckel

A7017 Ionic Silver  
Stick®

Steckernetzteil

Drehknopf

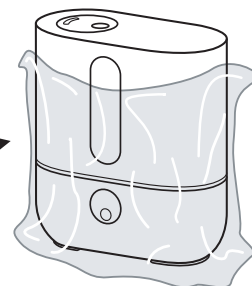
Unterteil



## Auspacken

- Gerät vorsichtig aus der Verpackung nehmen.
- Entfernen Sie den Beutel vom Gerät (10).
- Für die Inbetriebnahme der A250 beachten Sie bitte die beiliegende Anleitung.
- Angaben zum Netzanschluss auf dem Typenschild überprüfen.

10



Bürste

Verneblerraum

Membrane

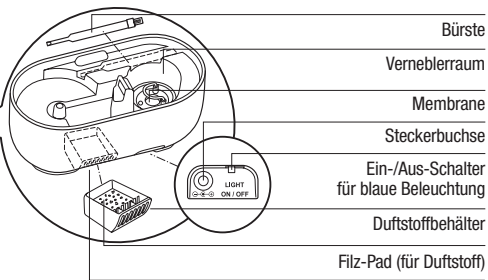
Steckerbuchse

Ein-/Aus-Schalter  
für blaue Beleuchtung

Duftstoffbehälter

Filz-Pad (für Duftstoff)

Lüftungsöffnung





## Inbetriebnahme

- Gerät nicht direkt auf den Boden oder neben eine Heizung stellen. Die Feuchtigkeit des Nebels kann die Bodenoberfläche (6 und 7) beschädigen (siehe Sicherheitshinweise).
- Die Düse soll nicht direkt auf Pflanzen oder Gegenstände gerichtet sein. Einen Abstand von mind. 50 cm einhalten (12).
- Für die Inbetriebnahme der A250 beachten Sie bitte die beiliegende Anleitung.
- Lesen Sie den Abschnitt „Wasser einfüllen“, um den Wassertank zu befüllen.
- Stellen Sie den Wassertank auf das Unterteil (15).
- Steckernetzteil am Gerät und an der Steckdose anschließen und das Gerät mittels Drehknopf einschalten (16).
- Etwa 10 – 15 Minuten nachdem Sie das Gerät eingeschaltet haben, erreicht es seine volle Leistung.
- Stellen Sie sicher, dass das Netzkabel nicht eingeklemmt wird. Schalten Sie das Gerät bei defektem Netzkabel nicht ein (2).

## Wasser einfüllen



Schalten Sie das Gerät immer aus, bevor Sie den Wassertank vom Gerät nehmen. Greifen Sie während des Betriebes nicht in den Verneblerraum!



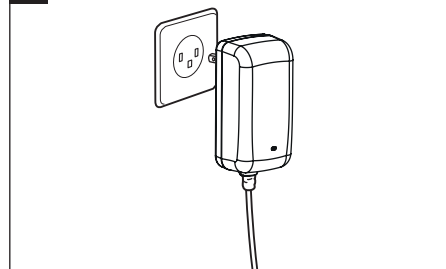
Um die **Gesundheit zu schützen** und um die **Funktion des Gerätes** zu gewährleisten, verwenden Sie in Ihrem Gerät nur sauberes, kontaminationsfreies, kaltes Leitungswasser. Sollte das Wasser nicht sauber sein oder sollten Sie sich hinsichtlich der Qualität des Wassers nicht sicher sein, so verwenden Sie destilliertes Wasser.



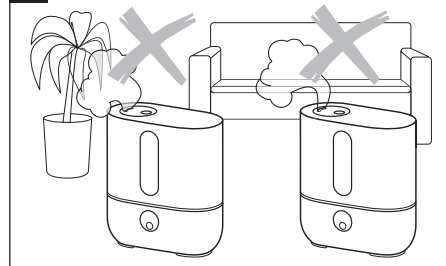
Nehmen Sie das Gerät bei leerem Wassertank nicht in Betrieb! Bei Unterschreiten des minimalen Wasserstandes, schaltet das Gerät automatisch aus.

- Stellen Sie sicher, dass sich keine fremden Gegenstände im Wassertank befinden.
- Entfernen Sie den Wassertankdeckel vom Tank (13). Füllen Sie den Tank mit frischem, kaltem Leitungswasser (14). Tankdeckel gut verschließen! Stellen Sie den Wassertank auf das Unterteil (15). Geben Sie keine Zusätze zum Wasser!
- Steckernetzteil am Gerät und an der Steckdose anschließen und das Gerät mittels Drehknopf einschalten (16).

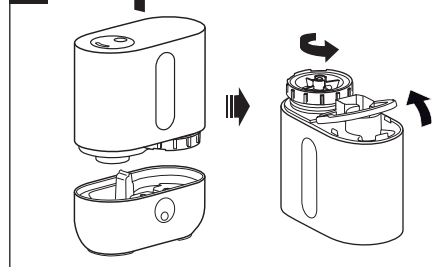
11



12

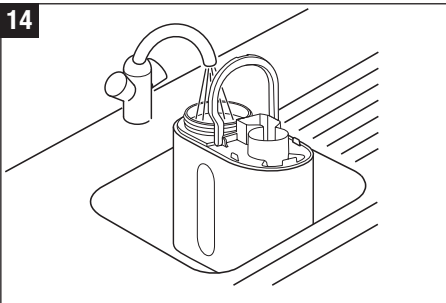


13

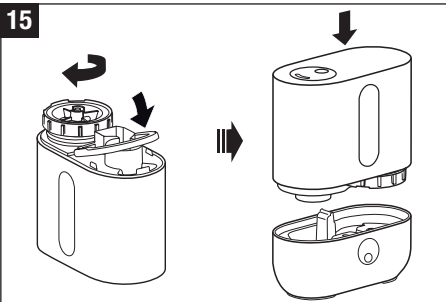


de

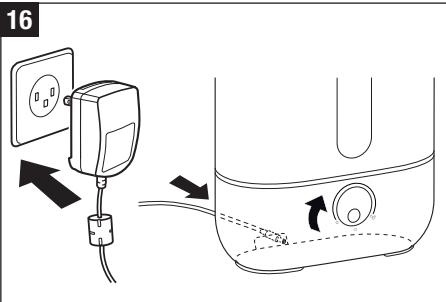
14



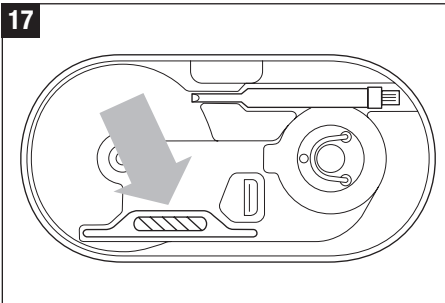
15



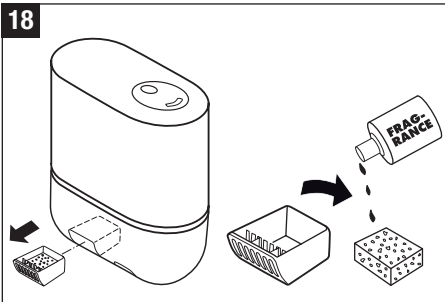
16



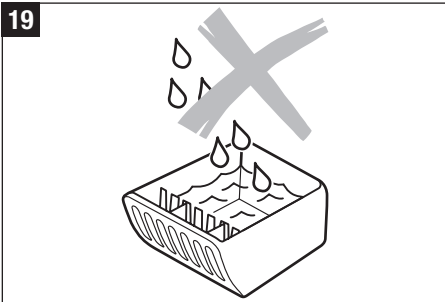
17



18



19



## Wasserreinigung

Der A7017 Ionic Silver Stick® nutzt die antimikrobielle Wirkung von Silber und sorgt eine Saison für optimale Wasserreinigung in allen BONECO Luftbefeuchtern. Der A7017 Ionic Silver Stick® wirkt, sobald er mit Wasser in Berührung kommt – auch bei ausgeschaltetem Gerät. Der A7017 Ionic Silver Stick® ist ausschliesslich für den Einsatz in Luftbefeuchtern bestimmt. Auf dem Bild 17 ist die Position im Gerät sichtbar. Greifen Sie während des Betriebes nicht in den Verneblerraum. Schalten Sie das Gerät zuerst aus.

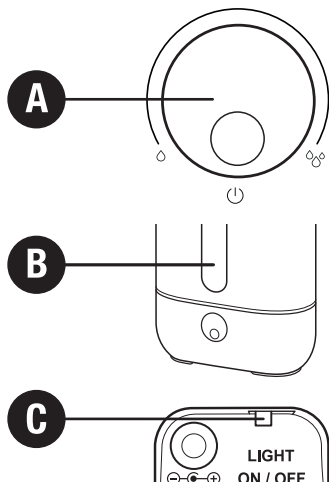
## Duftstoffe verwenden

Auf der Aussenseite des Unterteils befindet sich ein Duftstoffbehälter (18). Den Duftstoffbehälter durch kurzes Drücken ausfahren. Der Filz-Pad im Behälter kann mit Duftstoffen beträufelt werden. Ein paar wenige Tropfen reichen – es darf keine Flüssigkeit im Behälter schwimmen. Duftstoffe nur auf den Filz-Pad oder einen Wattebausch träufeln und nie direkt in den Behälter geben (19)! Wasserzusätze (z.B. ätherische Öle, Duftstoffe, Wasserreinigungsmittel) dürfen NICHT in den Wassertank oder direkt in den Verneblerraum gegeben werden! Auch eine kleine Menge kann den Kunststoff dieser Teile beschädigen/ Risse bilden. Geräte die durch Zusätze beschädigt werden, sind von der Garantie ausgenommen.



Den Duftstoffbehälter vor dem Entleeren und der Reinigung entfernen.

## Bedienung



### A) Ein-/Ausschalten (Nebelausstoss einstellen)

Durch Drehen des Drehknopfes im Uhrzeigersinn schalten Sie einerseits das Gerät ein und regulieren zudem den Nebelausstoss von niedrig zu hoch.

### B) Wasserstandsanzeige

Durch die Wasserstandsanzeige ist die Wassermenge gut ersichtlich. Das Gerät schaltet automatisch aus, wenn der Wassertank leer ist. Die Wasserstandsanzeige leuchtet rot. Für weitere Informationen lesen Sie bitte das Kapitel „Wasser einfüllen“. Nach dem Einsetzen des vollen Tankes kann es einige Sekunden dauern, bis die rote Beleuchtung erlischt.

### C) Blaue Beleuchtung ein-/ausschalten

Mit dem Schieberegler auf der Rückseite des Unterteils kann die blaue Beleuchtung ein- und ausgeschaltet werden. Die rote Beleuchtung kann nicht ausgeschaltet werden.

## Reinigung/Wartung



Schalten Sie das Gerät immer aus, bevor Sie den Wassertank vom Gerät nehmen. Greifen Sie während des Betriebes nicht in den Verneblerraum!

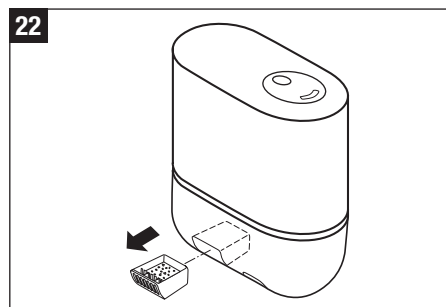
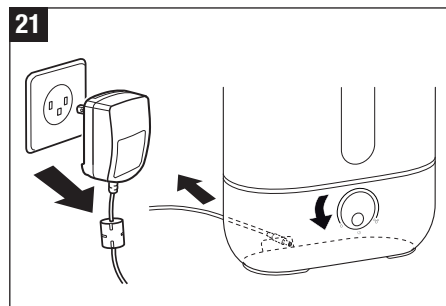
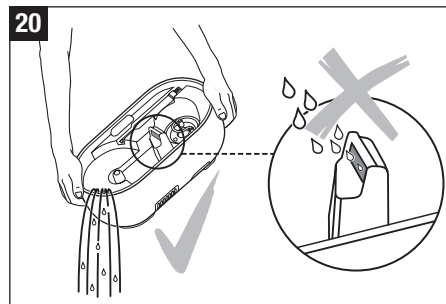


Verwenden Sie für die Entkalkung ausschliesslich A7417 CalcOff. Schäden, die durch Verwendung von anderen Entkalkungsmitteln verursacht werden, sind von der Garantie ausgenommen.

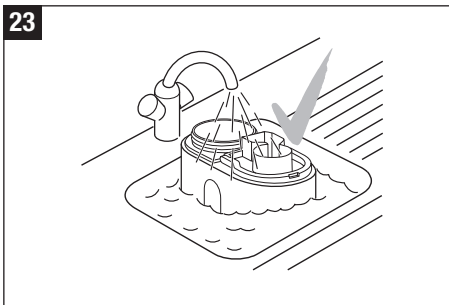


Achtung: es darf kein Wasser in die Lüftungsöffnung gelangen! Dies führt zu Beschädigung des Geräts (20).

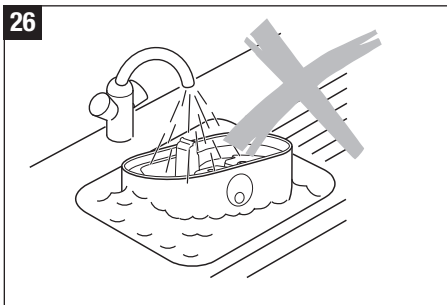
- Schalten Sie das Gerät aus und trennen Sie das Kabel des Steckernetzteils vom Gerät (21).
- Entfernen Sie den Duftstoffbehälter durch kurzes Drücken (22).
- Reinigen Sie den Wassertank und den Verneblerraum regelmässig einmal pro Woche (23/28).
- Entkalken Sie den Verneblerraum regelmässig mit A7417 CalcOff (24). Spülen Sie das Entkalkungsmittel mit viel Wasser gut aus. Dabei darauf achten, dass kein Wasser in die Lüftungsöffnung gelangt.
- Entfernen Sie die Düse (25): verwenden Sie entweder die Bürste oder einen Löffel, um die Düse durch die Öffnung anzuheben und so zu entfernen.
- Entfernen Sie vor dem Reinigen des Gerätes den A7017 Ionic Silver Stick®.



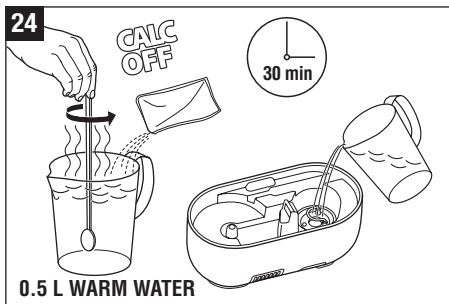
23



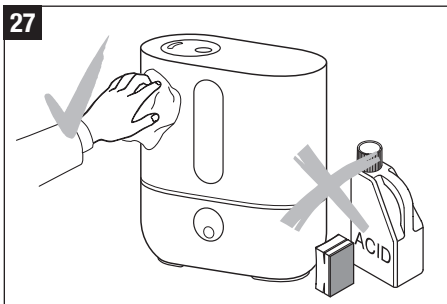
26



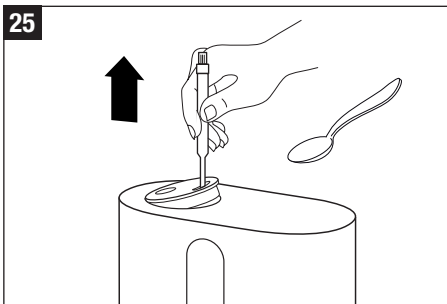
24



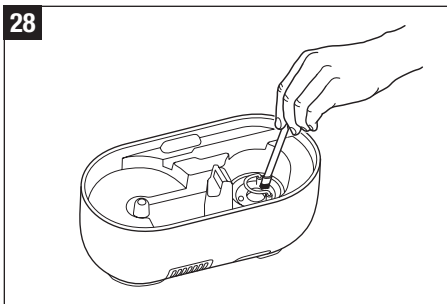
27



25



28

**Achtung!**

- Achten Sie darauf, dass kein Wasser in die untere Seite des Geräteunterteils gelangt (26).
- Reinigen Sie die Innenteile mit einem weichen Tuch und verwenden Sie auf keinen Fall Benzin, Fensterputzmittel und Lösungsmittel (27).
- Benutzen Sie zur wöchentlichen Reinigung der Membrane ausschliesslich die Bürste (28).
- Wechseln Sie das Wasser im Wassertank mindestens 1 x pro Woche.

## Störungen beheben

Problem	Mögliche Ursache	Was tun
Gerät funktioniert nicht	Gerät hat keinen Strom	Gerät an Stromnetz anschliessen
	Kein Wasser im Wassertank (Rote Wasserstandsanzeige leuchtet auf)	Wasser nachfüllen
Kein Nebelausstoss	Nebelausstoss-Einstellung zu gering	Nebelausstoss erhöhen
	Rückstände von Reinigungsmittel	Gerät mit klarem Wasser reinigen
Zu geringer Nebelausstoss	Kalkablagerung auf der Membrane	Membrane reinigen
Weisser Niederschlag rund um das Gerät	A250 verbraucht	A250 auswechseln

### Lagerung bei längerem Nichtgebrauch

Gerät wie beschrieben reinigen, vollständig trocknen lassen und vorzugsweise in der Originalverpackung an einem trockenen, nicht zu heissen Ort aufbewahren.

### Entsorgen

Übergeben Sie das ausgediente Gerät Ihrem Händler zur fachgerechten Entsorgung. Weitere Entsorgungsmöglichkeiten erfahren Sie von Ihrer Gemeinde- oder Stadtverwaltung.



### Garantie

Die Garantiebestimmungen sind von unserer Landesvertretung festgelegt. Wenden Sie sich vertrauensvoll an Ihren Fachhändler, wenn am Gerät trotz strenger Qualitätskontrollen ein Mangel auftritt. Für eine Garantieleistung ist die Vorlage des Kaufbelegs unbedingt erforderlich. Reparaturen an Elektrogeräten dürfen nur Fachkräfte durchführen. Durch unsachgemässe Reparaturen können erhebliche Gefahren für den Benutzer entstehen und der Garantieanspruch erlischt.

## Technische Daten

Netzspannung	100 – 240 V / 50/60 Hz
Leistungsaufnahme	20 W
Befeuchtungsleistung	300 g/h
Geeignet für Raumgrössen bis	50 m <sup>2</sup> / 125 m <sup>3</sup>
Fassungsvermögen	3,5 Liter
Abmessungen	240 x 120 x 263 mm
Leergewicht ca.	1,8 kg
Betriebsgeräusch	< 30 dB(A)
Zubehör	A250 A7017 Ionic Silver Stick®

### Rechtliche Hinweise

Das Gerät ist CE-konform und entspricht den folgenden Richtlinien:

- 2006/95/EG für elektrische Sicherheit
- 2004/108/EG für elektromagnetische Verträglichkeit
- 2011/65/EU zur Beschränkung der Verwendung bestimmter gefährlicher Stoffe in Elektro- und Elektronikgeräten
- 2002/96/EG über Elektro- und Elektronik-Altgeräte

Technische Änderungen vorbehalten. Die Gebrauchsanleitung ist urheberrechtlich geschützt.





## Foreword

Congratulations on choosing the Ultrasonic Humidifier U200!

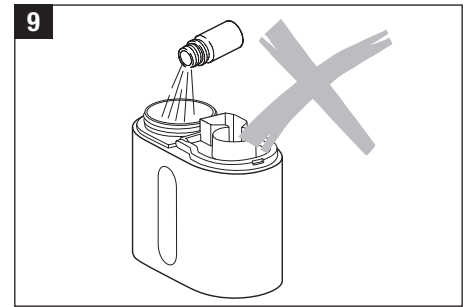
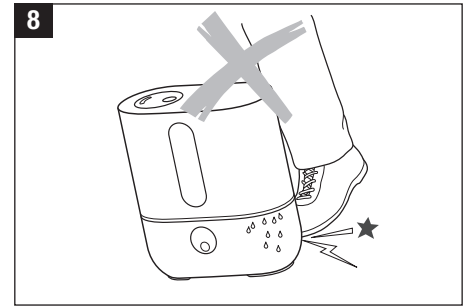
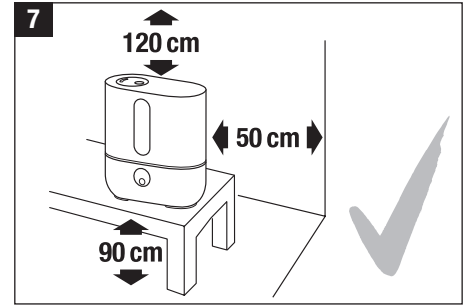
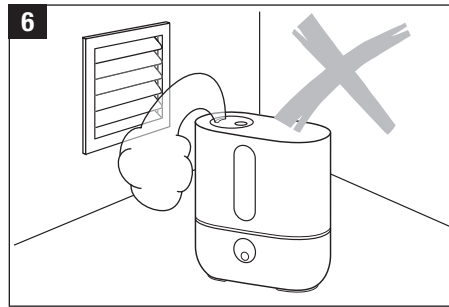
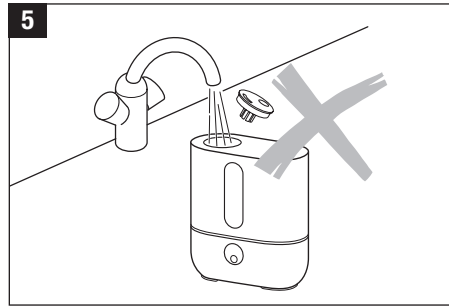
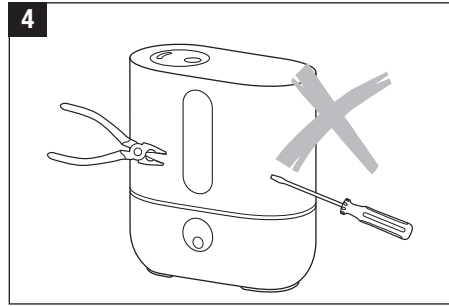
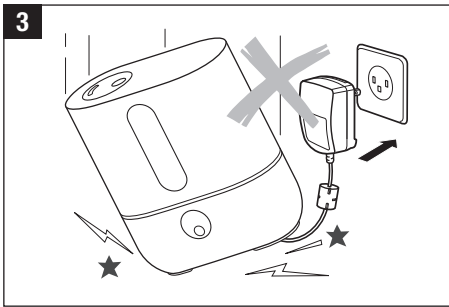
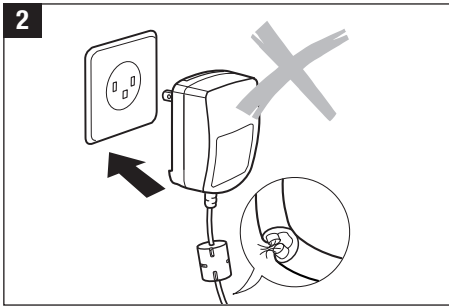
### Proper use:

The appliance must only be used for the humidification of the air indoors.

### Safety instructions

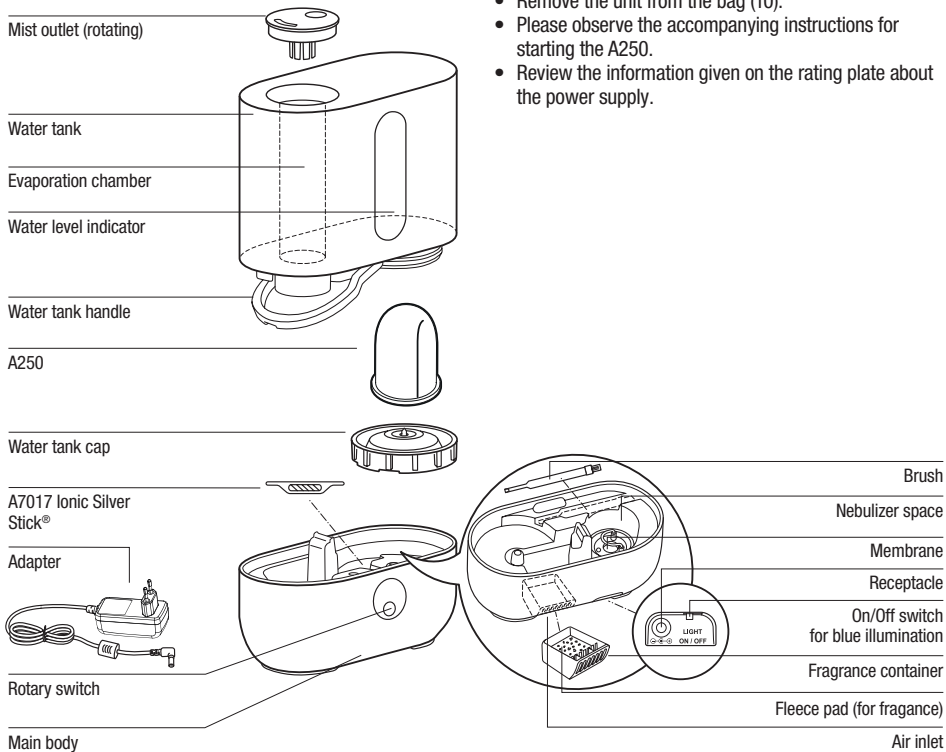
- Read the operating instructions carefully before using the appliance and keep them in a safe place for later reference.
- Only use the appliance indoors and within the parameters stated in the technical specifications. Using the appliance for a purpose for which it is not intended could pose a serious hazard to health and life.
- This appliance is not to be used by persons (including children) with impaired physical, sensory or mental capacities or insufficient experience and knowledge, unless they are supervised by someone who is responsible for their safety or given assistance with the use of this appliance. Children should be supervised to ensure that they do not play with the appliance (fig. 1).
- Use only the original adapter provided for operating the unit. The adapter provided may not be used for other units.
- Never use the appliance if there is any damage to the appliance or cable (2), after malfunction has occurred, after the appliance has been dropped (3) or damaged in any other way.
- Only operate the appliance when it is completely assembled.
- Repairs to electrical appliances may only be carried out by qualified service engineers (4). Improper repair work can pose a considerable hazard to the user.
- Disconnect the appliance from the mains power before filling/emptying the water tank, before cleaning, before assembling/dismantling of individual parts and before moving the appliance.
- Do not reach inside the nebulizer space during operation. The high frequency oscillation causes the membrane to become hot.
- Never pull the plug from the mains socket by the cable or with wet hands.
- Do not pour water into the mist outlet of the appliance (5).
- Always place the appliance on a dry, level surface.
- Do not place the appliance directly on the floor next to a heater or in the vicinity of electrical equipment. If the released mist reaches the floor or objects before it has fully evaporated, it may cause damage to them (6).
- The unit should be placed in an elevated position (7), e.g. on a table, chest, etc.
- Do not immerge the main body in water or other liquids (26).
- Position the appliance where it cannot be easily knocked over (8).
- Always disconnect from the mains power when not in use.
- Do not run the power cord under a carpet or other objects. Position the appliance so that you will not trip over the cord.
- Do not use the appliance in areas where combustible materials, gases or vapours are present.
- Do not expose the appliance to rain, and do not use it in damp locations.
- Do not insert foreign objects in the device.
- Do not block the air intake or mist outlet.
- Do not sit, stand or place any heavy objects on the appliance.
- To protect **health safety** and **proper humidifier function** use only clean, contamination-free, cold, fresh tap water in your humidifier. If your water source is contaminated or if you are uncertain of its safety use distilled water. In addition, it is advised to **clean and maintain your humidifier** in a timely manner **as instructed in this manual**.
- When fragrancng the air, use the fragrance container provided (also see section "Use of fragrances"). Do not add any additives such as essential oils directly into the water tank or the water base (9). These additives will damage your appliance! Appliances that are damaged by additives are excluded from the warranty.
- The appliance does not have an integrated hygrostat. Use an external hygrostat to avoid damage through over-humidification.
- The high frequency vibrations cannot be heard by humans or animals, and are completely safe.
- The manufacturer rejects all liability for damage caused by nonobservance of these instructions for use.





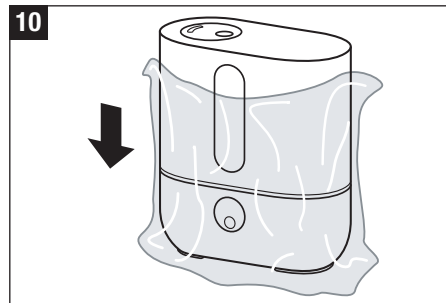
en

## Description of the appliance / Scope of delivery



## Unpacking

- Carefully remove the unit from its box.
- Remove the unit from the bag (10).
- Please observe the accompanying instructions for starting the A250.
- Review the information given on the rating plate about the power supply.



## Putting into operation

- Do not place it directly next to a radiator or on a floor with floor heating. The moisture of the mist can damage the floor surface (6 and 7) (see Safety Instructions).
- The mist outlet must not be pointed directly at plants or other objects. Keep a distance of at least 50 cm (12).
- Please observe the accompanying instructions for starting the A250.
- Read the instructions under “Filling the tank” for filling the water tank.
- Place the water tank onto the base (15).
- Connect the adapter to the unit and the electrical socket and switch on the unit using the rotary switch (16).
- The appliance will reach full capacity about 10–15 minutes after being switched on.
- Make sure that the power cord is not pinched anywhere. Do not operate the appliance if the cord is damaged (2).

## Filling the tank



Always switch off the appliance before removing the water tank. Do not reach inside the nebulizer space while the appliance is running!



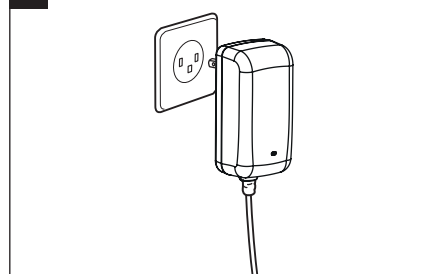
To protect **health safety** and **proper humidifier function** use only clean, contamination-free, cold, fresh tap water in your humidifier. If your water source is contaminated or if you are uncertain of its safety use distilled water.



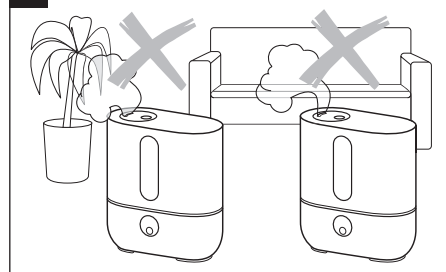
Do not operate the appliance when the water tank is empty! When the water reaches the minimum level, the unit switches off automatically.

- Make sure that there are no foreign objects inside the water tank.
- Remove the water tank cap from the tank (13). Fill the tank with clean, cold tap water (14). Close the cap of the water tank securely! Place the water tank onto the base (15). Do not add any additives to the water!
- Connect the adapter to the unit and the electrical socket and switch on the unit using the rotary switch (16).

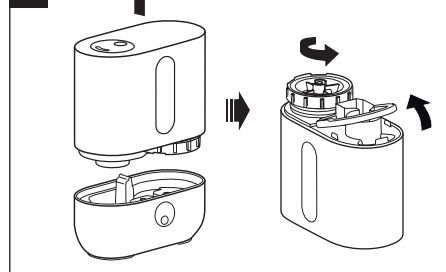
11

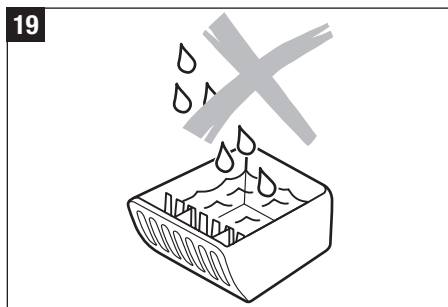
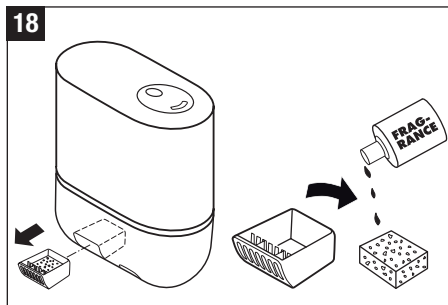
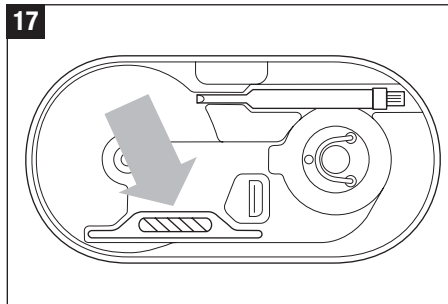
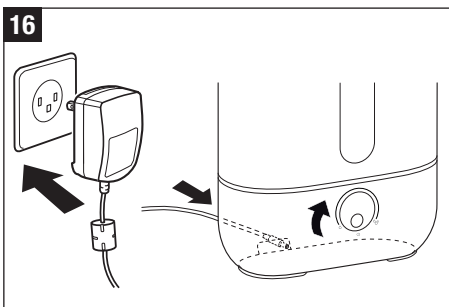
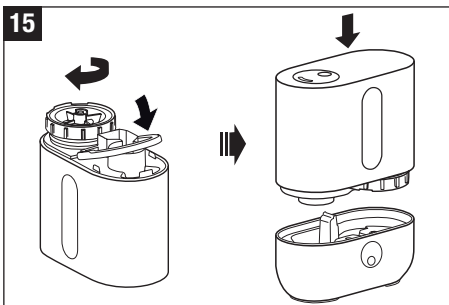
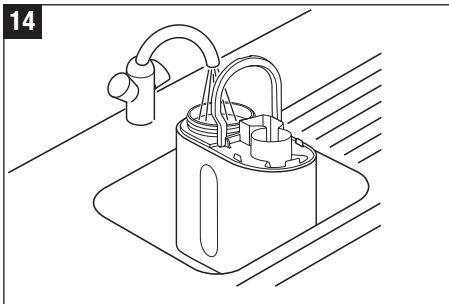


12



13





## Water quality maintenance

The A7017 Ionic Silver Stick® utilizes the antimicrobial property of silver and provides one season of optimum water quality maintenance in all BONECO humidifiers. The A7017 Ionic Silver Stick® begins working as soon as it comes into contact with water – even if the unit is switched off. The A7017 Ionic Silver Stick® is intended exclusively for use in humidifiers. Look at picture 17 for the position of the A7017 Ionic Silver Stick® in the appliance. Do not reach inside the nebulizer space during operation. Switch off the unit first.

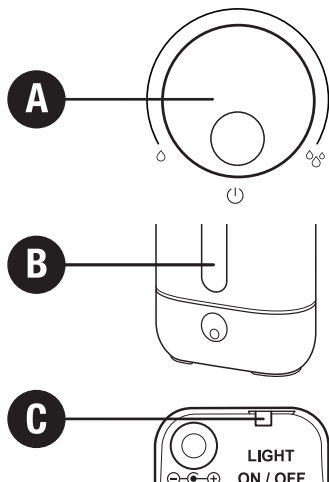
## Use of fragrances

On the outside of the main body is a fragrance container (18). Remove the fragrance container by pushing it briefly. Fragrances can be dribbled onto the fleece pad in the container. A few drops are sufficient – liquid must not be present in the container. Apply fragrances only onto the fleece pad or a cotton-wool pad and never add directly to the container (19)! Water additives (e.g. etheric oils, fragrances, water purifiers) must NOT be added to the water tank or directly into the nebulizer space! Even a small amount can damage the plastic of these parts or create cracks. Appliances that are damaged by additives are not covered by the warranty.



Remove the fragrance container before emptying and cleaning the appliance.

## Operation



### A) On-off switch and regulation of mist output

Turning the rotary switch clockwise switches the appliance on and at the same time regulates the mist output from low to high.

### B) Water level indicator

The water level indicator clearly shows how much water is in the appliance. The appliance switches off automatically when the water tank is empty. The water level indicator illuminates red. For further information please read the section "Filling the tank". After inserting the full tank, it may take a few seconds until the red light goes out.

### C) Switching blue illumination on/off

The blue illumination can be switched on and off with the sliding switch on the backside of the main body. The red illumination cannot be switched off.

## Cleaning / Maintenance



Always switch the appliance off before removing the water tank. Do not reach inside the nebulizer space while the appliance is running!



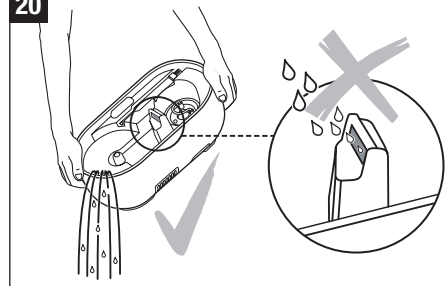
Only use A7417 A7417 CalcOff for decalcification and cleaning of the product. Damage that is caused by the use of other cleaning agents is not covered by the warranty.



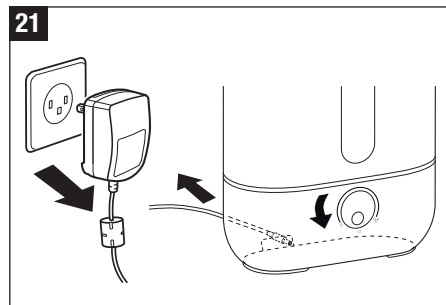
Caution: water must not be allowed to enter the ventilation opening! This will damage the appliance (20).

- Switch the appliance off and unplug the adapter from the appliance (21).
- Remove the fragrance container by pressing it briefly (22).
- Clean the water tank and the nebulizer space regularly once a week (23/28).
- Decalcify the nebulizer space regularly with A7417 CalcOff (24). Rinse out the decalcification agent thoroughly with plenty of water. When doing so, ensure that no water enters the ventilation opening.
- Removing the mist outlet (25): use either the brush or a spoon to lift the mist outlet through the opening to remove it.
- Remove the A7017 Ionic Silver Stick® before cleaning the device.

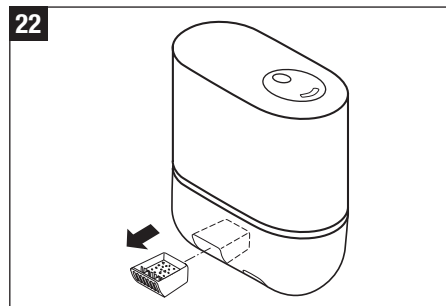
20



21

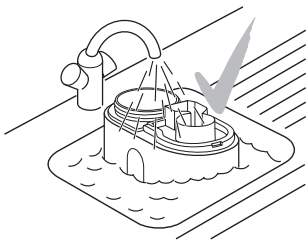


22

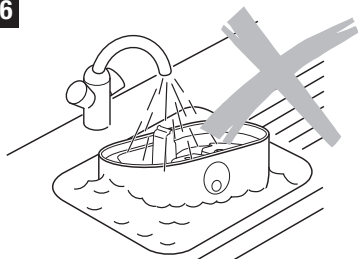


en

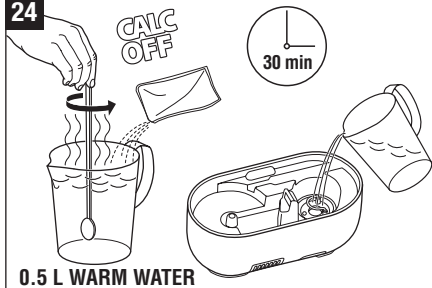
23



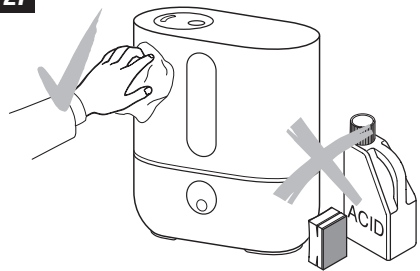
26



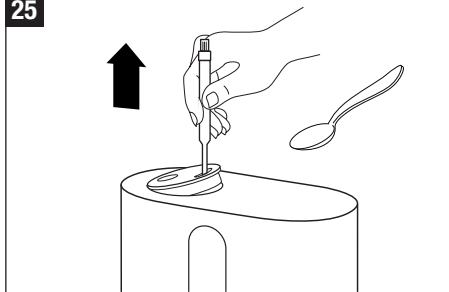
24



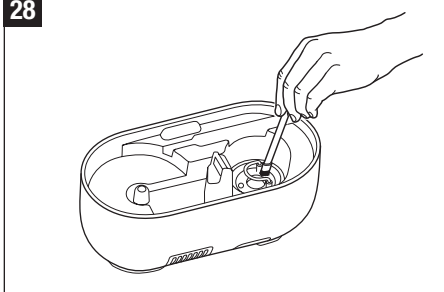
27



25



28



### Important

- Make sure that no water gets into the lower part of the main body (26).
- Clean the inner parts with a soft cloth. Never use any solvents or aggressive cleaning agents (27).
- Only use the brush to clean the membrane (28). This should be done once a week.
- Change the water in the tank at least once a week.

## Troubleshooting

Problem	Possible cause	What to do
Unit does not operate	Appliance has no power	Connect appliance to power socket
	No water in the tank (Red water level indicator is illuminated)	Fill tank with water
No mist output	Mist output setting too low	Increase mist output
	Residue of cleaning agent	Rinse with clear water
Weak mist output	Mineral deposits on membrane	Clean membrane
White deposit around the appliance	A250 exhausted	Replace A250

## Storing the appliance for extended periods

Clean the appliance as described earlier and allow to dry thoroughly. Preferably store the appliance in its original box, in a dry place away from high temperatures.

## Disposal

Return your worn out unit to your dealer for proper disposal. You can obtain information on other ways to dispose of the unit from your local district or town council.



## Warranty

The warranty conditions are defined by our representative in the country of sale. Please contact your dealer if, despite strict quality control, your appliance becomes defective. You must present your original receipt when making a claim under the warranty. Repairs to electric appliances can only be carried out by specialists. Through improper repairs, considerable danger for the operator can result and warranty claims lapse.

## Technical data

Mains voltage	100–240 V / 50/60 Hz
Power consumption up to	20 W
Humidity output up to	300 g/h
Suitable for rooms up to	50 m <sup>2</sup> / 125 m <sup>3</sup>
Water capacity	3.5 litres
Dimensions	240 x 120 x 263 mm
Weight (empty)	1.8 kg
Operating noise level	< 30 dB(A)
Accessories	A250 A7017 Ionic Silver Stick®

## Legal information

The unit is CE compliant and adheres to the following guidelines:

- 2006/95/EG for electric safety
- 2004/108/EG for electromagnetic compatibility
- 2011/65/EU for the restriction of the use of certain hazardous substances in electrical and electronic equipment
- 2002/96/EG concerning waste electrical and electronic equipment

Subject to technical modifications. The instructions for use are protected by copyright.







## Avant-propos

Félicitations, avec le humidificateur à ultrason U200, vous avez choisi le bon produit !

### Utilisation conforme:

L'appareil sert exclusivement à l'humidification de l'air ambiant dans des espaces intérieurs.

### Consignes de sécurité

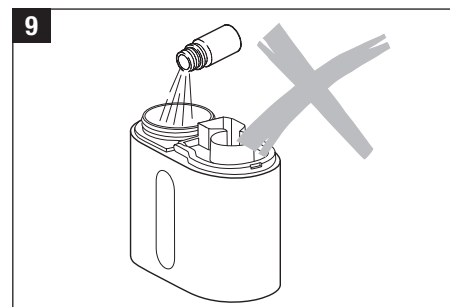
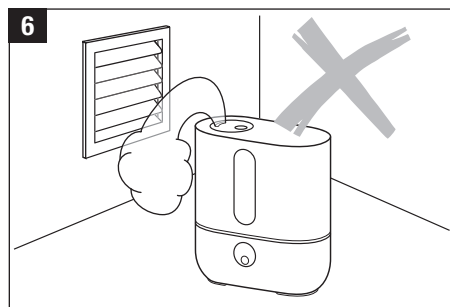
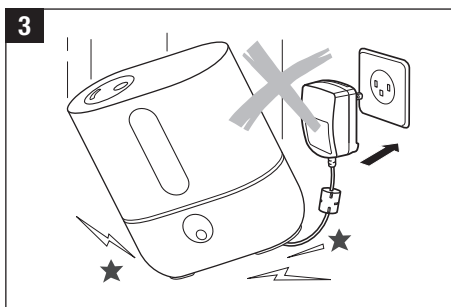
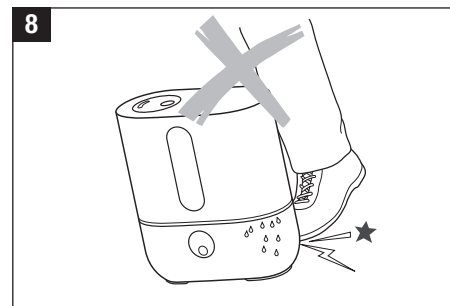
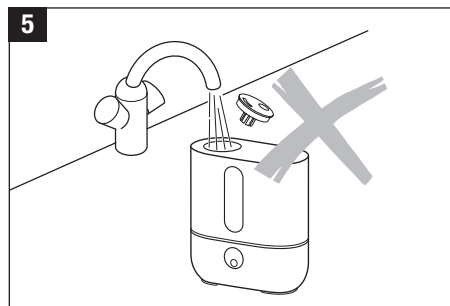
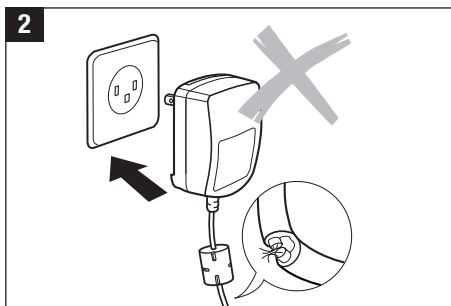
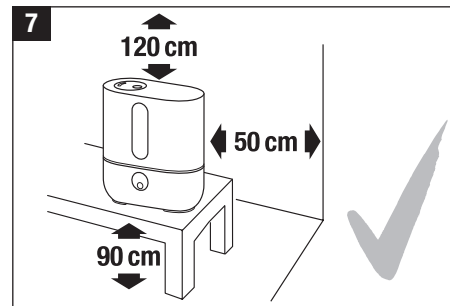
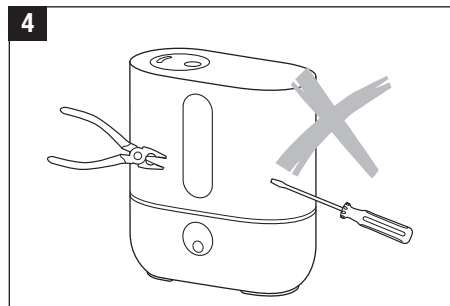
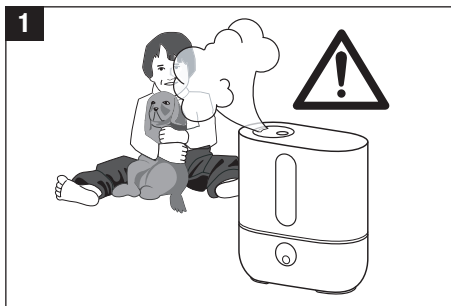
- Lisez attentivement le mode d'emploi complet avant la mise en service, et conservez-le bien pour pouvoir le consulter ultérieurement.
- N'utilisez l'appareil que dans des locaux d'habitation et dans les conditions précisées dans les spécifications techniques. Une utilisation non conforme aux spécifications peut mettre en danger la santé et la vie.
- Cet appareil n'est pas conçu pour des personnes (y compris des enfants) ayant des facultés corporelles, sensorielles ou mentales diminuées ou une expérience et des connaissances insuffisantes, sauf si une personne responsable de leur sécurité les surveille ou les assiste pendant l'utilisation de cet appareil. Les enfants doivent être surveillés pour s'assurer qu'ils ne jouent pas avec cet appareil (figure 1).
- Pour faire fonctionner l'appareil, utiliser exclusivement le bloc secteur livré d'origine. Le bloc secteur fourni ne peut pas être employé pour d'autres appareils.
- Ne mettez jamais l'appareil en service quand un câble ou l'appareil est détérioré (2), ni après des dysfonctionnements ou après une chute (3) ou autre dommage quelconque de l'appareil.
- L'appareil ne doit être mis en service qu'entièrement assemblé.
- Les réparations d'appareils électriques ne doivent être exécutées que par des experts autorisés (4). Des réparations non professionnelles peuvent causer des dangers considérables pour l'utilisateur.
- La prise au secteur doit être débranchée lors de chaque remplissage/vidage du réservoir d'eau, avant chaque nettoyage, avant chaque

montage/démontage de pièces particulières et avant chaque déplacement de l'appareil.

- Ne mettez pas les mains dans l'espace de nébulisation lorsque l'appareil fonctionne. La membrane se réchauffe en raison des vibrations à haute fréquence.
- Ne débranchez jamais la prise au secteur en tirant sur le câble ou lorsque vos mains sont mouillées.
- Ne versez de l'eau en aucun cas dans la buse de brumisation (5).
- Ne posez l'appareil que sur une surface sèche et plane.
- Ne pas placer l'appareil sur le sol, près d'une source de chauffage ou à proximité d'appareils électriques. Si la brume d'eau qui s'échappe avec la évaporation totale atteint le sol ou des objets, elle peut les endommager (6).
- L'appareil doit être posé en hauteur (7), par ex. sur une table, une commode, etc.
- Ne plongez jamais le bac de fond dans de l'eau ou d'autres liquides (26).
- Placez l'appareil à un endroit tel que personne ne puisse le heurter (8).
- Retirez toujours la prise lorsque l'appareil n'est pas utilisé.
- Ne mettez pas le cordon d'alimentation sous la moquette et ne le couvrez pas par des tapis. Placez le cordon de sorte que personne ne puisse trébucher.
- N'utilisez pas l'appareil dans des pièces renfermant des produits, gaz ou vapeurs inflammables.
- N'exposez pas l'appareil à la pluie, ne l'utilisez pas dans les pièces humides.
- N'insérez aucun objet étranger dans l'appareil.
- Ne bloquez pas les arrivées d'air ni les buses de brumisation.
- Ne vous asseyez pas sur l'appareil et ne posez pas d'objets dessus.
- Afin de protéger la **santé et sécurité** et la **fonction adéquate d'humidification** n'utilisez que de l'eau potable propre, froide, et exempte de contaminants dans votre humidificateur. Si votre source d'eau est contaminée ou si vous êtes incertain de son

innocuité, veuillez utiliser de l'eau distillée. De plus, il est conseillé de **nettoyer et d'entretenir votre humidificateur** en temps opportun, **comme indiqué dans ce manuel**.

- Pour parfumer l'air, utilisez le récipient pour parfum prévu à cet effet (reportez-vous également à la section « Utilisation de parfums »). Ne mettez aucun additif, tel que des huiles essentielles, directement dans le réservoir d'eau ou dans le bac d'eau (9). Ces additifs endommagent l'appareil ! Les appareils endommagés par des additifs sont exclus de la garantie.
- L'appareil ne comporte pas d'hygrostat intégré. Utilisez un hygrostat externe pour éviter les dégâts d'une surhumidification.
- Les vibrations haute fréquence ne sont ni audibles ni dangereuses pour les êtres humains et les animaux.
- Le fabricant décline toute responsabilité pour les dommages découlant du non-respect de ce mode d'emploi.



fr

## Description de l'appareil / Volume de la livraison

Buse de brumisation  
(rotative)

Réservoir d'eau

Chambre d'évaporation

Poignée du réservoir d'eau

Indicateur de niveau d'eau

A250

Bouchon du réservoir d'eau

A7017 Ionic Silver  
Stick®

Bloc secteur

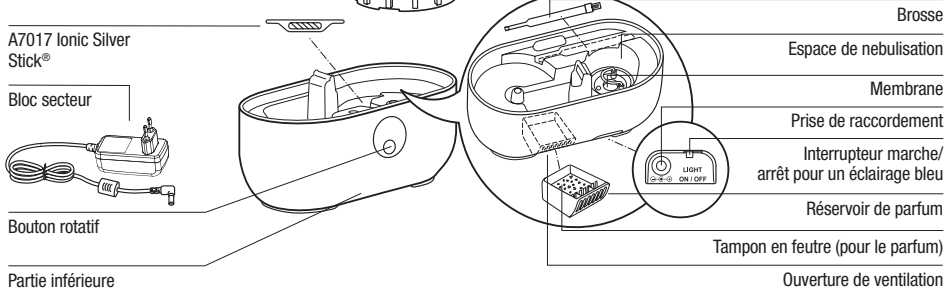
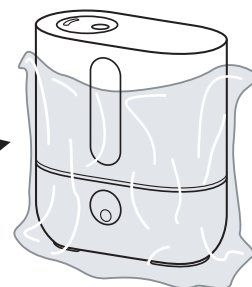
Bouton rotatif

Partie inférieure

## Désemballage

- Retirez l'appareil de la boîte avec soin.
- Retirez l'appareil du sac (10).
- Pour la mise en service de l'A250, veuillez respecter le manuel joint.
- Observez les informations figurant sur la plaquette signalétique concernant l'alimentation électrique.

10



## Mise en service

- Ne le placez pas à proximité immédiate d'un radiateur ni sur un sol chauffant. L'humidité de la brume peut endommager la surface du plancher (6 et 7) (voir les Consignes de sécurité).
- Veillez à ce que la buse de brumisation ne soit pas orientée en direction de plantes ou d'objets. Respectez une distance min. de 50 cm (12).
- Pour la mise en service de l'A250, veuillez respecter le manuel joint.
- Pour remplir le réservoir de l'humidificateur, lisez les instructions dans la section « Remplissage du réservoir ».
- Mettez le réservoir sur le socle (15).
- Raccorder le bloc secteur à l'appareil et le brancher dans la prise de courant et enclencher l'appareil avec le bouton rotatif (16).
- L'appareil atteint son plein régime de fonctionnement environ 10–15 minutes après la mise sous tension.
- Assurez-vous que le câble n'est pas coincé. N'utilisez pas l'appareil si le câble est endommagé (2).

## Remplissage du réservoir



Débranchez toujours l'appareil avant de retirer le réservoir d'eau. Ne touchez pas à l'eau dans l'espace de nébulisation lorsque l'appareil est en marche.



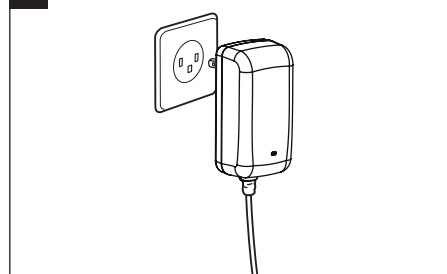
Afin de protéger la **santé et sécurité** et la **fonction adéquate d'humidification** n'utilisez que de l'eau potable propre, froide, et exempte de contaminants dans votre humidificateur. Si votre source d'eau est contaminée ou si vous êtes incertain de son innocuité, veuillez utiliser de l'eau distillée.



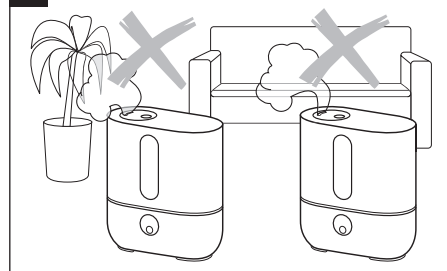
Ne mettez pas l'appareil en marche si le réservoir d'eau est vide ! Lorsque l'eau atteint le niveau minimal, l'appareil s'arrête automatiquement.

- Assurez-vous qu'aucun objet étranger ne se trouve dans le réservoir d'eau.
- Retirez le bouchon du réservoir d'eau (13). Remplissez le réservoir d'eau courante froide (14). Bien fermer le réservoir ! Mettez le réservoir sur le socle (15). Ne mettez aucun additif dans l'eau!
- Raccorder le bloc secteur à l'appareil et le brancher dans la prise de courant et enclencher l'appareil avec le bouton rotatif (16).

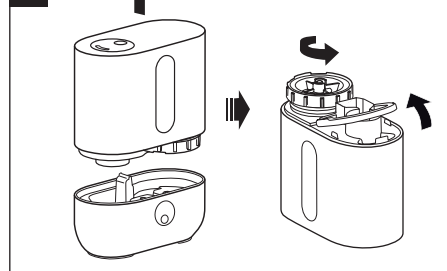
11

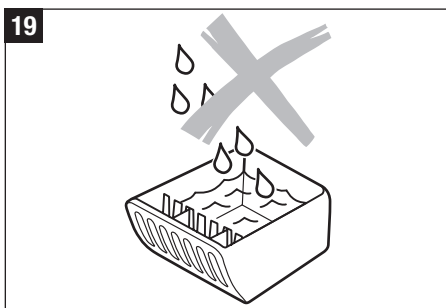
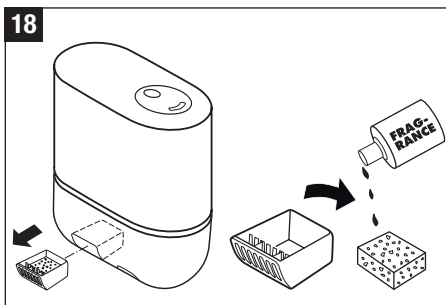
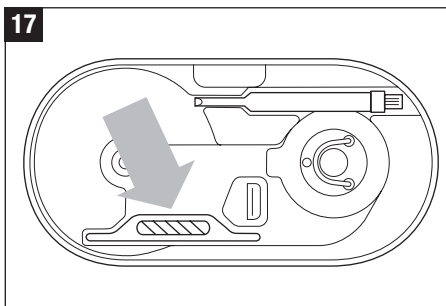
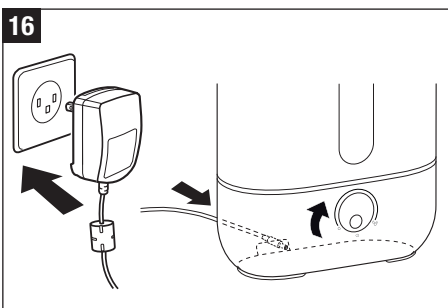
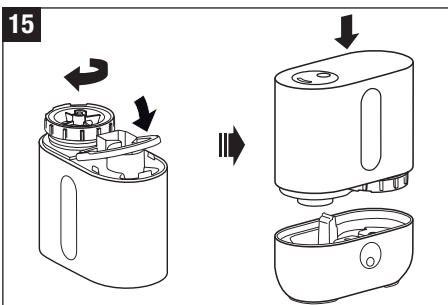
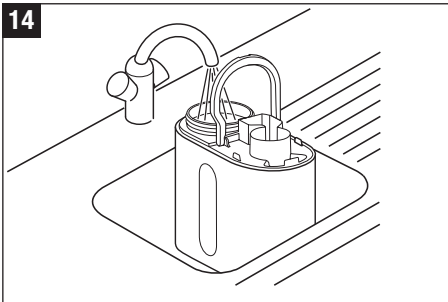


12



13





## Préservation de l'eau

L'A7017 Ionic Silver Stick® utilise l'action antimicrobienne de l'argent et assure pendant une saison une épuration optimale de l'eau dans tous les humidificateurs BONECO. L'A7017 Ionic Silver Stick® agit dès qu'il entre en contact avec l'eau – également lorsque l'appareil est désactivé. L'A7017 Ionic Silver Stick® est exclusivement destiné à l'utilisation dans des humidificateurs. La figure 17 montre la position du dispositif «A7017 Ionic Silver Stick®» dans l'appareil. Ne touchez pas à l'eau dans l'espace de nébulisation lorsque l'appareil est en marche ! Mettez d'abord l'appareil hors tension.

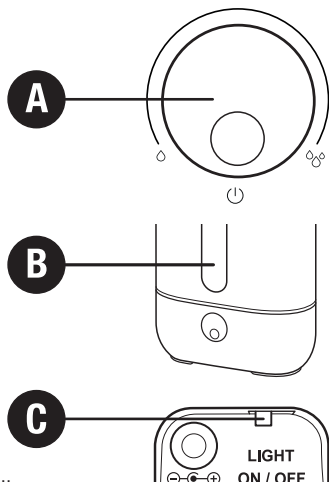
## Utilisations de parfums

Sur le côté extérieur de la partie inférieure se trouve un réservoir de parfum (18). Débloquez le réservoir de parfum par une courte pression. Le tampon de feutre dans le réservoir peut être arrosé de parfums. Quelques gouttes suffisent – aucun liquide n'est autorisé dans le réservoir. Verser les parfums sur le tampon de feutre ou d'ouate, jamais directement dans le réservoir (19) ! Les additifs à l'eau (par ex. huiles essentielles, parfums, conservateurs d'eau) ne doivent PAS être versés dans le réservoir d'eau ou dans l'espace de nébulisation ! Une petite quantité peut endommager le plastique de ces pièces ou provoquer des fissures. La garantie ne couvre pas les appareils endommagés par des additifs.



Retirer le réservoir de parfum avant le vidage

## Commande



et le nettoyage.

### A) Allumer/Eteindre (régler la puissance de brume)

La sollicitation du bouton rotatif dans le sens horaire active l'appareil et, en même temps, règle la sortie de brume du bas vers le haut.

### B) Indicateur de niveau d'eau

Le niveau d'eau est clairement visible grâce à l'indicateur de niveau d'eau. L'appareil s'éteint automatiquement si le réservoir d'eau est vide. L'indicateur de niveau d'eau s'éclaire en rouge. Pour d'autres informations, veuillez lire le chapitre «Remplissage du réservoir». Après la remise en place du réservoir plein, quelques secondes peuvent s'écouler avant

que la lumière rouge ne s'éteigne.

### C) Allumer/éteindre l'éclairage bleu

L'interrupteur à coulisse à l'arrière de la partie inférieure permet d'allumer et d'éteindre l'éclairage bleu. L'éclairage rouge ne peut pas être éteint.



#### Nettoyage / entretien

Débranchez toujours l'appareil avant de retirer le réservoir d'eau. Ne touchez pas à l'eau dans l'espace de nébulisation lorsque l'appareil est en marche.

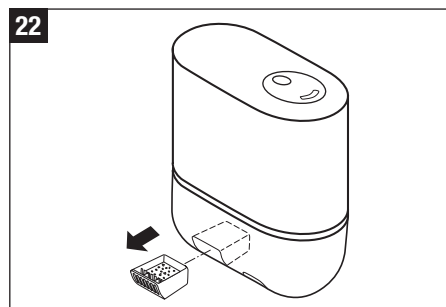
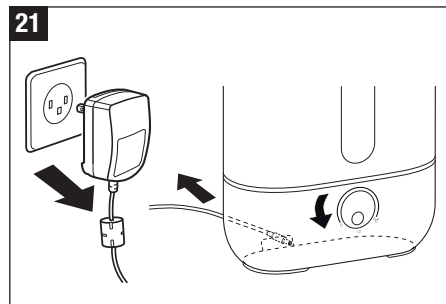
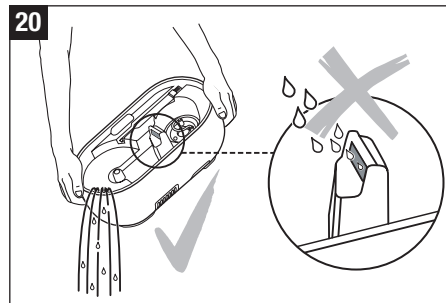


Utilisez exclusivement A7417 A7417 CalcOff pour le détartrage. Les dommages occasionnés par l'utilisation d'autres produits anticalcaires sont exclus de la garantie.

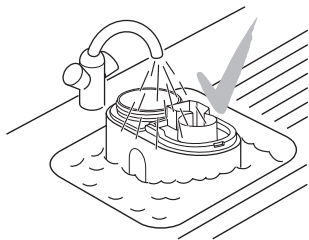


Attention: aucune quantité d'eau ne doit pénétrer dans l'ouverture de ventilation ! Ceci entraînerait une détérioration de l'appareil (20).

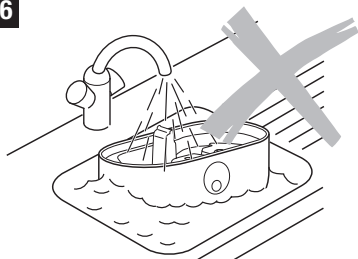
- Éteignez l'appareil et débranchez le câble de l'alimentation électrique de l'appareil (21).
- Retirez le réservoir de parfum par une courte pression (22).
- Nettoyez régulièrement le réservoir d'eau et l'espace de nébulisation une fois par semaine (23/28).
- Détartrez l'espace de nébulisation avec A7417 CalcOff (24). Éliminez le produit de détartrage à grande eau. Veillez à ne pas introduire d'eau dans l'ouverture de ventilation.
- Retrait de la buse de brumisation (25): utilisez la brosse ou une cuillère pour lever la buse à travers l'ouverture et pour le retirer.
- Avant de nettoyer l'appareil, retirez l'A7017 Ionic Silver Stick®.



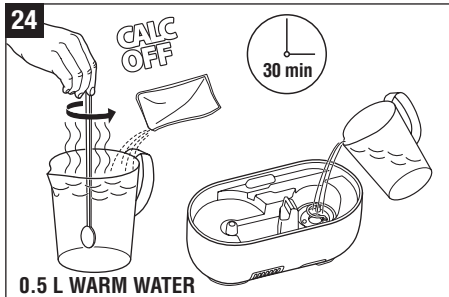
23



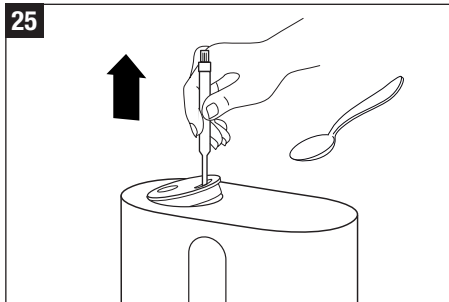
26



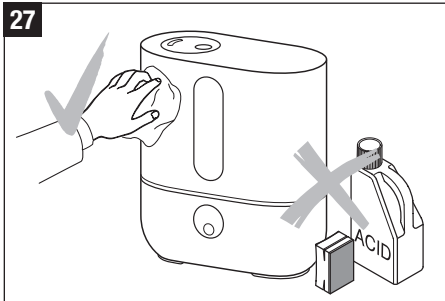
24



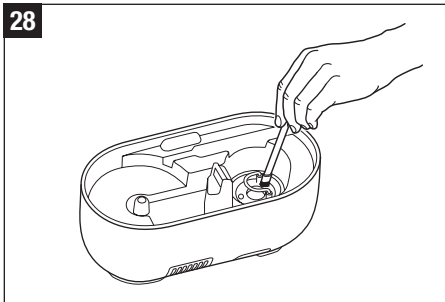
25



27



28



### Attention

- Veillez à ce qu'il n'y ait pas d'eau dans le fond du bac (26).
- Nettoyez les parties intérieures avec un chiffon doux et n'utilisez en aucun cas de l'essence, des produits pour nettoyer les vitres ou des solvants (27).
- N'utilisez que la brosse pour le nettoyage hebdomadaire de la membrane (28).
- Changez l'eau du réservoir au moins une fois par semaine.



## Que faire en cas de panne ?

Problème	Cause éventuelle	Que faire
L'appareil ne fonctionne pas	L'appareil n'est pas sous tension	Brancher l'appareil sur le réseau
	Réservoir vide (l'indicateur de niveau d'eau s'allume en rouge)	Remplissez le réservoir d'eau
Aucun débit de brumisation	Réglage de brumisation trop faible	Augmenter la brumisation
	Résidus de produit de nettoyage	Nettoyez l'appareil avec de l'eau claire
Débit de brumisation trop faible	Dépôts minéraux sur la membrane	Nettoyez la membrane
Dépôt blanc autour de l'appareil	A250 usagé	Remplacer l'A250

## Conservation de l'appareil en cas de non-utilisation prolongée

Nettoyez l'appareil comme indiqué plus haut, séchez-le entièrement et conservez-le, de préférence, dans son emballage original, dans un endroit sec et frais.

## Élimination

Retournez l'appareil usé à votre distributeur spécialisé pour une élimination conforme à la législation en vigueur. Renseignez-vous sur les autres possibilités d'élimination auprès de votre administration municipale.



## Garantie

Les conditions de garantie sont déterminées par notre représentant national. Si, en dépit des contrôles de qualité stricts, vous deviez constater un défaut, n'hésitez pas à vous adresser à votre distributeur spécialisé. Pour chaque prestation de garantie, il est indispensable de présenter la facture. Les travaux de réparation d'appareils électriques peuvent uniquement être effectués par des spécialistes. Des réparations inappropriées peuvent constituer un danger énorme pour l'utilisateur et le droit à la garantie est annulé.

## Spécifications techniques

Voltage	100 – 240 V / 50/60 Hz
Consommation électrique	20 W
Débit d'humidification	300 g/h
Convient aux pièces jusqu'à	50 m <sup>2</sup> / 125 m <sup>3</sup>
Capacité du réservoir	3,5 litre
Dimensions	240 x 120 x 263 mm
Poids (à vide)	1,8 kg
Niveau de bruit	< 30 dB(A)
Accessoires	A250 A7017 Ionic Silver Stick®

## Remarques juridiques

L'appareil est conforme aux stipulations CE et aux directives suivantes:

- 2006/95/CE pour la sécurité électrique
- 2004/108/CE pour la compatibilité électromagnétique
- 2011/65/EU pour la limitation de l'utilisation de certaines substances dangereuses dans les appareils électriques et électroniques
- 2002/96/CE pour les appareils électriques et électroniques mis au rebut

Sous réserves de modifications techniques. Le mode d'emploi est protégé par les droits de la propriété intellectuelle.



---

**Istruzioni per l'uso**

---

**it**

## Introduzione

Complimenti per aver scelto l'umidificatore ad ultrasuoni U200!

### Impiego previsto:

L'apparecchio deve essere unicamente impiegato per l'umidificazione dell'aria all'interno di abitazioni.

### Avvertenze sulla sicurezza

- Si prega di leggere interamente le istruzioni per l'uso prima della messa in funzione e di conservarle accuratamente per future consultazioni.
- Utilizzare l'apparecchio soltanto in ambienti abitati e nel rispetto dei dati tecnici specificati. Un uso improprio può mettere a rischio la salute e la vita.
- Questo apparecchio non è adatto per l'utilizzo da parte di persone (compresi i bambini) con ridotte capacità fisiche, sensoriali o mentali, oppure con scarsa esperienza e conoscenza del suo impiego, a meno che queste non vengano assistite e sorvegliate durante l'impiego da una persona responsabile della loro sicurezza. I bambini dovranno essere sorvegliati per assicurarsi che non giochino con l'apparecchio (fig. 1).
- Per il funzionamento dell'apparecchio utilizzare solo l'alimentatore a spina originale in dotazione. L'alimentatore a spina in dotazione non deve essere utilizzato per altri apparecchi.
- Non mettere mai in funzione l'apparecchio quando un cavo o una spina sono danneggiati (2), dopo che si sono verificati difetti di funzionamento oppure se l'apparecchio stesso è caduto (3) o è stato danneggiato in altro modo.
- L'apparecchio può essere messo in funzione soltanto dopo essere stato completamente assemblato.
- Le riparazioni di apparecchi elettrici debbono essere eseguite soltanto da personale specializzato (4). Se le riparazioni non vengono eseguite a regola d'arte possono determinarsi gravi rischi per l'utente.
- Occorre staccare la spina dalla presa in caso di riempimento/svuotamento del serbatoio dell'acqua,

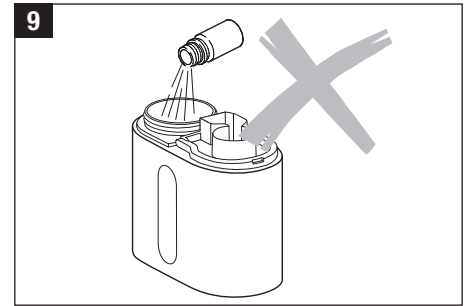
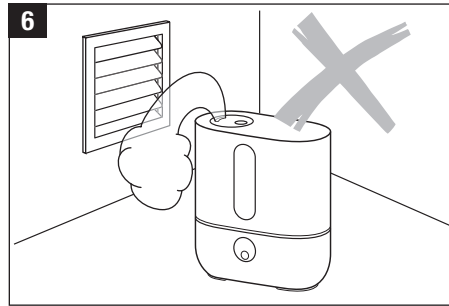
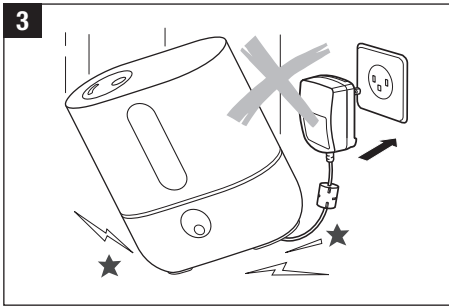
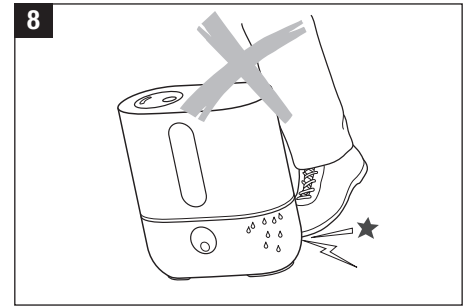
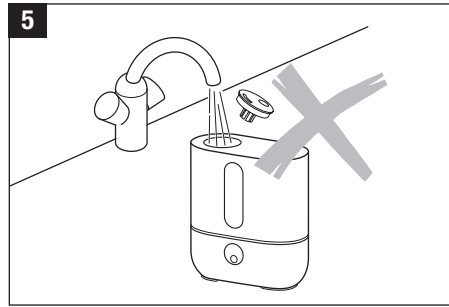
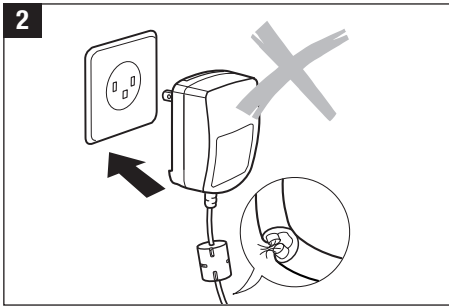
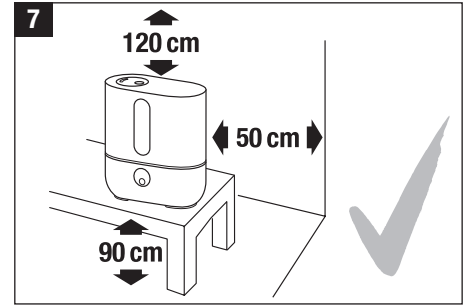
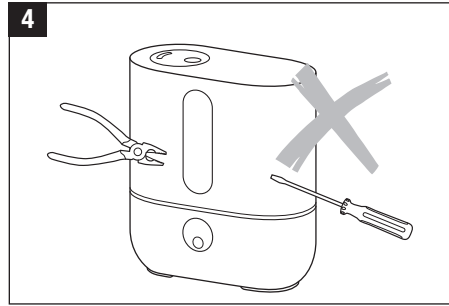
prima di ogni pulizia, prima del montaggio/smontaggio di singole parti e prima di ogni spostamento.

- Non mettere le mani nella camera di nebulizzazione durante il funzionamento. La membrana si scalda a causa dell'oscillazione ad alta frequenza e diventa rovente.
- Non estrarre mai la spina dalla presa tirando il cavo o afferrando la spina con le mani bagnate.
- Non caricare in nessun caso l'acqua attraverso l'ugello della nebbia (5).
- Sistemare l'apparecchio soltanto su una superficie piana ed asciutta.
- Non collocare direttamente l'apparecchio sul pavimento, né vicino ad una fonte di calore o nei pressi di altri apparecchi elettrici. La nebbia prodotta dall'apparecchio potrebbe danneggiare il pavimento o altri oggetti qualora li investisse prima di evaporare completamente (6).
- Collocare il nebulizzatore a ultrasuoni in posizione rialzata (7), ad esempio su un tavolo, un comò ecc.
- Non immergere mai la base in acqua o in altri liquidi (26).
- Posizionare l'apparecchio in modo tale da non poter essere rovesciato (8).
- In caso di non utilizzo togliere la spina.
- Non coprire il cavo con un tappeto o altri oggetti. Posizionare l'apparecchio in modo tale da non inciampare sul cavo.
- Non azionare l'apparecchio in spazi nei quali si trovano materiali infiammabili, gas o vapori.
- Non posizionare l'apparecchio sotto la pioggia e non utilizzarlo in ambienti umidi.
- Non inserire oggetti estranei nell'apparecchio.
- Lasciare completamente liberi la presa d'aria e l'ugello della nebbia.
- Non sedersi in nessun caso sull'apparecchio e non posizionare alcun oggetto su quest'ultimo.
- Per proteggere **la vostra salute** e garantire un **funzionamento corretto dell'umidificatore**, rifornite il vostro apparecchio solo con acqua potabile pulita,

non inquinata, fredda ed appena prelevata dal rubinetto. Se la sorgente d'acqua è inquinata o temete che non sia sicura, utilizzate acqua distillata.

Si raccomanda inoltre di effettuare regolarmente la pulizia e **la manutenzione dell'umidificatore, secondo le istruzioni fornite in questo manuale.**

- Per profumare l'aria, utilizzare l'apposito contenitore per fragranze (vedere anche la sezione "Utilizzo di fragranze"). Non versare additivi (ad esempio oli essenziali) direttamente nel serbatoio o nella vaschetta dell'acqua (9). Questi additivi danneggiano l'apparecchio! Apparecchi danneggiati in questo modo sono esclusi dalla garanzia.
- L'apparecchio non è dotato di igrostatato integrato. Si raccomanda l'impiego di un igrostatato esterno, in modo da evitare danni dovuti ad un'umidificazione eccessiva.
- Le vibrazioni ad alta frequenza non sono percettibili dall'uomo e dall'animale e sono completamente innocue.
- Il costruttore declina qualsiasi responsabilità per i danni dovuti alla mancata osservanza delle istruzioni per l'uso.



it

## Descrizione dell'apparecchio/Dotazione

Ugello della nebbia  
(rotante)

Serbatoio dell'acqua

Camera di evaporazione

Indicatore livello acqua

Maniglia del serbatoio

A250

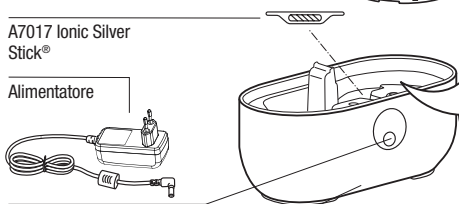
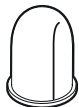
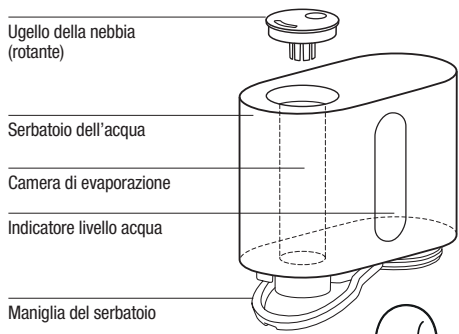
Coperchio del serbatoio dell'acqua

A7017 Ionic Silver  
Stick®

Alimentatore

Manopola

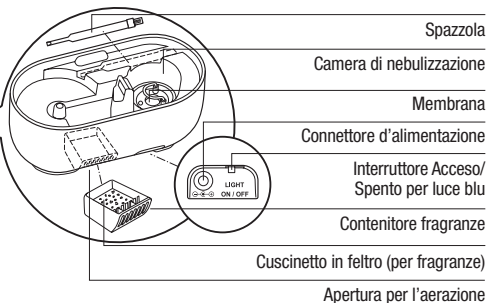
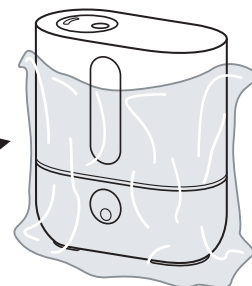
Parte inferiore



## Aprire l'imballaggio

- Togliete l'apparecchio dall'imballaggio con cautela.
- Togliete il sacchetto dall'apparecchio (10).
- Per la messa in funzione di A250 seguire le istruzioni allegate.
- Per l'alimentazione di rete controllate le indicazioni sulla targhetta dati.

10



Spazzola

Camera di nebulizzazione

Membrana

Connettore d'alimentazione

Interruttore Acceso/  
Spento per luce blu

Contenitore fragranze

Cuscinetto in feltro (per fragranze)

Apertura per l'aerazione

## Messa in funzione

- Non direttamente sul pavimento oppure nelle immediate vicinanze di un riscaldamento. L'umidità della nebbia può danneggiare la superficie del pavimento (6 e 7) (vedere istruzioni di sicurezza).
- L'ugello della nebbia non deve mai essere orientato direttamente su piante o oggetti. Mantenete una distanza di almeno 50 cm (12).
- Per la messa in funzione di A250 seguire le istruzioni allegate.
- Per riempire il serbatoio dell'acqua, leggete il paragrafo "Riempire con acqua".
- Posate il serbatoio dell'acqua sulla base (15).
- Collegare l'alimentatore a spina all'apparecchio ed alla presa ed accendere l'apparecchio con la manopola (16).
- L'apparecchio raggiungerà la piena potenza dopo 10 –15 minuti dall'accensione.
- Assicuratevi che il cavo di rete non rimanga incastrato. Nel caso in cui il cavo di rete fosse difettoso non accendete l'apparecchio (2).

## Riempire con acqua



Spegnete sempre l'apparecchio prima di rimuovere il serbatoio dell'acqua. Non mettete le mani nella camera di nebulizzazione durante il funzionamento!



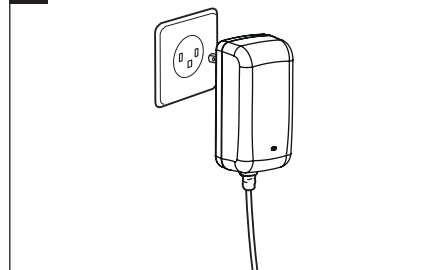
Per proteggere **la vostra salute** e garantire un **funzionamento corretto dell'umidificatore**, rifornite il vostro apparecchio solo con acqua potabile pulita, non inquinata, fredda ed appena prelevata dal rubinetto. Se la sorgente d'acqua è inquinata o temete che non sia sicura, utilizzate acqua distillata.



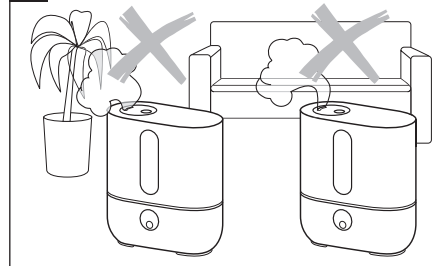
Non mettete in funzione l'apparecchio nel caso in cui il serbatoio dell'acqua fosse vuoto! Quando il livello dell'acqua si trovasse al di sotto del livello minimo, l'apparecchio si spegne automaticamente.

- Assicuratevi che non ci siano oggetti estranei nel serbatoio dell'acqua.
- Rimuovete il coperchio del serbatoio dell'acqua (13). Riempite il serbatoio con acqua fresca del rubinetto (14). Chiudete bene il coperchio del serbatoio! Posate il serbatoio dell'acqua sulla base (15). Non aggiungete additivi all'acqua!
- Collegare l'alimentatore a spina all'apparecchio ed alla presa ed accendere l'apparecchio con la manopola (16).

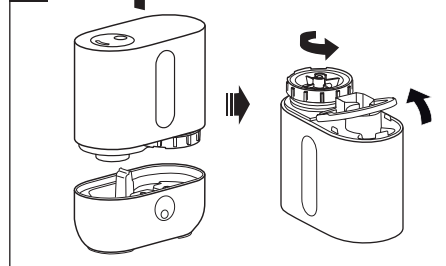
11

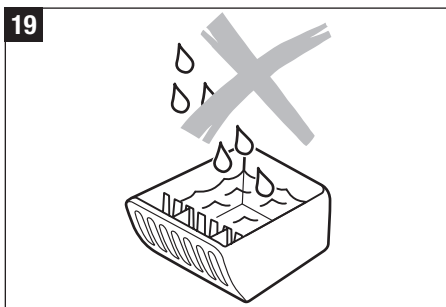
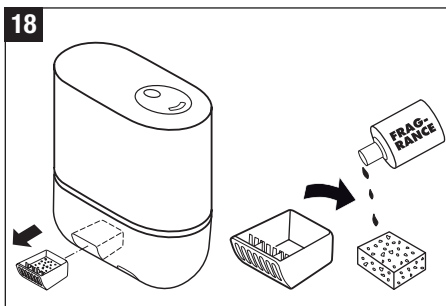
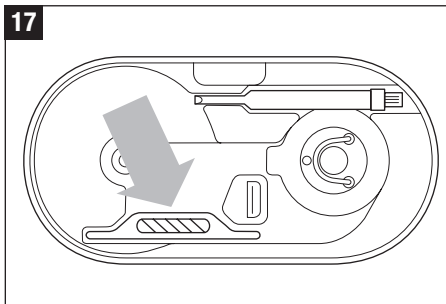
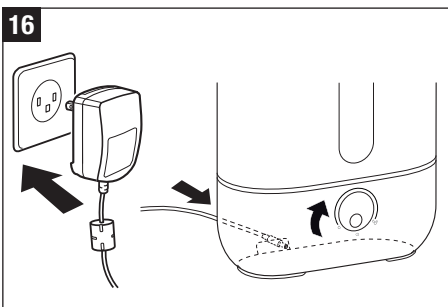
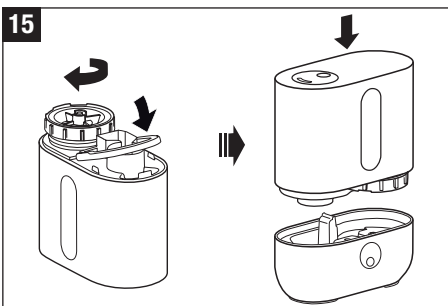
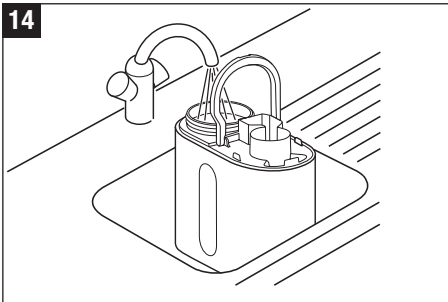


12



13





## Preservazione della qualità dell'acqua

Lo A7017 Ionic Silver Stick® sfrutta l'azione antimicrobia dell'acqua ed assicura un stagione di preservazione della qualità dell'acqua ottimale in tutti gli umidificatori dell'aria BONECO. L'A7017 Ionic Silver Stick® agisce appena viene a contatto con l'acqua, anche se l'apparecchio è spento. L'A7017 Ionic Silver Stick® deve essere utilizzato esclusivamente in umidificatori dell'aria. Nell'illustrazione 17 è visibile la posizione nell'apparecchio. Non mettete le mani nella camera di nebulizzazione durante il funzionamento. Spegnete prima l'apparecchio.

## Utilizzo di fragranze

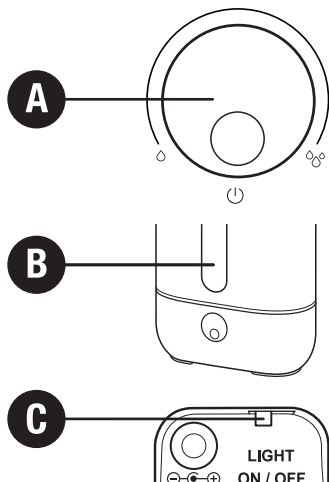
Sull'esterno della parte inferiore dell'apparecchio è situato un contenitore per fragranze (18). Il contenitore può essere estratto dopo averlo sganciato con una breve pressione. Impregnare il cuscinetto di feltro del contenitore con qualche goccia di fragranza. Un paio di gocce è sufficiente: nel contenitore non deve ristagnare alcun liquido. Le fragranze devono essere fatte gocciolare sul cuscinetto di feltro o su un batuffolo d'ovatta, ma non devono mai essere immerse direttamente nel contenitore (19)! Gli additivi per l'acqua (p.es. oli eterici, fragranze, decalcificatori) NON DEVONO mai essere immessi nel serbatoio dell'acqua o direttamente nella camera di nebulizzazione! Anche una piccola quantità può danneggiare o incrinare il materiale sintetico di questi componenti. Gli apparecchi danneggiati da additivi per l'acqua non sono protetti dalla garanzia.



Estrarre sempre il contenitore per fragranze prima di svuotare e pulire l'apparecchio.



## Funzionamento



### A) Accendere/Spegnere (livello di emissione nebbia)

Ruotando la manopola in senso orario si mette in funzione l'apparecchio ed al tempo stesso si aumenta l'intensità della nebulizzazione.

### B) Indicatore del livello dell'acqua

L'indicatore di livello dell'acqua permette di controllare comodamente la quantità d'acqua presente. Quando il serbatoio dell'acqua è vuoto l'apparecchio si spegne automaticamente e l'indicatore di livello (spia rossa) si illumina. Per ulteriori informazioni si rimanda al capitolo "Riempire con acqua". Una volta riempito il serbatoio, lo spegnimento della spia rossa può richiedere alcuni secondi.

### C) Accensione/spengimento della luce blu

L'interruttore a cursore posto sul retro della parte inferiore dell'apparecchio comanda l'accensione / spegnimento dell'illuminazione a luce blu. L'illuminazione a luce rossa resta sempre accesa.

### Pulizia/manutenzione



Spegnete sempre l'apparecchio prima di togliere il serbatoio dell'acqua da quest'ultimo. Non mettete le mani nella camera di nebulizzazione durante il funzionamento!

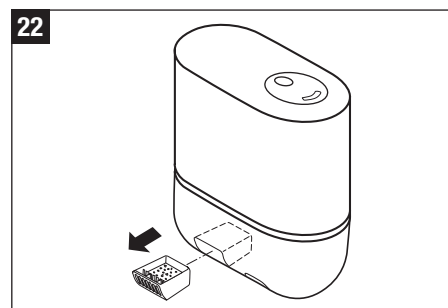
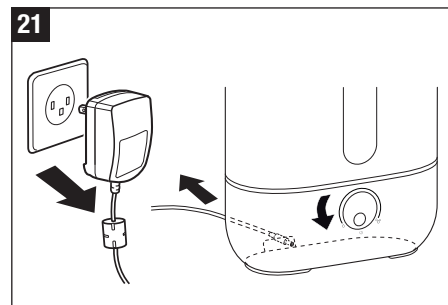
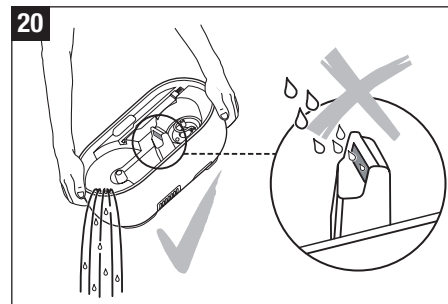


Per l'eliminazione del calcare impiegare esclusivamente A7417 CalcOff. Eventuali danni causati dall'impiego di altri prodotti sono esclusi dalla garanzia.

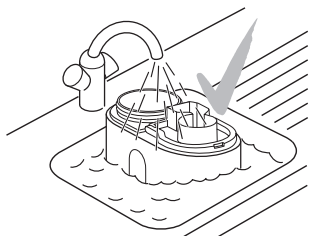


Attenzione: l'acqua non deve mai penetrare nell'apertura di aerazione, altrimenti l'apparecchio potrebbe venire danneggiato (20).

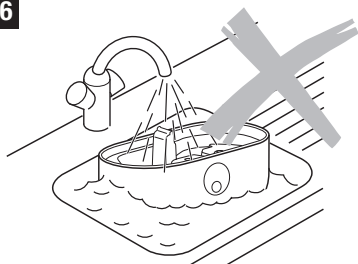
- Spegner l'apparecchio ed estrarre dallo stesso lo spinotto del cavo dell'alimentatore (21).
- Sganciare con una breve pressione il contenitore per fragranze ed estrarlo (22).
- Pulite regolarmente il serbatoio dell'acqua e la camera di nebulizzazione una volta alla settimana (23/28).
- Rimuovere regolarmente il calcare dalla camera di nebulizzazione con A7417 CalcOff (24). Risciacquare abbondantemente in modo da eliminare ogni traccia di decalcificante. Fare attenzione a che l'acqua non penetri nell'apertura d'aerazione.
- Rimozione dell'ugello (25): infilare la spazzola od il manico di un cucchiaino nell'apertura dell'ugello, sollevarlo e rimuoverlo.
- Prima di pulire l'apparecchio rimuovere lo A7017 Ionic Silver Stick®.



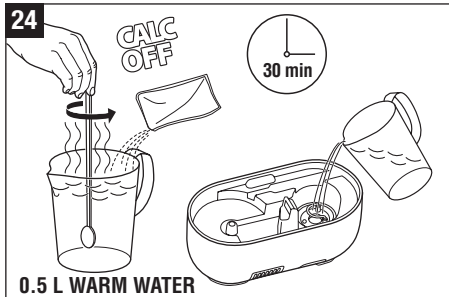
23



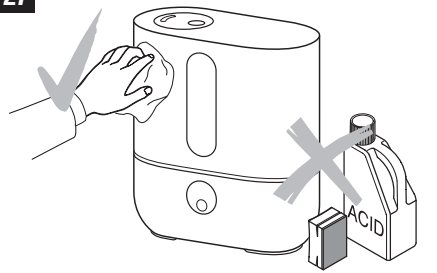
26



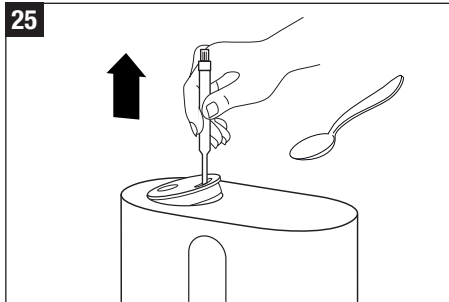
24



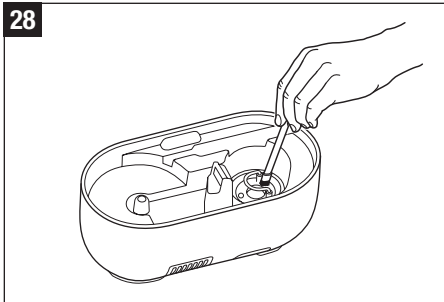
27



25



28



### Attenzione

- Fate attenzione che non penetri acqua nella parte inferiore della base (26).
- Pulite le parti interne con un panno morbido, non utilizzando mai benzina, detersivi per finestre e solventi (27).
- Utilizzate esclusivamente la spazzola per la pulizia settimanale della membrana (28).
- Sostituite l'acqua nell'apposito serbatoio almeno una volta la settimana.

## Risoluzione dei problemi

Problema	Possibile causa	Cosa fare
L'apparecchio non funziona	L'apparecchio non è alimentato	Collegare l'apparecchio alla rete elettrica
	Manca acqua nell'apposito serbatoio (La spia rossa del livello dell'acqua s'illumina)	Rabboccare acqua
Nessuna fuoriuscita di nebbia	Impostazione della nebulizzazione troppo bassa	Aumentare l'intensità della nebulizzazione
	Presenza di resti di detergente	Pulire l'apparecchio con acqua pulita
Scarsa fuoriuscita di nebbia	Sedimentazione di calcio sulla membrana	Pulire la membrana
Deposito biancastro intorno all'apparecchio	A250 esaurito	Sostituire A250

## Conservazione dell'apparecchio in caso di lungo periodo di inattività

Pulite l'apparecchio come descritto, fatelo asciugare completamente e conservate preferibilmente nell'imballaggio originale in un luogo asciutto e non troppo caldo.

## Smaltimento

Consegnate l'apparecchio fuori uso al Vostro fornitore per uno smaltimento adeguato. Potete informarVi presso la Vostra autorità comunale o cittadina competente circa ulteriori possibilità di smaltimento.



## Garanzia

Le disposizioni di garanzia vengono fissate dalla nostra rappresentanza nazionale. Rivolgetevi con fiducia al Vostro venditore specializzato qualora, malgrado i rigidi controlli sulla qualità, doveste riscontrare un difetto nell'apparecchio. Per poter usufruire della garanzia è assolutamente necessario presentare la documentazione di acquisto. La riparazione di apparecchi elettrici deve essere eseguita solo da tecnici qualificati. Riparazioni effettuate da persone non qualificate possono causare gravi pericoli all'utilizzatore e rendere nulla la garanzia.

## Dati tecnici

Tensione di rete	100–240 V / 50/60 Hz
Consumo di energia	20 W
Potenza di umidificazione	300 g/h
Adatto per ambienti di dimensioni max	50 m <sup>2</sup> / 125 m <sup>3</sup>
Capacità d'acqua	3,5 litri
Dimensioni	240 x 120 x 263 mm
Peso (vuoto)	1,8 kg
Rumorosità in funzione	< 30 dB(A)
Accessori	A250 A7017 Ionic Silver Stick®

## Avvertenze legali

L'apparecchio è conforme a CE e soddisfa le seguenti direttive:

- 2006/95/CE per la sicurezza elettrica
- 2004/108/CE per l'immunità elettromagnetica
- 2011/65/CE sulla restrizione dell'uso di determinate sostanze pericolose in apparecchiature elettriche ed elettroniche
- 2002/96/CE sulle apparecchiature elettriche ed elettroniche in disuso

Con riserva di modifiche tecniche. Le presenti istruzioni per l'uso sono protette da diritti d'autore.

it

---

**Gebraiksaanwijzing**

---

**nl**

## Voorwoord

Van harte gefeliciteerd met uw aankoop van de ultrasonische vernevelaar U200!

### Correct gebruik:

Het toestel mag uitsluitend worden gebruikt voor het bevochtigen van lucht binnenshuis.

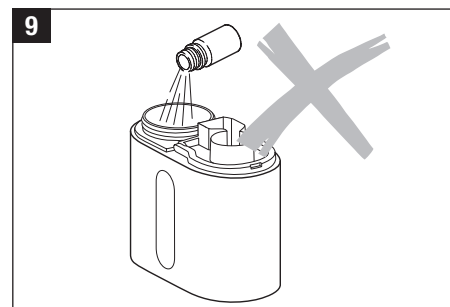
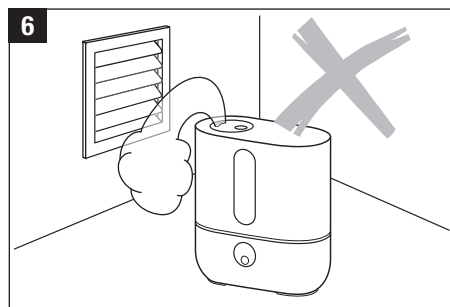
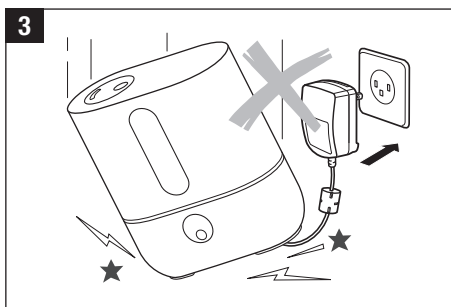
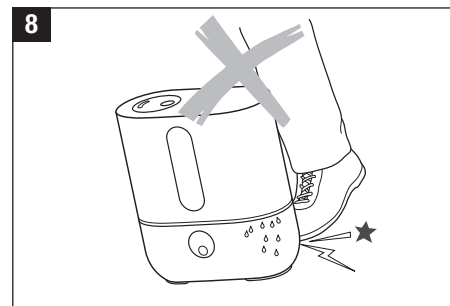
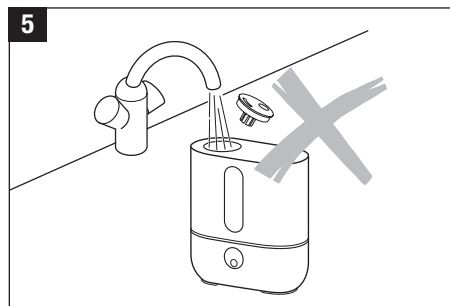
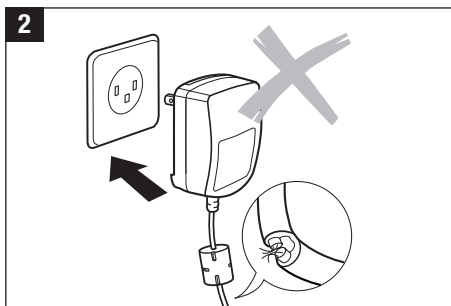
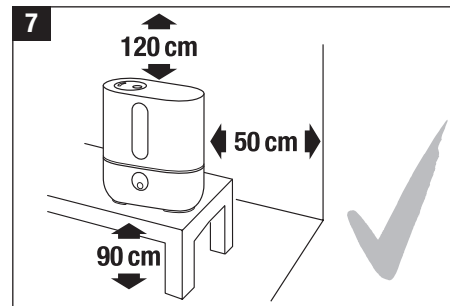
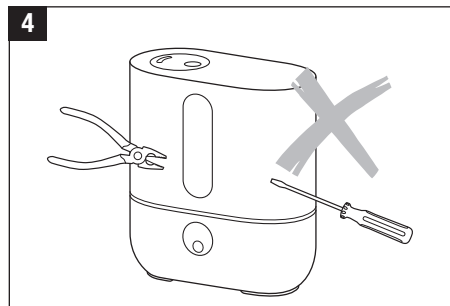
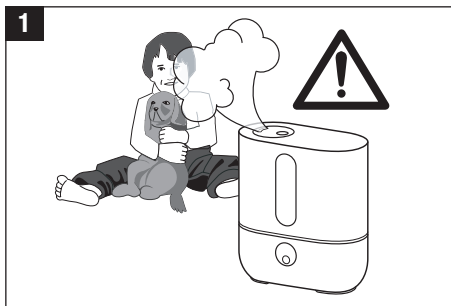
### Veiligheidsinstructies

- Alvorens het toestel te gaan gebruiken, dient u de gebruiksaanwijzing volledig door te nemen en voor later gebruik goed te bewaren.
- Het toestel uitsluitend in woonkamers en in overeenstemming met de gespecificeerde technische gegevens gebruiken. Een toepassing, die niet volgens de voorschriften wordt doorgevoerd, kan de gezondheid en uw leven in gevaar brengen.
- Dit toestel is niet bestemd voor gebruik door personen (inclusief kinderen) met verminderde lichamelijke, sensorische of mentale vaardigheden of onvoldoende ervaring en kennis, behalve wanneer dit gebeurt in het bijzijn van een persoon die voor hun veiligheid verantwoordelijk is en hulp biedt bij het gebruik van het toestel. Op kinderen moet toezicht gehouden worden om ervoor te zorgen dat ze niet met het toestel spelen (afbeelding 1).
- Gebruik uitsluitend de originele meegeleverde lichtnetadapter. De meegeleverde lichtnetadapter mag niet voor andere apparaten worden gebruikt.
- Het toestel nooit in bedrijf stellen wanneer een kabel of stekker beschadigd is (2), bij een slechte of verkeerde werking van het toestel, wanneer het op de grond gevallen is (3) of op een andere manier beschadigd werd.
- Het toestel mag uitsluitend in volledig gemonteerde toestand in bedrijf gesteld worden.
- Herstellingen aan elektrische toestellen mogen uitsluitend door vakmensen doorgevoerd worden (4). Door ondeskundige herstellingen kan er aanzienlijk gevaar voor de gebruiker ontstaan.

- De netstekker moet uit het stopcontact getrokken worden telkens wanneer de watertank gevuld/geledigd wordt, alvorens te reinigen, alvorens afzonderlijke onderdelen gemonteerd/gedemonteerd worden en wanneer het toestel verplaatst wordt.
- Grijp tijdens de werking niet in de nevelkamer. Het membraan wordt heet door de hoogfrequente trillingen.
- Trek de netstekker nooit aan de kabel of met natte handen uit het stopcontact.
- In geen geval met water vullen via de uitstootopening (5).
- Het toestel uitsluitend op een effen, droog oppervlak plaatsen.
- Plaats het toestel niet direct op de vloer, naast een verwarming of in de buurt van elektrische apparaten. Wanneer de vrijkomende nevel – voordat deze volledig verdampt is - op de vloer of op voorwerpen terecht komt, kunnen deze daardoor beschadigd raken (6).
- U dient het toestel hoog te plaatsen (7) bijv. op een tafel, een kast, etc.
- Het toestel nooit in water of andere vloeistoffen onderdompelen (26).
- Plaats het toestel zo dat het niet omgestoten kan worden (8).
- Trek altijd de netstekker uit het stopcontact als u het toestel niet gebruikt.
- Bedek de kabel nooit met een tapijt of andere voorwerpen. Het toestel zodanig plaatsen dat u niet over de kabel kunt struikelen.
- Gebruik het toestel niet in ruimtes waarin zich brandgevaarlijke materialen, gas of dampen bevinden.
- Zet het toestel niet in de regen en gebruik het niet in vochtige ruimtes.
- Steek geen vreemde voorwerpen in het toestel.
- Luchtingang en neveluitgang dienen altijd vrij te zijn.
- Plaats geen zware voorwerpen op het toestel.
- Ter bescherming van de **gezondheid** en om een **correcte werking van de bevochtiger** te waarborgen, dient u uitsluitend schoon, niet-verontreinigd, koud, vers kraanwater in uw luchtbevochtiger te gebruiken.

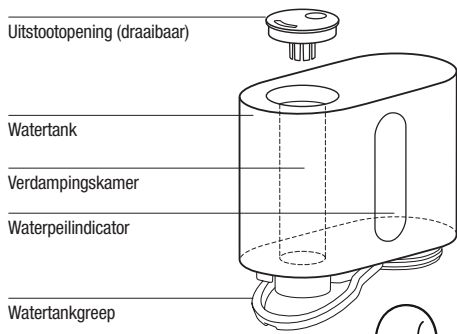
Is uw waterbron verontreinigd of twijfelt u of het water veilig is om te gebruiken, neem dan gedistilleerd water. Bovendien wordt geadviseerd om uw bevochtiger regelmatig te reinigen en **te onderhouden volgens de instructies in deze handleiding.**

- Gebruik de daarvoor bedoelde geurstofhouders als u de lucht een aroma wilt geven (zie ook het hoofdstuk "Gebruik van geurstoffen"). Giet geen additieven zoals etherische oliën direct in de watertank of de waterbak (9). Deze additieven beschadigen het toestel! Toestellen die door additieven zijn beschadigd, vallen niet onder de garantie.
- Het toestel heeft geen ingebouwde hygrostaat. Gebruik een externe hygrostaat om beschadigingen als gevolg van overbevochtiging te voorkomen.
- De hoogfrequente trillingen kunnen door mens en dier niet gehoord worden en zijn geheel ongevaarlijk.
- De fabrikant wijst elke aansprakelijkheid af voor schade ontstaan door het niet in acht nemen van deze gebruiksaanwijzing.



nl

## Beschrijving toestel / Leveringsomvang



A250

Watertankdeksel

A7017 Ionic Silver Stick®

Lichtnetadapter

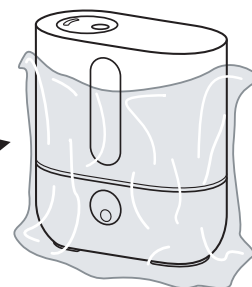
Draaiknop

Onderste gedeelte

## Uitpakken

- Haal het toestel voorzichtig uit de verpakking.
- Verwijder de zak van het toestel (10).
- Lees bijgaande handleiding voor de ingebruikname van de A250.
- Controleer de informatie m.b.t. de netaansluiting op het typeplaatje.

10



Borstel

Vernevelkamer

Membraan

Stekkerbus

Aan-/uitschakelaar voor blauwe verlichting

Geurstofreservoir

Viltkussen (voor geurstof)

Ontluchtingsopening



## Inbedrijfstelling

- Plaats het toestel niet vlak naast een radiator of op een vloer met vloerverwarming. De vochtigheid van de nevel zou het vloeroppervlak (6 en 7) kunnen beschadigen (zie veiligheidsinstructies).
- De uitstootopening mag niet direct op planten of voorwerpen gericht zijn. Bewaar een afstand van minstens 50 cm (12).
- Lees bijgaande handleiding voor de ingebruikname van de A250.
- Lees het hoofdstuk "Water vullen" om de watertank te vullen.
- De watertank op het onderste gedeelte plaatsen (15).
- Sluit de lichtnetadapter aan op het toestel en de wandcontactdoos en schakel het toestel in met de draaiknop (16).
- Ongeveer 10 – 15 min. nadat u het toestel heeft inge-schakeld, bereikt het toestel het maximale vermogen.
- Verzekert u er van dat de netkabel niet vastgeklemd wordt. Schakel het toestel niet in als de netkabel beschadigd is (2).

## Water vullen



Schakel het toestel altijd uit als u de watertank van het toestel verwijderd. Grijp tijdens de werking nooit in de nevelkamer!



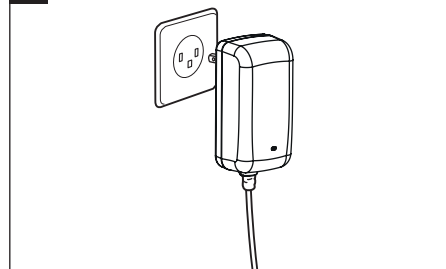
Ter bescherming van de **gezondheid** en om een **correcte werking van de bevochtiger** te waarborgen, dient u uitsluitend schoon, niet-verontreinigd, koud, vers kraanwater in uw luchtbevochtiger te gebruiken. Is uw waterbron verontreinigd of twijfelt u of het water veilig is om te gebruiken, neem dan gedistilleerd water.



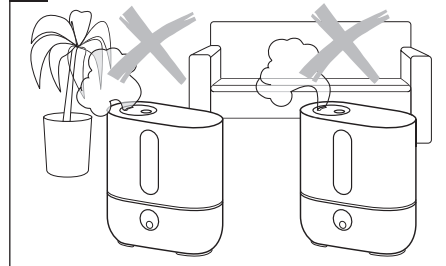
Schakel het toestel niet in als de watertank leeg is! Als de waterstand onder het normale niveau gedaald is, schakelt het toestel automatisch uit.

- Verzekert u ervan dat zich geen vreemde voorwerpen in de watertank bevinden.
- Het watertankdeksel van de tank verwijderen (13). De tank met vers, koud leidingwater vullen (14). Tankdeksel goed afsluiten! De watertank op het onderste gedeelte plaatsen (15). Geen additieven aan het water toevoegen!
- Sluit de lichtnetadapter aan op het toestel en de wandcontactdoos en schakel het toestel in met de draaiknop (16).

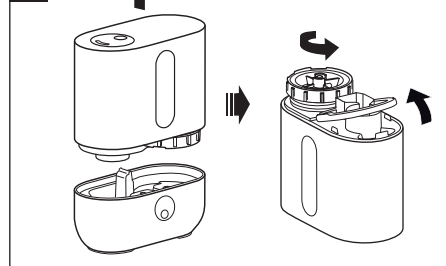
11



12

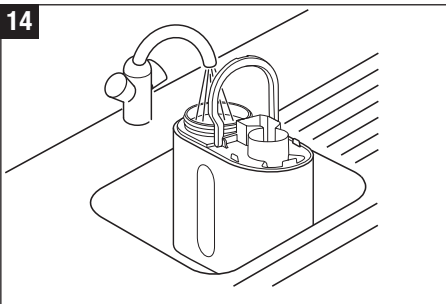


13

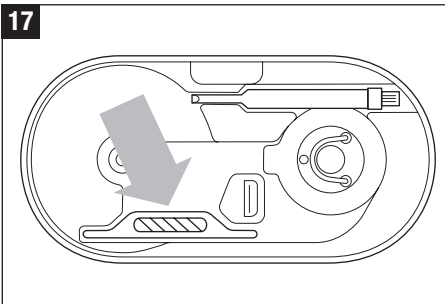


nl

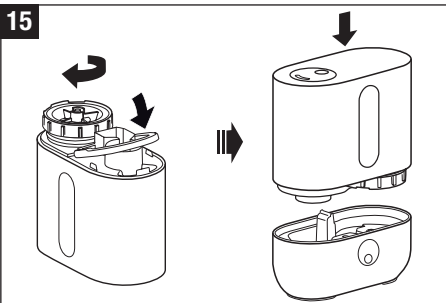
14



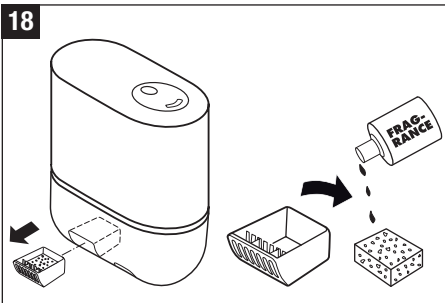
17



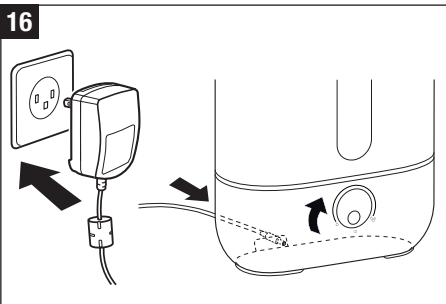
15



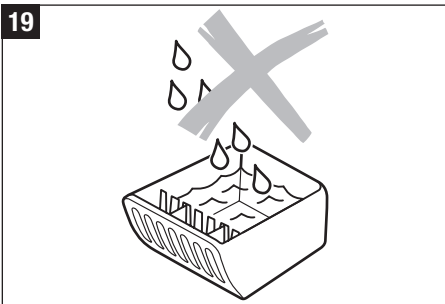
18



16



19



## Schoonmaken van het water

De Ionic Silver Stick® maakt gebruik van de antimicrobiële werking van zilver en zorgt een seizoen lang voor optimaal schoon water in alle BONECO luchtbevochtigers. De A7017 Ionic Silver Stick® werkt zodra hij met water in contact komt – ook wanneer het toestel is uitgeschakeld. De A7017 Ionic Silver Stick® is uitsluitend bedoeld voor gebruik in luchtbevochtigers. In afbeelding 17 kunt u de positie van de A7017 Ionic Silver Stick® in het toestel zien. Grijp tijdens de werking niet in de nevelkamer. Schakel het toestel eerst uit.

## Gebruik van geurstoffen

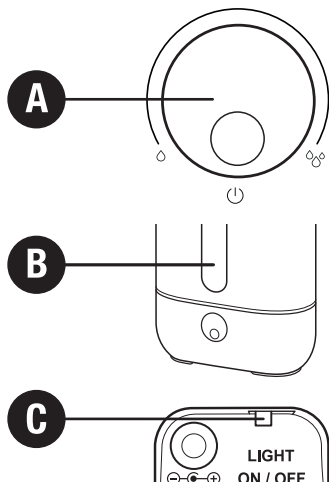
Aan de buitenzijde van het onderste gedeelte bevindt zich een geurstofreservoir (18). Laat het geurstofreservoir tevoorschijn komen door er kort op te drukken. Het viltkussen in het reservoir kan met geurstoffen bedruppeld worden. Slechts enkele druppels zijn al voldoende – er mag geen vloeistof in het reservoir drijven. Druppel geurstoffen uitsluitend op het viltkussen of op een dot watten en giet ze nooit direct in het reservoir (19)! Watertoevoegingen (bijv. etherische oliën, geurstoffen, waterreinigingsmiddelen) mogen NIET in de watertank of direct in de vernevelkamer gegoten worden! Ook een kleine hoeveelheid kan het kunststof van deze onderdelen reeds beschadigen of kan hierin scheuren veroorzaken. Apparaten die door toevoegingen beschadigd worden, komen niet in aanmerking voor garantiedekking.



Verwijder het geurstofreservoir alvorens het leeg te maken en te reinigen.

nl

## Bediening



### A) In-/uitschakelen (neveluitstoot inst.)

Het toestel wordt ingeschakeld door de draaiknop rechtsom te draaien, hiermee kan eveneens de stoomcapaciteit van laag naar hoog gedraaid worden.

### B) Waterpeilindicator

Door de waterpeilindicator is het watervolume goed zichtbaar. Het toestel wordt automatisch uitgeschakeld wanneer de watertank leeg is. De waterpeilindicator licht rood op. Lees voor meer informatie het hoofdstuk "Water vullen". Na het aanbrengen van de volle tank kan het enkele seconden duren voordat het rode lampje dooft.

### C) Blauwe verlichting in- en uitschakelen

Met de schuifschakelaar aan de achterzijde van het onderste gedeelte kan de blauwe verlichting in- en uitgeschakeld worden. De rode verlichting kan niet uitgeschakeld worden. **Reiniging/onderhoud**

Schakel het toestel altijd uit voordat u de watertank van het toestel verwijdert. Grijp tijdens de werking niet in de nevelkamer!



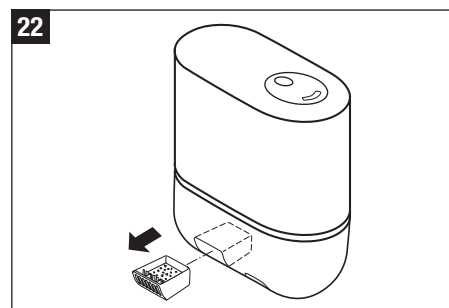
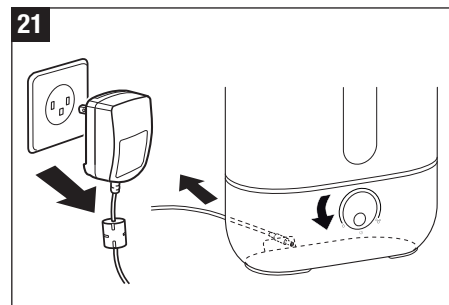
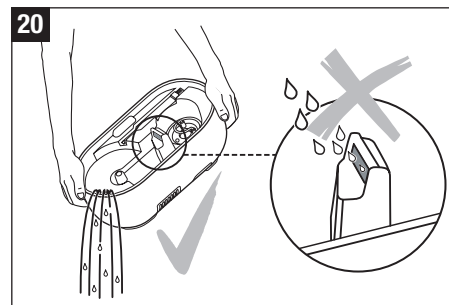
Gebruik voor het ontkalken uitsluitend A7417 CalcOff. Schade die door het gebruik van andere ontkalkingsmiddelen is veroorzaakt, wordt niet door de garantie gedekt.



Let op: er mag geen water in de ontluuchtingsopening terechtkomen! Hierdoor kan het toestel beschadigd raken (20).

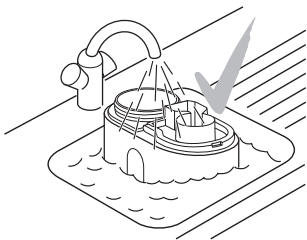


- Schakel het toestel uit en maak de adapterkabel los van het toestel (21).
- Verwijder het geurstofreservoir door er kort op te drukken (22).
- De watertank en de vernevelkamer dienen regelmatig, één keer per week, gereinigd te worden (23/28).
- Ontkalk de vernevelkamer regelmatig met A7417 CalcOff (24). Spoel het ontkalkingsmiddel vervolgens met veel water zorgvuldig weg. Let er daarbij op, dat geen water in de ontluuchtingsopening terechtkomt.
- Uitstootopening (25): gebruik de borstel of een lepel om de sproeier via de opening op te tillen en te verwijderen.
- Verwijder voor het reinigen van het apparaat de A7017 Ionic Silver Stick®.

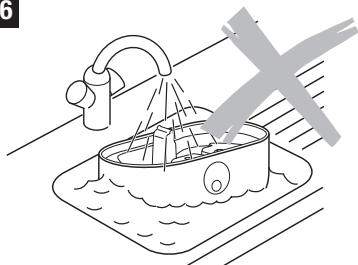


nl

23



26

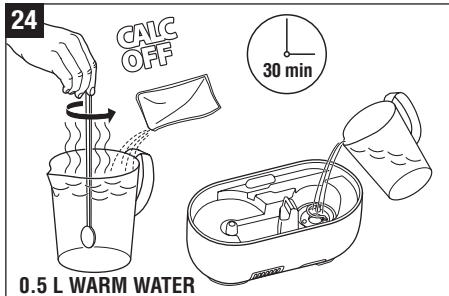


### Belangrijk

- Let erop dat er geen water in het onderste gedeelte van het toestel komt (26).
- Reinig de binnenste onderdelen met een zachte doek. Maak in geen geval gebruik van benzine, schoonmaakmiddelen voor ramen of oplosmiddelen (27).
- Voor de wekelijkse reiniging van het membraan maakt u uitsluitend gebruik van de borstel (28).
- Vervang het water in de watertank minstens 1 keer per week.

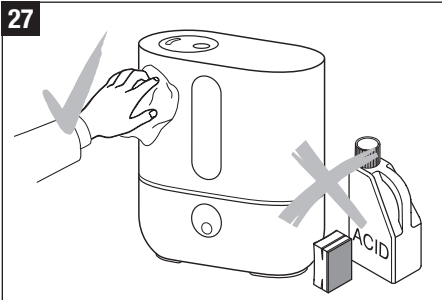
nl

24

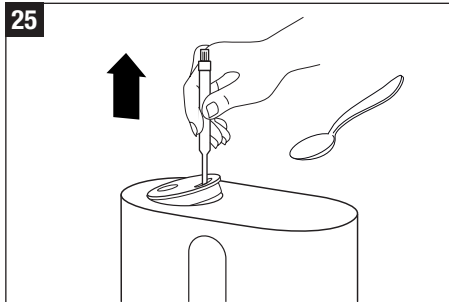


0.5 L WARM WATER

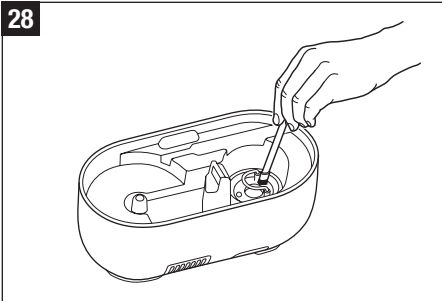
27



25



28



## Storingen verhelpen

Probleem	Mogelijke oorzaken	Wat doen
Toestel functioneert niet	Toestel krijgt geen stroom	Toestel op elektriciteitsnet aansluiten
	Geen water in de watertank (Rode waterpeilindicator gaat branden)	Water bijvullen
Geen neveluitstoot	Dampuitstoot-instelling te laag	Dampuitstoot verhogen
	Resten van reinigingsmiddel	Toestel met helder water reinigen
Te geringe neveluitstoot	Kalkafzetting op het membraan	Membraan reinigen
Witte neerslag rondom het toestel	A250 verbruikt	A250 vervangen

## Opslag wanneer het toestel langere tijd niet gebruikt wordt

Toestel reinigen zoals hiervoor beschreven, volledig laten drogen en bij voorkeur in de oorspronkelijke verpakking op een droge, niet te warme plaats bewaren.

## Verwijdering

Overhandig uw handelaar het versleten toestel om dit op deskundige wijze te laten verwijderen. Andere verwijderingsmogelijkheden kunt u opvragen bij uw gemeente of deelraad.



## Garantie

De garantiebepalingen zijn vastgelegd voor onze landelijke verkooporganisatie. Wendt u tot uw vakhandelaar wanneer dit toestel ondanks strenge kwaliteitscontroles toch defect raakt. Voor een beroep op de garantie dient u een aankoopbewijs te kunnen tonen. Reparaties aan elektrische apparatuur mogen uitsluitend door een vakman worden uitgevoerd. Door ondeskundige reparaties kunnen gevaren ontstaan voor de gebruiker en vervalt tevens de garantie.

## Technische informatie

Netspanning	100 – 240 V / 50/60 Hz
Vermogensopname	20 W
Bevochtigingscapaciteit	300 g/h
Geschikt voor kameroppervlakken tot	50 m <sup>2</sup> / 125 m <sup>3</sup>
Waterinhoud	3,5 liter
Afmetingen	240 x 120 x 263 mm
Ledig gewicht	1,8 kg
Werkgeluid	< 30 dB(A)
Accessoires	A250 A7017 Ionic Silver Stick®

## Wettelijke bepalingen

Het toestel is CE-conform en voldoet aan de volgende richtlijnen:

- 2006/95/EG voor elektrische veiligheid
- 2004/108/EG voor elektromagnetische compatibiliteit
- 2011/65/EU betreffende beperking van het gebruik van bepaalde gevaarlijke stoffen in elektrische en elektronische apparatuur
- 2002/96/EG betreffende afgedankte elektrische en elektronische apparatuur

Technische wijzigingen voorbehouden. Op de gebruiksaanwijzing rust auteursrecht.



---

**Instrucciones para el uso**

---

**ES**

## Introducción

¡Felicidades por haber adquirido el nebulizador ultrasónico U200!

### Uso adecuado:

El dispositivo sólo debe utilizarse para la humidificación del aire en interiores.

## Indicaciones de seguridad

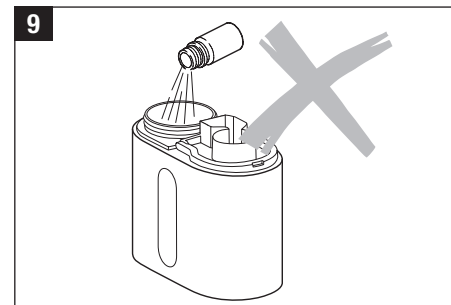
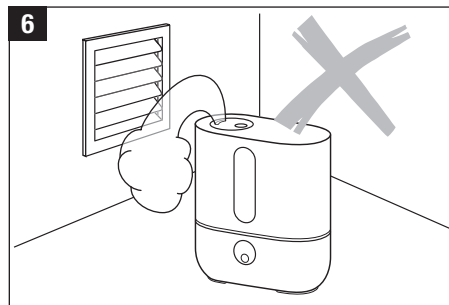
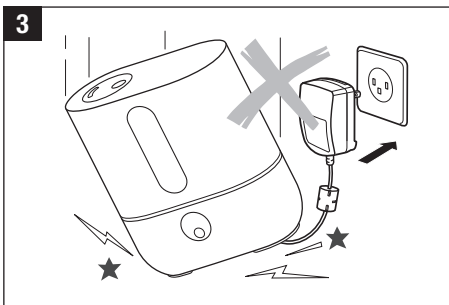
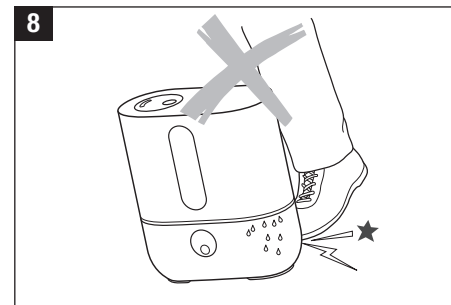
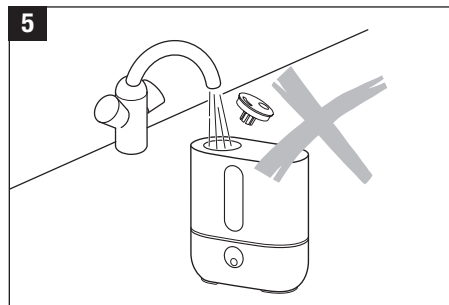
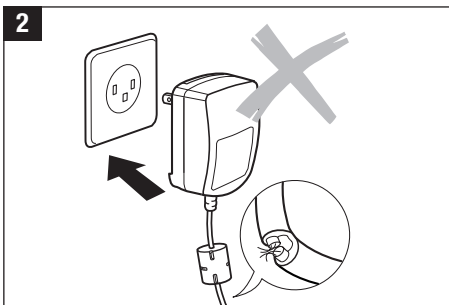
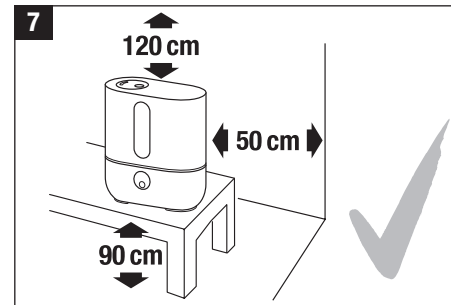
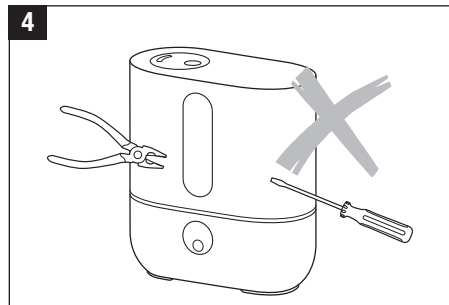
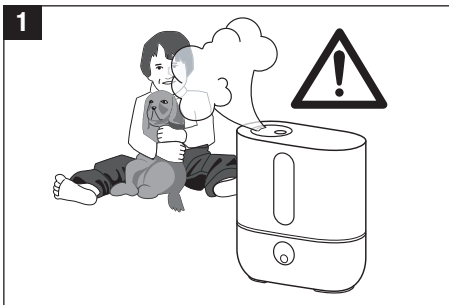
- Antes de poner en funcionamiento el aparato lea atentamente las instrucciones; guárdelas bien para posteriores consultas.
- El humidificador debe ser utilizado exclusivamente para interiores según las especificaciones técnicas. Una utilización o aplicación distinta puede causar serios perjuicios para su salud y para su entorno.
- Este aparato no debe ser utilizado por personas (incluidos niños) con capacidades corporales, sensoriales o mentales disminuidas o sin conocimientos o experiencia suficientes, a menos que reciban la ayuda o vigilancia de alguien responsable de su seguridad. Hay que controlar que los niños no jueguen con el aparato (imagen 1).
- Para manejar el aparato utilice exclusivamente el conector de la fuente de alimentación originalmente suministrado. El conector de la fuente de alimentación suministrado no puede utilizarse con otro aparato.
- Nunca use el aparato si el enchufe o cable estuviera dañado (2) ni tras sufrir daños, si el equipo se ha caído (3) o cualquier si sufre otro daño.
- Nunca ponga en funcionamiento el aparato si no está completamente instalado.
- Los aparatos eléctricos sólo deben ser reparados por personal cualificado (4); una reparación inapropiada puede resultar peligrosa para el usuario.
- Desconecte la unidad del enchufe antes de llenar o vaciar el depósito de agua, antes de limpiarlo, antes de montar o desmontar alguna de sus partes o cuando lo mueva o traslade de lugar.

- ¡No toque la cámara de nebulización mientras esté funcionando! La oscilación de alta frecuencia provoca el calentamiento de la membrana.
- Nunca desconecte el equipo del enchufe tirando del cable o con las manos húmedas.
- Nunca rellene el agua a través de la salida de niebla del aparato (5).
- Sitúe el humidificador sobre una superficie seca y plana.
- No se debe colocar el aparato en el suelo, cerca de un radiador o en las proximidades de aparatos eléctricos. La niebla procedente de la humidificación puede dañar el suelo o dichos objetos (6).
- El humidificador debe instalarse en una posición elevada (7) como, por ejemplo, sobre una mesa, una cómoda, etc.
- No sumerja nunca el cuerpo del aparato en agua u otro líquido (26).
- Coloque el aparato en un lugar en el cual no pueda ser volcado fácilmente (8).
- Mantenga el aparato desenchufado siempre que no lo use.
- No coloque el cable eléctrico debajo de alfombras u otros objetos. Coloque el cable de tal forma que no pueda tropezar con él.
- No use el aparato en habitaciones donde haya una presencia de sustancias, gases o vapores combustibles.
- No esponga el aparato a la lluvia ni lo use cerca en entornos húmedos.
- No introduzca objetos extraños en el aparato.
- No bloquee las salidas de niebla o las entradas de aire.
- No se siente, pise o coloque encima del aparato ningún objeto pesado.
- Para proteger la **seguridad de la salud** y el **funcionamiento correcto del humidificador**, use únicamente agua limpia, sin contaminantes, fría y fresca de la llave en su humidificador. Si su fuente de agua está contaminada o si no está seguro de su calidad, use agua destilada. Además,

le recomendamos limpiar y **hacerle mantenimiento a su humidificador** cuando sea necesario, **tal como se indica en este manual**.

- Para la limpieza del aire utilice el contenedor de polvo destinado a tal fin (consulte también el artículo "Utilizar fragancias"). No ponga aditivos como aceites esenciales en contacto directo con el depósito de agua o con el fondo de agua (9). ¡Estos aditivos dañan su aparato! Los daños causados por estos productos están excluidos de la garantía.
- El aparato no posee un higrostat incorporado. Utilice un higrostat externo para evitar daños por exceso de humedad.
- Las vibraciones de alta frecuencia no pueden ser percibidas por personas y animales y resultan totalmente seguras.
- El fabricante declina cualquier tipo de responsabilidad por los daños producidos por no respetar estas instrucciones de uso.





ES

## Descripción de la aplicación/Contenido

Boquilla de niebla (giratoria)

Tanque para el agua

Cámara de evaporización

Indicador de nivel de agua

Agarradero del tanque de agua

A250

Cubierta del tanque de agua

A7017 Ionic Silver Stick®

Enchufe de alimentación

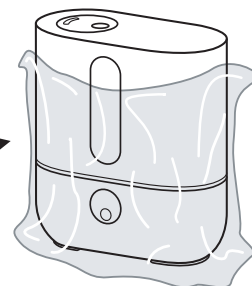
Botón giratorio

Pieza inferior

## Desembalaje

- Extraiga con cuidado la unidad de la caja.
- Saque la unidad de la bolsa (10).
- Para la puesta en marcha de A250 tenga en cuenta lo dispuesto en el manual de instrucciones adjunto.
- Lea la información de la placa de especificaciones con respecto al voltaje de alimentación.

10



Cepillo

Area del nebulización

Membrana

Conector hembra

Interruptor de encendido y apagado de la luz azul

Recipiente para ambientador

Alfombrilla de fieltro (para el ambientador)

Orificio de ventilación

## Puesta en marcha

- Nunca cerca de radiador o sobre un suelo con calefacción. La humedad del niebla puede dañar la superficie del piso (6 y 7) (lea las Indicaciones de seguridad).
- Asegúrese de que la boquilla de niebla no apunte directamente sobre plantas u otros objetos cercanos. Mantenga una distancia de por lo menos 50 cm (12).
- Para la puesta en marcha de A250 tenga en cuenta lo dispuesto en el manual de instrucciones adjunto.
- Lea las instrucciones en “Llenado del Tanque” para agregar agua al humidificador.
- Coloque el tanque de agua sobre la pieza inferior (15).
- Conecte el enchufe de la fuente de alimentación en el aparato y a la toma de corriente y ponga en marcha el aparato por medio del botón giratorio (16).
- El aparato alcanza su potencia máxima entre 10 – 15 minutos tras haberlo encendido.
- Verifique que el cable no esté dañado por ninguna parte, en tal caso no use el aparato (2).

## Llenado del Tanque



Desenchufe siempre la unidad antes de extraer el tanque de agua. ¡No toque la área del nebulización mientras esté funcionando!



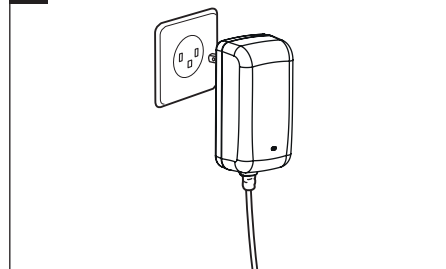
Para proteger la **seguridad de la salud** y el funcionamiento **correcto del humidificador**, use únicamente agua limpia, sin contaminantes, fría y fresca de la llave en su humidificador. Si su fuente de agua está contaminada o si no está seguro de su calidad, use agua destilada.



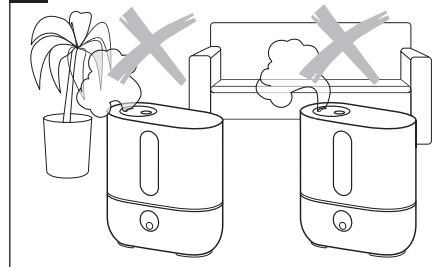
¡No encienda el humidificador con el tanque de agua vacío! Cuando el agua llegue al nivel mínimo, el humidificador se apagará automáticamente.

- Asegúrese de que no hay objetos extraños en el tanque de agua.
- Retire la cubierta del tanque de agua (13).  
Llene el tanque con agua fresca del grifo (14).  
¡Cierre bien la cubierta del tanque de agua!  
Coloque el tanque de agua sobre la pieza inferior (15).  
¡No vierta ningún aditivo al agua!
- Conecte el enchufe de la fuente de alimentación en el aparato y a la toma de corriente y ponga en marcha el aparato por medio del botón giratorio (16).

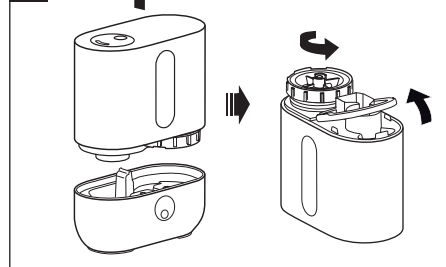
11

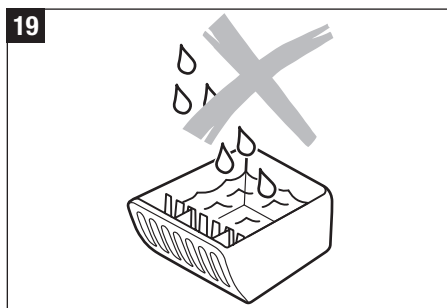
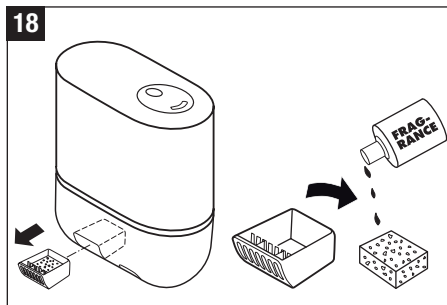
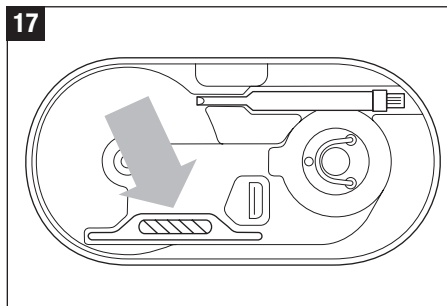
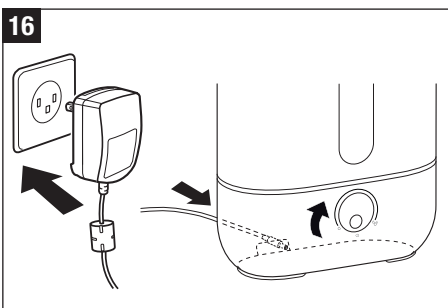
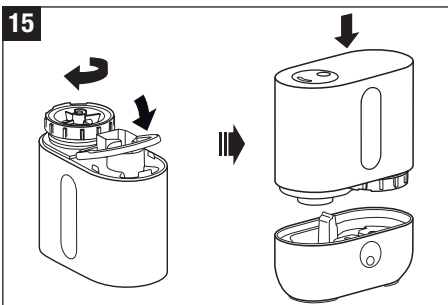
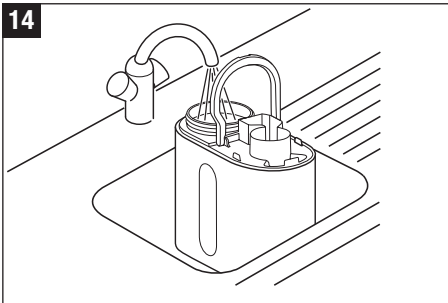


12



13





## Depuración del agua

El Ionic Silver Stick® utiliza la acción antimicrobiana de la plata y permite mantener la calidad del agua de todos los humidificadores de aire BONECO en un estado óptimo durante una temporada. El A7017 Ionic Silver Stick® actúa al entrar en contacto con el agua, incluso con el aparato apagado. El A7017 Ionic Silver Stick® ha sido concebido exclusivamente para su utilización en humidificadores de aire. Observe la figura 17 para ubicar el A7017 Ionic Silver Stick® en la la unidad. ¡No toque la cámara de nebulización mientras esté funcionando! Primero apague la unidad.

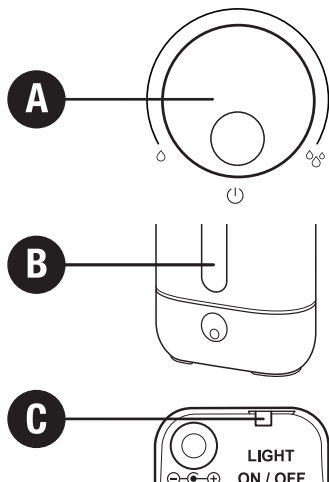
## Utilizar fragancias

En la parte exterior de la pieza inferior hay un recipiente para ambientador (18). Saque el recipiente presionándolo ligeramente. La alfombrilla de fieltro puede rociarse con fragancias. Unas pocas gotas bastan, pues el recipiente no debe rebosar de líquido. Las fragancias deben aplicarse sólo sobre la alfombrilla o en un tapón de algodón, pero nunca verterse directamente en el recipiente (19). Los aditivos para el agua (como aceites etéreos, fragancias o sustancias de limpieza) NO pueden verterse directamente en el tanque de agua o en la area del nebulización. El plástico de estas piezas puede resultar dañado incluso con pequeñas cantidades o pueden formarse grietas. Los aparatos dañados por aditivos no están incluidos en la garantía.



Debe retirarse el recipiente para ambientador antes del vaciado o de la limpieza.

## Manejo



### A) Encendido/Apagado (activar emisión de niebla)

Al girar el botón rotatorio en el sentido de las agujas del reloj, se enciende el aparato y al mismo tiempo se regula la producción de niebla de baja a alta.

### B) Indicador del nivel de agua

En el indicador del nivel de agua puede verse bien la cantidad de agua que hay. El aparato se apaga automáticamente cuando el tanque está vacío. El indicador se pondrá rojo. Para obtener más información, lea el apartado "Llenado del Tanque". Tras colocar en su sitio el depósito lleno, la luz roja puede tardar unos segundos en apagarse.

### C) Encendido y apagado de la luz azul

Mediante el interruptor deslizando de la parte exterior de la pieza inferior, la luz azul puede encenderse y apagarse. La luz roja no puede apagarse.

## Limpieza/mantenimiento



Desenchufe siempre la unidad antes de extraer el tanque de agua. ¡No toque el interior del área de nebulización mientras esté en funcionamiento!



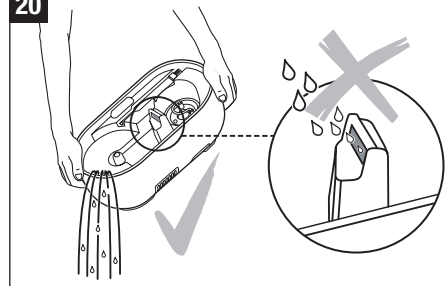
Utilice para la descalcificación exclusivamente A7417 CalcOff. La garantía no cubrirá los daños causados por el uso de otros descalcificadores.



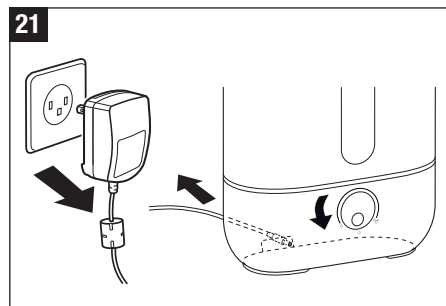
Atención: no debe llegar agua al orificio de ventilación, pues se producirían daños en el aparato (20).

- Apague el aparato y desconecte de él el adaptador (21).
- Retire el recipiente para ambientador presionando ligeramente sobre él (22).
- Limpie el tanque de agua y el área de nebulización regularmente una vez por semana (23/28).
- Descalcifique el membrana frecuentemente con A7417 CalcOff (24). Limpie bien el descalcificador con mucha agua, mientras se asegura de que no entra agua en el orificio de ventilación.
- Retire la boquilla (25); utilice el cepillo o una cuchara para levantarla y poder retirarla.
- Antes de limpiar el aparato, retire el A7017 Ionic Silver Stick®.

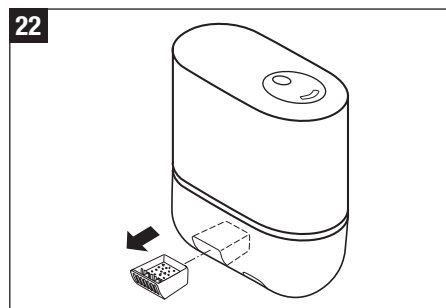
20



21

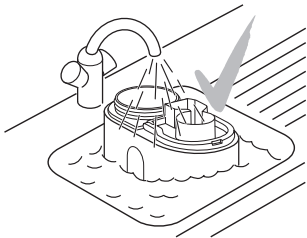


22

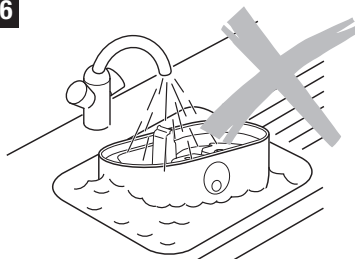


ES

23



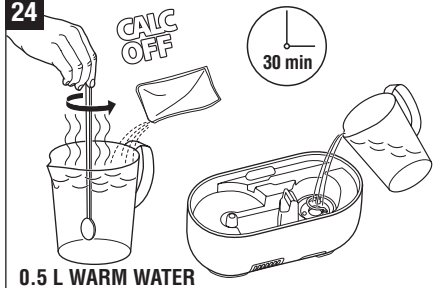
26



### Atención

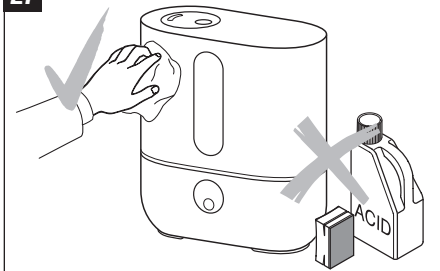
- Tenga especial cuidado en que no entre agua en la pieza inferior del aparato (26).
- Limpie el interior del humidificador con un trapo suave, y no utilice nunca gasolina, limpia cristales o disolventes (27).
- Para limpiar la membrana utilice exclusivamente el cepillo (28). Deberá realizarla una vez por semana.
- Cambie el agua del depósito como mínimo una vez por semana.

24

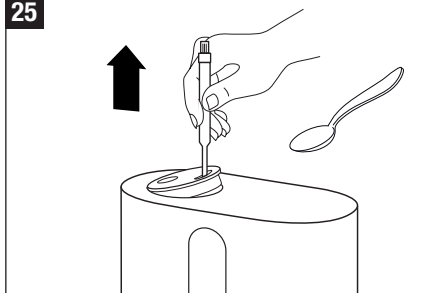


es

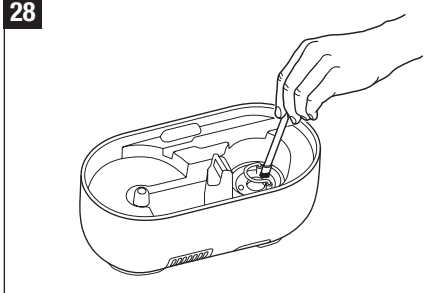
27



25



28



## Solución de problemas

Problema	Posible causa	Qué hacer
El humidificador no funciona	El aparato no tiene alimentación	El aparato está conectado a la alimentación
	El tanque no tiene agua (Se ilumina el indicador rojo del nivel del agua)	Llene el depósito de agua
No sale niebla	Expulsión de niebla insuficiente	Aumentar la expulsión de niebla
	Restos de sustancias de limpieza	Lave el aparato con agua
Escasa emisión de niebla	Existe una capa de cal en la membrana	Limpie la membrana
Sedimentos blancos alrededor	A250 gastado	Sustituir A250

## Almacenamiento durante períodos prolongados

Limpie el aparato como se ha descrito anteriormente y deje que se seque totalmente. Guarde preferentemente el humidificador dentro del embalaje original en un lugar seco y alejado de focos de calor.

## Retirada de aparatos fuera de servicio

Para una eliminación competente, entregue a su vendedor el aparato fuera de servicio. Podrá informarse sobre otras posibilidades para deshacerse de la unidad en su administración local o ayuntamiento.



## Garantía

Nuestros representantes en cada país establecen las condiciones de la garantía. Diríjase a su distribuidor especializado si su aparato, a pesar de los estrictos controles de calidad, presenta algún defecto. Para la realización de cualquier servicio bajo garantía es necesario presentar el comprobante de compra. Las reparaciones de los aparatos electrónicos las debe realizar únicamente personal especializado. Si se realizan reparaciones inadecuadas pueden producirse peligros considerables para el usuario y expira la garantía.

## Datos técnicos

Tensión de la red	100–240 V / 50/60 Hz
Consumo de energía	20 W
Capacidad de humidificación	300 g/h
Adecuado para habitaciones de hasta	50 m <sup>2</sup> /125 m <sup>3</sup>
Capacidad de agua	3,5 litro
Dimensiones	240 x 120 x 263 mm
Peso (vacío)	1,8 kg
Ruido de funcionamiento	< 30 dB(A)
Accesorios	A250 A7017 Ionic Silver Stick®

## Información legal

El aparato tiene conformidad CE y cumple las directrices siguientes:

- 2006/95/CE de seguridad eléctrica
- 2004/108/CE de compatibilidad electromagnética
- 2011/65/EU de limitación del uso de determinadas sustancias peligrosas en aparatos eléctricos y electrónicos
- 2002/96/CE de residuos de aparatos eléctricos y electrónicos

Reservado el derecho a realizar modificaciones técnicas. Las instrucciones de uso están protegidas por derechos de autor.





---

**Használati útmutató**

---

**hu**

## Előszó

Szívvel gratulálunk Önnek, hogy az U200 Ultrahangos párasító megvásárlása mellett döntött.

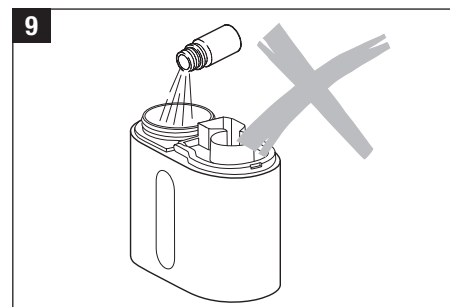
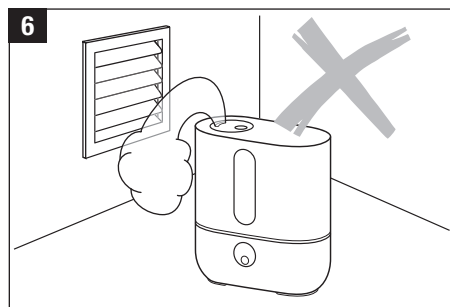
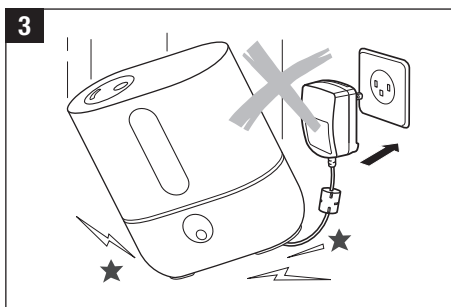
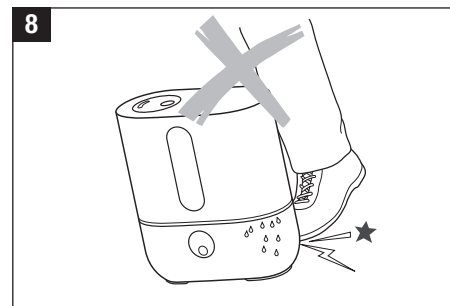
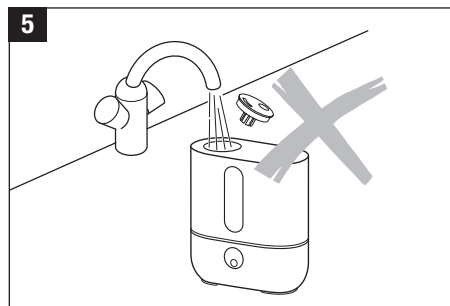
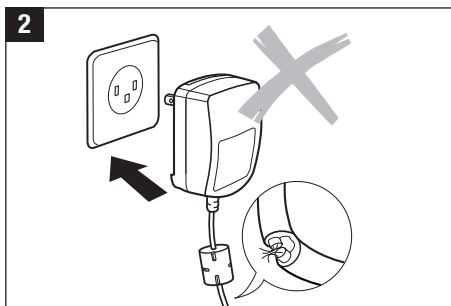
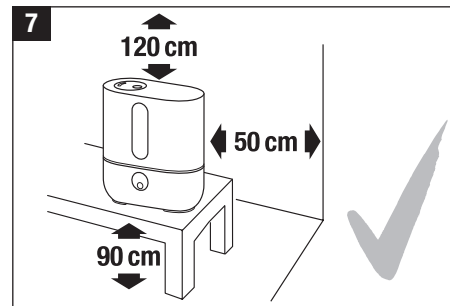
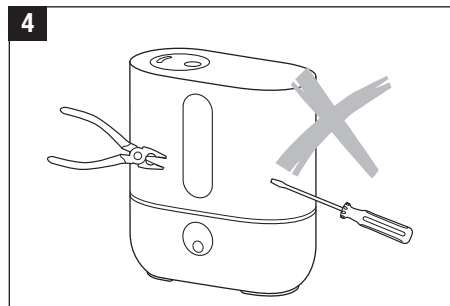
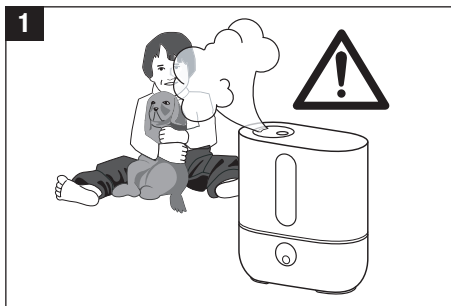
### Felhasználási terület:

A készülék kizárólag a beltéri levegő párasítására használható.

### Biztonsági útmutatások

- A használati útmutatót még üzembehelyezés előtt olvassa el és a későbbi tájékozódás érdekében őrizze meg.
- A légpárasítót csak lakóhelyiségekben és a megadott műszaki paraméterek tiszteletben tartásával használja. A nem rendeltetésszerű használat veszélyeztetheti egészségét és életét.
- A készüléket ne használja testi, érzékszervi vagy szellemi fogyatékkal bíró, esetleg ahhoz elegettelően tapasztalattal nem rendelkező személy (ideértve a gyerekeket is), csak ha más, olyan személy felügyelete alatt van, aki a készülék használatát tekintetében felelős annak biztonságáért vagy ahhoz támogatást kapott. A gyermekek felügyeletének a célja, hogy azok ne játszanak a készülékkel (1. ábra).
- A készülék használatához kizárólag az eredeti tartozékként szállított dugaszolható tápegységet használja. A tartozékként szállított dugaszolható tápegységet nem szabad más készülékekhez használni.
- A légpárasítót ne helyezze üzembe, ha sérült a kábele vagy konnektordugója (2), ha a készülék hibásan működik (3), vagy ha leesett vagy más módon megsérült.
- A légpárasítót csak teljesen összeszerelt állapotában szabad üzembe helyezni.

- A készülék javítását csak elektromos készülékeket szerelő szakemberre bizza (4). A szakszerűtlenül végzett javítással a készülék használója súlyos veszélynek teheti ki magát.
- A konnektordugót húzza ki a víztartály feltöltése ill. ürítése előtt minden alkalommal, mielőtt a készüléket tisztítani kezdi, az egyes alkatrészek szerelése ill. szétszerelése előtt és a készüléknek egyik helyről a másikra történő költöztetését megelőzően.
- Működés közben ne nyúljon a készülék párasító terébe. A nagyfrekvenciás rezgés következtében a membrán felmelegszik.
- A konnektordugót soha ne próbálja a kábelnél fogva vagy nedves kézzel kihúzni a konnektorból.
- A fűvókányíláson keresztül soha ne töltsé be a vizet (5).
- A légpárasítót sík, sima felületű helyen használja.
- Ne helyezze a készüléket közvetlenül a padlóra, fűtőberendezés mellé vagy elektromos készülék közelébe. Amennyiben a felszabaduló pára még a teljes porlasztás előtt eléri a padlót vagy az említett tárgyakat, azokban kárt okozhat (6).
- Az ultrahangos párasítót valamilyen magasítóra kell tenni (7), pl. székre vagy komódra.
- A készüléket soha ne merítse vízbe vagy más folyadék-ba (26).
- Úgy helyezze el a készüléket, hogy az soha ne borulhasson fel (8).
- Ha nem használja a készüléket, húzza ki ennek konnektordugóját.
- A kábelt szőnyeg vagy más tárgy ne takarja. A készüléket úgy helyezze el, hogy annak kábelében meg ne botolhassanak.
- Ne használja a készüléket olyan helyiségben, ahol tűzveszélyes anyag, gáz vagy gőzök találhatóak.
- Ne tegye ki a készüléket eső hatásának, és ne használja magas nedvességtartalmú helyiségben.
- A készülékbe semmiféle tárgyat ne helyezzen bele.
- Feltétlenül tartsa szabadon a légbevezető- és páraakivezető nyílást.
- A készülékre semmi esetre ne üljön rá és ne helyezzen rá tárgyakat.
- **Az egészségbiztonság és a megfelelő párasító** funkció érdekében kizárólag tiszta, szennyeződésektől mentes, hideg, friss csapvizet használjon a párasítóban. Ha a víz szennyezett, vagy ha Ön nincs meggyőződve a biztonságosságáról, használjon desztillált vizet. Ezenfelül javasoljuk, hogy végezze el időben a **párasító tisztítását és karbantartását a jelen útmutatóban foglaltak szerint**.
- A levegő illatosításához alkalmazza az ebből a célból felszerelt illatosító tartót (lásd az „Illatosítók alkalmazása” bekezdést is). Ne töltsön adalékanyagokat, mint illóolajak, közvetlenül a víztartályba vagy a porlasztóterbe. Az adalékanyagok ártalmasak a készülékére (9) ! Az adalékanyagok miatt meghibásodott készülékek nem tartoznak a garancia hatálya alá.
- A készülék nem rendelkezik beépített nedvességszabályozóval. A túlzott nedvesség okozta károk elkerülése érdekében használjon külső nedvességszabályozót.
- Az ultrahang rezgéseit ember és állat nem hallja és az teljesen veszélytelen.
- A gyártó elhárít mindenféle felelősségvállalást azon károk esetén, amelyek a használati utasítás be nem tartása miatt következtek be.



hu

## Készülék leírása / Szállítás hatóköre

Fúvóka (elfordítható)

Víz tartály

Párolgató kamra

Vízszintjelző

Víz tartály fogója

A250

Víz tartály fedele

A7017 Ionic Silver Stick®

Dugaszolható tápegység

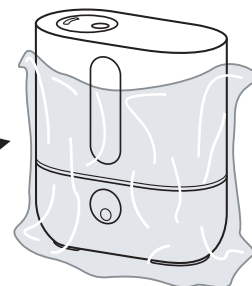
Forgókapcsoló

Géptest

## Kicsomagolás

- A készüléket óvatosan vegye ki csomagolásából.
- A készülékről távolítsa el zacskót (10).
- Az A250 üzembe helyezésénél vegye figyelembe a mellékelt útmutatóban leírtakat.
- Ellenőrizze a típustábla adatainak a hálózati feszültséggel való egyezését.

10



Tisztító kefe

Párasodó terület

Membrán

Dugaszolóaljzat

A kék lámpát működő-  
tető kapcsoló

Illatosító tartó

Filcpárna

Légellátás

## Üzembe helyezés

- Ne tegye a készüléket közvetlenül a padlóra vagy fűtőtest, kályha közelébe. A kőd páratartalma árthat a padló (6 és 7) felületének (lásd a biztonsági útmutatásokat).
- A fűvókát ne irányítsa közvetlenül növényre vagy tárgyra. Legkisebb távolságként tartsa be az 50 cm-t (12).
- Az A250 üzembe helyezésénél vegye figyelembe a mellékelt útmutatóban leírtakat.
- Olvassa el a „Víz betöltése” fejezetet a víztartály feltöltéséhez.
- Kérjük tegye a helyére a víztartályt (15).
- Csatlakoztassa a készülék dugaszolható tápegységét a dugaszoló aljzatba és kapcsolja be a készüléket a forgatógomb segítségével (16).
- A készülék bekapcsolása után mintegy 10–15 perccel a készülék maximális teljesítményen fog működni.
- Bizonyosodjon meg, hogy a hálózati kábel nincs-e becsipődve valahová. Amennyiben a hálózati kábel hibás, ne kapcsolja be a készüléket (2).

## Víz betöltése



Mindig kapcsolja ki a készüléket, mielőtt a víztartályt leveszi a készülékről. Működés közben ne nyúljon a készülék párasító terébe!

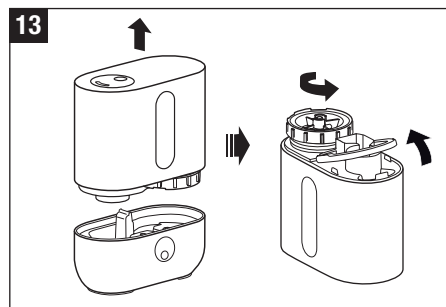
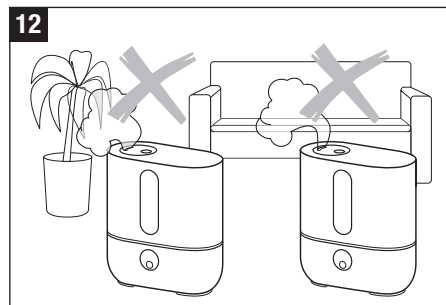
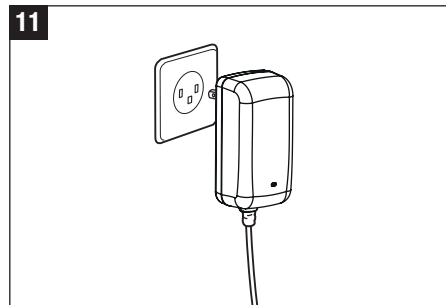


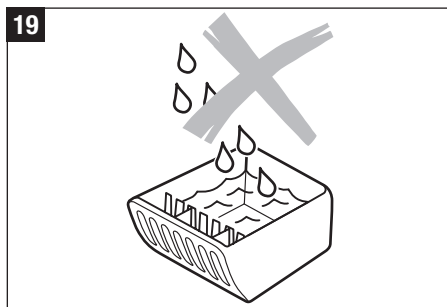
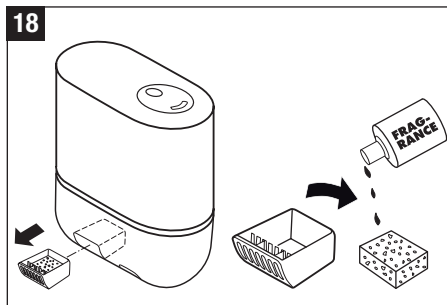
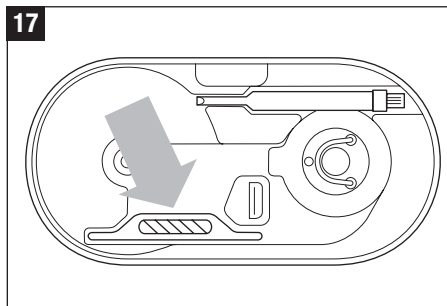
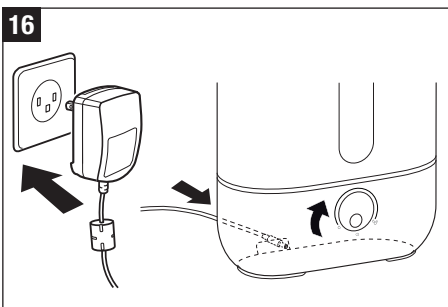
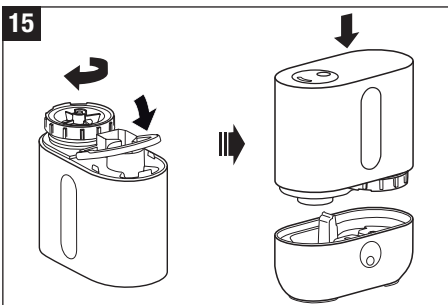
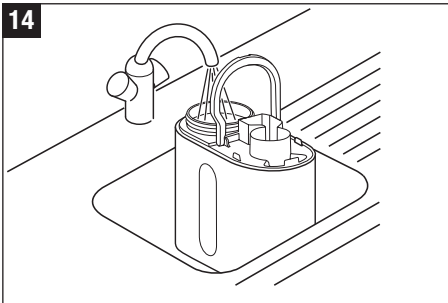
Az **egészségbiztonság** és a **megfelelő párasító** funkció érdekében kizárólag tiszta, szennyeződésektől mentes, hideg, friss csapvizet használjon a párasítóban. Ha a víz szennyezett, vagy ha Ön nincs meggyőződve a biztonságosságáról, használjon desztillált vizet.



A készüléket üres víztartállyal ne kapcsolja be! Ha már nincs meg a minimális vízszint, akkor a készülék a párasítást magától kikapcsolja.

- Győződjön meg róla, hogy nincs idegen tárgy a víztartályban.
- Vegye le a víztartály fedelét (13). Töltse fel a tartályt tiszta, hideg vízzel (14). Kérjük tegye a helyére a víztartályt (15), és ne adjon adalékot a vízhez!
- Csatlakoztassa a készülék dugaszolható tápegységét a dugaszoló aljzatba és kapcsolja be a készüléket a forgatógomb segítségével (16).





## A víz tisztán tartása

Az A7017 Ionic Silver Stick®, azaz az ionizáló ezüstrúd az ezüst antimikrobiális hatását használja ki, és így az összes BONECO légpárásító készülék esetében a teljes szezonban képes az optimális vízminőséget fenntartani. Az A7017 Ionic Silver Stick® akkor fejt ki hatását, amikor az a vízzel érintkezésbe kerül – akkor is ha a készülék ki van kapcsolva. Az A7017 Ionic Silver Stick® kizárólag levegőpárásítókban történő alkalmazásra szolgál. A 17. kép szemlélteti a készülékben való elhelyezést. Működés közben ne nyúljon a készülék párasító terébe. Először kapcsolja ki a készüléket.

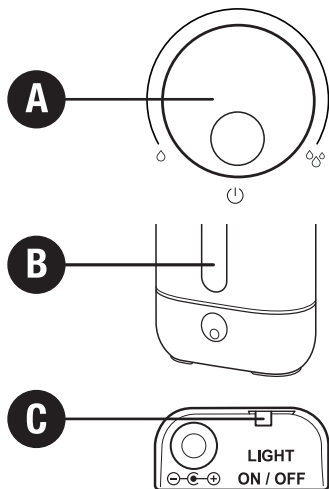
## Illatosítók alkalmazása

Az alap külső részén található az illatosító tartó (18). Rövid idejű nyomással távolítsa el az illatosító tartót. Az illatanyagokat a tartóban lévő filcpárnára lehet csepegtetni. Néhány csepp elegendő – a tartóban folyadék nem lehet. Az illatanyagokat minden esetben a filcpárnára vagy vattapárnára, és ne közvetlenül a tartóba csepegtesse (19)! Vízhöz használható adalékanyagokat (pl. illóolajok, illatanyagok, víztisztítók) NE adagoljon a víztartályba, esetleg közvetlenül a porlasztótérbe! Ezen anyagok kisebb mennyiségben is károsítják a műanyag elemeket, amelyek így megrepedhetnek. A garancia az adalékanyagok által károsított készülékekre érvénytelen.



A készülék kiürítése és tisztítása előtt távolítsa el az illatosító tartót.

## Az használata



### A) Be-/kikapcsolás (párásítás mértékének beállítása)

A forgókapcsolónak az óramutató mozgásával megegyező irányba történő elfordításával a készülék bekapcsol, ezzel egyidőben pedig a páratartalmat alacsony fokozatról magas fokozatra állítja.

### B) Vízsintjelző

A vízsintjelző egyértelműen mutatja, mennyi víz található a készülékben. A készülék automatikusan kikapcsol a víztartály kiürülésekor. A vízsintjelző pirosan világít. További tudnivalókat lásd a „Víz betöltése” című részben. A teli tartály behelyezésekor néhány másodpercet vehet igénybe, amíg a piros fény kialszik.

### C) A kék lámpát működtető kapcsoló

A kék lámpa az alap alsó részén lévő csúszókapcsolóval kapcsolható be-, illetve ki. A piros lámpa nem kapcsolható ki.

### Tisztítás/karbantartás



Mindig kapcsolja ki a készüléket, mielőtt a víztartályt leveszi a készülékről. Működés közben ne nyúljon a készülék párasító terébe!

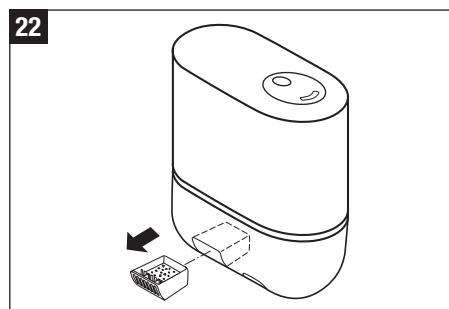
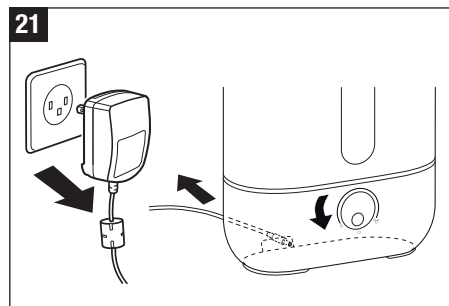
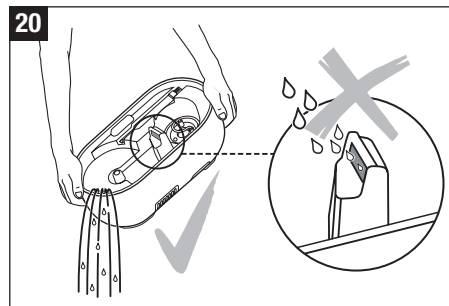


Vízköztelenítéshez csak A7417 CalcOff-ot használjon. Más vegyi vízköztelenítő anyagok, vegyszerek károsodást okozhatnak a készülékben, s az abból eredő kárra a garancia nem vonatkozik.

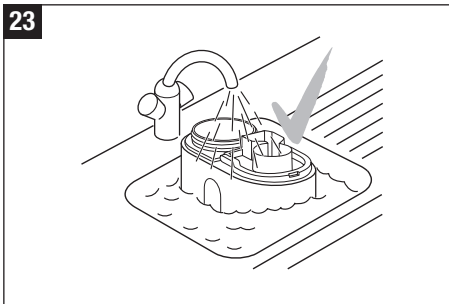


Figyelem: a szellőzőnyílásba nem kerülhet víz! Ez kárt okoz a készülékben (20).

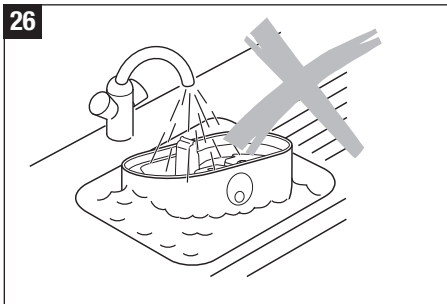
- Kapcsolja ki a készüléket, és azt válassza le a hálózati áramról (21).
- Rövid idejű nyomással távolítsa el az illatosító fedelét (22).
- Rendszeresen, hetente egyszer tisztítsa ki a víztartályt és a porlasztóteret (23/28).
- Rendszeresen vízköztelenítse a porlasztóteret a A7417 CalcOff (24) segítségével. Bő vízzel, alaposan öblítse ki a vízköztelenítő anyagot. Eközben biztosítsa, hogy a szellőzőnyílásba nem kerüljön víz.
- A fűvókanyílás eltávolítása (25): kefe vagy kanál segítségével emelje ki és távolítsa el a fűvókanyílást a nyíláson keresztül.
- Távolítsa el a készülék tisztítása előtt az A7017 Ionic Silver Stick®-et.



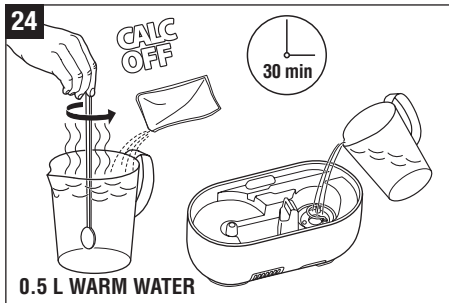
23



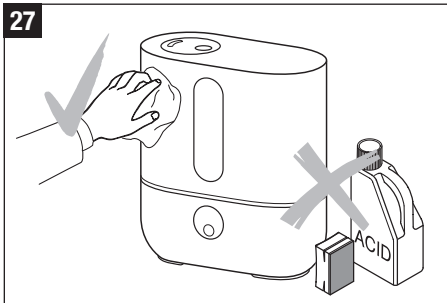
26



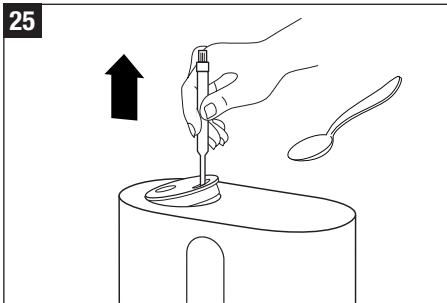
24



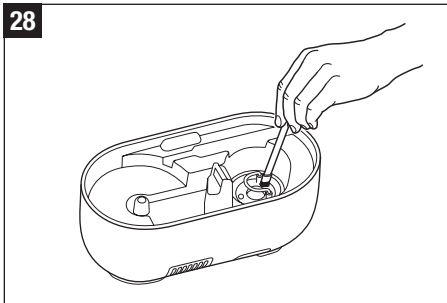
27



25



28



## Figyelem

- Vigyázzon hogy a készülék alsó részébe ne jusson be víz (26).
- A belső részeket puha törölkendővel tisztítsa és ne használjon benzint, ablaktisztítót és oldószert (27).
- A keféket csak a membrán tisztítására használja! (28)
- A tisztítást hetente egyszer végezze el.
- A víztartályban a vizet legalább hetente egyszer cserélje ki.



## Hibaelhárítás

Hibajelenség	Lehetséges oka	Mi tegyek
A készülék nem működik	A készülék nem kap áramot	Csatlakoztassa a készüléket a dugaszolóaljzathoz
	Nincs víz a víztartályban (A piros vízszintjelző világít)	Víz utántöltése
Nincs ködkibocsátás	A ködkibocsátás túlságosan alacsonyra van állítva	Fokozza a ködkibocsátást
	Tisztítószert maradványa van jelen	Tisztítsa ki a készüléket tiszta vízzel
Túl kevés a ködkibocsátás	Vízkölerakódás a membránon	Tisztítsa meg a membránt
Fehér por képződik a készülék körül	Az A250 elhasználódott	Cserélje ki az A250-t

## Hosszabb ideig nem használt készülék tárolása

A készüléket a leírtak szerint tisztítsa ki, szárítsa ki teljesen, a vízlágyító patront vegye ki a tartályból és a granulátumot dobja ki a háztartási hulladékgyűjtőbe. Lehetőleg az eredeti csomagolásában tárolja egy száraz, nem túl meleg helyiségben.

## Ártalmatlanítás

A már kiszolgált készüléket adja le a kereskedőjénél, vagy tegye a speciális hulladékgyűjtőbe a helyi előírások szerint. Egyéb ártalmatlanítási lehetőséget tudakoljon meg az illetékes helyi hatóságnál.



## Garancia

A garanciális feltételeket az országban levő képvisletünk határozta meg. Kérjük, forduljon bizalommal szakkereskedőjéhez, ha a légpárásító készülékén a szigorú minőségellenőrzés ellenére hibát talál. A garancia érvényesítéséhez feltétlenül szükséges a vásárlási számla bemutatása. A villamos készülékek javításait csak szakember végezheti el. Szakszerűtlen javítások következtében jelentős veszély fenyegeti a készülék használatját és a garancia is érvényét veszti.

## Műszaki adatok

Feszültség	100–240 V / 50/60 Hz
Teljesítmény felvétel	20 W
Párásítási teljesítmény	300 g/h
Max. helyiségméret	50 m <sup>2</sup> / 125 m <sup>3</sup>
Víztartalom	3,5 liter
Méretei	240 x 120 x 263 mm
Súly (üresen)	1,8 kg
Működési zaj	< 30 dB(A)
Tartozék	A250 A7017 Ionic Silver Stick®

## Jogszabályi információk

Az egység megfelel az EK vonatkozó előírásainak, valamint kielégíti a következő irányelvek követelményeit:

- 2006/95/EGK az elektromos biztonságról
- 2004/108/EGK az elektromágneses összeférhetőségről
- 2011/65/EU bizonyos veszélyes anyagok elektromos és elektronikus berendezésekben történő felhasználásának a korlátozásáról
- 2002/96/EGK az elektromos és elektronikus berendezések hulladékairól

Műszaki módosítások történhetnek. A használati utasítás szerzői jog által védett.

hu



---

**Instrukcja obsługi**

---

**pl**

## Wstęp

Dziękujemy Państwu za zakup ultradźwiękowego nawilżacza powietrza U200.

### Prawidłowy zakres zastosowania:

Urządzenie może być używane wyłącznie do nawilżania powietrza wewnątrz budynku.

### Wskazówki dotyczące bezpieczeństwa:

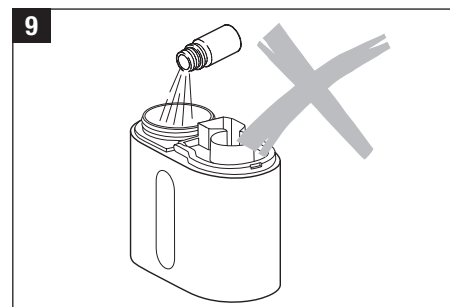
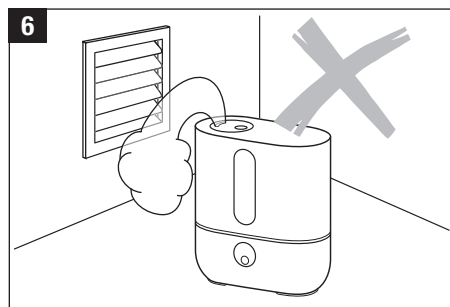
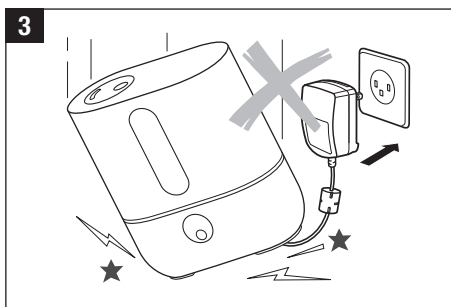
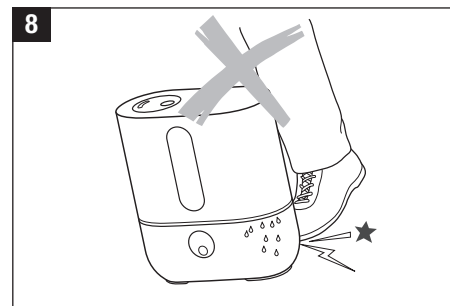
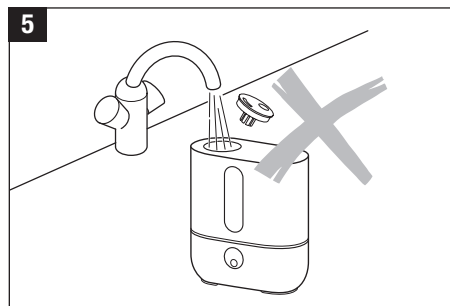
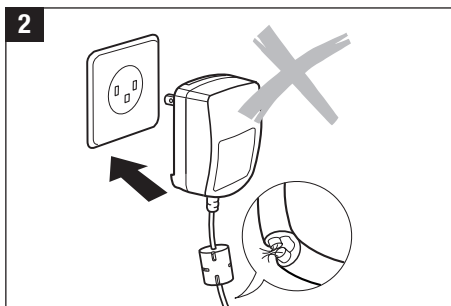
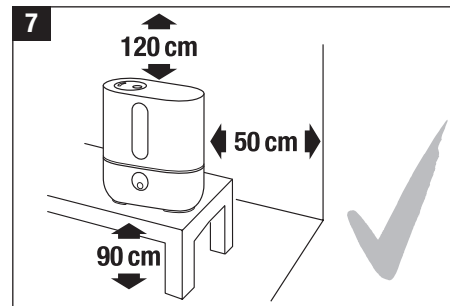
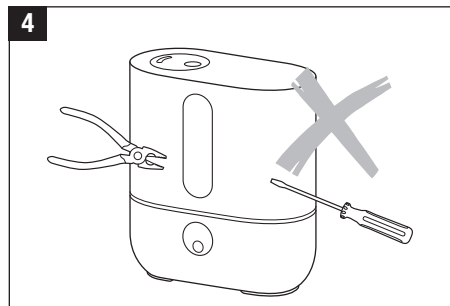
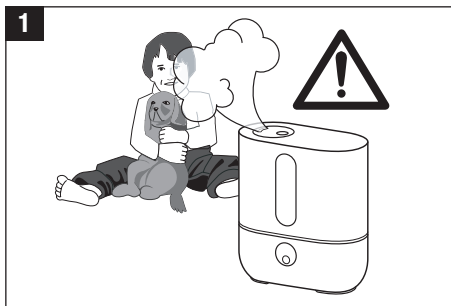
- Przed uruchomieniem urządzenia zaleca się dokładne zapoznanie się z instrukcją obsługi oraz pozostawienie jej do dalszego wglądu.
- Urządzenia używać wyłącznie w pomieszczeniach oraz zgodnie z danymi technicznymi. Wykorzystywanie nawilżacza do celów innych niż jego przeznaczenie może spowodować zagrożenie zdrowia lub życia.
- Niniejsze urządzenie nie jest przeznaczone do obsługi przez osoby (w tym dzieci) niepełnosprawne fizycznie, sensorycznie (tj. niedowidzące lub z wadą słuchu) bądź umysłowo lub osoby nieposiadające doświadczenia oraz wiedzy, za wyjątkiem przypadków, w których osoba odpowiedzialna za ich bezpieczeństwo monitoruje ich działania lub udziela pomocy w korzystaniu z urządzenia. Należy dopilnować, aby dzieci nie bawiły się urządzeniem (rys. 1).
- Aby korzystać z urządzenia, należy stosować wyłącznie oryginalnie dostarczony zasilacz wtyczkowy. Dostarczony zasilacz wtyczkowy nie może być używany z innymi urządzeniami.
- Nie należy używać urządzenia w przypadku jego upuszczenia (rys. 3) lub uszkodzenia kabla (rys. 2).
- Używać należy tylko kompletnego i sprawnego urządzenia.
- Ewentualne naprawy mogą być przeprowadzane wyłącznie przez punkty serwisowe (rys. 4). Próby samodzielnego naprawiania urządzenia mogą wywołać zagrożenie dla użytkownika.
- Urządzenie należy odłączyć od zasilania przed napełnianiem / opróżnianiem zbiornika, czyszczeniem,

montażem/ demontażem poszczególnych elementów oraz przed przestawianiem urządzenia.

- Nie demontować urządzenia podczas jego pracy – powierzchnia przetwornika pod wpływem wysokich częstotliwości drgań może być gorąca.
- Nie podłączać do zasilania ani nie uruchamiać urządzenia mokrymi rękoma.
- Nie wlewać wody do dyszy wylotowej (5).
- Zawsze umieszczać urządzenie na równej i suchej powierzchni.
- Nie stawiać urządzenia bezpośrednio na podłodze, obok instalacji ogrzewania bądź w pobliżu urządzeń elektrycznych. Gdy mgła występująca przed całkowitym wyparowaniem osiądzie na podłodze lub pobliskich przedmiotach, mogą one ulec uszkodzeniu (6).
- Urządzenie powinno stać na podwyższeniu np.: stół. (rys. 7)
- Nie zanurzać dolnej części w wodzie ani w innych cieczach (26).
- Ustawić urządzenie w taki sposób, aby nie można było go przewrócić (8).
- W przypadku kiedy urządzenie nie jest w użytku należy je wyłączyć oraz odłączyć od zasilania.
- Nie zakrywać kabla dywanem ani innymi przedmiotami. Ustawić urządzenie w taki sposób, aby nie potykać się o kabel.
- Nie włączać urządzenia w pomieszczeniach, w których znajdują się łatwopalne towary, gazy lub opary.
- Nie pozostawiać urządzenia na deszczu ani nie używać w wilgotnych pomieszczeniach.
- Nie umieszczać żadnych ciał obcych w urządzeniu.
- Nie blokować wlotu powietrza oraz dyszy wylotowej.
- W żadnym wypadku nie wolno siedać na urządzeniu, ani umieszczać na nim jakichkolwiek przedmiotów.
- Aby zapewnić **bezpieczne dla zdrowia i właściwe działanie** nawilżacza, należy używać wyłącznie czystej, pozbawionej zanieczyszczeń, zimnej i świeżej wody z kranu. W przypadku podejrzeń o możliwość pojawienia się w wodzie zanieczyszczeń należy użyć

wody destylowanej. Ponadto zaleca się **czyścić i dokonywać konserwacji nawilżacza** w przewidzianym czasie, **zgodnie z instrukcjami zawartymi w niniejszym podręczniku.**

- W razie używania olejków zapachowych korzystać wyłącznie ze specjalnie przeznaczonego do tego pojemniczka (zobacz rozdział „Używanie olejków zapachowych”). Nie dodawać żadnych substancji, np. olejków eterycznych, bezpośrednio do zbiornika z wodą lub do wanienki (9). Te substancje mogą zepsuć urządzenie! W takich wypadkach naprawa nie jest objęta gwarancją.
- Urządzenie nie posiada zintegrowanego higrostatu. W celu zapobieżenia uszkodzeniom wynikłym z nadmiernego zawilgocenia należy użyć zewnętrznego higrostatu.
- Zastosowane dźwięki o wysokiej częstotliwości nie są szkodliwe przez ludzi ani zwierzęta – są całkowicie bezpieczne
- Producent nie ponosi odpowiedzialności za szkody powstałe wskutek nieprzestrzegania niniejszej instrukcji obsługi.



pl

## Opis urządzenia / Zakres dostawy

Dysza wylotowa (obrotowa)

Zbiornik na wodę

Komora parowania

Wodowskaz

Uchwyt zbiornika wodnego

A250

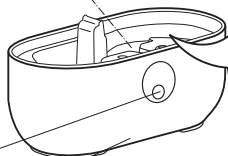
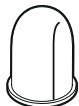
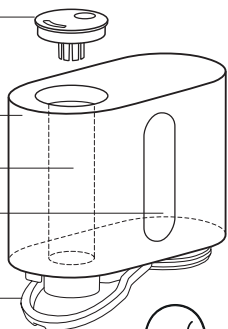
Nakrętka zbiornika

A7017 Ionic Silver Stick®

Zasilacz sieciowy

Pokrętło

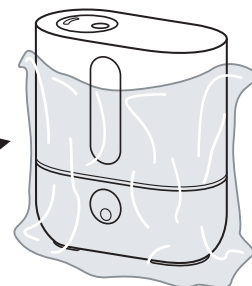
Korpus



## Rozpakowanie urządzenia

- Ostrożnie wyjąć urządzenie z kartonu.
- Następnie wyjąć urządzenie z torby (10).
- W celu uruchomienia filtra A250 proszę postępować zgodnie z załączoną instrukcją.
- Należy zapoznać się z informacjami podanymi na tabliczce znamionowej.

10



Szczotka

Korytko

Przetwornik piezoelektryczny

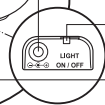
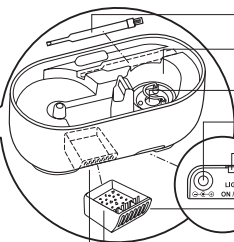
Gniazdo zasilania

Włącznik/wyłącznik  
niebieskiego oświetlenia

Pojemnik na substancję  
zapachową

Wkładka filcowa (na substancję zapachową)

Otwór wentylacyjny



## Uruchamianie urządzenia

- Nie stawiać urządzenia bezpośrednio na podłodze lub obok instalacji ogrzewania. Wilgoć z wytwarzanej mgły może uszkodzić powierzchnię podłogi (6 i 7) (zob. wskazówki dot. bezpieczeństwa).
- Dysza wylotowa nie może być skierowana bezpośrednio na meble i inne przedmioty narażone na działanie wilgoci (minimalna odległość około 50 cm). (rys. 12)
- W celu uruchomienia filtra A250 proszę postępować zgodnie z załączoną instrukcją.
- Zdjąć zbiornik z urządzenia i odkręcić nakrętkę.
- Upewnić się, czy w zbiorniku na wodę nie ma żadnych ciał obcych (rys. 15).
- Podłączyć zasilacz wtyczkowy do urządzenia i gniazdka, a następnie włączyć urządzenie pokrętkiem (rys. 16).
- Po włączeniu nawilzacza maksymalna wydajność nawilżania osiągana jest po 10 – 15 minutach.
- Upewnić się, że kabel zasilający nie jest przygnieciony. Nie uruchamiać urządzenia jeżeli kabel zasilający jest uszkodzony (rys. 2)

## Napełnianie zbiornika na wodę



Przed wyjęciem zbiornika wody z urządzenia najpierw należy je wyłączyć (oraz odłączyć od zasilania). Podczas, gdy urządzenie jest włączone, nie należy sięgać do wnętrza komory parowania!



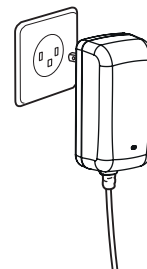
Aby zapewnić **bezpieczne i właściwe działanie** nawilzacza, należy używać wyłącznie czystej, niezanieczyszczonej zimnej wody z kranu. W przypadku możliwości zanieczyszczenia wody należy użyć wody destylowanej.



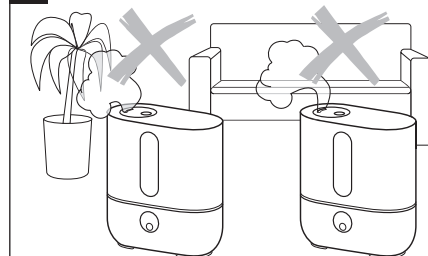
Nie należy włączać nawilzacza gdy w zbiorniku na wodę nie ma wody, lub gdy poziom wody jest zbyt niski. Kiedy poziom wody w zbiorniku będzie zbyt niski urządzenie samoczynnie wyłączy się. Zapali się wówczas czerwone światelko.

- Upewnić się, że w zbiorniku na wodę nie ma żadnych ciał obcych.
- Zdjąć zbiornik z urządzenia i odkręcić nakrętkę zbiornika na wodę (rys. 13). Napełnić zbiornik świeżą wodą (rys. 14). Zakręcić nakrętkę zbiornika wody. Ustawić zbiornik na podstawie i zamontować dyszę wylotową (rys. 15). Do wody nie należy dodawać środków uszlachetniających.
- Podłączyć zasilacz wtyczkowy do urządzenia i gniazdka, a następnie włączyć urządzenie pokrętkiem (rys. 16).

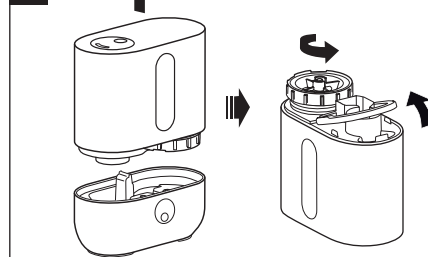
11

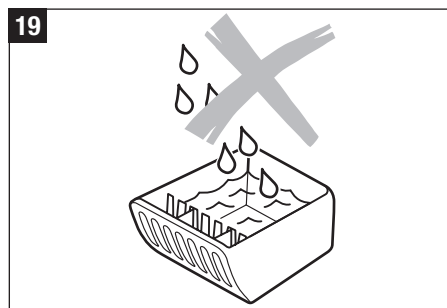
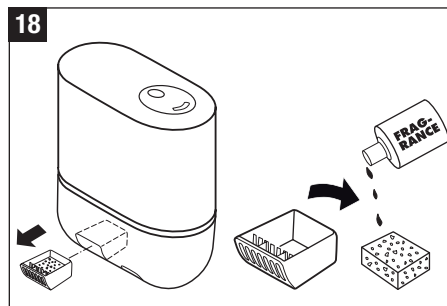
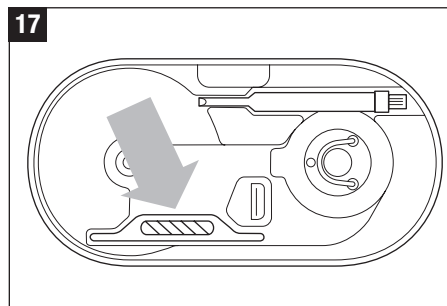
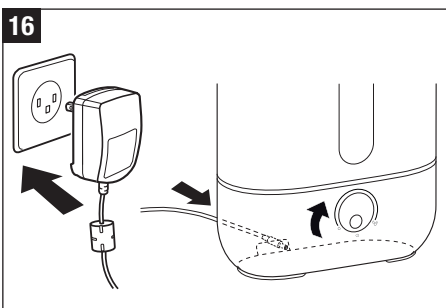
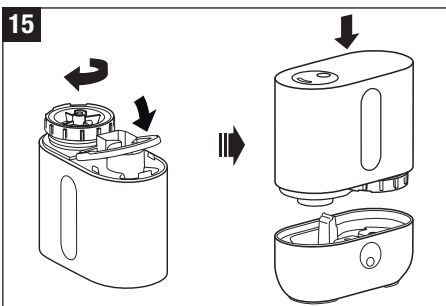
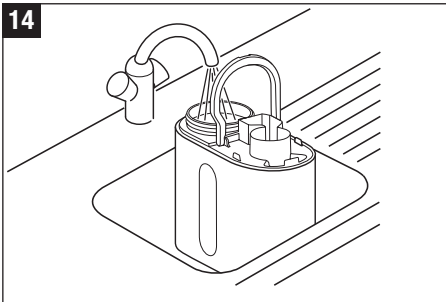


12



13





## Utrzymanie wody w czystości

Elektroda Ionic Silver Stick® wykorzystuje antybakteryjne działanie srebra i zapewnia przez cały sezon optymalne utrzymanie czystości wody we wszystkich nawilżaczach powietrza BONECO. A7017 Ionic Silver Stick® działa od razu po zetknięciu z wodą, również przy wyłączonym urządzeniu. A7017 Ionic Silver Stick® przeznaczona jest wyłącznie do użycia w nawilżaczach powietrza. W celu zlokalizowania położenia elektrody A7017 Ionic Silver Stick® w urządzeniu – patrz rys. 17. Nie sięgać do wnętrza komory parowania, gdy urządzenie jest załączone. Należy je najpierw wyłączyć.

## Używanie olejków zapachowych

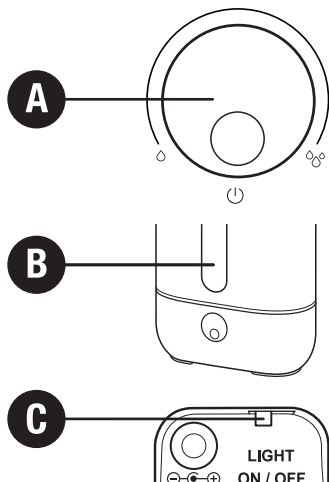
Po zewnętrznej stronie dolnej części urządzenia znajduje się pojemnik na olejki zapachowe (18). Wyjmować pojemnik na olejki zapachowe poprzez krótkie naciśnięcie go. Wkładkę filcową w pojemniku można skrapiać olejkami zapachowymi. Wystarczy kilka kropli – w zbiorniku nie może pływać żadna ciecz. Olejki zapachowe skrapiać wyłącznie na wkładkę filcową lub tampon waty, nigdy bezpośrednio do pojemnika (19)! NIE wolno umieszczać dodatków do wody (np. olejków eterycznych, substancji zapachowych, środków czystości) w zbiorniku wodnym lub bezpośrednio w komorze nebulizacyjnej! Nawet niewielka ich ilość może uszkodzić/zarysować tworzywo sztuczne tych części. Urządzenia uszkodzone poprzez stosowanie dodatków nie podlegają gwarancji.



Przed opróżnieniem oraz czyszczeniem wyjąć pojemnik na olejki zapachowe.



## Obsługa



### A) Włączanie i wyłączenie urządzenia (regulacja nawilżania)

W celu uruchomienia urządzenia należy przekręcić pokrętkę zgodnie z ruchem wskazówek zegara. W takim sam sposób przebiega regulacja mgiełki.

### B) Wodowskaz

Dzięki wodowskazowi dobrze widać stan wody w zbiorniku. Urządzenie wyłącza się automatycznie, gdy zbiornik jest pusty. Wodowskaz świeci się na czerwono. Aby dowiedzieć się więcej, należy przeczytać Rozdział „Napełnianie zbiornika na wodę”. Po założeniu pełnego zbiornika może upłynąć kilka sekund zanim zapali się czerwona lampka.

### C) Włączanie/wyłączenie niebieskiego podświetlenia

Za pomocą przełącznika z tyłu dolnej części urządzenia można włączyć i wyłączać niebieskie podświetlenie. Czerwonej iluminacji nie można wyłączyć.

### Czyszczenie / Konserwacja



Przed wyjęciem zbiornika wody z urządzenia najpierw należy je wyłączyć oraz odłączyć od zasilania. Podczas, gdy urządzenie jest włączone, nie należy sięgać do komory parowania!

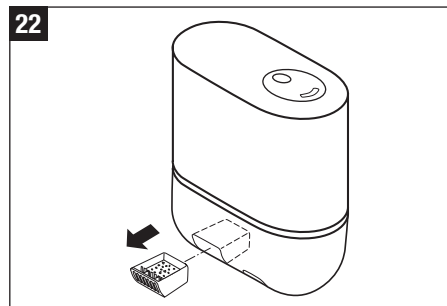
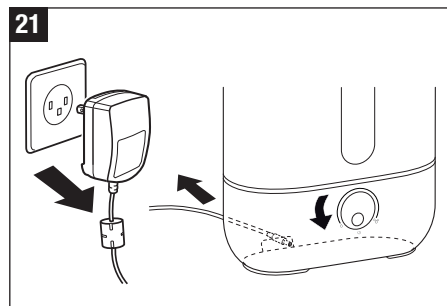
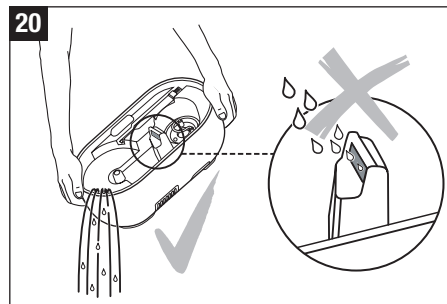


W celu usunięcia kamienia i wyczyszczenia urządzenia należy użyć wyłącznie odkamieniacza A7417 CalcOff. Uszkodzenia spowodowane użyciem innego detergentu nie są objęte gwarancją.

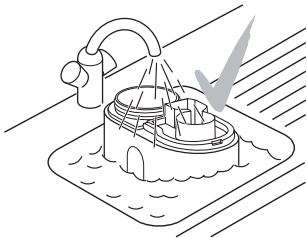


Uwaga: nie dopuścić, aby do otworu wentylacyjnego dostała się woda! Spowoduje to uszkodzenie urządzenia (20).

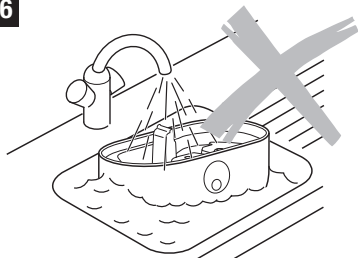
- Wyłączyć urządzenie i odłączyć kabel zasilacza od aparatu (21).
- Wyjąć pojemnik na substancje zapachowe poprzez krótkie naciśnięcie go (22).
- Regularnie raz na tydzień czyścić zbiornik wodny oraz komorę nebulizacyjną (23/28).
- Regularnie odwapniać komorę nebulizacyjną za pomocą środka A7417 CalcOff (24). Dobrze wypłukać środek odwapniający dużą ilością wody. Zwrócić uwagę, aby do otworu wentylacyjnego nie dostała się woda
- Wyjmowanie dyszy (25): należy użyć szczotki lub łyżki, aby podważyć dyszę w otworze i wyjąć ją.
- Przed czyszczeniem urządzenia należy usunąć wkład A7017 Ionic Silver Stick®.



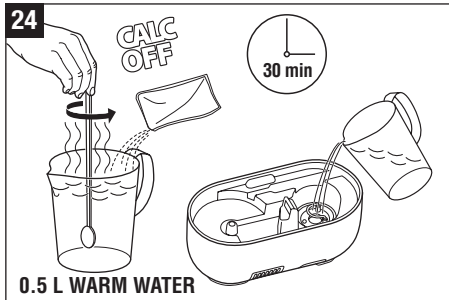
23



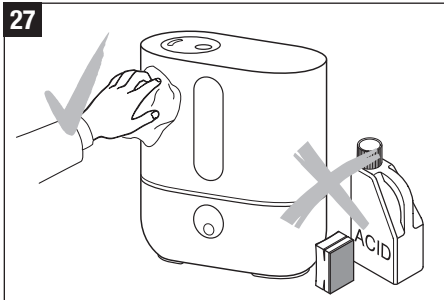
26



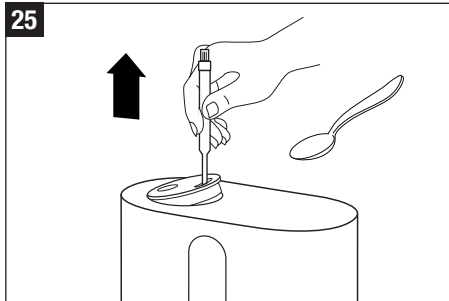
24



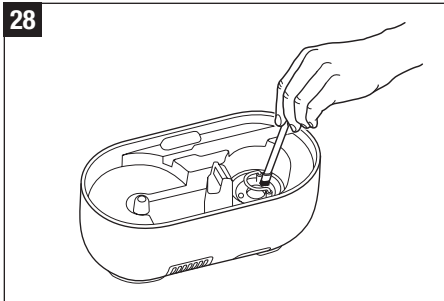
27



25



28



### Uwaga

- Upewnić się, że woda nie dostaje się do dolnej wewnętrznej części korpusu urządzenia (rys.26)
- Czyścić części wewnętrzne miękką szmatką. Do czyszczenia nawilżacza nie używać żadnych rozpuszczalników ani agresywnych środków czyszczących (rys.27).
- Do czyszczenia przetwornika piezoelektrycznego można używać szczoteczki (rys.28).
- Wodę w zbiorniku należy zmieniać przynajmniej raz w tygodniu.

## Problemy i rozwiązania

Problem	Przyczyna	Postępowanie
Nawilżacz nie działa	Brak zasilania w urządzeniu	Podłączyć aparat do prądu
	Brak wody w zbiorniku (błyska czerwona lampka wodowskazu)	Napełnić zbiornik wodą
Brak mgiełki	Zbyt niskie ustawienie emisji mgiełki	Zwiększyć emisję mgiełki
	Pozostałości po środkach czyszczących	Zwiększyć ustawienie
Mała intensywność mgiełki	Osad mineralny (kamień) na przetworniku	Wyczyścić przetwornik (np. odkamieniaczem EKAM)
Biały pył wokół nawilżacza	Zużyty filtr A250	Wymienić filtr A250

## Przechowywanie urządzenia

Wyczyścić nawilżacz i dokładnie osuszyć. Zalecane jest przechowywanie urządzenia w oryginalnym opakowaniu. Unikać wysokich temperatur.

## Złomowanie

Nawilżacz powietrza niezdatny do użytku należy przekazać sprzedawcy do prawidłowego złomowania. W kwestiach sposobów złomowania prosimy skontaktować się z władzami lokalnymi.



## Gwarancja

Warunki gwarancji określone są przez przedstawiciela w Polsce odrębną Kartą Gwarancyjną. Naprawy urządzeń elektrycznych mogą być przeprowadzane tylko przez wyspecjalizowane osoby. Naprawy wykonane przez osoby niewykwalifikowane stanowią bardzo duże zagrożenie dla użytkownika i są przyczyną wygaśnięcia roszczenia gwarancyjnego.

## Dane techniczne

Napięcie	100–240 V / 50/60 Hz
Zużycie energii	20 W
Wydajność nawilżania	300 g/h
Przeznaczony do pomieszczeń	50 m <sup>2</sup> / 125 m <sup>3</sup>
Pojemność zbiornika	3,5 Liter
Wymiary	240 x 120 x 263 mm
Waga (pusty)	1,8 kg
Poziom hałas	< 30 dB(A)
Materiały eksploatacyjne	A250 A7017 Ionic Silver Stick®

## Informacje prawne

Urządzenie posiada certyfikat CE i spełnia wymagania następujących dyrektyw:

- 2006/95/WE w sprawie bezpieczeństwa sprzętu elektrycznego
- 2004/108/WE w sprawie kompatybilności elektromagnetycznej
- 2011/65/WE w sprawie ograniczenia stosowania niektórych niebezpiecznych substancji w sprzęcie elektrycznym i elektronicznym
- 2002/96/WE dotyczącą zużytego sprzętu elektrycznego i elektronicznego (WEEE)

Zastrzega się możliwość wprowadzenia zmian technicznych. Treść niniejszej instrukcji chroniona jest prawem autorskim.



---

**Bruksanvisning**

---

**se**

## Inledning

Tack för att du har valt ultraljudsfuktaren U200!

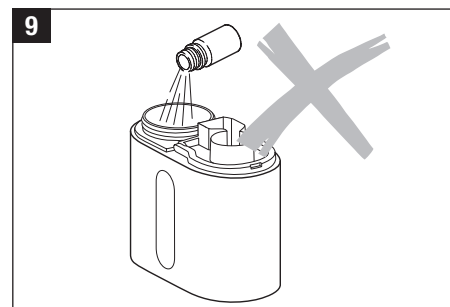
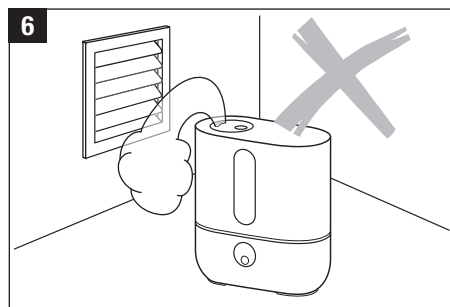
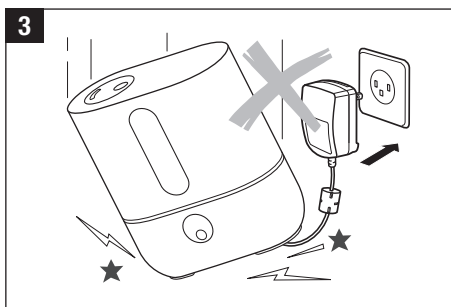
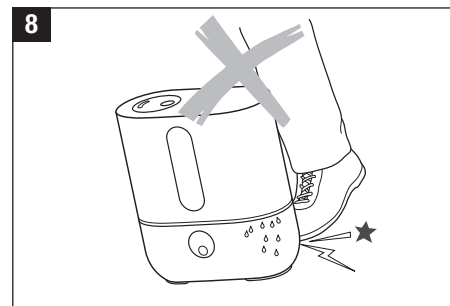
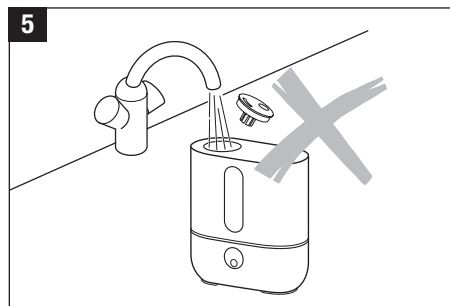
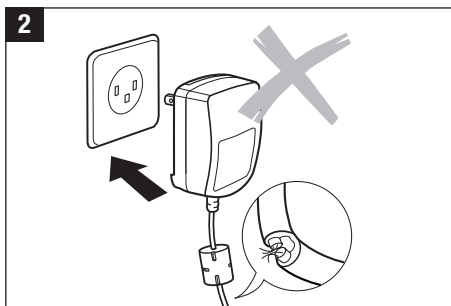
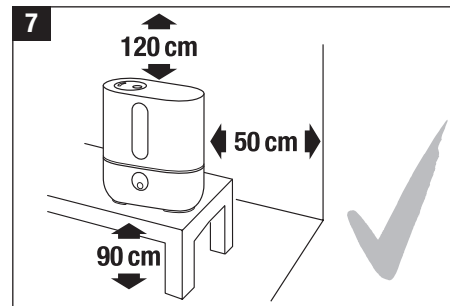
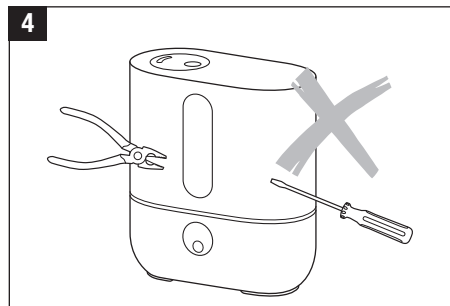
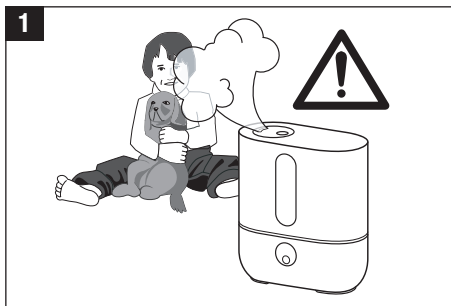
### Lämplig användning:

Apparaten får endast användas för fuktning av inomhusluft.

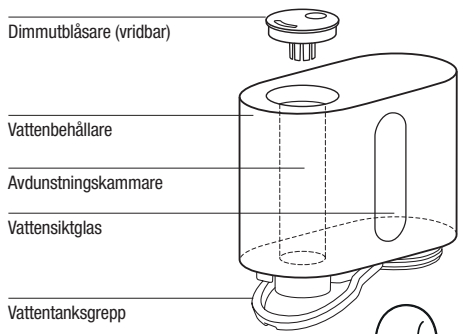
### Säkerhetsinformation

- Läs igenom hela bruksanvisningen före idrifttagning och förvara den på ett lämpligt ställe för framtida referens.
- Anslut endast apparaten till ett vägguttag med växelström – kontrollera att nätspänningen stämmer överens med typskylten på apparaten.
- Den här apparaten får inte användas av barn eller personer med fysisk, sensorisk eller mental kapacitet eller med begränsad erfarenhet och kunskap, om inte någon annan står för övervakning eller hjälp. Barn bör upplysas om att apparaten inte är en leksak (Bild 1).
- Använd endast medföljande original stickkontakt för strömförsörjning av apparaten. Medföljande stickkontakt får endast användas för apparaten.
- Använd aldrig apparaten om sladden eller stickkontakten är trasig (2), om apparaten inte fungerar riktigt eller om den på annat sätt skadats (3).
- Apparaten får enbart användas ihopmonterad.
- Reparationer av elektriska apparater får endast utföras av personer med lämplig utbildning (4). Felaktiga reparationer kan medföra stor fara för användaren.
- Stickkontakten måste dras ut ur kontaktuttaget varje gång vattenbehållaren fylls/töms, före rengöring, montering/ihopmontering av enskilda delar, samt innan apparaten flyttas.
- Stick inte in kroppsdelar i dimmgeneratorn när apparaten är i gång. Membranet blir mycket varmt av högfrequenssvängningarna.
- Ryck aldrig i sladden när du drar ut stickkontakten ur kontaktuttaget eller om du har fuktiga händer.
- Fyll under inga omständigheter på vatten genom dimmutblåsaren (5).
- Placera alltid apparaten på plana och torra ytor.

- Ställ inte apparaten direkt på golvet, i närheten av en värmekälla eller i närheten av annan elektrisk utrustning. Om dimman hamnar på golvet eller andra föremål kan dessa skadas (6).
- Apparaten bör placeras högt (7), t.ex. på ett bord, en byrå etc.
- Sänk aldrig ner apparaten i vatten eller andra vätskor (26).
- Placera apparaten på ett sådant sätt att den inte kan stötas omkull (8).
- Dra ut stickkontakten när apparaten inte används.
- Täck inte över sladden med en matta eller andra föremål. Placera apparaten så att man inte kan snubbla på sladden.
- Använd inte apparaten i utrymmen där det finns brandfarliga föremål, gaser och ångor.
- Ställ inte apparaten i regn och använd den inte i fuktiga utrymmen.
- Stick inte in främmande föremål i apparaten.
- Luftintaget och dimmutblåsaren får inte blockeras.
- Sitt under inga omständigheter på apparaten och placera inga föremål på den.
- Av **säkerhetsskäl**, samt för att **fuktningsfunktionen** ska fungera ordentligt, använd endast rent, oförorenat, kallt kranvatten i din luftfuktare. Om din vattenkälla är förorenad eller om du inte vet om den är säker, använd destillerat vatten. Dessutom rekommenderar vi att du **rengör och underhåller** din luftfuktare **enligt instruktionerna i den här handboken**.
- Använd för luftfuktningen för ändamålet avsedda doftbehållare (Se också avsnittet "användning av dofter"). Fyll inte på tillsatser som eteriska oljor direkt i vattenbehållaren eller i vattenkaret (9). Dessa tillsatser skadar din apparat! Apparater som skadats av tillsatser blir uteslutna från garantin.
- Apparaten har ingen integrerad hygrostat. Använd en extern hygrostat för att undvika skador från överfuktning.
- Ultraljudssvängningarna är inte hörbara och helt ofarliga för människor och djur.
- Tillverkaren påtar sig inte något ansvar för skador som uppkommer till följd av att denna bruksanvisning inte beaktats.



## Beskrivning av apparaten/Leveransinnehåll



A250

Vattenbehållarens lock

A7017 Ionic Silver Stick®

Stickkontakt

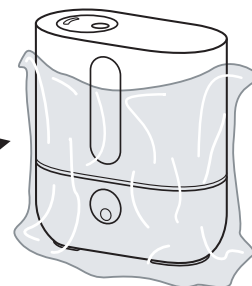
Vridknapp

Underdel

## Uppackning

- Ta försiktigt ut apparaten ur förpackningen.
- Ta bort påsen runt apparaten (10).
- Instruktioner för hur du börjar använda A250 hittar du i den bifogade bruksanvisningen.
- Kontrollera nätanslutningsuppgifterna som finns på typskylten.

10



Borste

Dimmgenerator

Membran

Stickuttag

Brytare för blå  
belysning (på/av)

Doftämnehållare

Filtmatta (för doftämne)

Ventilationsöppning



## Idrifttagning

- Ställ inte apparaten direkt på golvet eller i närheten av en värmekälla. Fuktigheten från dimman kan skada golvytan (6 och 7) (se Säkerhetsinformation).
- Rikta inte dimmutblåsaren direkt mot växter eller föremål. Håll ett avstånd till dessa på minst 50 cm (12).
- Instruktioner för hur du börjar använda A250 hittar du i den bifogade bruksanvisningen.
- Läs avsnittet "Påfyllning av vatten" för att fylla på vattenbehållaren.
- Placera vattentanken på underdelen (15).
- Anslut stickkontakten till apparaten och vägguttaget och slå på apparaten med vridströmbrytaren (16).
- 10 – 15 minuter efter att apparaten satts på uppnår den full kapacitet.
- Kontrollera att sladden inte är klämd någonstans. Apparaten får inte sättas på om sladden är trasig (2).

## Påfyllning av vatten



Stäng alltid av apparaten innan vattenbehållaren avlägsnas från apparaten. Stick inte in kroppsdelar i dimmgeneratoren när apparaten är i gång!

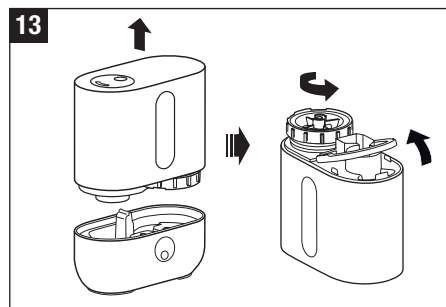
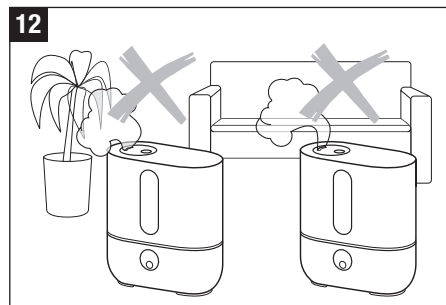
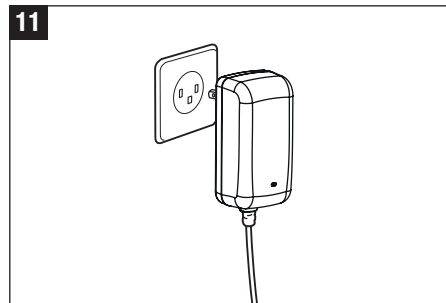


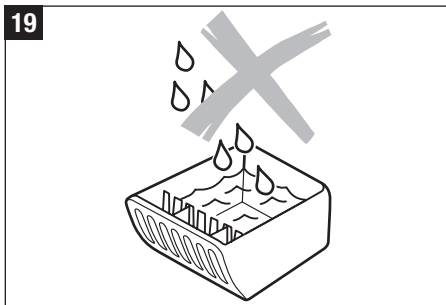
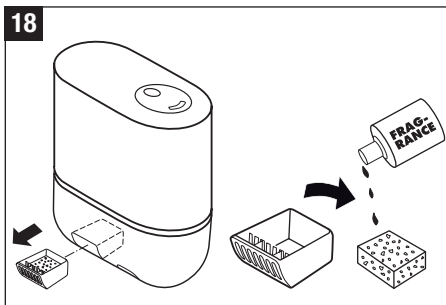
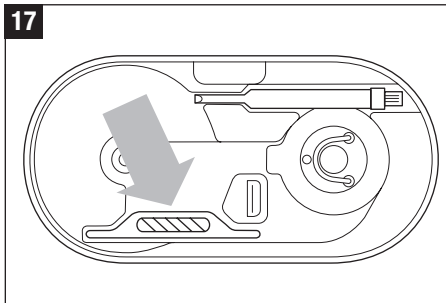
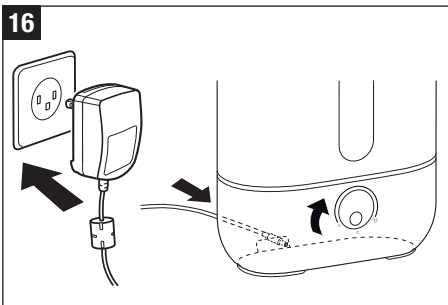
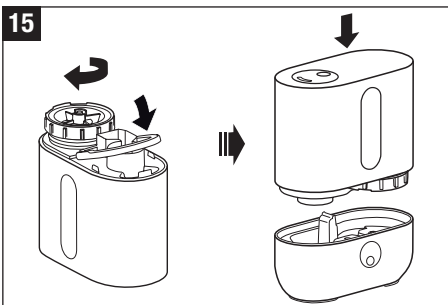
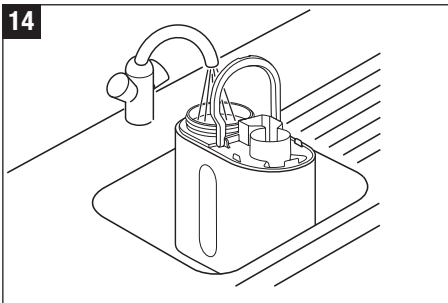
Av **säkerhetsskäl**, samt för att **fuktningsfunktionen** ska fungera ordentligt, använd endast rent, oförorenat, kallt kranvatten i din luftfuktare. Om din vattenkälla är förorenad eller om du inte vet om den är säker, använd destillerat vatten.



Använd inte apparaten när vattenbehållaren är tom! Apparaten stängs automatiskt av när vattennivån understiger den lägsta nivån.

- Kontrollera att det inte finns främmande föremål i vattenbehållaren.
- Avlägsna vattentankdelen från behållare (13). Fyll behållaren med friskt, kallt kranvatten (14). Stäng locket till behållaren ordentligt! Placera vattentanken på underdelen (15). Fyll inte på mer vatten!
- Anslut stickkontakten till apparaten och vägguttaget och slå på apparaten med vridströmbrytaren (16).





## Vattenrenhållning

Ionic Silver Stick® använder silvrets antimikrobiella verkan och sörjer under ett en säsong för en optimal renhållning av vattnet i alla luftfuktare från BONECO. A7017 Ionic Silver Stick® verkar omedelbart när det kommer i kontakt med vatten, även om apparaten skulle vara avstängd. A7017 Ionic Silver Stick® är endast avsedd för användning i luftfuktare. Bild 17 visar var den sitter i apparaten. Stick inte in kroppsdelar i dimmgeneratoren när apparaten är i gång.

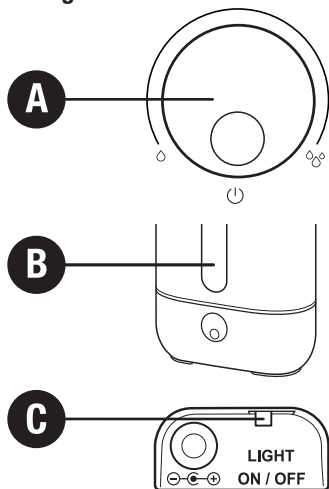
## Användning av dofter

På utsidan av underdelen finns en doftämnesbehållare (18). Behållaren kan öppnas med ett kort tryck. Filtmattan i behållaren kan vätas med doftämne. Ett par droppar räcker, mattan får inte bada i vätska. Droppa endast doftämne på filtmattn eller en bomullstuss, och aldrig direkt i behållaren (19)! Vattentillsatser (t.ex. eteriska oljor, doftämnen, vattenkonserveringsmedel) får INTE hällas direkt i vattentanken eller dimmgeneratoren! Även små mängder kan skada plasten på delarna/skapa sprickor. Apparater som skadas av tillsatser täcks inte av garantin.



Ta bort doftbehållaren före tömning och rengöring.

## Manövrering



### A) Till / Frånslagning (inställning dimmproducering)

Genom att vrida reglaget medurs slås apparaten på och mängden ånga justeras från låg till hög.

### B) Vattensiktglas

Vattenmängden kan ses tydligt i siktglasets. Apparaten stängs av automatiskt när vattentanken är tom. Vattenståndsindikatorn lyser rött. För ytterligare information, läs avsnittet "Påfyllning av vatten". Efter att en full tank har satts fast kan det dröja ett par sekunder innan den röda belysningen släcks.

### C) Brytare för blå belysning

Med den här skjutbrytaren på baksidan av underdelen kan den blå belysningen slås på och av. Den röda belysningen kan inte slås av.

## Rengöring / underhåll



Stäng alltid av apparaten innan vattenbehållaren avlägsnas från apparaten. Stick inte in kroppsdelar i dimmgeneratorm när apparaten är i gång!

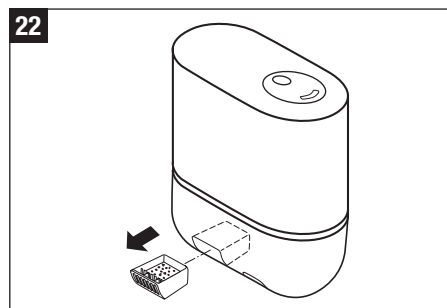
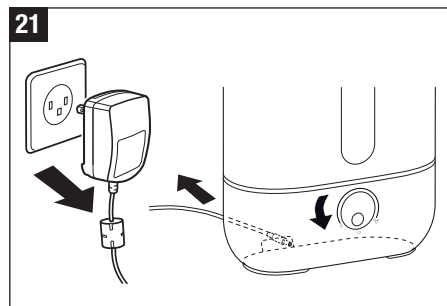
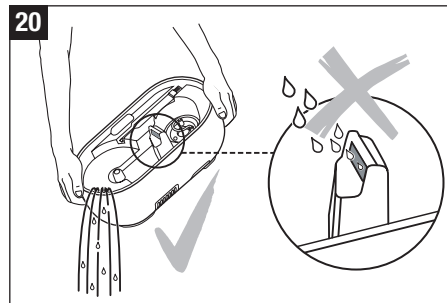


Använd endast A7417 CalcOff för avkalkning. Skador som orsakats genom användning av andra avkalkningsmedel täcks inte av garantin.



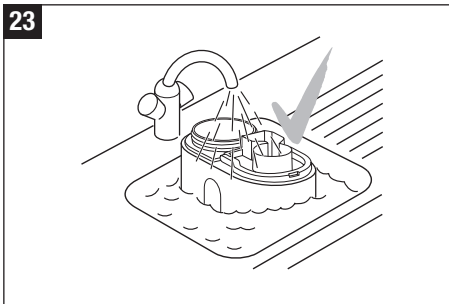
Varning: Låt inget vatten komma in i ventilationsöppningen! Detta kan skada apparaten (20).

- Stäng av apparaten och ta bort nätkabeln från apparaten (21).
- Ta bort doftbehållaren med ett kort tryck (22).
- Rengör vattenbehållaren och dimmgeneratorm regelbundet en gång i veckan (23/28).
- Kalka regelbundet av dimgeneratorm med avkalkningsmedel (24). Sköljs bort avkalkningsmedlet ordentligt med vatten. Var försiktig så att inget vatten kommer in i ventilationsöppningen.
- Borttagning av dimutblåsaren (25): Använd antingen borsten eller en sked för att bända upp och ta bort utblåsaren.
- Ta ut A7017 Ionic Silver Stick® innan du börjar rengöra apparaten.

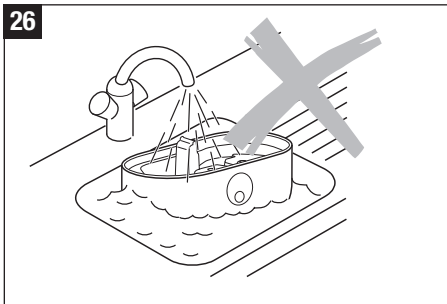


se

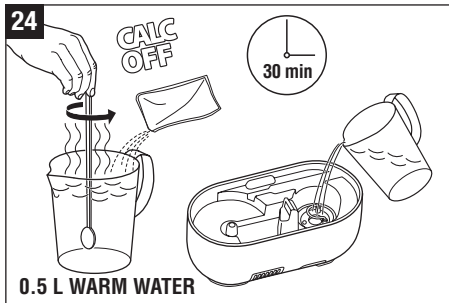
23



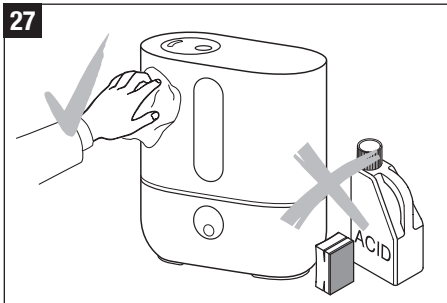
26



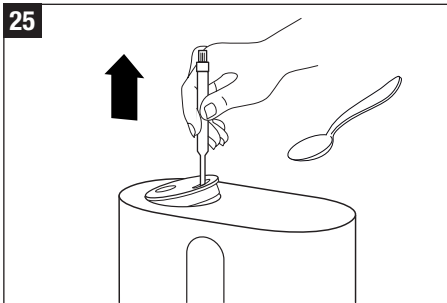
24



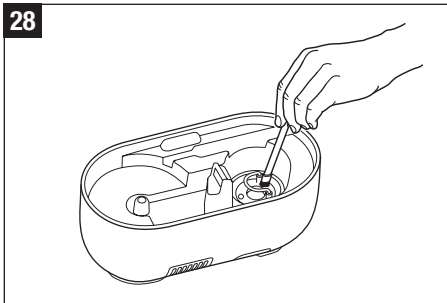
27



25



28



## Observera

- Var försiktig så att inget vatten tränger in i apparatens underdel (26).
- Rengör de inre delarna med en mjuk trasa och använd under inga omständigheter bensin, fönsterputs eller lösningsmedel (27).
- Använd endast borsten för rengöring av membranet en gång i veckan (28).
- Byt ut vattnet i vattenbehållaren minst en gång i veckan.

se

## Felsökning

Problem	Möjlig orsak	Åtgärd
Apparaten fungerar inte	Apparaten har ingen ström	Anslut apparaten till elnätet
	Inget vatten i vattenbehållaren (röd vattenståndsindikator lyser)	Fyll på vatten
Ingen dimmutblåsning	Dimmutblåsningen är för liten	Öka dimmutblåsningen
	Rester av rengöringsmedel	Rengör apparaten
För låg dimmutblåsning	Kalkavlagringar på membranet	Rengör membranet
Vitt damm runt apparaten	A250 är uttjänt	Byt A250

## Förvaring när apparaten inte används under en längre tid

Rengör apparaten enligt beskrivningen, låt den torka helt och hållet och förvara den i originalförpackningen på en plats som inte är för varm.

## Återvinning

Lämna in den uttjänta apparaten till din återförsäljare så att den återvinnas på ett fackmässigt sätt. Kommunen kan ge dig ytterligare information om olika kasseringsmöjligheter.



## Garanti

Garantivillkoren har fastställts av vår representant i landet. Vänd dig gärna till din fackhandlare om apparaten, trots att den genomgått stränga kvalitetskontroller, är defekt. För att garantin skall gälla krävs kvitto på inköpet. Reparationer på elektriska apparater får bara utföras av behöriga tekniker. Icke fackmässigt utförda reparationer kan medföra avsevärda risker för användaren, och garantianspråk kan inte göras.

## Tekniska data

Nätspänning	100 – 240 V / 50/60 Hz
Effekt	20 W
Fuktighetskapacitet	300 g/h
Avsedd för utrymmen på max	50 m <sup>2</sup> / 125 m <sup>3</sup>
Kapacitet	3,5 Liter
Mått	240 x 120 x 263 mm
Tom vikt	1,8 kg
Ljudnivå vid drift	< 30 dB(A)
Tillbehör	A250 A7017 Ionic Silver Stick®

## Rättslig information

Apparaten är CE-kompatibel och uppfyller kraven i följande direktiv:

- 2006/95/EG om elsäkerhet
- 2004/108/EG om elektromagnetisk kompatibilitet
- 2011/65/EU om begränsning av användningen av vissa farliga ämnen i elektriska och elektroniska produkter
- 2002/96/EG om avfall som utgörs av eller innehåller elektriska eller elektroniska produkter

Tekniska ändringar förbehålles. Bruksanvisningen är upphovsmanrättsligt skyddad.





## Käyttöohje

Onnittelemme, että olet valinnut juuri ultraäänikostuttimen U200!

### Oikea käyttö:

Kojetta saa käyttää ainoastaan sisäilman kosteuttamiseen.

### Turvallisuusohjeet

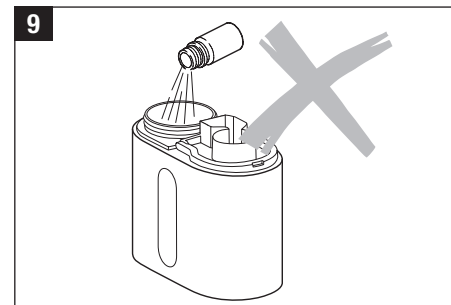
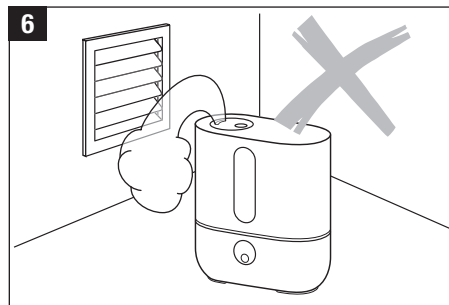
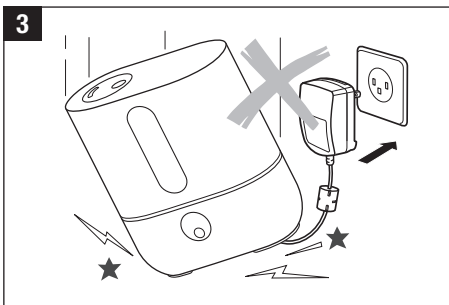
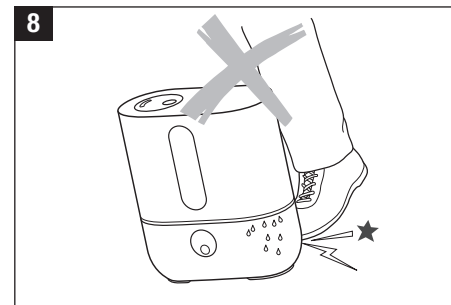
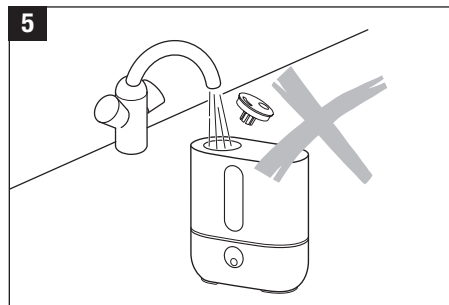
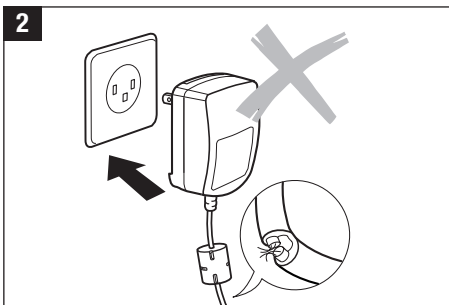
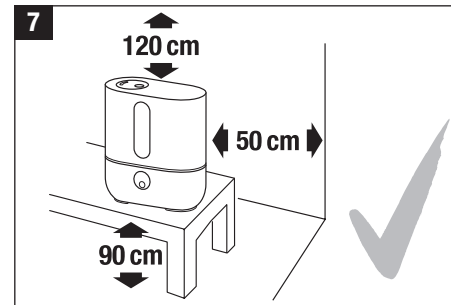
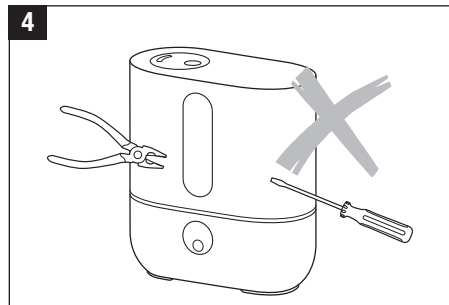
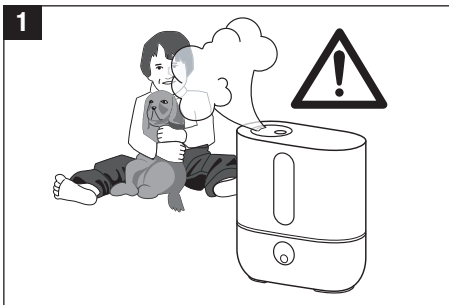
- Lue käyttöohje huolellisesti läpi, ennen kuin otat laitteen käyttöön. Säilytä ohje myöhempää tarvetta varten.
- Käytä laitetta ainoastaan asuintiloissa ja laitteen teknisissä tiedoissa ilmoitettujen arvojen sallimissa rajoissa. Ohjeiden vastainen käyttö voi vaarantaa terveytesi tai olla jopa hengenvaarallista.
- Lapset tai henkilöt, jotka ovat ruumiillisesti, aistillisesti tai henkisesti vajaakykyisiä tai joiden kokemus tai osaaminen on puutteellista, eivät saa käyttää tätä laitetta ilman, että heistä vastuussa oleva henkilö valvoo tai avustaa laitteen käytössä. Varmista, että lapset eivät voi leikkiä laitteiston kanssa (kuva 1).
- Käytä laitetta vain toimitukseen sisältyvän alkuperäisen verkkomuuntajan kanssa. Mukana toimitettua verkkomuuntajaa ei saa käyttää muissa laitteissa.
- Älä ota laitetta käyttöön, jos laite tai verkkojohto on vahingoittunut (2), laitteessa ilmenneen häiriön jälkeen, jos laite on pudonnut lattialle (3) tai jos se on vahingoittunut jollain muulla tavalla.
- Laitteen saa ottaa käyttöön vasta, kun se on koottu täysin toimintavalmiiksi.
- Vain alan ammattilainen saa tehdä korjauksia sähkölaitteisiin (4). Taitamaton korjaus saattaa aiheuttaa käyttäjälle vakavan vaaran.
- Pistoke on vedettävä irti pistorasiasta aina, kun vesisäiliö täytetään tai tyhjennetään, ennen laitteen puhdistamista, ennen kuin laitteeseen asennetaan tai siitä irrotetaan jokin osa tai ennen laitteen sijoittamista uuteen paikkaan.
- Älä koske höyrystintilaan, kun laite on toiminnassa. Kalvo on kuuma korkeataajuusvärähtelyn vuoksi.

- Älä irrota pistoketta pistorasiasta märin käsin tai verkkojohtosta vetämällä.
- Vesisäiliötä ei saa täyttää höyrysuuttimen kautta (5).
- Aseta laite aina tasaiseen, kuivaan paikkaan.
- Älä aseta laitetta suoraan lattialle, lämmityksen viereen tai sähkölaitteiden läheisyyteen. Laitteesta tuleva sumu voi vahingoittaa lattiaa tai esineitä, jos se osuu niihin ennen täydellistä haihtumistaan (6).
- Laite tulee asettaa ylemmäksi (7), esimerkiksi pöydälle tai lipaston päälle.
- Älä laita kostuttimen alaosaa veteen äläkä päästä sinne vettä tai muita nesteitä (26).
- Aseta laite sellaiseen paikkaan, josta sitä ei voi vahingossa tönäistä alas (8).
- Jos laitetta ei käytetä, irrota pistoke pistorasiasta.
- Verkkojohto ei saa mennä pistorasiaan maton alta. Älä peitä verkkojohtoa millään esineellä. Sijoita laite niin, ettei verkkojohtoon pääse kompastumaan.
- Älä käytä laitetta paikassa, jossa on palonarkoja esineitä, kaasuja tai höyryjä.
- Älä pidä laitetta sateessa äläkä käytä sitä kosteissa tiloissa.
- Älä laita laitteeseen mitään sinne kuulumattomia esineitä.
- Huolehdi siitä, että ilmanottoaukko ja höyryn ulostuloaukko ovat vapaita.
- Älä istu laitteen päällä äläkä laita sen päälle mitään esineitä.
- **Terveyden turvaamiseksi sekä kostuttimen asianmukaisen toiminnan takaamiseksi on kojeessa käytettävä ainoastaan puhdasta, kylmää ja raikasta vesijohtovettä, joka ei sisällä epäpuhtauksia.** Jos vesijohtovesi sisältää epäpuhtauksia, tai jos et ole varma sen turvallisuudesta, käytä tislattua vettä. Tämän lisäksi on **kostuttimen puhdistamisesta ja kunnossapidosta** huolehdittava säännöllisesti **tässä käyttöoppaassa ilmoitetulla tavalla.**
- Laita ilmanhajuuste sille tarkoitettuun hajustesäiliöön (Ks. myös luku ”Hajusteiden käyttö”). Älä laita mitään

lisäaineita kuten eteerisiä öljyjä suoraan vesisäiliöön tai vesihuuteeseen (9). Nämä lisäaineet vahingoittavat laitetta! Laitteen takuu raukeaa, jos tällaisia lisäaineita on käytetty.

- Laitteessa ei ole sisäänrakennettua kosteusmittaria. Käytä ulkoista kosteusmittaria, jos haluat välttää ylikostuttamisesta aiheutuvia vahinkoja.
- Ihmiset ja eläimet eivät kuule ultraäänivärähtelyä. Se on ihmisille ja eläimille myös täysin vaaraton.
- Valmistaja ei vastaa mistään vahingoista, jotka ovat aiheutuneet tämän käyttöohjeen noudattamatta jättämisestä.





## Laitteen kuvaus/Toimituslaajuus

Höyrysuutin  
(käännettävissä eri suuntiin)

Vesisäiliö

Höyrysäiliö

Veden tason merkkivalo

Vesisäiliön kädensija

A250 AQUA PRO

Vesisäiliön kansi

Ionic Silver Stick®

Verkkolaite

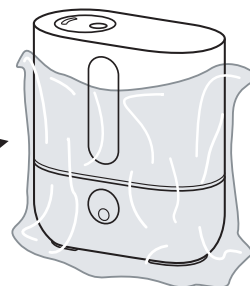
Kiertonuppi

Laitteen alaosa

## Pakkauksen avaaminen

- Ota laite varovasti pakkauksesta.
- Irrota laukku laitteesta (10).
- Noudata A250 AQUA PRO:n käyttöönotossa oheista ohjetta.
- Tarkista tyyppikilven merkinnän ja verkkojännitteen vastaavuus.

10



Harja

Höyrystintila

Kalvot

Virtaliitin

Sinisen valon virtakytkin

Hajustesäiliö

Huopatyyny (hajusteelle)

Tuuletusaukko

## Käyttöohje

- Älä sijoita laitetta lattialle tai aivan lämmönlähteen (esim. patterin) viereen. Laitteen tuottama kosteus saattaa vahingoittaa lattiapintoja (6 ja 7) (ks. turvallisuusohjeet).
- Höyrysuutinta ei saa ohjata suoraan kohti huonekasveja tai esineitä. Etäisyyden on oltava vähintään 50 cm (12).
- Noudata A250 AQUA PRO:n käyttöohjotessa oheista ohjetta.
- Ennen kuin täytät vesisäiliön, lue käyttöohjeen kohta ”Vesisäiliön täyttö”.
- Aseta vesisäiliö alaosan päälle (15).
- Liitä verkkomuuntaja laitteeseen ja pistorasiaan sekä kytke laite päälle kiertonupista (16).
- Noin 10 – 15 minuutin kuluttua sähkövirran kytkemisestä laite toimii täydellä teholla.
- Varmista, ettei verkkojohto takerru mihinkään. Älä käytä laitetta, jos verkkojohto on viallinen (2).

## Vesisäiliön täyttö



Katkaise aina ensin virta, ennen kuin otat vesisäiliön pois laitteesta. Kun laite toimii, älä koske höyryrintilaan!



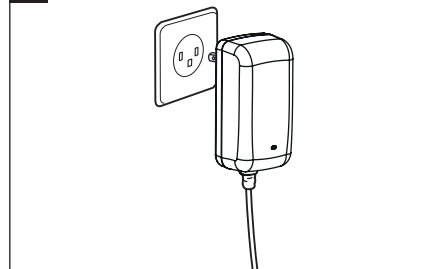
**Terveyden turvaamiseksi** sekä **kostuttimen asianmukaisen** toiminnan takaamiseksi on kojeessa käytettävä ainoastaan puhdasta, kylmää ja raikasta vesijohtovettä, joka ei sisällä epäpuhtauksia. Jos vesijohtovesi sisältää epäpuhtauksia, tai jos et ole varma sen turvallisuudesta, käytä tislattua vettä.



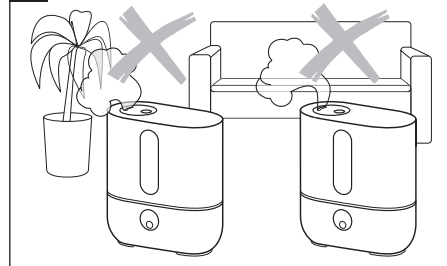
Älä ota laitetta käyttöön, jos vesisäiliö on tyhjä! Kun vedenpinnan taso saavuttaa alarajan, laitteen kosteustustoiminto pysähtyy automaattisesti.

- Varmista, ettei vesisäiliössä ole sinne kuulumattomia esineitä.
- Poista vesisäiliön kansi (13). Täytä säiliö puhtaalla kylmällä vesijohtovedellä (14). Sulje säiliön kansi huolella! Aseta vesisäiliö alosan päälle (15). Älä laita veteen lisäaineita!
- Liitä verkkomuuntaja laitteeseen ja pistorasiaan sekä kytke laite päälle kiertonupista (16).

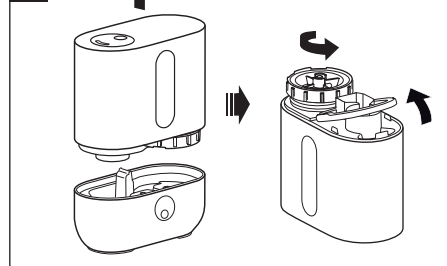
11

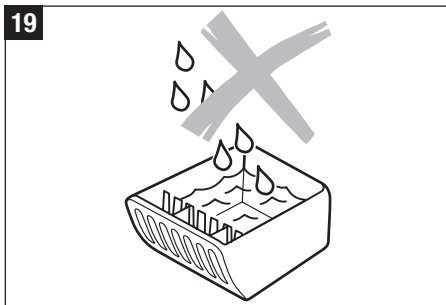
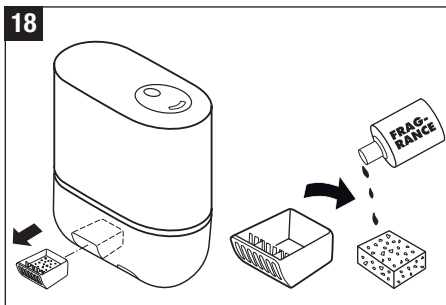
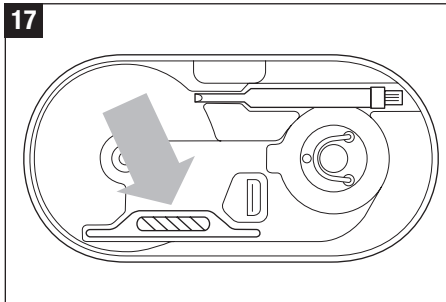
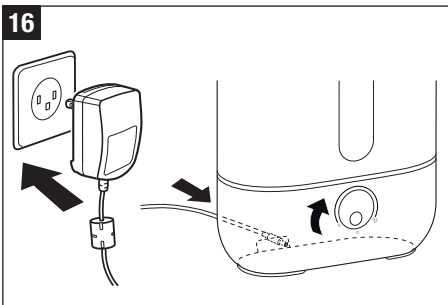
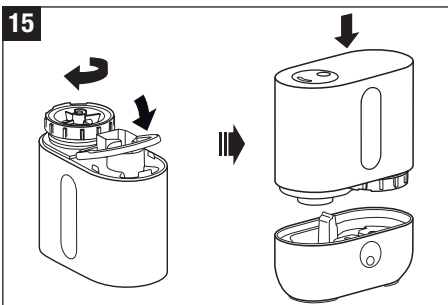
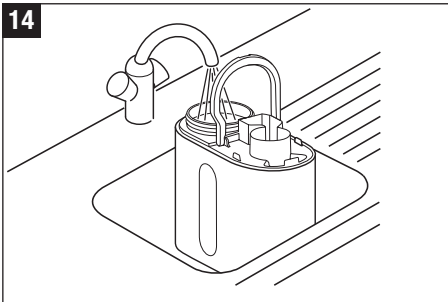


12



13





## Vedenpuhdistus

Ionic Silver Stick® käyttää hopean antimikrobista vaikutusta ja varmistaa optimaalisen vedenpuhtauden yhdeksi kaudeksi kaikille BONECO-ilmankostuttimille. Ionic Silver Stick® vaikuttaa heti joutuessaan kosketuksiin veden kanssa – myös laitteen ollessa sammutettuna. Ionic Silver Stick® on tarkoitettu käytettäväksi vain ilmankostuttimissa. Kuvassa 17 Ionic Silver Stick® näkyy laitteen sisällä. Älä koske höyryrintilaan, kun laite on toiminnassa. Katkaise ensin laitteesta virta.

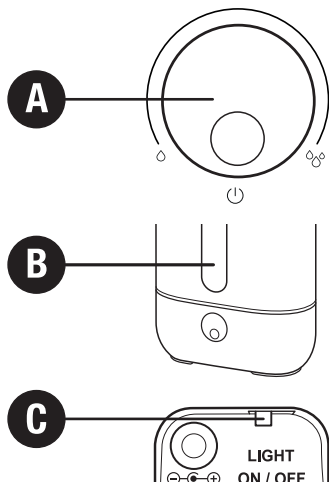
## Hajusteiden käyttö

Alaosan ulkopuolella on hajustesäiliö (18). Avaa hajustesäiliö painamalla sitä lyhyesti. Sen sisällä olevaan huopatynnyyn voidaan annostella hajustetta. Muutama pisara riittää, säiliön pohjalla ei saa olla nestettä. Annostele hajusteet suoraan huopatynnylle tai vanutupolle, älä koskaan suoraan säiliöön (19)! Veden lisäaineita (kuten eteerisiä öljyjä, hajusteita tai vedenpuhdistusaineita) EI SAA lisätä vesisäiliöön tai suoraan sumutustilaan! Jopa pieni määrä lisäainetta voi vaurioittaa vauvovia tai aiheuttaa halkeamia. Takuu ei kata laitteita, joiden vauriot johtuvat lisäaineista.



Poista hajustesäiliö ennen laitteen tyhjentämistä ja puhdistamista.

## Käyttö



### A) Käynnistäminen ja toiminnan pysäyttäminen (Höyryn määrän säätely)

Kiertokytkimen kääntäminen myötäpäivään käynnistää laitteen ja säättää samalla höyryn ulostulon heikosta voimakkaaksi.

### B) Veden tason merkkivalo

Veden tason merkkivalon avulla veden taso on helposti nähtävissä. Laitte sammuu itsestään, kun vesisäiliö on tyhjä. Veden tason merkkivalo on punainen. Lisätietoja löytyy luvusta Vesisäiliön täyttö. Täyden säiliön asettamisen jälkeen voi kulua joitakin sekunteja, ennen kuin punainen merkkivalo sammuu.

### C) Sinisen valon syyttäminen / sammuttaminen

Alaosan takana olevan siirtokytkimen avulla sininen valo voidaan kytkeä päälle ja pois päältä.

## Puhdistus ja huolto



Katkaise laitteesta virta, ennen kuin irrotat vesisäiliön. Älä koske höyrystintilaa, kun laite on toiminnassa.

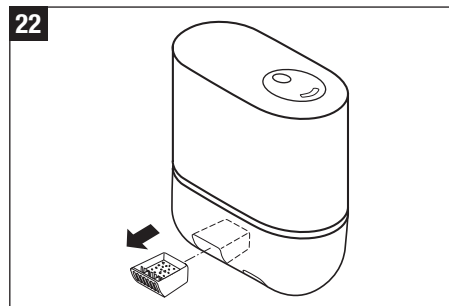
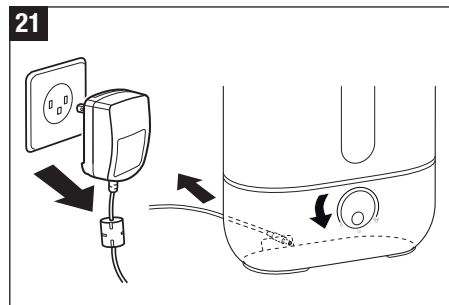
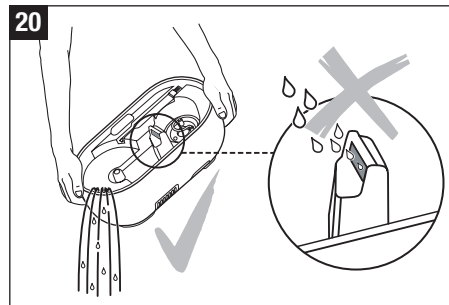


Käytä kalkinpoistoon ainoastaan CalcOff-tuotetta. Takuu ei korvaa muiden kalkinpoistoaineiden käytöstä johtuvia vahinkoja.

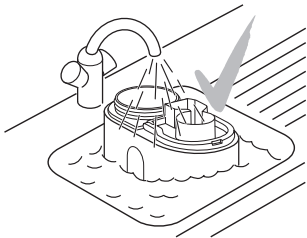


Huomio! Tuuletusaukkoon ei saa mennä vettä! Se voi rikkoa laitteen (20).

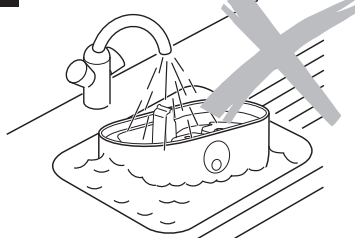
- Sammuta laite ja irrota verkkolaitteen kaapeli laitteesta (21).
- Irrota hajustesäiliö painamalla sitä lyhyesti (22).
- Puhdista vesisäiliö ja höyrystintila säännöllisesti kerran viikossa. Käytä vain vettä, älä käytä pesuaineita (23/28).
- Poista sumutustilassa oleva kalkki säännöllisesti käyttämällä CalcOff (24). Huuhtele kalkinpoistoaine runsaalla vedellä kunnolla pois. Varo, että tuuletusaukkoon ei pääse vettä.
- Suuttimen poistaminen (25): nosta suutin joko harjalla tai lusikalla aukon läpi pois.
- Poista Ionic Silver Stick® ennen laitteen puhdistamista.



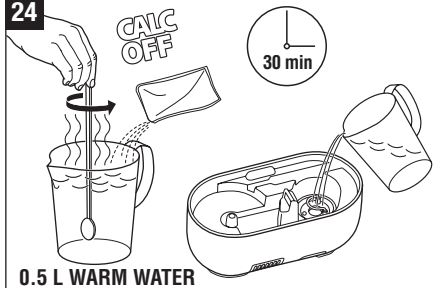
23



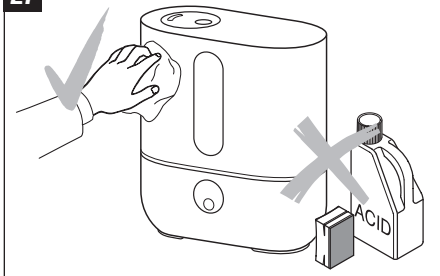
26



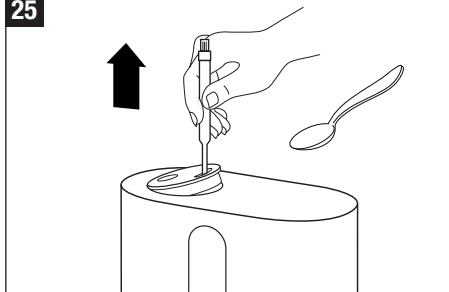
24



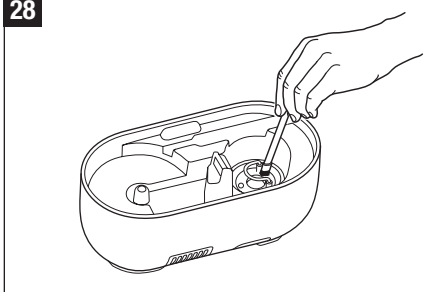
27



25



28

**Varo:**

- Laitteen alaosaan ei saa päästä vettä (26).
- Puhdista laitteen sisäosa pehmeällä kankaalla. Missään tapauksessa ei saa käyttää esim. bensiiniä, ikkunanpesuainetta tai liuottimia (27).
- Käytä kalvon viikoittaiseen puhdistukseen vain harjaa (28).
- Vaihda vesisäiliön vesi vähintään kerran viikossa.

## Toimintahäiriöt

Ongelma	Mahdollinen syy	Toimi näin
Laitte ei toimi	Laitteessa ei ole virtaa	Kytke laite sähköverkkoon
	Säiliössä ei ole vettä (Punainen veden tason merkkivalo syttyy)	Täytä säiliö vedellä
Laitte ei tuota höyryä	Sumutussäätö liian pieni	Lisää sumutusta
	Puhdistusaineiden jäämiä	Puhdista laite puhtaalla vedellä
Höyryä muodostuu liian vähän	Kalvossa kalkkikerrostuma	Puhdista kalvo
Valkoista pölyä laitteen ympärillä	A250 AQUA PRO kulunut loppuun	Vaihda A250 AQUA PRO

## Laitteen varastointi

Mikäli laitetta ei käytetä pitkään aikaan, puhdista se kuten edellä on selostettu, anna sen kuivua kunnolla ja säilytä se alkuperäispaikkauksessaan kuivassa mutta ei liian kuumassa paikassa.

## Laitteen poistaminen käytöstä

Anna loppuunkäytetty laite kauppiallesi, jotta se voidaan hävittää asianmukaisesti. Huomaa paikkakuntakohtaiset jätteenkäsittelymääräykset. Tarkemmat tiedot saat esimerkiksi asuinkuntasi ympäristövirastosta.



## Takuu

Takuuehdot ovat maahantuojan ilmoittamat. Käänny luottamuksella jälleenmyyjäsi puoleen, mikäli laitteessa on vikaa tarkasta laadunvalvonnestamme huolimatta. Takuun toteamiseksi on ostotositte ehdottomasti esitettävä. Vain ammattihenkilö saa suorittaa korjauksia sähkölaitteille. Epäasiallisesti suoritettut korjaukset voivat vaarantaa merkittävästi käyttöturvallisuutta ja johtavat takuun raukeamiseen.

## Tekniset tiedot

Verkköjännite	100–240 V / 50/60 Hz
Ottoteho	20 W
Kostutusaste	300 g/h
Tarkoitettu käytettäväksi tilassa, joka on	50 m <sup>2</sup> / 125 m <sup>3</sup>
Säiliön tilavuus	3,5 litraa
Mitat	240 x 120 x 263 mm
Paino tyhjänä noin	1,8 kg
Melutaso toimintatilassa	< 30 dB(A)
Lisävarusteet	A250 AQUA PRO Ionic Silver Stick® A7017

## Tietoa vaatimustenmukaisuudesta

Laitte on CE-yhteensopiva ja vastaa seuraavia direktiivejä:

- 2006/95/EY, sähköturvallisuus
- 2004/108/EY, sähkömagneettinen yhteensopivuus
- 2011/65/EY, tiettyjen vaarallisten aineiden käytön rajoittaminen sähkö- ja elektroniikkalaitteissa
- 2002/96/EY, sähkö- ja elektroniikkalaiteromu.

Oikeus teknisiin muutoksiin pidätetään. Käyttöohje on tekijänoikeudellisesti suojattu.







## Forord

Tillykke med dit køb af ultralydsbefugteren U200!

### Korrekt anvendelse:

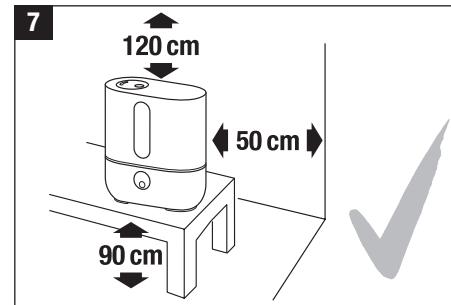
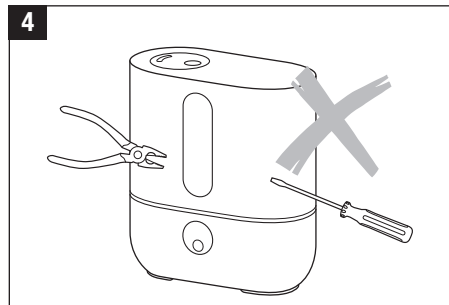
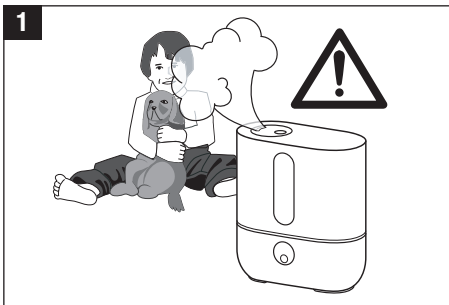
Apparatet må kun anvendes til befugtning af luften indendørs.

### Sikkerhedsoplysninger

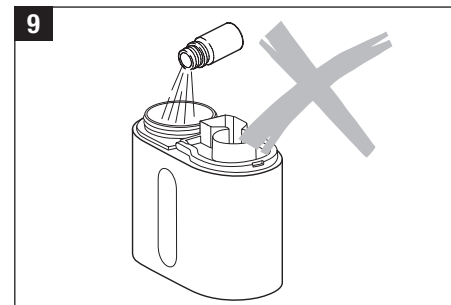
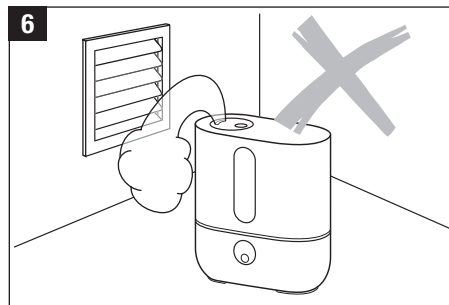
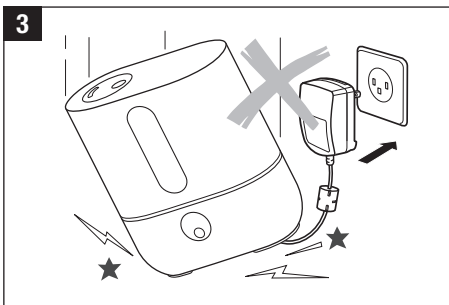
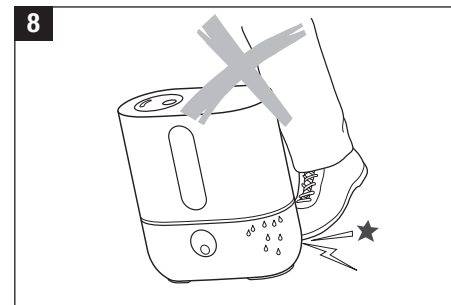
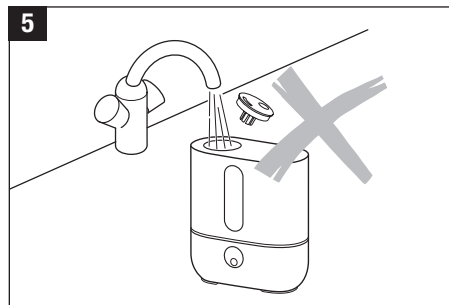
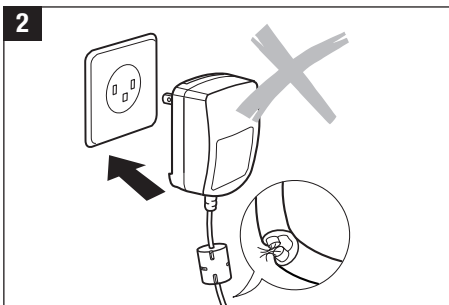
- Læs hele brugsanvisningen grundigt igennem inden brugtagning, og gem den til senere brug.
- Luftbefugteren må kun bruges indendørs og inden for de specificerede tekniske data. Fejlagtig anvendelse af apparatet kan bringe sundhed og liv i fare.
- Apparatet må ikke anvendes af personer (herunder børn) med nedsatte fysiske, sansemæssige eller mentale færdigheder eller med manglende erfaring og viden, med mindre disse personers anvendelse af apparatet overvåges eller assisteres af en person med ansvar for personernes sikkerhed. Børn skal være under opsyn for at sikre, at de ikke leger med apparatet (fig. 1).
- For at bruge apparatet skal du kun bruge den originale medfølgende adapter. Den medfølgende adapter må ikke bruges til andre apparater.
- Luftbefugteren må aldrig tages i brug, hvis en ledning eller et stik er beskadiget (2), hvis apparatet svigter, eller hvis det er faldet ned (3) eller på anden måde er blevet beskadiget.
- Luftbefugteren må kun bruges, når den er komplet samlet.
- Reparationer på elapparater må kun udføres af fagfolk (4). En fejlagtig reparation kan udsætte brugeren for betydelige farer.
- Stikket skal tages ud af stikkontakten, hver gang vandbeholderen fyldes/tømmes, før hver rengøring, før hver montering/demontering af enkelte dele, og før den flyttes.
- Stik aldrig hånden ind i tågebefugterrummet, når apparatet er i brug. På grund af højfrekvenssvingningen, kan membranen blive meget varm.

- Stikket må aldrig tages ud af stikkontakten med våde hænder eller ved at trække i ledningen.
- Påfyld aldrig vand gennem dysen (5).
- Apparatet må kun placeres på en flad og tør overflade.
- Apparatet må ikke placeres direkte på gulvet i nærheden af en varmekilde eller elektrisk udstyr. Hvis den udsendte tåge når gulvet eller genstande, før den er helt forstøvet, kan disse beskadiges (6).
- Ultralydstågebefugteren skal placeres så højt som muligt (7), for eksempel på et bord, en kommode eller lignende.
- Bundskålen må aldrig lægges i vand eller andre væsker (26).
- Apparatet skal anbringes på en sådan måde, at det ikke kan vælte (8).
- Når apparatet ikke er i brug, skal stikket tages ud af stikkontakten.
- Ledningen må ikke dækkes af et gulvtæppe eller andre ting. Apparatet skal placeres således, at man ikke snubler over ledningen.
- Apparatet må ikke bruges i omgivelser, hvor der er brandfarligt gods, gas eller dampe.
- Apparatet må ikke udsættes for regn og må ikke bruges i fugtige omgivelser.
- Stik ikke fremmedlegemer i apparatet.
- Luftindtag og tågeudtag skal altid holdes fri.
- Man må aldrig sætte sig eller stå på apparatet, eller stille genstande på det.
- Til beskyttelse af **helbred og korrekt befugtning-funktion** må der kun anvendes rent, forureningsfrit, koldt, vandhanevand i befugteren. Såfremt din vandkilde er forurenede, eller hvis du er i tvivl om, hvor sikker den er, skal du anvende destilleret vand. Derudover anbefales det at **rengøre og vedligeholde befugteren** med rettidig omhu **som anført i denne vejledning**.
- Hvis du ønsker at anvende befugteren til duftspredning, skal den dertil beregnede duftstofbeholder anvendes (se også afsnittet "Anvendelse af duftstoffer"). Kom aldrig tilsætningsstoffer som f.eks. æteriske olier

- direkte i vandtanken eller i vandbeholderen (9). Disse tilsætningsstoffer beskadiger befugteren! Befugtere, der beskadiges af tilsætningsstoffer, dækkes ikke af garantien.
- Apparatet indeholder ikke en integreret hygrostat. Anvend en ekstern hygrostat for at undgå beskadigelse fra overbefugtning.
- Mennesker og dyr kan ikke høre ultralydsbølgerne, som er fuldstændig ufarlige.
- Producenten fralægger sig ethvert ansvar for skader, der opstår som følge af tilsidesættelse af brugsanvisningen.



dk



## Beskrivelse af apparatet / Leverance

Dyse (drejelig)

Vandbeholder

Tågebefugterkammer

Vandstandsmåler

Greb til vandbeholder

A250

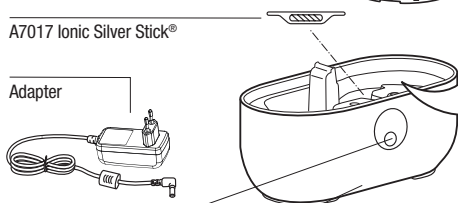
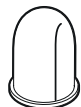
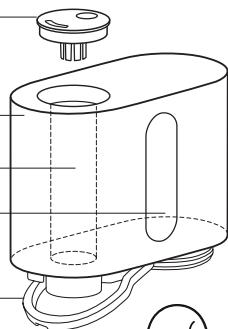
Låg til vandbeholder

A7017 Ionic Silver Stick®

Adapter

Drejeknap

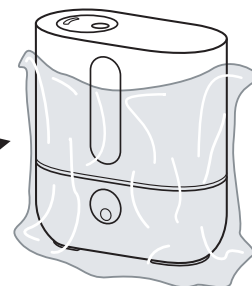
Underdel



## Udpakning

- Tag apparatet forsigtigt ud af emballagen.
- Fjern posen fra apparatet (10).
- Overhold den medfølgende vejledning ved idrifttagning af A250.
- Kontrollér oplysningerne om nettilslutning på typeskiltet.

10



Børste

Tågebefugterrum

Membran

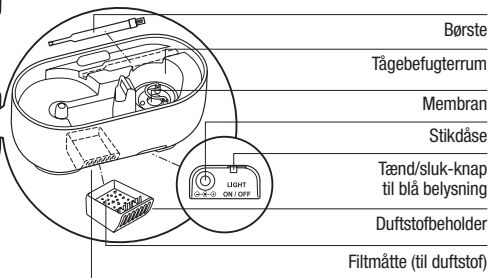
Stikdåse

Tænd/sluk-knap  
til blå belysning

Duftstofbeholder

Filtmåte (til duftstof)

Luftindtag



## Ibrugtagning

- Stil ikke apparatet direkte på et gulv med varme i, eller ved siden af et varmeapparat. Fugtigheden fra tågen kan beskadige gulvoverfladen (6 og 7) (se Sikkerhedsoplysninger).
- Dysen må ikke rettes direkte mod planter eller genstande. Der skal være mindst 50 cm afstand (12).
- Overhold den medfølgende vejledning ved idrifttagning af A250.
- Læs om, hvordan vandbeholderen skal påfyldes i afsnittet "Vandpåfyldning".
- Anbring vandtanken på underdelen (15).
- Slut adapteren til apparatet, sæt den i stikkontakten, og tænd for apparatet ved hjælp af drejeknappen (16).
- Apparatet opnår fuld kapacitet, cirka 10–15 minutter, efter det er blevet tændt.
- Vær sikker på, at ledningen ikke fastklemmes. Apparatet må ikke anvendes, hvis ledningen er beskadiget (2).

## Vandpåfyldning



Sluk alt idforapparatet, før vandbeholderen fjernes. Stik aldrig hånden ind i tågebefugterrummet, når apparatet er i brug.



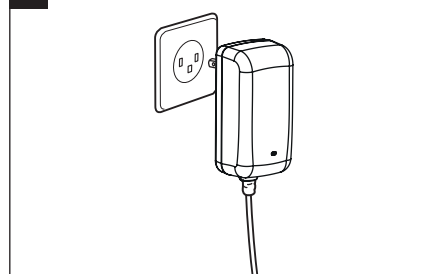
Til beskyttelse af **helbred** og **korrekt befugtning** må der kun anvendes rent, forureningsfrit, koldt, vandhanevand i befugteren. Såfremt din vandkilde er forurenede, eller hvis du er i tvivl om, hvor sikker den er, skal du anvende destilleret vand.



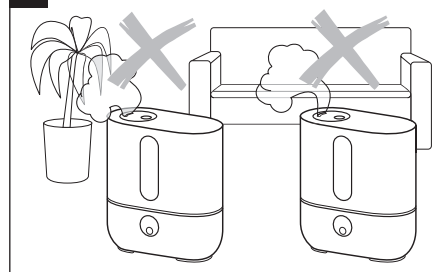
Apparatet må ikke anvendes, hvis vandbeholderen er tom! Apparatet slukker automatisk, hvis vandstanden er under minimum.

- Vær sikker på, at der ikke er nogen fremmedlegemer i vandbeholderen.
- Fjern låget til vandbeholderen fra tanken (13). Fyld tanken med frisk, koldt vand fra hanen (14). Låget til vandbeholderen lukkes forsvarligt! Anbring vandtanken på underdelen (15). Der må ikke tilsættes noget til vandet!
- Slut adapteren til apparatet, sæt den i stikkontakten, og tænd for apparatet ved hjælp af drejeknappen (16).

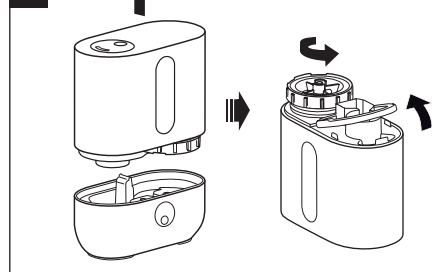
11



12

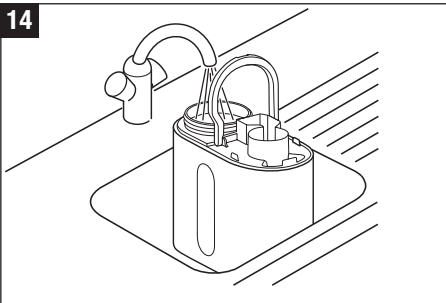


13

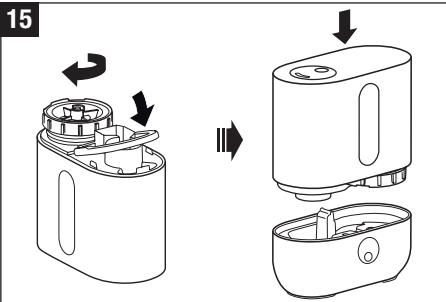


dk

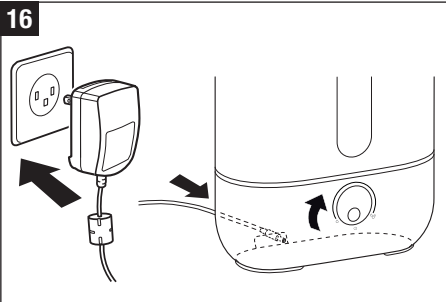
14



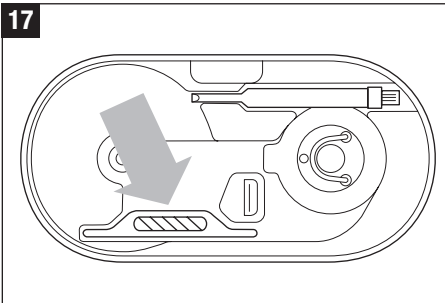
15



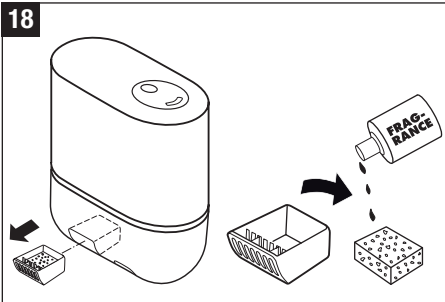
16



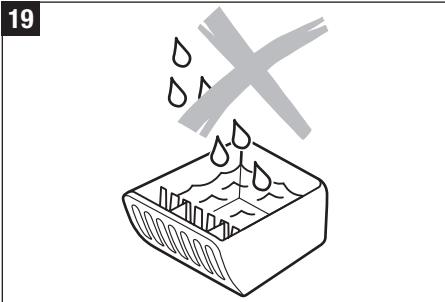
17



18



19



## Vandforureningskontrol

Ionic Silver Stick® anvender den antimikrobielle virkning i sølv, og sikrer et sæson optimal vandrenholdelse i alle BONECO-luftbefugtere. A7017 Ionic Silver Stick® virker, så snart den kommer i kontakt med vand, også selvom apparatet er slukket. A7017 Ionic Silver Stick® må kun bruges i luftbefugtere. Placeringen af A7017 Ionic Silver Stick® i apparatet kan ses på billede nr. 17. Stik ikke hånden ind i tågebefugterrummet, når apparatet er i brug. Sluk først apparatet.

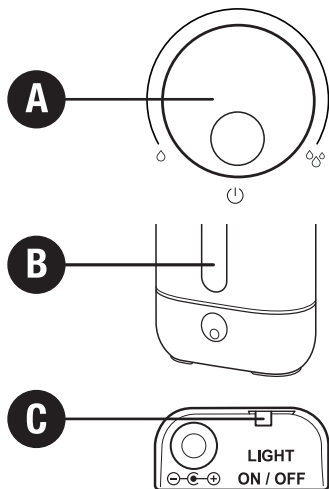
## Anvendelse af duftstoffer

På underdelens yderside findes en duftstofbeholder (18). Afmonter duftstofbeholderen ved at give den et let skub. Duftstof kan dryppes ned på filtmaten i beholderen. Et par dråber er tilstrækkeligt – der må ikke være væske i beholderen. Påfør kun duftstof på filtmaten eller en mat af vat og aldrig direkte i beholderen (19)! Der må IKKE anvendes tilsætningsstoffer til vand (f.eks. æteriske olier, duftstoffer, vandrensere) i vandbeholderen eller direkte på forstøvningsområdet! Selv en lille mængde kan beskadige plastdelene eller forårsage revner. Apparater, der er beskadiget af tilsætningsstoffer, er ikke dækket af garantien.



Afmonter duftstofbeholderen før tømning og

## Drift



rengøring af apparatet.

### A) Tænd/sluk (indstilling af dampudslip)

Apparatet tændes ved at dreje drejekontakten med uret, og samtidig ændres forstøvningen fra lav til høj.

### B) Vandstandsmåler

Vandstandsmåleren viser tydeligt, hvor meget vand der er i apparatet. Apparatet slukkes automatisk, når vandbeholderen er tom. Vandstandsmåleren lyser rødt. Se afsnittet "Vandpåfyldning" for yderligere oplysninger. Når en fuld beholder er isat, kan det tage et par sekunder, før det røde lys slukkes.

### C) Tænd/sluk for blå belysning

Der kan tændes og slukkes for den blå belysning med skydekontakten på undersiden af underdelen. Der kan ikke slukkes for det røde lys.



### Rengøring / vedligeholdelse

Sluk altid for apparatet, før vandbeholderen fjernes. Stik ikke hånden ind i tågebefugterrummet, når apparatet er i brug.



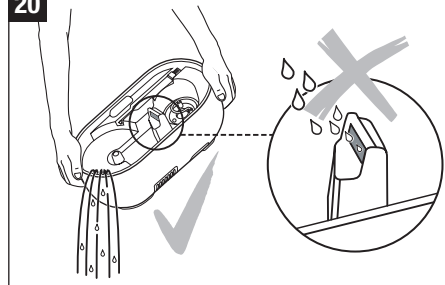
Anvend udelukkende A7417 CalcOff til afkalkning. Skader forårsaget af anvendelse af andre afkalkningsmidler, dækkes ikke af garantien.



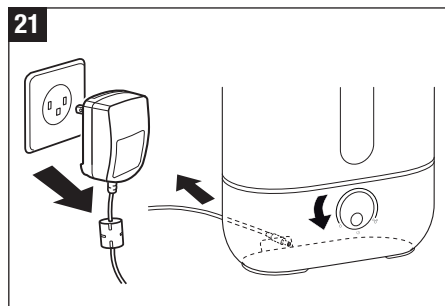
Forsigtig: der må ikke komme vand i ventilationsåbningen! Dette vil beskadige apparatet (20).

- Sluk for apparatet, og tag netstikket ud af apparatet (21).
- Afmonter duftstofbeholderen ved at trykke let på den (22).
- Vandbeholderen og tågebefugterrummet skal rengøres regelmæssigt en gang om ugen (23/28).
- Afkalk forstøvningsrummet regelmæssigt med A7417 CalcOff (24). Skyl afkalkningsmidlet grundigt væk med rigeligt vand. Sørg for, at der ikke trænger vand ind i ventilationsåbningen.
- Afmontering af tågedysen (25): anvend enten børsten eller en ske til at løfte tågedysen gennem åbningen for at afmontere den.
- Fjern A7017 Ionic Silver Stick®, før du rengør apparatet.

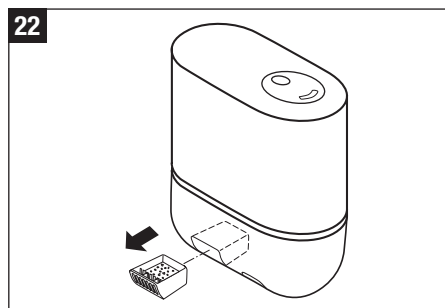
20



21

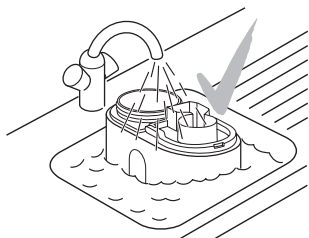


22

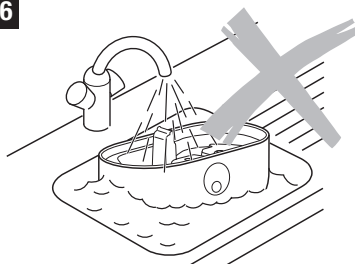


dk

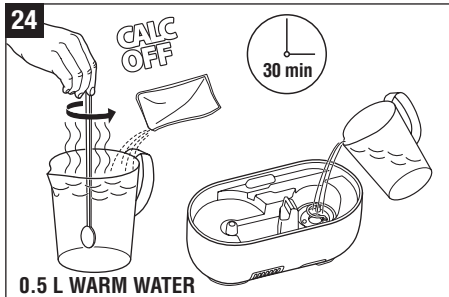
23



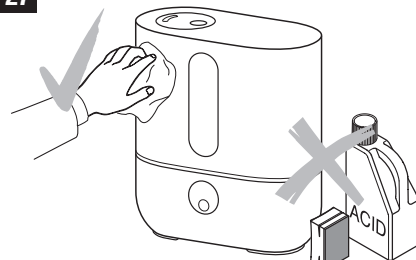
26



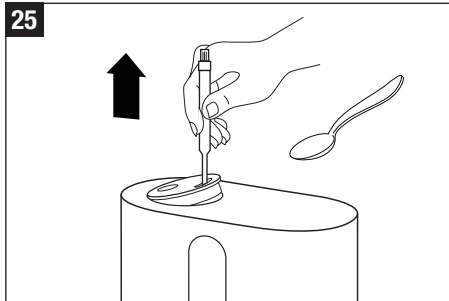
24



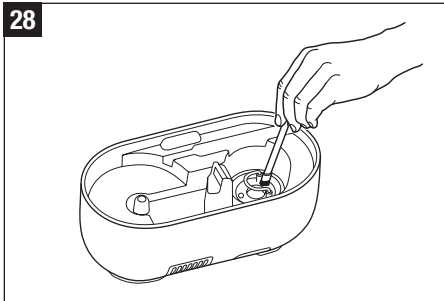
27



25



28



### Vigtigt

- Pas på, at der ikke kommer vand ind i den underste del af apparatet (26).
- De inderste dele rengøres med en blød klud. Brug aldrig benzin, vinduespuddemiddel eller opløsningsmidler (27).
- Brug udelukkende børsten til den ugentlige rengøring af membranen (28).
- Skift vandet i vandbeholderen mindst 1 gang pr. uge.



## Sådan afhjælpes fejl

Fejl	Mulig årsag	Afhjælpning
Apparatet virker ikke	Apparatet får ikke strøm	Forbind apparatet til strøm
	Intet vand i vandbeholderen (Den røde vandstandslyse)	Fyld vand i beholderen
Intet tågebefugtningsudslip	Indstillingen af tågebefugtningsudslip for lav	Forøg tågebefugtningsudslip
	Rester af rengøringsmiddel	Gør apparatet rent med klart vand
For lidt tågebefugtningsudslip	Kalkaflejring på membranen	Gør membranen ren
Hvid aflejring i nærheden af apparatet	A250 udtjent	Udskift A250

## Opbevaring af apparatet i længere perioder

Gør apparatet rent som beskrevet, og lad det blive fuldstændigt tørt. Opbevar det så vidt muligt i originalembalagen på et tørt sted, der ikke er for varmt.

## Bortskaffelse

Returner det udtjente apparat til forhandleren med henblik på sagkyndig affaldshåndtering. Du kan indhente yderligere oplysninger om de forskellige bortskaffelsesmuligheder hos de lokale myndigheder eller på kommunkontoret.



## Garanti

Garantibestemmelserne er fastlagt af vores repræsentant i det land hvor apparatet sælges. Kontakt venligst forhandleren, hvis der på trods af streng kvalitetskontrol alligevel skulle opstå en mangel. Hvis en reparation er påkrævet under garantien, er fremlæggelse af købsbevis absolut nødvendig. Reparationer på elektriske apparater skal altid udføres af fagfolk. Fagmæssigt ukorrekte reparationer kan medføre væsentlige farer for brugeren og medfører, at garantien bortfalder.

## Tekniske data

Netspænding	100–240 V / 50/60 Hz
Effektforbrug	20 W
Luffugtighedskapacitet	300 g/h
Til befugtning af rum op til	50 m <sup>2</sup> / 125 m <sup>3</sup>
Vandbeholderkapacitet	3,5 liter
Mål	240 x 120 x 263 mm
Vægt (tom)	1,8 kg
Lydniveau ved drift	< 30 dB(A)
Tilbehør	A250 A7017 Ionic Silver Stick®

## Juridiske oplysninger

Apparatet overholder gældende EU-lovgivning og opfylder kravene i følgende direktiver:

- 2006/95/EF Lavspændingsdirektivet
- 2004/108/EF om elektromagnetisk kompatibilitet
- 2011/65/EF om begrænsning af anvendelsen af visse farlige stoffer i elektrisk og elektronisk udstyr
- 2002/96/EF om affald af elektrisk og elektronisk udstyr

Vi forbeholder os ret til tekniske ændringer. Brugsanvisningen er beskyttet i henhold til loven om ophavsret.





## Forord

Gratulerer med kjøpet av ultralyd-befukter U200!

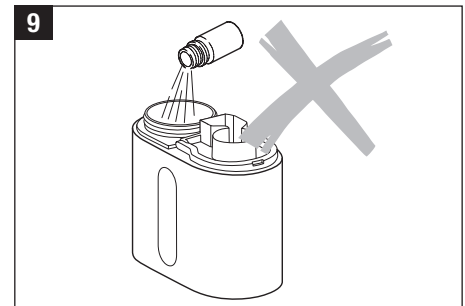
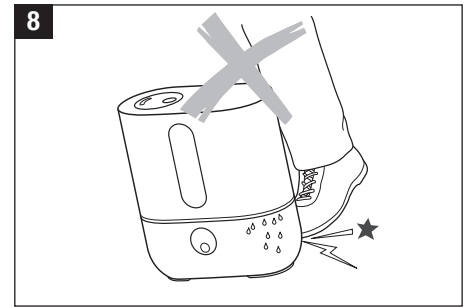
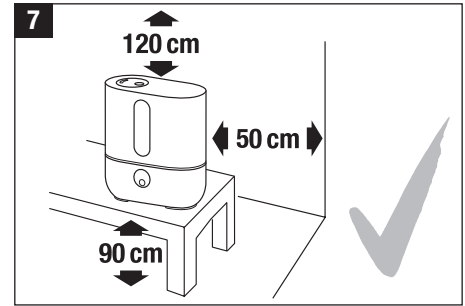
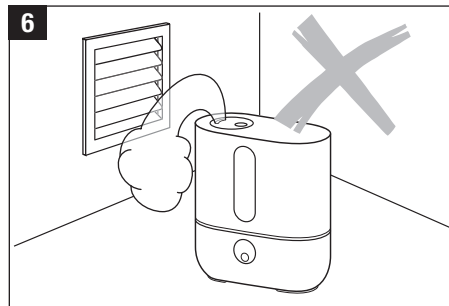
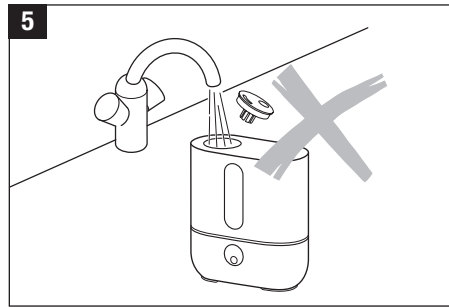
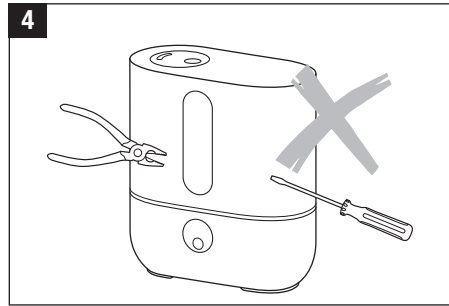
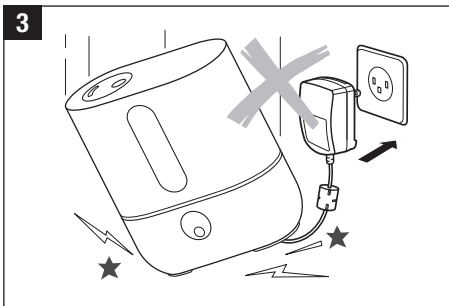
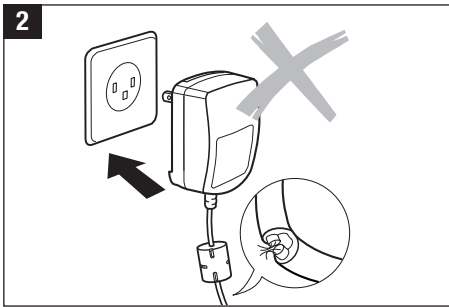
### Korrekt bruk:

Apparatet skal kun brukes til å fukte luften innendørs.

### Sikkerhetshenvisninger

- Bruksanvisningen skal leses i sin helhet før apparatet tas i bruk og oppbevares for senere oppslag.
- Apparatet skal kun benyttes innendørs og i henhold til de tekniske spesifikasjonene. Bruk som ikke er i henhold til forskriftene kan sette liv og helse i fare.
- Dette apparatet er ikke beregnet for bruk av personer (herunder inkludert barn) med reduserte fysiske, sensoriske eller mentale evner eller manglende erfaring og kunnskaper med mindre disse holdes under oppsyn av eller blir gitt bistand til bruken av dette apparatet av en person som er ansvarlig for deres sikkerhet. Barn skal holdes under oppsyn for å sikre at de ikke leker med apparatet (figur 1).
- Produktet må kun brukes med den originale strømforsyningsenheten som følger med, må ikke brukes til andre produkter.
- Slå aldri på apparatet når en kabel eller kontakt er skadet (2), etter en feilfunksjon eller hvis apparatet har falt ned (3) eller på annet vis er blitt skadet.
- Apparatet kan kun startes når det er ferdig montert.
- Reparasjoner på elektriske apparater skal bare utføres av fagpersonell (4). Reparasjoner utført på amatørmessig måte kan sette brukeren i stor fare.
- Nettpluggen skal fjernes fra stikkkontakten før hver påfylling/tømming av vanntanken, før all montering/demontering av enkeltdele og før hver omplassering.
- Ta aldri inn i damprommet når apparatet er i drift. Membranene er varme pga. av de høyfrekvente svingingene.

- Dra aldri nettpluggen ut av stikkkontakten etter kabelen eller med våte hender.
  - Fyll aldri vann inn gjennom dyseåpningen (5).
  - Apparatet skal stå på en jevn og tørr overflate.
  - Sett ikke apparatet direkte på gulvet, ved siden av en varmekilde eller i nærheten av elektroapparater. Hvis tåken som kommer ut, kommer ut på gulvet eller på gjenstander før fullstendig fordamning, kan disse ta skader (6).
  - Apparatet skal plasseres høyt (7) f.eks. på et bord, en kommode e.l.
  - Plasser aldri gulvskålen i vann eller annen væske (26).
  - Plasser apparatet slik at det ikke kan veltes (8).
  - Dra ut nettpluggen når apparatet ikke er i bruk.
  - Kabelen skal ikke tildekkes av tepper eller andre objekter. Plasser apparatet slik at du ikke snubler i kabelen.
  - Ikke benytt apparatet i rom med brannfarlige gjenstander, gasser eller damper.
  - Ikke la apparatet stå i regn og bruk det ikke i fuktige rom.
  - Ikke plasser fremmedobjekter i apparatet.
  - Luftningang og damputgang må holdes åpne.
  - Ikke sett deg på apparatet, og plasser ingen gjenstander på det.
  - For å beskytte mot **helsefare** og for å garantere **riktig fuktfunksjon** skal du bare bruke rent, kontamineringsfritt og ferskt drikkevann i luftfukteren. Hvis vannkilden er kontaminert eller du er usikker på om den er sikker, bruk destillert vann. Det anbefales i tillegg å **rengjøre og vedlikeholde luftfukteren** på tidspunktene **angitt i denne bruksanvisningen**.
  - Bruk duftstoffbeholderen som er bestemt for tilsetningsstoffer (se også avsnitt "Bruk av duftstoff"). Fyll ikke på tilsetningsstoffer som eteriske oljer direkte i vanntank eller vannbeholder (9). Slik tilsetning skader apparatet! Apparat som er skadet pga. tilføring av slike stoffer er unntatt fra garantien.
- Apparatet har ikke innebygget hygrostat. Bruk en ekstern hygrostat for å unngå skader på grunn av for høy fuktighet.
  - Ultralydsvingingen er ikke hørbar og ikke skadelig for verken mennesker eller dyr.
  - Produsenten kan ikke holdes ansvarlig for skader som skyldes at bruksanvisningen ikke er blitt fulgt.



no

## Beskrivelse av apparatet / Leveringsomfang

Dyse (dreibar)

Vanntank

Fordunstningskammer

Vannivåmåler

Vannbeholderhåndtak

A250

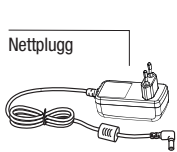
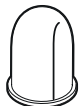
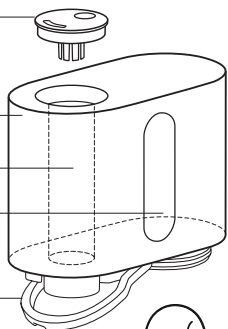
Vanntanklokk

A7017 Ionic Silver Stick®

Nettplugg

Dreieknapp

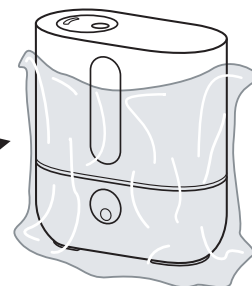
Betjeningspanel



## Utpakking

- Ta apparatet forsiktig ut av forpakkingsmaterialet.
- Fjern posen rundt apparatet (10).
- Følg den vedlagte veiledningen når du skal ta i bruk A250.
- Kontroller verdien for nettilkopling på merkeplaten.

10



Børste

Damprom

Membran

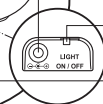
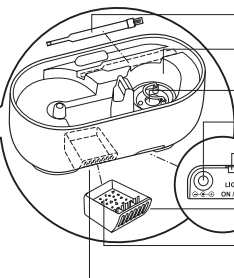
Pluggbøssing

På/av-bryter  
for blått lys

Duftstoffbeholder

Filtpute (for duftstoff)

Ventilasjonsåpning



## Oppstart

- Ikke plasser apparatet rett på gulvet eller ved siden av en varmeovn. Fuktighet fra dampen kan skade gulvoverflaten (6 og 7), (se sikkerhetshenvisningene).
- Dysen skal ikke peke rett mot planter eller andre gjenstander. Hold en avstand på minst 50 cm (12).
- Følg den vedlagte veiledningen når du skal ta i bruk A250.
- Les kapittelet "Påfylling av vann" før vanntanken fylles.
- Plasser vanntanken på underdelen (15).
- Koble strømforsyningsenheten på produktet og stikkkontakten, og slå på produktet med skruknappen (16).
- Apparatet når full ytelse ca. 10–15 minutter etter at det er slått på.
- Kontroller at nettkabelen ikke ligger i klem. Ikke slå på apparatet hvis nettkabelen er defekt (2).

## Påfylling av vann



Slå alltid av apparatet før du fjerner vanntanken. Ta aldri inn i damprommet når apparatet er på!

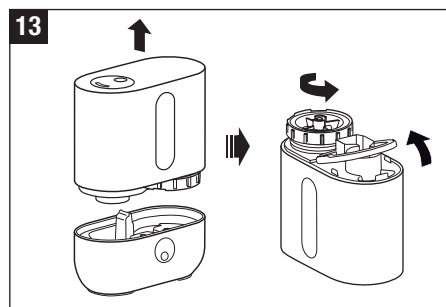
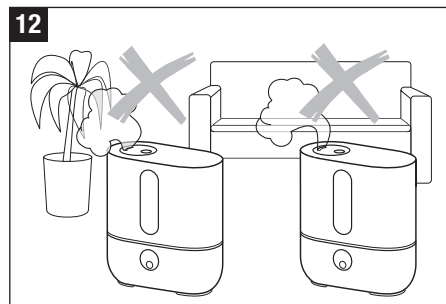
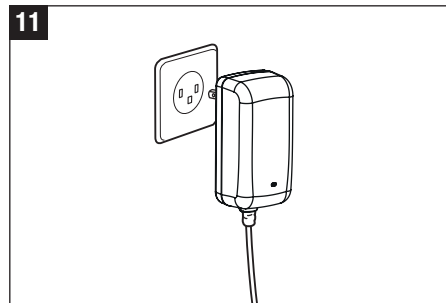


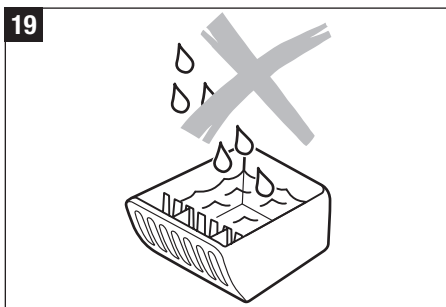
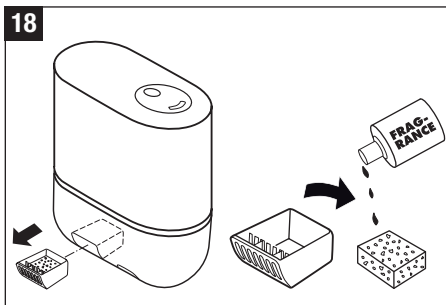
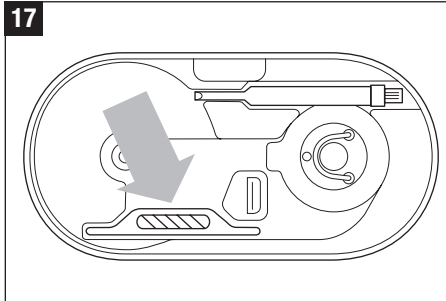
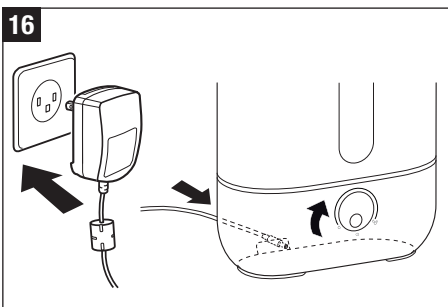
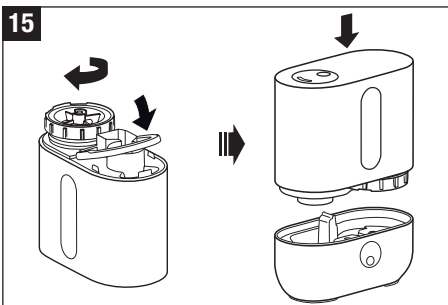
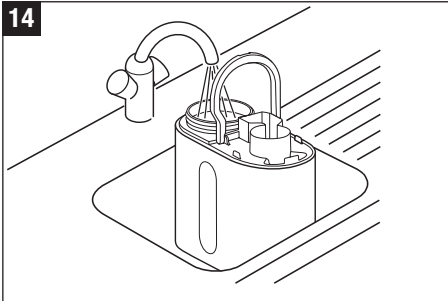
For å beskytte mot **helsefarer** og for å garantere **riktig fukt funksjon** skal du bare bruke rent, kontamineringsfritt og ferskt drikkevann i luftfukteren. Hvis vannkilden er kontaminert eller du er usikker på om den er sikker, bruk destillert vann.



Ikke start apparatet når vanntanken er tom! Når minimumsverdien for vannivået nås, slår apparatet dampfunksjonen automatisk av.

- Kontroller at ingen fremmede gjenstander befinner seg i vanntanken.
- Fjern lokket fra vanntanken (13). Fyll tanken med rent, kaldt springvann (14). Lukk lokket godt! Plasser vanntanken på underdelen (15). Ikke gi noen form for tilsetninger i vannet!
- Koble strømforsyningsenheten på produktet og stikkkontakten, og slå på produktet med skruknappen (16).





## Vedlikehold av vannkvalitet

Ionic Silver Stick® benytter seg av den antimikrobielle effekten til sølv, og sørger for en sesongs optimal vannrensing i alle luftfuktere fra BONECO. A7017 Ionic Silver Stick® virker så snart den kommer i kontakt med vann, også når apparatet er slått av. A7017 Ionic Silver Stick® skal utelukkende brukes i luftfuktere. På bilde 17 er plasseringen i apparatet synlig. Ikke ta inn i damprommet når apparatet er på. Slå først apparatet av.

## Bruk av duftstoff

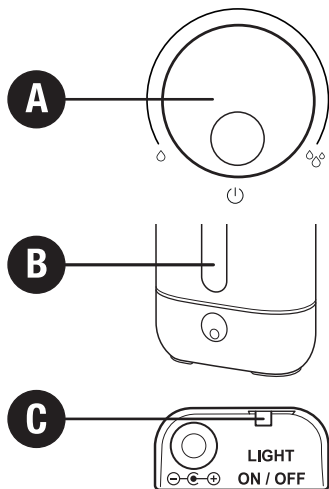
På utsiden av underdelen finnes en duftstoffbeholder (18). Kjør duftstoffbeholderen ut ved å trykke kort. Filtputen i beholderen kan dynkes med duftstoffer. Det er tilstrekkelig med et par dråper – det skal ikke være væske som flyter i beholderen. Drypp bare duftstoffene på filtputen eller en vattedd, hell ikke direkte i beholderen (19). Vanntilsetninger (f.eks. eterisk olje, duftstoffer, renholdsmidler for vann) må IKKE helles i vannbeholderen eller direkte i fordamningskammeret. Selv en liten mengde kan skade / danne sprekker på platen til disse delene. Garantien bortfaller for apparater som skades på grunn av tilsatsstoffer.



Duftstoffbeholderen fjernes før tømning og rengjøring.



## Betjening



### A) Slå på/av (regulere damputblåsing)

Apparatet tændes ved at dreje drejekontakten med uret, og samtidig ændres forstøvningen fra lav til høj.

### B) Vannivåindikator

Vannivåindikatoren angir vannmengden godt synlig. Apparatet slår seg automatisk av når vannbeholderen er tom. Vannivåindikatoren lyser rødt. Les kapitlet Påfylling av vann for ytterligere informasjon. Etter at den fulle beholderen er satt på plass, kan det ta noen sekunder før det røde lyset slukker.

### C) Blått lys på/av

Med skyvebryteren på baksiden av underdelen kan du slå av og på det blå lyset. Det røde lyset kan ikke slås av.

## Rengjøring /vedlikehold



Slå alltid av apparatet før du fjerner vanntanken fra apparatet. Ikke ta i damprommet når apparatet er på!

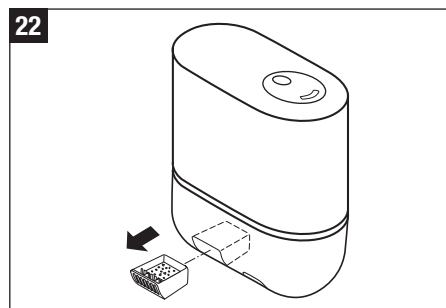
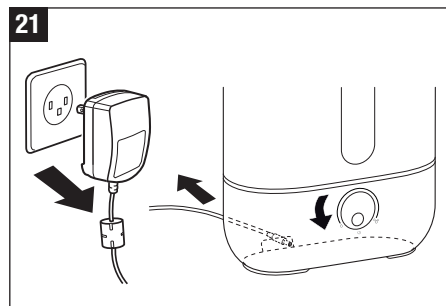
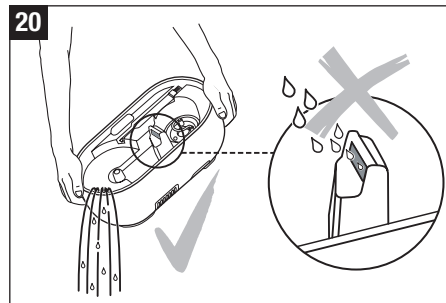


Bruk utelukkende A7417 CalcOff for avkalkingen. Skader som oppstår ved bruk av andre avkalkingsmidler, er unntatt fra garantien.



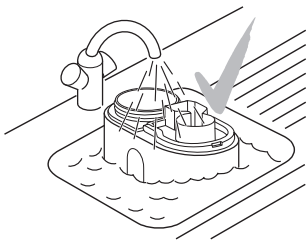
OBS! Vann må ikke komme inn i luftenåpningene. Dette fører til skader på apparatet (20).

- Slå av apparatet, og skill kablen til nettpluggen fra apparatet (21).
- Fjern duftstoffbeholderen ved å trykke kort (22).
- Rengjør vanntanken og damprommet regelmessig en gang per uke (23/28).
- Kalk av fordunstingskammeret regelmessig med A7417 CalcOff (24). Skyll avkalkingsmidlet grundig med rikelige mengder vann. Pass på at det ikke trenger vann inn i luftenåpningen.
- Fjern dysen (25): Bruk enten børsten eller en skje for å løfte dysen opp gjennom åpningen for å ta den ut.
- Fjern A7017 Ionic Silver Stick® før apparatet rengjøres.

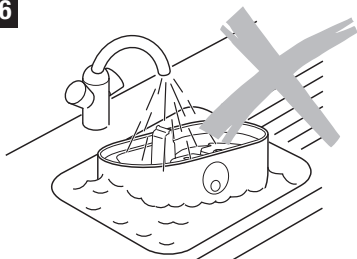


no

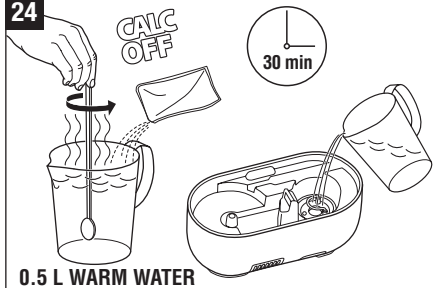
23



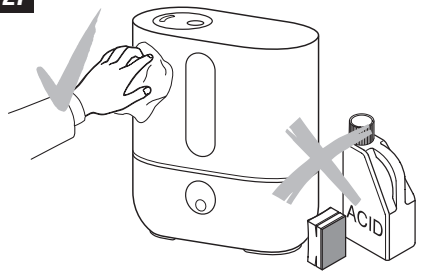
26



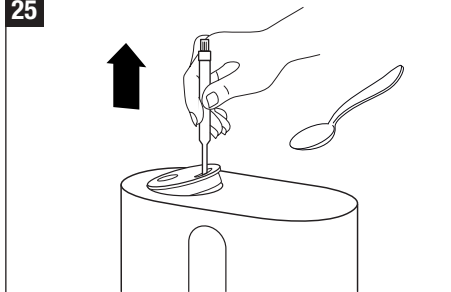
24



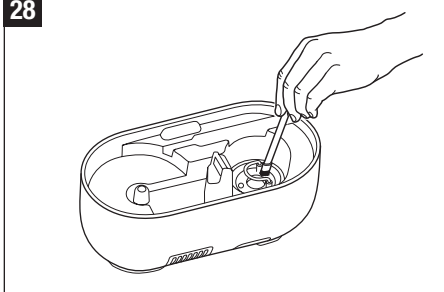
27



25



28



### Merk

- Pass på at ikke vann legger seg i nedre del av underdelen på apparatet (26).
- Rengjør innsiden med en myk klut og bruk aldri bensin, vindusvaskemiddel eller løsemiddel (27).
- Bruk kun medfølgende børste til den ukentlige rengjøring av membranen (28).
- Skift vannet i varmtanken minst en gang per uke.

## Utbedring av feil

Feil	Mulig årsak	Utbedring
Apparatet virker ikke	Apparatet får ikke strøm	Koble apparatet til strømmettet
	Ikke vann i beholderen (Rød vannivåindikator lyser rødt)	Fyll vann i beholderen
Intet damputstøt	Tåkemengdeinnstillingen for lav	Øk tåkemengden
	Rester av rengjøringsmidler	Rengjør apparatet med rent vann
For lite damputstøt	Kalkavleiring på membranen	Rengjør membranen
Hvit avleiring rundt apparatet	A250 er utbrukt	A250 må byttes ut

## Oppbevaring når apparatet ikke er i bruk

Rengjør apparatet som beskrevet og la det bli helt tørt. Apparatet skal fortrinnsvis oppbevares i originalemballasjen på et tørt og ikke for varmt sted.

## Avfallshåndtering

Når apparatet ikke lenger kan brukes, skal det leveres inn til forhandleren for korrekt avfallshåndtering. Nærmere opplysninger om de ulike mulighetene for avfallsbehandling får du hos de lokale myndigheter eller på kommunekontoret.



## Garanti

Garantibestemmelsene er fastlagt av vårt agentur i det land der apparatet selges. Ta kontakt med forhandleren dersom det på tross av strenge kvalitetskontroller skulle oppstå mangler på apparatet. For garantiytelse må kjøpskvitteringen fremvises. Reparasjon av elektriske artikler skal bare utføres av fagfolk. Ufagmessige reparasjoner kan medføre betydelig risiko for brukeren. I tillegg faller garantien bort.

## Tekniske data

Nettspenning	100–240 V / 50/60 Hz
Effektopptak	20 W
Luffuktighetsutslipp	300 g/h
Egnet til rom på opptil	50 m <sup>2</sup> / 125 m <sup>3</sup>
Vannbeholderkapasitet	3,5 liter
Dimensjoner	240 x 120 x 263 mm
Vekt (tom)	1,8 kg
Lydnivå under drift	< 30 dB(A)
Tilbehør	A250 A7017 Ionic Silver Stick®

## Juridisk informasjon

Apparatet er CE-konformt og i samsvar med følgende direktiver:

- 2006/95/EF for elektrisk sikkerhet
- 2004/108/EF for elektromagnetisk kompatibilitet
- RoHS-direktivet 2011/65/EF
- WEEE-direktivet 2002/96/EF

Med forbehold om tekniske endringer. Bruksanvisningen er opphavsrettslig beskyttet.





## Priekšvārds

Apsveicam ar ultraskaņas mitrinātāja U200 iegādā!

## Pareiza lietošana

Ierīci drīkst izmantot tikai iekštelpu gaisa mitrināšanai.

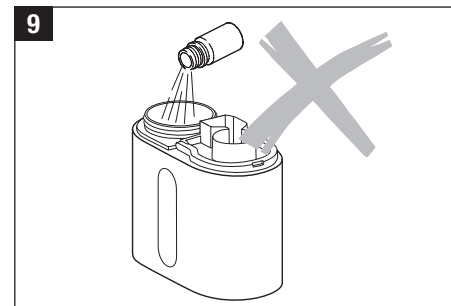
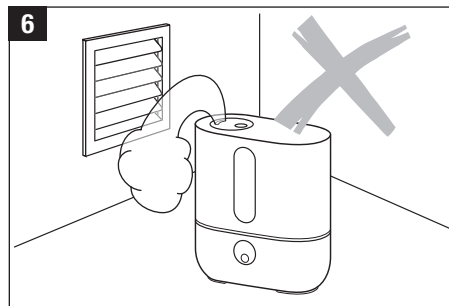
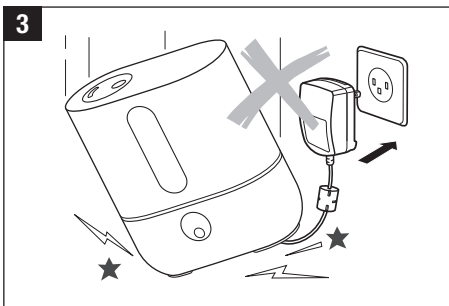
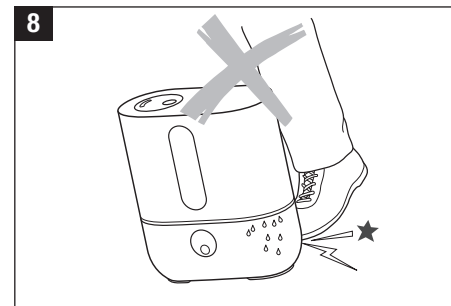
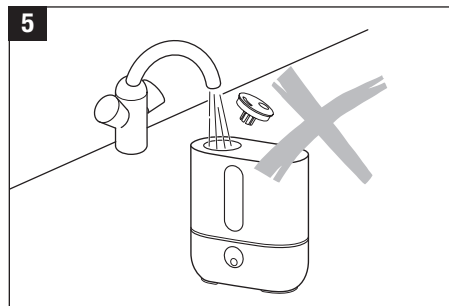
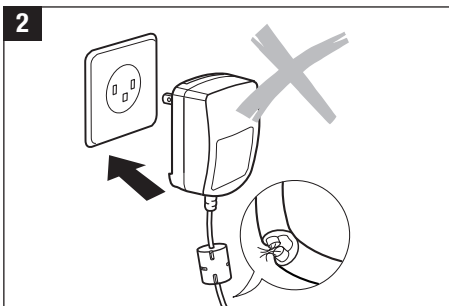
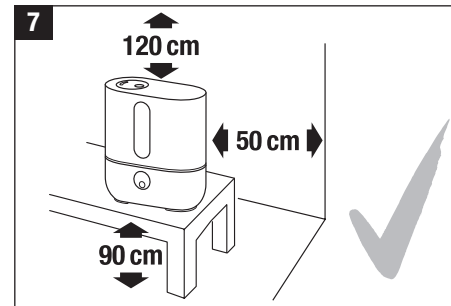
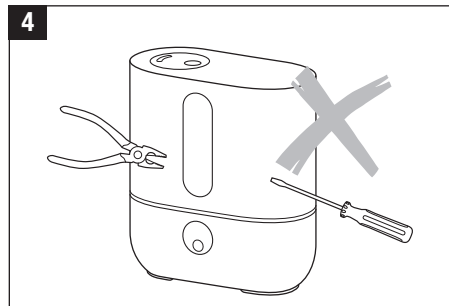
## Norādījumi par drošību

- Pirms ierīces lietošanas uzmanīgi izlasiet lietošanas instrukciju un glabājiet to arī pieejamā vietā, lai varētu tajā ieskatīties arī vēlāk.
- Ierīci lietojiet tikai iekštelpās, ievērojot tehniskajās specifikācijās norādītos parametrus. Ierīces lietošana mērķim, kam tā nav paredzēta, var nopietni apdraudēt veselību un dzīvību.
- Šo ierīci nedrīkst izmantot cilvēki (arī bērni), kam ir pavājinātas fiziskās vai garīgās spējas vai maņas vai kam nepietiek pieredzes un zināšanu; to var darīt gadījumā, ja viņus uzrauga kāds, kas atbild par šo cilvēku drošību vai kas viņiem palīdz ierīces izmantošanā. Bērni nekādā gadījumā nedrīkst spēlēties ar ierīci, tāpēc viņi jāuzrauga (1. att.).
- Ierīces darbināšanai jāizmanto tikai komplekta oriģinālais adapteris. Komplekta adapteris nav izmantojams citām ierīcēm.
- Nekad nelieto ierīci, ja tā vai strāvas vads ir bojāts (2), noticis darbības traucējums, ierīce ir nokritusi (3) vai citā veidā bojāta.
- Ierīci darbiniet tikai, kad tā ir pilnībā samontēta.
- Remontēt elektropreces drīkst tikai kvalificēti apkopes inženieri (4). Nepareizi veikts remonts var ievērojami apdraudēt lietotāju.
- Ierīce no strāvas kontaktligzdas jāatvieno pirms ūdens tvertnes piepildīšanas/iztukšošanas, pirms tīrīšanas, pirms atsevišķu detaļu montāžas/demontāžas un pirms ierīces pārvietošanas.
- Darbības laikā nesniedzieties ar rokām smidzinātāja spraugā. Augstfrekvences svārstību ietekmē membrāna sakarst.

- Kontaktdakšu no kontaktligzdas nekad nedrīkst izraut aiz strāvas vada vai ar mitrām rokām.
- Ierīces izsmidzināšanas sprauslā nedrīkst liet ūdeni (5).
- Ierīce vienmēr jānovieto uz sausas, līdzenas virsmas.
- Ierīci nedrīkst novietot tieši uz grīdas blakus sildītājam vai elektriska aprīkojuma tuvumā. Izsmidzinātais mitrums var bojāt grīdu vai priekšmetus, ja tur nokļūst pirms pilnīgas izvaikošanas (6).
- Ierīce jānovieto uz paaugstinājuma (7), piemēram, uz galda, kastes u. tml.
- Ierīci nedrīkst iegremdēt ne ūdenī, ne citos šķidrums (26).
- Ierīci nedrīkst novietot tā, ka to var viegli apgāzt (8).
- Nelietošanas periodā ierīce arvien jāatvieno no strāvas padeves.
- Strāvas vadu nedrīkst palikt zem paklāja vai citiem priekšmetiem. Ierīce jānovieto tā, lai nevien nepakļūtu pār strāvas vadu.
- Ierīci nedrīkst izmantot viegli uzliesmojošu materiālu, gāzes vai tvaiku tuvumā.
- Ierīci nedrīkst izlikt lietū, tā nav lietojama mitrās vietās.
- Ierīcē nedrīkst likt svešķermeņus.
- Nedrīkst nobloķēt gaisa ieplūdes vietu un izsmidzināšanas sprauslu.
- Uz ierīces nedrīkst sēdēt, stāvēt un novietot smagus priekšmetus.
- Lai neapdraudētu **veselību un aizsargātu mitrinātāja spēju darboties**, mitrinātājā lietojams tikai tīrs, nepiesārņots, auksts, svaigs krāna ūdens. Ja ūdens ņemšanas vieta ir piesārņota vai nav pārliecības par ūdens nekaitīgumu, jālieto destilēts ūdens. Papildus tiek ieteikts **mitrinātāju tīrīt un kopt** laikus **atbilstīgi norādījumiem šajā pamācībā**.
- Gaisa aromatizēšanai izmantojams komplekta smaržvielu trauks (skatāma arī sadaļa "Smaržvielu izmantošana"). Nevienam no piedevām, piemēram, ēteriskās eļļas, nedrīkst liet tieši ūdens tvertnē vai ūdens kārbā (9). Šādas piedevas ierīci sabojās!

Garantija neattiecas uz ierīcēm, kas sabojātas piedevu lietošanas dēļ.

- Ierīcē nav iebūvēts higrostats. Lai pārmērīgas mitrināšanas dēļ neko nesabojātu, izmantojams ārējs higrostats.
- Augstfrekvenču vibrācijas nedzird ne cilvēki, ne dzīvnieki, tās ir pilnībā drošas.
- Ražotājs neuzņemas atbildību par kaitējumu, kas radies, ja nav ievērota šī lietošanas instrukcija.



iv

## Ierīces apraksts / komplektācija

Izsmidzināšanas sprausla  
(rotējoša)

Ūdens tvertne

Iztvaikošanas kamera

Ūdens līmeņa indikators

Ūdens tvertnes rokturis

A250

Ūdens tvertnes vāks

A7017 Ionic Silver Stick®

Adapteris

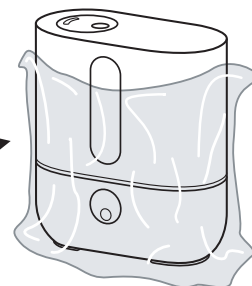
Apakšais slēdzis

Galvenais korpusis

## Izsaiņošana

- Uzmanīgi izņemiet ierīci no kastes.
- Izņemiet ierīci no maisa (10).
- Uzsākot A250 ekspluatāciju, ievērojiet komplektā pievienoto lietošanas instrukciju.
- Pārskatiet uz jaudas plāksnītes norādīto informāciju par strāvas padevi.

10



Birstīte

Smidzinātāja sprauga

Membrāna

Spraudlīgzda

Ieslēgšanas/izslēgšanas  
slēdzis zilajai gaismaiņai

Smaržvielu trauks

Vilnas paliktņi (smaržvielai)

Gaisa pievades vieta



## Palaišana

- Nenovietojiet to tieši blakus radiatoram vai uz apsildāmās grīdas. Izsmidzinātais mitrums var bojāt grīdas virsmu (6 un 7) (skatiet sadaļu "Norādījumi par drošību").
- Izsmidzināšanas sprauslu nedrīkst vērst tieši uz augiem vai priekšmetiem. Attālumam no tiem jābūt vismaz 50 cm) (12).
- Uzsākot A250 ekspluatāciju, ievērojiet komplektā pievienoto lietošanas instrukciju.
- Norādījumi par ūdens tvertnes uzpildīšanu jālasa sadaļā "Tvertnes piepildīšana".
- Ūdens tvertni uzlieciet uz pamatnes (15).
- Ierīcei pievienojiet adapteri, ievietojiet elektrības kontaktrozetē un ar apaļo slēdzi ieslēdziet ierīci (16).
- Ar pilnu jaudu ierīce sāks darboties apmēram 10–15 minūtes pēc ieslēgšanas.
- Pārlicinieties, ka strāvas vads nav nekur iespiests. Nedarbiniet ierīci, ja strāvas vads ir bojāts (2).

## Tvertnes piepildīšana



Pirms ūdens tvertnes noņemšanas ierīce vienmēr jāizslēdz. Kad ierīce darbojas, nesniedzieties ar rokām smidzinātāja spraugā!



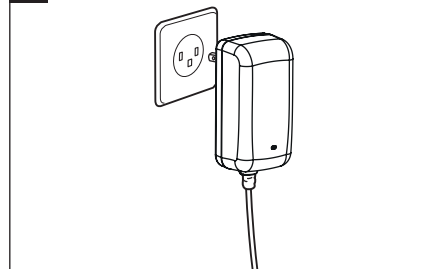
Lai neapdraudētu **veselību un aizsargātu mitrinātāja spēju darboties**, mitrinātājā lietojams tikai tīrs, nepiesārņots, auksts, svaigs krāna ūdens. Ja ūdens ņemšanas vieta ir piesārņota vai nav pārlicēbas par ūdens nekaitīgumu, jālieto destilēts ūdens.



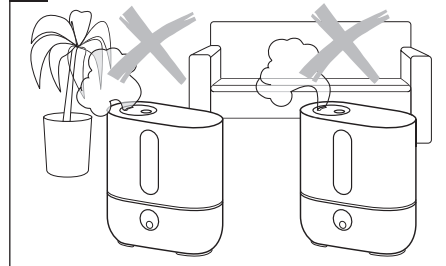
Ja ūdens tvertne ir tukša, ierīci darbināt nedrīkst! Kad ūdens līmenis sasniedz minimālo līmeni, ierīce automātiski izslēdzas.

- Ūdens tvertnē nekādā gadījumā nedrīkst atrasties neviens svešķermenis.
- No tvertnes noņemiet ūdens tvertnes vāku (13). Tvertni piepildiet ar tīru, aukstu krāna ūdeni (14). Ūdens tvertnes vāku aizveriet cieši! Ūdens tvertni uzlieciet uz pamatnes (15). Ūdenim nedrīkst pievienot nekādas piedevas!
- Ierīcei pievienojiet adapteri, ievietojiet elektrības kontaktligzdā un ar apaļo slēdzi ieslēdziet ierīci (16).

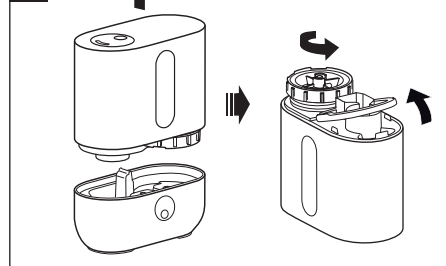
11

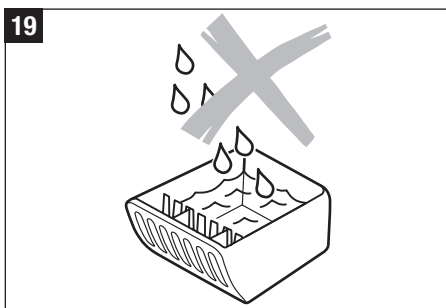
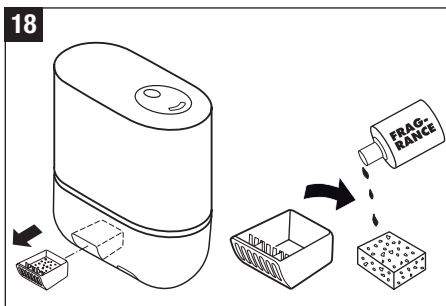
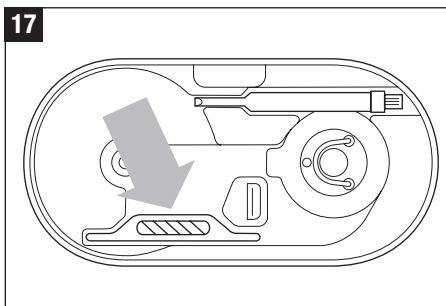
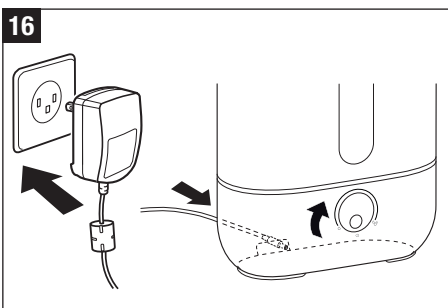
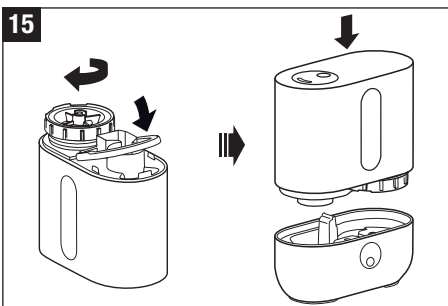
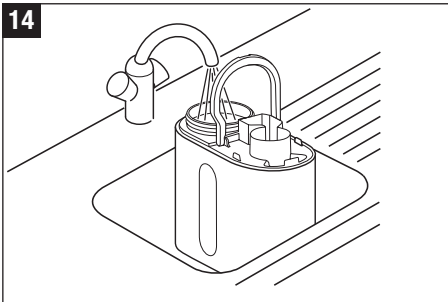


12



13





## Ūdens kvalitātes uzturēšana

A7017 Ionic Silver Stick® izmanto sudraba pretmikrobu īpašības un vienu sezonu nodrošina ūdens kvalitātes uzturēšanu visos BONECO mitrinātājos. A7017 Ionic Silver Stick® sāk darboties saskares brīdī ar ūdeni – pat ja ierīce ir izslēgta. A7017 Ionic Silver Stick® ir paredzēts lietošanai tikai un vienīgi mitrinātājos. 17. attēlā redzams A7017 Ionic Silver Stick® novietojums ierīcē. Darbības laikā nesniedzieties ar rokām smidzinātāja spraugā. Vispirms izslēdziet ierīci.

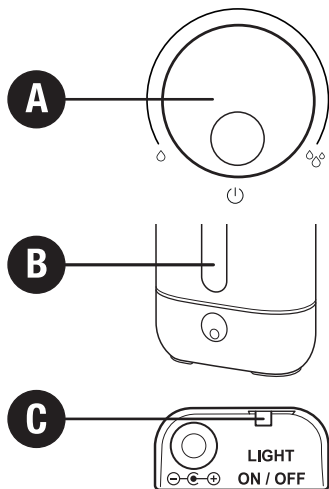
## Smaržvielu izmantošana

Smaržvielu trauks ir galvenā korpusa ārpusē (18). Smaržvielu trauku var noņemt, to mazliet pagrūžot. Smaržvielas uzpildnāmas uz vilnas paliktna traukā. Pietiek ar pāris pilieniem – traukā nav jābūt šķidrumam. Smaržvielas jāpilda tikai uz vilnas paliktna vai uz vates paketiņas, tās nedrīkst pilināt tieši traukā (19)! Nevienam ūdens piedevu (piemēram, ēterisko eļļu, smaržu, ūdens attīrītāju) NEDRĪKST iepildīt ūdens tvertnē vai tieši smidzinātāja spraugā! Pat piliens šādas vielas var sabojāt šo daļu plastmasu vai radīt plaisas. Garantija neattiecas uz ierīcēm, kas sabojātas piedevu lietošanas dēļ.



Pirms ierīces iztukšošanas un tīrīšanas smaržvielu trauks jāizņem.

## Ekspluatācija



### A) Ieslēgšana / izslēgšana un izsmidzināšanas atveres regulēšana

Ierīci ieslēdz ar apaļo slēdzi, pagriežot to pulksteņrādītāja kustības virzienā; ar to regulē arī mitruma izdali no niecīgas līdz stiprai.

### B) Ūdens līmeņa indikators

Ūdens līmeņa indikators skaidri parāda, cik daudz ūdens ir ierīcē. Kad ūdens tvertne ir tukša, ierīce automātiski izslēdzas. Ūdens līmeņa indikators izgaismojas sarkanā krāsā. Vairāk informācijas skatiet sadaļā "Tvertnes piepildīšana". Sarkanā gaismiņa nodzisis vairākas sekundes pēc pilnas tvertnes ielikšanas.

### C) Zilās gaismiņas ieslēgšana / izslēgšana

Zilo gaismiņu var ieslēgt un izslēgt ar bidāmo slēdzi galvenā korpusa aizmugures daļā. Sarkano gaismiņu izslēgt nevar.

## Tīrīšana / apkope



Pirms ūdens tvertnes noņemšanas ierīce allaž jāizslēdz. Kad ierīce darbojas, nesniedzieties ar rokām smidzinātāja spraugā!



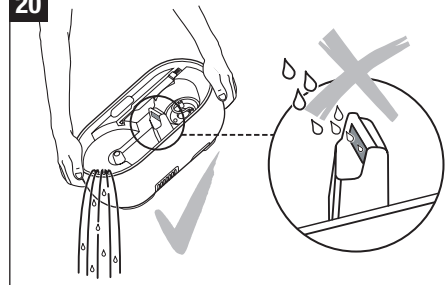
Izstrādājuma atkalķošanai un tīrīšanai izmantojiet tikai "A7417 CalcOff". Garantija nesedz kaitējumus, ko izraisa citu tīrīšanas līdzekļu izmantošana.



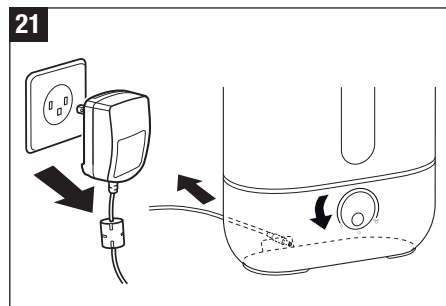
Uzmanību! Ventilācijas atverē nekādā gadījumā nedrīkst iekļūt ūdens! Tad ierīce sabojāsies (20).

- Izslēdziet ierīci, no ierīces ligzdas izņemiet adapteri (21).
- Noņemiet smaržvielu trauku, tam nedaudz uzspiežot (22).
- Ūdens tvertni un smidzinātāja spraugu regulāri tīriet reizi nedēļā (23/28).
- Smidzinātāja spraugu regulāri atkalķojiet ar "A7417 CalcOff" (24). Atkalķotāju kārtīgi izskalojiet ar lielu daudzumu ūdens. Šis darbības laikā uzmanieties no ūdens iekļuves ventilācijas atverē.
- Izsmidzināšanas sprauslas noņemšana (25): lai caur atveri izceltu izsmidzināšanas sprauslu, izmantojiet vai nu birstīti, vai karoti.
- Pirms ierīces tīrīšanas izņemiet A7017 Ionic Silver Stick®.

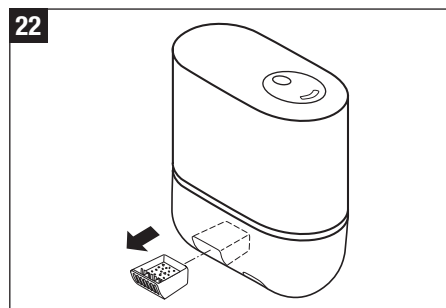
20



21

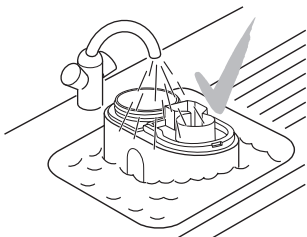


22

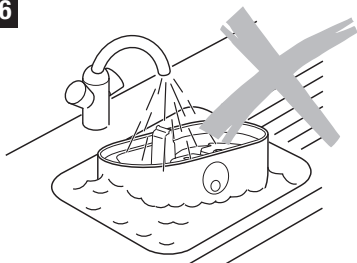


iv

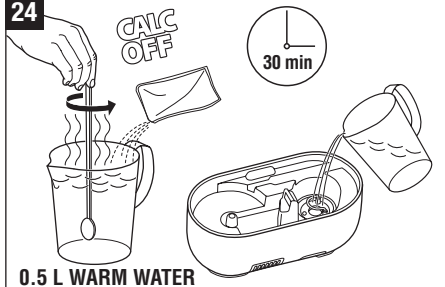
23



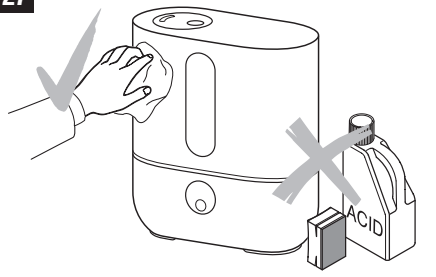
26



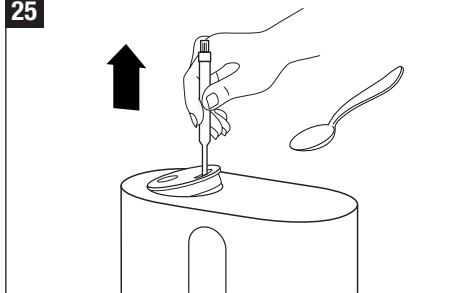
24



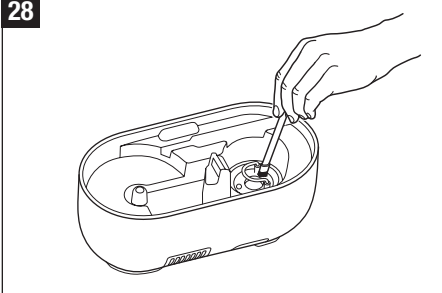
27



25



28



### Svarīgi

- Pārliecinieties, ka galvenā korpusa apakšdaļā neiekļūst ūdens (26).
- Detaļas iekšpusē tīriet ar mīkstu drāniņu. Nekad neizmantojiet šķīdinātājus vai stipras koncentrācijas tīrīšanas līdzekļus (27).
- Membrānas tīrīšanai izmantojiet tikai birstīti (28). Tas darāms reizi nedēļā.
- Ūdeni tvertnē mainiet vismaz reizi nedēļā.

## Problēmu novēršana

Problēma	Iespējamais iemesls	Veicamās darbības
Ierīce nedarbojas	Ierīcei netiek nodrošināta strāvas padeve Tvertnē nav ūdens (Deg sarkanais ūdens līmeņa indikators)	Ierīce jāpievieno strāvas padevei Tvertnē jāielej ūdens
Mitrums neizdalās	Izsmidzināšanas iestatījums ir pārāk niecīgs Tīrīšanas līdzekļa atliekas	Jāpalielina izsmidzināšanas iestatījums Jāskalo ar tīru ūdeni
Niecīga mitruma izdala	Uz membrānas sakrājušās minerālu atliekas	Jānotīra membrāna
Balts aplikums ap ierīci	A250 nolietojies	Nomainiet A250

## Ilgstoša ierīces glabāšana

Notīriet ierīci, kā aprakstīts iepriekš, un atstājiet to nožūt. Ierīci vēlams uzglabāt oriģinālajā iesaiņojumā, sausā vietā, mērenā temperatūrā.

## Likvidēšana

Lietoto ierīci atdodiet izplatītājam pareizai likvidēšanai. Informāciju par citiem veidiem, kā likvidēt ierīci, jūs varat iegūt vietējā pašvaldībā vai pilsētas domē.



## Garantija

Garantijas nosacījumus nosaka mūsu pārstāvis attiecīgajā valstī. Ja par spīti mūsu stingrajai kvalitātes kontrolei ierīce tomēr sabojājusies, sazinieties ar izplatītāju. Iesniedzot prasību saskaņā ar garantiju, jums jāuzrāda pirkuma čeka oriģināls. Elektropreces remontēt var tikai speciālisti. Garantijas prasības zaudē spēku, ja remonts veikts nepareizi, turklāt tas var radīt ievērojamu risku lietotājam.

## Tehniskie dati

Tikla spriegums	100–240 V / 50/60 Hz
Strāvas patēriņš līdz	20 W
Mitruma izvide līdz	300 g/h
Piemērots telpām, kas nav lielākas par	50 m <sup>2</sup> / 125 m <sup>2</sup>
Ūdens tilpums	3,5 litri
Izmēri	240 x 120 x 263 mm
Svars (tukšai ierīcei)	1,8 kg
Darbības trokšņa līmenis	< 30 dB(A)
Piederumi	A250 A7017 Ionic Silver Stick®

## Juridiskā informācija

Ierīce atbilst CE prasībām un šādām pamatnostādņēm:

- Direktīvai 2006/95/EK par elektroiekārtu drošību;
- Direktīvai 2004/108/EK par elektromagnētisko savietojamību;
- Direktīvai 2011/65/ES par noteiktu bīstamu vielu un elektrisko un elektronisko iekārtu izmantošanas ierobežošanu;
- Direktīvai 2002/96/EK par elektrisko un elektronisko iekārtu atkritumiem;

Izstrādājuma tehniskie parametri var mainīties. Lietošanas pamācības saturu aizsargā autortiesības.



---

**Naudojimo instrukcija**

---

**It**

## Pratarmė

Sveikiname pasirinkus „Ultrasonic Humidifier U200“!

### Tinkamas naudojimas:

Prietaisą galima naudoti tik norint drėkinti vidaus patalpų orą.

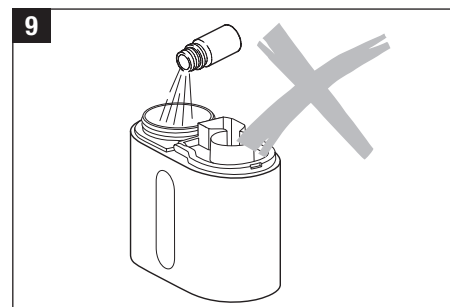
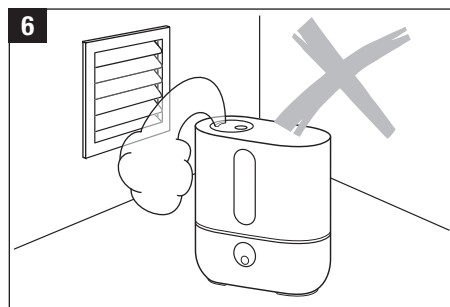
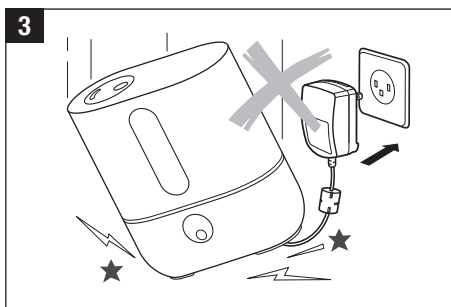
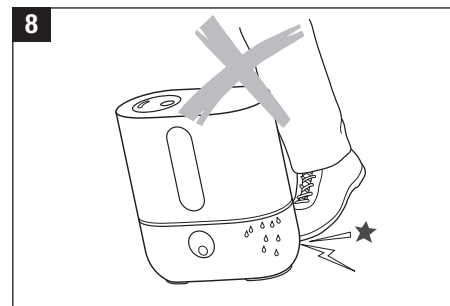
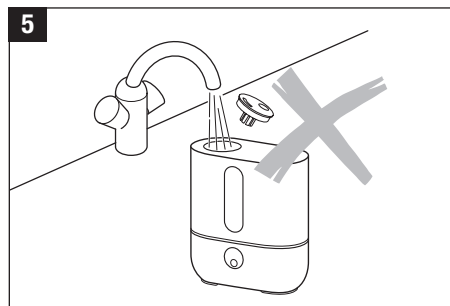
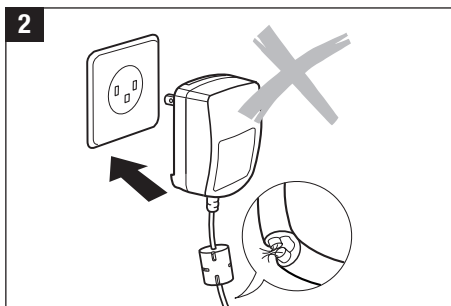
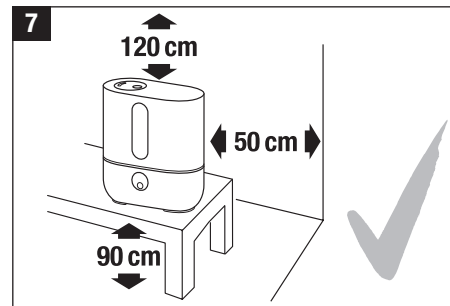
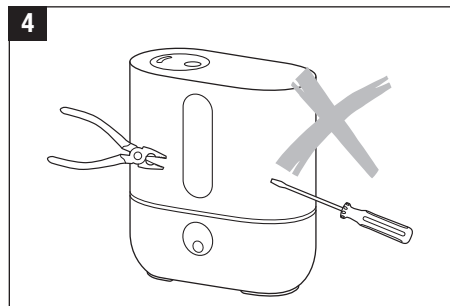
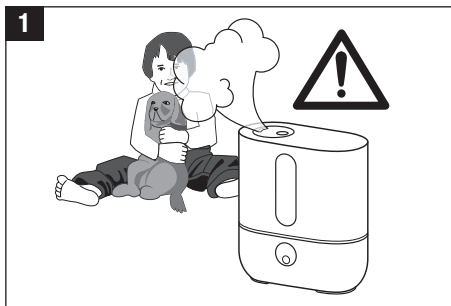
### Saugos nurodymai

- Prieš pradėdami naudoti prietaisą, atidžiai perskaitykite naudojimo instrukciją ir laikykite ją, kad prirėikūs galėtumėte pasinaudoti.
- Prietaisą naudokite tik vidaus patalpose ir tik pagal techninėje specifikacijoje nurodytus parametrus. Prietaisą naudojant ne pagal numatytą paskirtį, gali kilti rimtas pavojus sveikatai ar gyvybei.
- Šio prietaiso negali naudoti asmenys (įskaitant vaikus), kurių fiziniai, jutimo arba protiniai gebėjimai yra silpnėsi, arba tie, kuriems trūksta patirties ir žinių, kaip naudotis prietaisu, nebent juos prižiūri arba apmoko naudotis už jų saugą atsakingas asmuo. Vaikai turi būti prižiūrimi, kad nežaistų su prietaisu (1 pav.).
- Naudokite tik originalų adapterį, skirtą šiam prietaisui. Šio adapterio negalima naudoti su kitais prietaisais.
- Niekada nenaudokite prietaiso, jei jis arba maitinimo laidas pažeistas (2), jei prietaisas sugenda, buvo numestas (3) arba kitaip pažeistas.
- Naudokite tik visiškai surinktą prietaisą.
- Elektros prietaisų remontą gali atlikti tik kvalifikuoti techninės priežiūros specialistai (4). Dėl netinkamai atliktų remonto darbų gali kilti rimtas pavojus prietaiso naudotojui.
- Prieš pildydami ar išpildydami vandens bakelį, prieš valydami, surinkdami ar išmontuodami atskiras dalis bei perstatydami prietaisą, išjunkite iš elektros tinklo.
- Prietaisui veikiant, nekiškite rankų į inhaliatoriaus vidų. Aukšto dažnio virpesiai įkaitina membraną.
- Netraukite kištuko iš kištukinio lizdo už laido ar šlapiomis rankomis.
- Nepilkite vandens į miglos išleidimo angą (5).
- Prietaisą statykite ant sauso, lygaus paviršiaus.

- Nestatykite prietaiso ant grindų prie pat šildytuvo ar šalia elektros įrenginių. Jei iki galo neišgaravusi migla krenta ant grindų ar daiktų, ji gali juos pažeisti (6).
- Prietaisą reikia statyti pakeltą (7), pvz., ant stalo, komodos ir pan.
- Nenardinkite prietaiso korpuso į vandenį ar kitus skysčius (26).
- Prietaisą statykite taip, kad jo lengvai nenuverstumėte (8).
- Nenaudojamą prietaisą visada išjunkite iš elektros tinklo.
- Netieskite maitinimo laido po kilimu ar kitais daiktais. Prietaisą statykite taip, kad neužkliūtumėte už maitinimo laido.
- Nenaudokite prietaiso aplinkoje, kurioje yra degių medžiagų, dujų ar garų.
- Nepalikite prietaiso Lietuje ir nenaudokite drėgnose vietose.
- Neikiškite į prietaisą pašalinių daiktų.
- Oro įsiurbimo ir miglos išleidimo anga negali būti užstota.
- Nesėdėkite, nestovėkite ir nedėkite jokių sunkių daiktų ant prietaiso.
- Norėdami, kad drėkintuvas **veiktų saugiai ir tinkamai**, jame naudokite tik švarų, neužterštą, šaltą, šviežią vandentiekio vandenį. Jei naudojamas vanduo yra užterštas arba jei nežinote, ar jį saugu naudoti, naudokite distiliuotą vandenį. Be to, drėkintuvą patartina **valyti ir prižiūrėti** laiku, **kaip nurodyta šioje instrukcijoje**.
- Norėdami kvėpinti orą, naudokite komplekte esantį kvapų skyrelį (taip pat žr. skyrių „Kvapų naudojimas“). Nepilkite priedų, tokių kaip eteriniai aliejai, tiesiai į vandens bakelį ar pagrindą (9). Tokie priedai pakenks prietaisui! Prietaisams, kurie pažeisti dėl naudojamų priedų, garantija netaikoma.
- Prietaise nėra integruoto drėgmemačio. Naudokite papildomą drėgmematį, kad išvengtumėte žalos dėl perdrėkinimo.
- Aukšto dažnio vibracijos žmonėms ir gyvūnams nesigirdi, todėl yra visiškai saugios.

- Gamintojas neatsako už bet kokią žalą, kilusią dėl naudojimo instrukcijų nesilaikymo.





It

## Prietaiso aprašymas / komplektas

Miglos išleidimo anga  
(pasukama)

Vandens bakelis

Garinimo kamera

Vandens lygio indikatorius

Vandens bakelio rankena

A250

Vandens bakelio dangtelis

A7017 Ionic Silver Stick®

Adapteris

Pasukamas jungiklis

Korpusas

## Išpakavimas

- Atsargiai išimkite prietaisą iš dėžės.
- Išimkite prietaisą iš maišo (10).
- Eksploatuodami A250 atsižvelkite į pridėtą instrukciją.
- Atkreipkite dėmesį į informacinėje lentelėje nurodytą elektros maitinimo įtampą.

Šepetėlis

Inhaliatoriaus erdvė

Membrana

Maitinimo laido lizdas

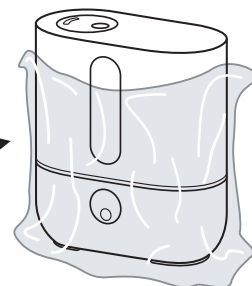
Įjungimo / išjungimo jungiklis,  
apšviečiamas mėlynai

Kvapų skyrelis

Multitinktas (kvepalams)

Oro paėmimo anga

10



## Jungimas

- Prietaiso nestatykite prie pat radiatoriaus ar ant šildomų grindų. Miglos drėgmė gali pažeisti grindų paviršių (6 ir 7) (žr. saugos nurodymus).
- Miglos išleidimo anga neturi būti atsukta tiesiai į augalus ar kitus daiktus. Palikite mažiausiai 50 cm atstumą (12).
- Eksploatuodami A250 atsižvelkite į pridėtą instrukciją.
- Perskaitykite nurodymus skyriuje „Vandens bakelio pildymas“ apie tai, kaip pildyti vandens bakelį.
- Uždėkite vandens bakelį ant pagrindo (15).
- Junkite adapterį į prietaisą ir į kištukinį lizdą ir įjunkite prietaisą pasukamuju jungikliu (16).
- Prietaisas pradės veikti visu pajėgumu, praėjus maždaug 10–15 minučių po jungimo.
- Įsitinkinkite, kad maitinimo laidas nėra užspaustas. Nenaudokite prietaiso, jei maitinimo laidas pažeistas (2).

## Vandens bakelio pildymas



Prieš išimdami vandens bakelį, visada išjunkite prietaisą. Prietaisui veikiant, nekiškite rankų į inhaliatoriaus vidų!



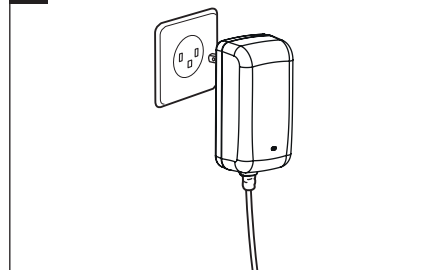
Norėdami, kad drėkintuvus **veiktų saugiai ir tinkamai**, jame naudokite tik švarų, neužterštą, šaltą, šviežią vandentiekio vandenį. Jei naudojamas vanduo yra užterštas arba jei nežinote, ar jį saugu naudoti, naudokite distiliuotą vandenį.



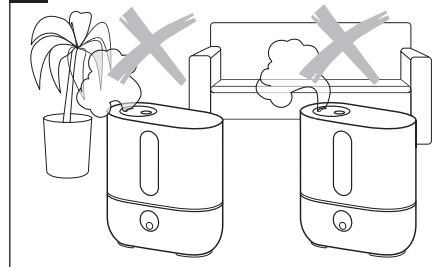
Nenaudokite prietaiso, jei vandens bakelis tuščias! Jei vandens kiekis pasiekia mažiausią lygį, prietaisas išsijungia savaime.

- Patikrinkite, ar vandens bakelyje nėra pašalinių objektų.
- Nusukite vandens bakelio dangtelį (13). Į vandens bakelį įpilkite šviežio, šalto vandentiekio vandens (14). Tvirtai uždarykite vandens bakelio dangtelį! Uždėkite vandens bakelį ant pagrindo (15). Į vandenį nepilkite jokių priedų!
- Junkite adapterį į prietaisą ir į kištukinį lizdą ir įjunkite prietaisą pasukamuju jungikliu (16).

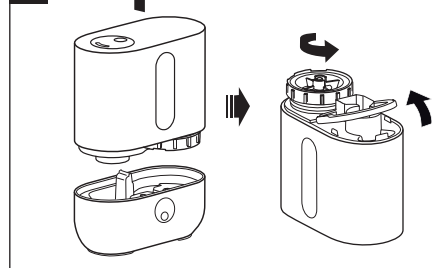
11

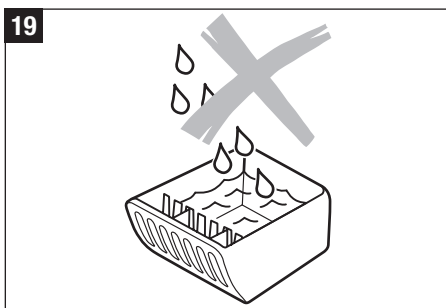
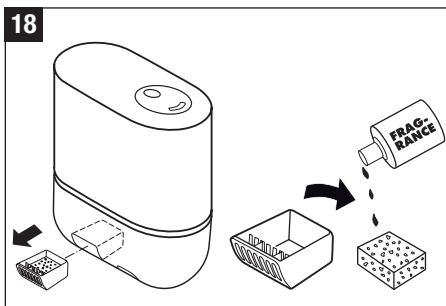
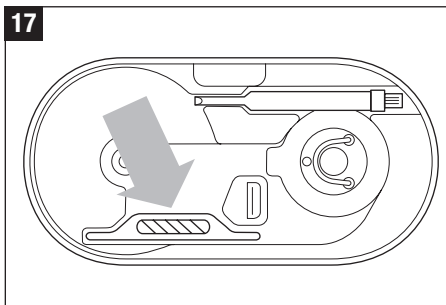
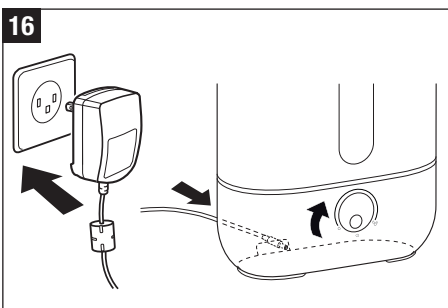
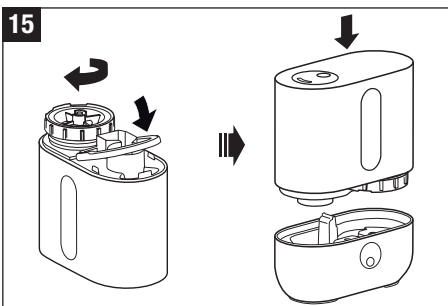
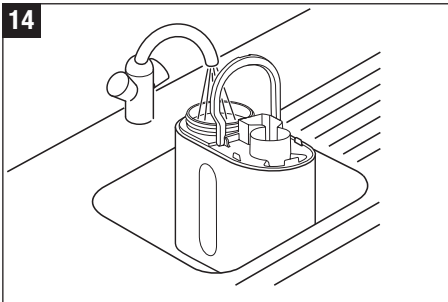


12



13





## Vandens kokybės palaikymas

A7017 Ionic Silver Stick® išnaudoja antimikrobines sidabro savybes ir vieną sezoną padeda išlaikyti geriausią vandens kokybę visuose „BONECO“ drėkintuvuose. A7017 Ionic Silver Stick® pradeda veikti iškart po sąlyčio su vandeniu – net jei prietaisas išjungtas. A7017 Ionic Silver Stick® specialiai skirta naudoti drėkintuvuose. A7017 Ionic Silver Stick® padėtis prietaise parodyta 17 pav. Prietaisui veikiant, neikiškite rankų į inhaliatoriaus vidų. Pirmiausia išjunkite prietaisą.

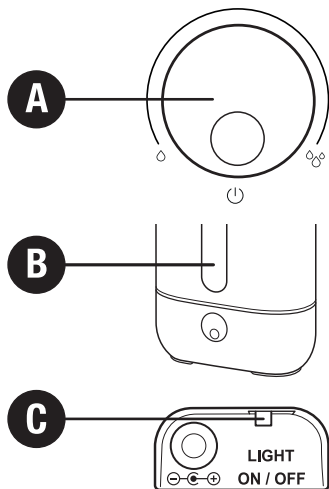
## Kvepalų naudojimas

Kvapų skyrelis yra išorinėje korpuso dalyje (18). Kvapų skyrelis nuimamas jį spustelėjus. Kvepalų galima užlašinti ant skyrelyje esančio multino įklotu. Užtenka vos kelių lašų – skyrelyje neturi kauptis skystis. Kvepalus lašinkite tik ant multino įklotu ar vatos įklotu, bet niekada nepilkite tiesiai į skyrelį (19)! **NEGALIMA** tiesiai į vandens bakelį ar inhaliatorių pilti vandens priedų (pvz., eterinių aliejų, kvepalų, vandens valiklių)! Naudojant net ir nedaug tokių medžiagų galima pažeisti šių dalių plastiką ar jų naudojimas gali turėti įtakos įtrūkimams. Prietaisams, kurie pažeisti dėl šių priedų naudojimo, garantija netaikoma.



Prieš ištuštinami ar valydami prietaisą, nuimkite kvapų skyrelį.

## Veikimas



### A) Jungimo / išjungimo ir miglos reguliavimo jungiklis

Sukant jungiklį pagal laikrodžio rodyklę, prietaisas įjungiamas, ir tuo pačiu metu reguliuojama miglos išleidimo galia nuo mažos iki didelės.

### B) Vandens lygio rodmuo

Vandens lygio rodmuo aiškiai parodo, kiek vandens yra prietaise. Kai vandens bakelis tuščias, prietaisas išsijungia savaime. Vandens lygio rodmuo apšviestas raudonai. Išsamiau aprašyta skyriuje „Vandens bakelio pildymas“. Įstačius pilną bakelį, gali pririnkti kelių sekundžių, kol dings raudona šviesa.

### C) Mėlyno apšvietimo įjungimas / išjungimas

Mėlyną apšvietimą galima įjungti ir išjungti galinėje korpuso dalyje esančiu jungikliu. Raudono apšvietimo išjungti negalima.

## Valymas / priežiūra



Prieš išimdami vandens bakelį, visada išjunkite prietaisą. Prietaisui veikiant, nekiškite rankų į inhaliatoriaus vidų!

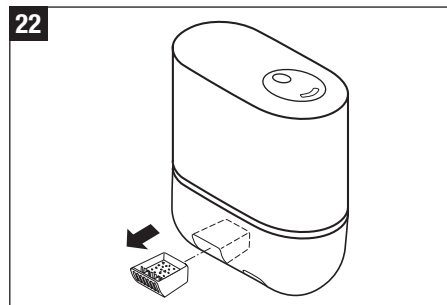
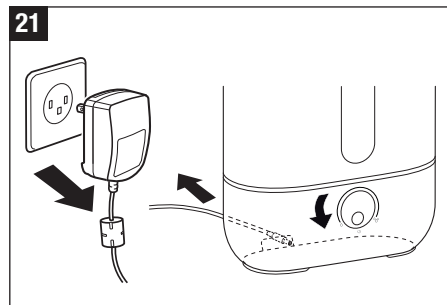
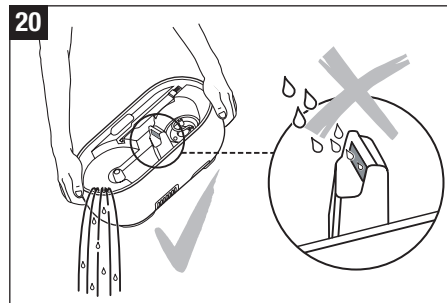


Valydami ir nukalkindami prietaisą, naudokite tik A7417 CalcOff priemonę. Garantija netaikoma dėl gedimų, kurie kyla naudojant kitokias valymo medžiagas.

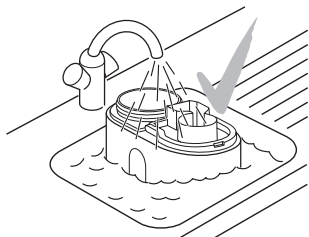


Dėmesio: į vėdinimo angą negali patekti vandens! Tai sugadintų prietaisą (20).

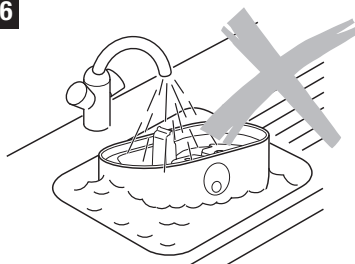
- Išjunkite prietaisą ir ištraukite adapterį (21).
- Kvapų skyrelis nuimamas jį spustelėjus (22).
- Reguliariai, kartą per savaitę, valykite vandens bakelį ir inhaliatorių (23/28).
- Reguliariai nukalkinkite inhaliatoriaus vidų A7417 CalcOff priemone (24). Kruopščiai gausiu vandens kiekiu išskalaukite nukalkinimo priemone. Tą atlikdami, pasirūpinkite, kad vandens nepatektų į vėdinimo angą.
- Miglos išleidimo angos išėmimas (25): norėdami išimti miglos išleidimo angą, naudokite šepetėlį ar šaukštą.
- Prieš valydami įrenginį, ištraukite A7017 Ionic Silver Stick®.



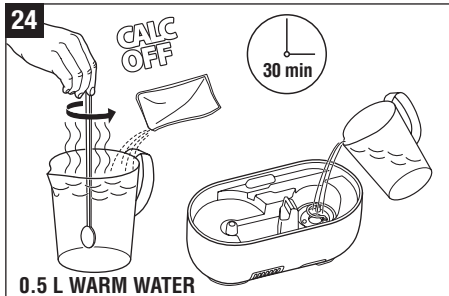
23



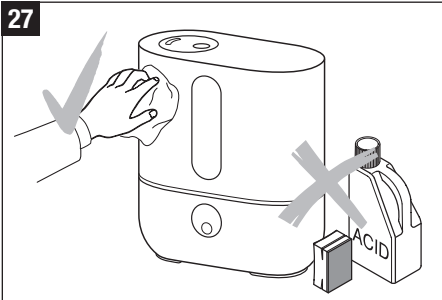
26



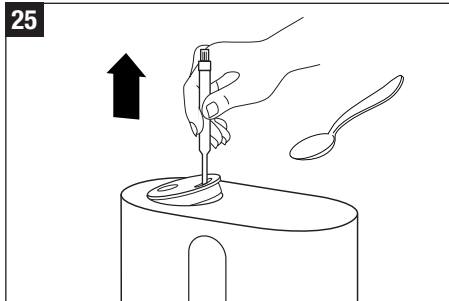
24



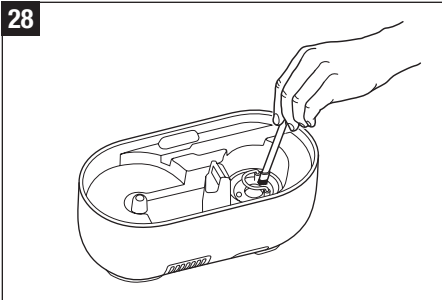
27



25



28



### Svarbu

- Pasirūpinkite, kad į apatinę korpuso dalį nepatektų vandens (26).
- Vidines dalis nuvalykite minkštu audeklu. Nenaudokite tirpiklių ar agresyvių valymo priemonių (27).
- Membraną valykite tik šepetėliu (28). Ši procedūra turi būti atliekama kas savaitę.
- Vandenį bakelyje keiskite mažiausiai kartą per savaitę.

## Trikčių šalinimas

Problema	Galima priežastis	Ką daryti
Įrenginys neveikia	Prietaise nėra maitinimo	Ijunkite prietaisą į elektros tinklą
	Bakelyje nėra vandens (vandens lygio rodmuo apšviestas raudonai)	Pripilkite į bakelį vandens
Neišleidžiama migla	Per mažas miglos išleidimo galingumas	Padidinkite miglos išleidimo galingumą
	Valiklio nuosėdos	Išskalaukite švairiu vandeniu
Maža miglos išleidimo galia	Mineralų nuosėdos ant membranos	Nuvalykite membraną
Prietaise susikaupusios nuosėdos	A250 išnaudotas	A250 pakeisti baltos

## Prietaiso laikymas nenaudojant ilgesnį laiką

Išvalykite prietaisą, kaip anksčiau aprašyta, ir palikite išdžiūti. Geriausia prietaisą laikyti jo originalioje dėžėje, sausose vietoje, atokiai nuo aukštos temperatūros šaltinių.

## Utilizavimas

Sudėvėtą prietaisą grąžinkite pardavėjui, kad jį tinkamai utilizuotų. Informacijos apie kitus būdus, kaip utilizuoti prietaisą, galite gauti miesto arba rajono valdžios atstovybėse.



## Garantija

Garantijos sąlygas nurodo mūsų atstovai pardavimo šalyse. Jei, nepaisant griežtos kokybės kontrolės, jūsų prietaisas vis dėlto turi defektų, susisiekite su pardavėju. Norėdami pasinaudoti garantinės priežiūros paslaugomis, turite pateikti pirkimo čekio originalą. Elektros prietaisų remontą turi atlikti tik specialistai. Dėl netinkamo remonto kyla rimtas pavojus prietaiso naudotojams ir gali būti netaikoma garantija.

## Techniniai duomenys

Maitinimo įtampa	100–240 V / 50/60 Hz
Energijos sąnaudos iki	20 W
Drėkinimo pajėgumas iki	300 g/val.
Tinka patalpoms iki	50 m <sup>2</sup> / 125 m <sup>3</sup>
Vandens talpa	3,5 litrai
Matmenys	240 x 120 x 263 mm
Svoris (tuščio prietaiso)	1,8 kg
Darbinio triukšmo lygis	< 30 dB (A)
Priedai	A250 A7017 Ionic Silver Stick®

## Teisinė informacija

Šis prietaisas atitinka CE reikalavimus ir šių direktyvų nuostatas:

- 2006/95/EB dėl elektros įrenginių saugumo
- 2004/108/EB dėl elektromagnetinio suderinamumo
- 2011/65/ES dėl tam tikrų pavojingų medžiagų naudojimo elektros ir elektroninėje įrangoje apribojimo
- 2002/96/EB dėl elektros ir elektroninės įrangos

Galimi techniniai pakeitimai. Naudojimo instrukcijos autorių teisės saugomos.





---

**Kasutusjuhend**

---

**ee**

## Eessõna

Täname, et valisite õhuniisutusseadme Ultrasonic Humidifier U200.

## Õige kasutamine

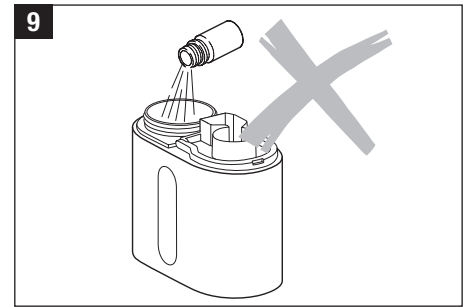
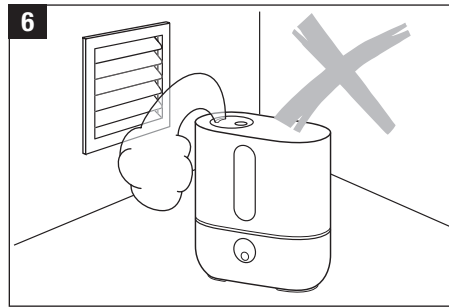
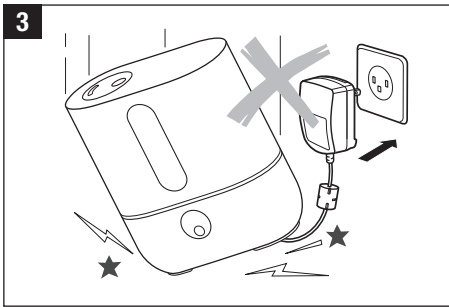
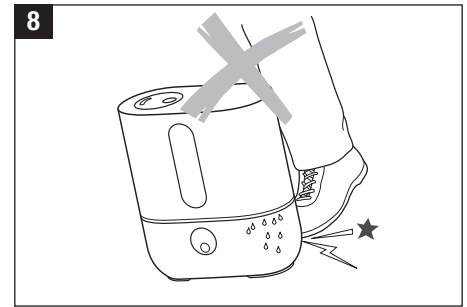
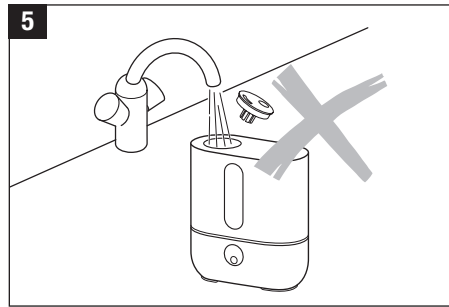
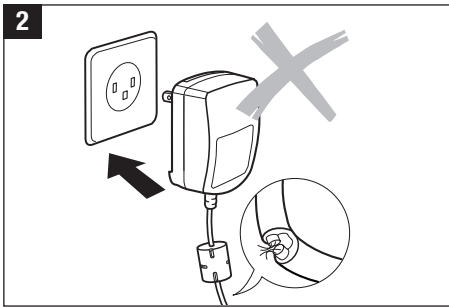
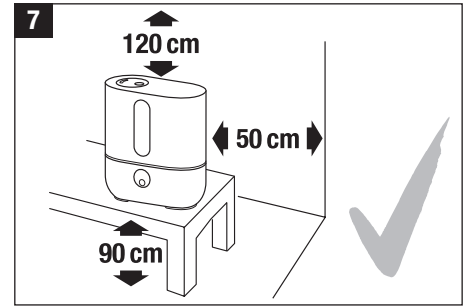
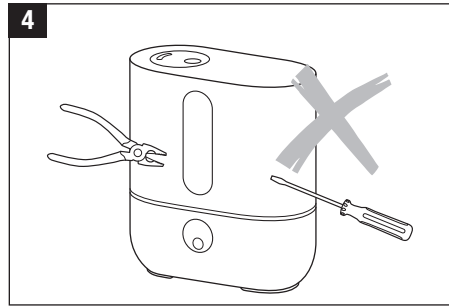
Seadet tuleb kasutada üksnes siseruumide õhu niisutamiseks.

## Ohutusjuhised

- Lugege enne seadme kasutamist hoolikalt kasutusjuhiseid ja hoidke need edaspidiseks kindlas kohas.
- Kasutage seadet ainult siseruumides ja tehnilistes andmetes näidatud parameetritega. Seadme kasutamine selleks mitte ette nähtud eesmärgil võib kaasa tuua tõsise õhu tervisele ja elule.
- Seda seadet ei tohi kasutada isikud (sealhulgas lapsed), kellel on tajuhäire, füüsiline või vaimne puue või vähe kogemusi ja teadmisi. Seadet võib kasutada ainult niisuguse inimese järelevalve all, kes vastutab nende ohutuse eest või õpetab seadet kasutama. Lapsi tuleb valvata, et nad ei mängiks seadmega (joonis 1).
- Kasutage seadme töötamiseks ainult originaaladapterit. Kaasasolevat adapterit ei või kasutada teiste seadmetega.
- Ärge kasutage seadet, kui seadmel või kaabliil on kahjustused (2), pärast rikete esinemist, pärast seadme mahakukkumist (3) või muul moel kahjustumist.
- Käitige seadet ainult siis, kui see on komplektne.
- Elektriseadmeid võivad remontida üksnes kvalifitseeritud teenindusinsenerid (4). Vale remontimine võib tekitada kasutajale märkimisväärse õhu.
- Ühendage seade toitevõrgust lahti enne veepaagi täitmist või tühendamist, enne puhastamist, enne üksikute detailide külgepanemist/äravõtmist ja enne seadme liigutamist.
- Ärge pange töötamise ajal kätt nebulisaatorisse. Kõrgel sagedusel võnkumine muudab membraani kuumaks.

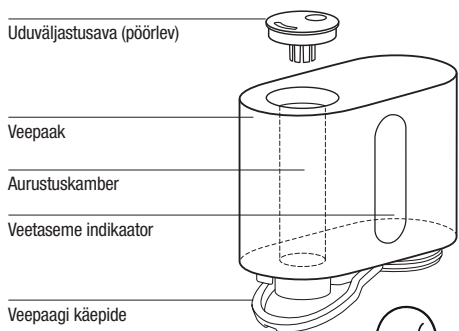
- Ärge tõmmake pistikut pesast välja kaablist hoides ega märgade kätega.
- Ärge valage seadme uduväljastusavasse vett (5).
- Asetage seade alati kuivale siledale pinnale.
- Ärge pange seadet otse põrandale radiaatori kõrvale ega elektriseadmete lähedusse. Kui vabanev udu jõuab põrandale või esemete peale enne, kui see on täielikult aurustunud, võib see neid kahjustada (6).
- Seade tuleb asetada kõrgemale kohale (7), nt lauale, kapile vms.
- Ärge kastke põhikorpus vette ega teistesse vedelikesse (26).
- Asetage seade seade kohta, kus seda ei saa lihtsalt ümber ajada (8).
- Ühendage seade alati toitevõrgust lahti, kui seadet ei kasutata.
- Ärge vedage toitejuhet vaiba ega muude esemete alt. Asetage seade nii, et te juhtme otsa ei komistaks.
- Ärge kasutage seadet piirkondades, kus on süttivaid materjale, gaase või auru.
- Ärge jätke seadet vihma kätte ega kasutage seda märjas kohas.
- Ärge pange seadmesse võõrkehi.
- Ärge sulgege õhu sissevõtuava ega uduväljastusava.
- Ärge istuge ega seiske seadmel ning ärge asetage sellele raskeid esemeid.
- Niisutusseadme **terviseõbraliikuks ja õigeks funktsioneerimiseks** kasutage seadmes ainult puhas, saastevaba, külma ja värsket kraanivett. Kui teie veevõtukoht on saastunud või te ei ole selle ohutuses kindel, kasutage destilleeritud vett. Peale selle on soovitatav **niisutusseadet puhastada ja hooldada** õigel ajal, **nagu selles juhendis on õpetatud**.
- Kui lõhnastate õhku, kasutage kaasasolevat lõhnaaine anumad (vt ka peatükki "Lõhnaainete kasutamine"). Ärge valage lisaaineid, näiteks eeterlikke õlisid, otse veepaaki või veealusele (9). Lisaained kahjustavad seadet! Lisaainete tõttu kahjustunud seadmete kohta garantii ei kehti.

- Seadmel ei ole integreeritud hügrostaati. Kasutage siiski hügrostaati, et vältida liigniiskuse tõttu tekkivaid kahjustusi.
- Kõrgsageduslikke võnkeid ei kuulu inimesed ega loomad ja need on täiesti ohutud.
- Tootja ei vastuta mingisuguste kahjude eest, mis tekivad nende kasutusjuhiste eiramise tõttu.



ee

## Seadme kirjeldus / tarnekomplekt



A250

Veepaagi kork

A7017 Ionic Silver Stick®

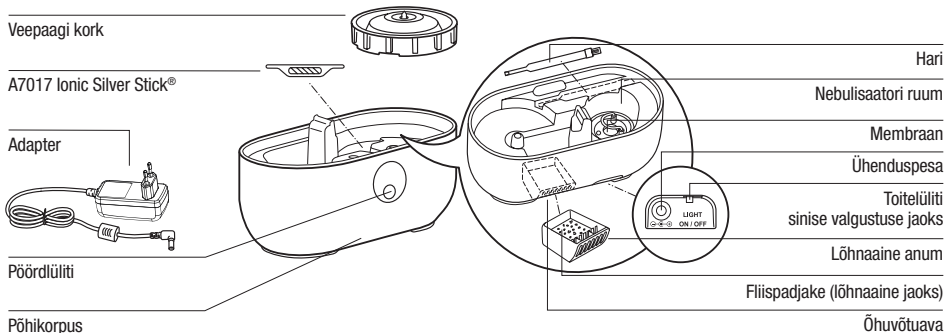
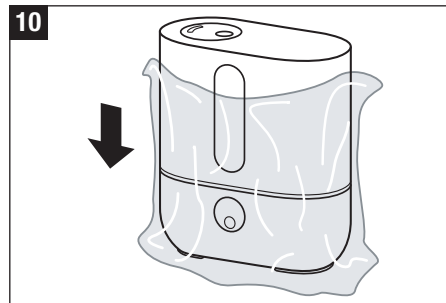
Adapter

Pöördlüüti

Põhikorpus

## Lahtipakkimine

- Võtke seade ettevaatlikult karbist välja.
- Võtke seade kotti välja (10).
- A250 kasutuselevõtmiseks lugege kaasasolevat juhendit.
- Vaadake üle toitevõrgu kohta toodud andmed etiketil.



## Kasutusele võtmine

- Ärge pange seadet otse radiaatori kõrvale ega põrandaküttega põrandale. Udu niiskus võib kahjustada põrandapinda (6 ja 7) (vt ohutusjuhiseid).
- Uduväljastusava ei tohi suunata otse taimedele ega teistele objektidele. Hoidke vähemalt 50 cm vahet (12).
- A250 kasutuselevõtmiseks lugege kaasasolevat juhendit.
- Lugege veepaagi täitmise juhiseid peatükis "Paagi täitmine".
- Pange veepaak aluse peale (15).
- Ühendage adapter seadmega ja elektripistikupesaga ning lülitage seade pöördlülitist sisse (16).
- Seade saavutab täisvõimsuse umbes 10 kuni 15 minutit pärast sisselülitamist.
- Veenduge, et toitejuhe ei ole kusagile vahele jäänud. Ärge kasutage seadet, kui juhe on kahjustatud (2).

## Paagi täitmine



Lülitage seade enne veepaagi eemaldamist alati välja. Ärge pange kätt nebulisaatori ruumi, kui seade töötab!

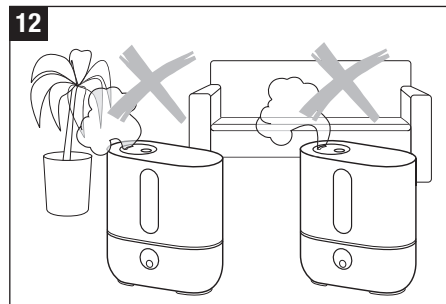
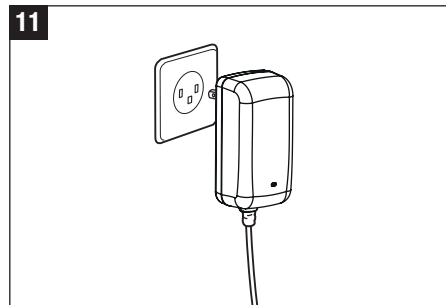


Niisutusseadme **tervisesõbralikuks** ja **õigeks funktsioneerimiseks** kasutage seadmes ainult puhast, saastevaba, külma ja värsket kraanivett. Kui teie veevõtukoht on saastunud või te ei ole selle ohutuses kindel, kasutage destilleeritud vett.

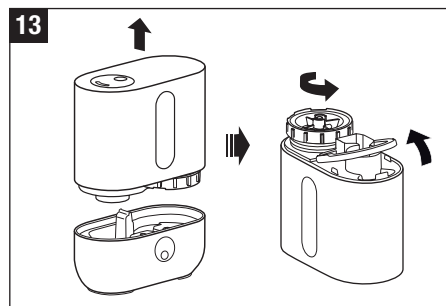


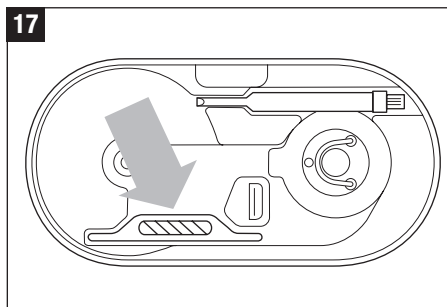
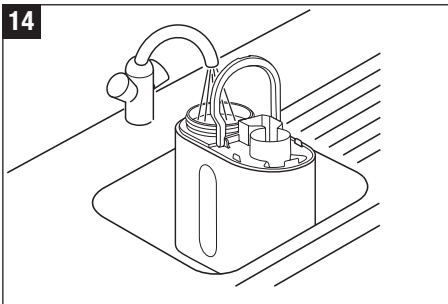
Ärge käitage seadet, kui veepaak on tühi! Kui vesi jõuab miinimumtasemeni, lülitub seade automaatselt välja.

- Veenduge, et veepaagis ei ole võõrkehaseid.
- Võtke veepaagi kork veepaagi pealt ära (13). Täitke paak puhta külma kraaniveega (14). Sulgege veepaagi kork kindlalt! Pange veepaak aluse peale (15). Ärge pange vette lisaaineid!
- Ühendage adapter seadmega ja elektripistikupesaga ning lülitage seade pöördlülitist sisse (16).



ee





## Vee kvaliteedi parandamine

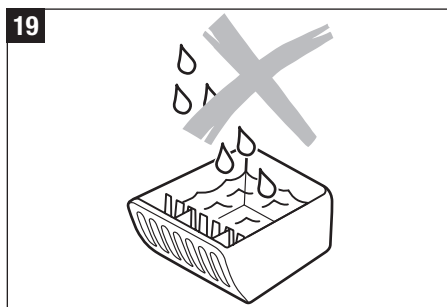
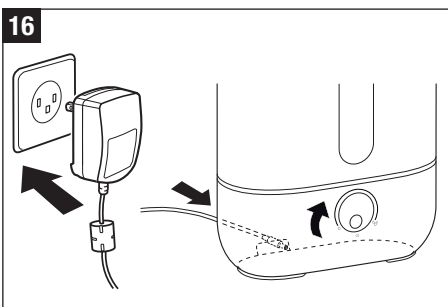
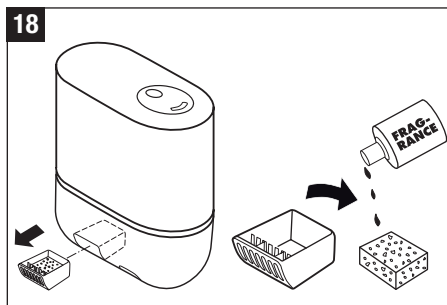
A7017 Ionic Silver Stick® kasutab ära hõbeda mikroobi-  
vastaseid omadusi ja tagab kõigis BONECO õhuniisutajates  
ühe perioodi vältel vee kvaliteedi optimaalse parandamise.  
A7017 Ionic Silver Stick® hakkab toimima kohe, kui veega  
kokku puutub, isegi kui seade on välja lülitatud. A7017 Ionic  
Silver Stick® on mõeldud kasutamiseks üksnes õhuniisu-  
tajates. A7017 Ionic Silver Stick®-i asukohta seadmes on  
näha joonisel 17. Ärge pange töötamise ajal kätt nebulisaatori  
ruumi. Lülitage seade kõigepealt välja.

## Lõhnaainete kasutamine

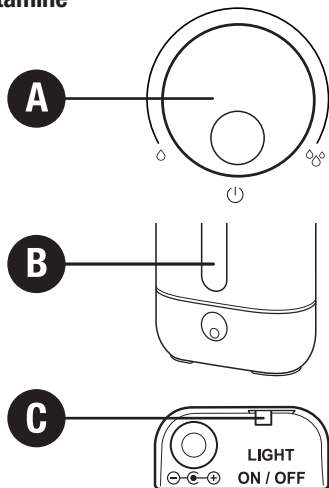
Väljaspool põhikorpust on lõhnaaine anum (18). Eemaldage  
lõhnaanum lühidalt surudes. Lõhnaaineid võib tilgutada anu-  
mas asuvalle fliispadjakesele. Mõnest tilgast piisab, vedelik  
ei tohi anumasse sattuda. Lisage lõhnaaineid ainult fliispad-  
jakesele või puuvillasele padjakesele, ärge pange seda ku-  
nagi otse anumasse (19)! Vee lisaineid (nt eeterlikke õlisid,  
lõhnaaineid, veepuhastajaid) EI TOHI panna veepaaki ega  
otse nebulisaatori ruumi! Isegi väike kogus või nende osade  
plasti kahjustada või mõrsid tekitada. Lisaineite tõttu kah-  
justunud seadmete kohta garantii ei kehti.



Eemaldage lõhnaaine anum enne seadme tüh-  
jendamist ja puhastamist.



## Kasutamine



### A) Toitelüliti ja udu väljumise regulaator

Pöördüliti keeramine päripäeva lülitab seadme sisse ja reguleerib samal ajal udu väljumist madalast kõrge tasemeni.

### B) Veetaseme indikaator

Veetaseme indikaator näitab selgelt, kui palju on seadmes vett. Kui veepaak on tühi, lülitub seade automaatselt välja. Veetaseme indikaator põleb punaselt. Täpsemat teavet selle kohta on peatükis "Paagi täitmine". Pärast täis paagi paigaldamist võib minna mõni sekund, enne kui punane tuli kustub.

### C) Sinise valgustuse sisse- ja väljalülitamine

Sinist valgustust saab sisse ja välja lülitada põhikorpuse tagaküljel asuvat lülitit nihutades. Punast tuld ei saa välja lülitada.

## Puhastamine ja hooldus



Lülitage seade enne veepaagi eemaldamist alati välja. Ärge pange kätt nebulisaatori ruumi, kui seade töötab!

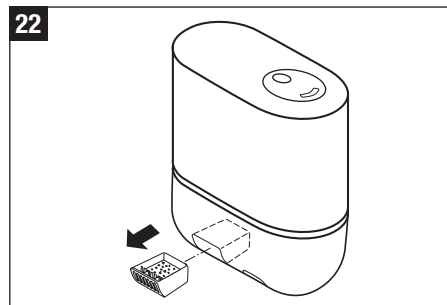
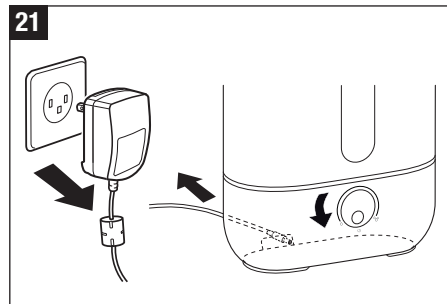
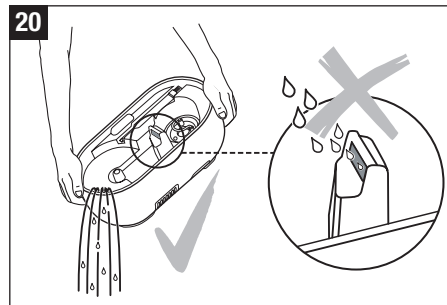


Kasutage kattakivi eemaldamiseks ja seadme puhastamiseks ainult vahendit A7417 CalcOff. Kahjustusi, mille põhjustab teiste puhastusvahendite kahjustamine, garantii ei kata.



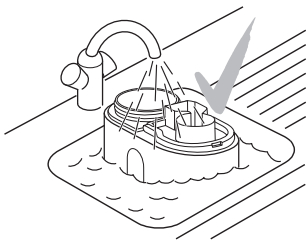
Ettevaatust! Vesi ei tohi ventilatsiooniasse sattuda! See kahjustab seadet (20).

- Lülitage seade välja ja võtke adapter seadme küljest ära (21).
- Eemaldage lõhnaaine anum lühidalt surudes (22).
- Puhastage veepaaki ja nebulisaatori ruumi regulaarselt kord nädalas (23/28).
- Eemaldage nebulisaatori ruumist kattakivi regulaarselt vahendiga A7417 CalcOff (24). Loputage kattakivieemaldi rohke veega põhjalikult välja. Seda tehke hoolitsege, et vesi ei satuks ventilatsiooniasse.
- Uduväljastusava eemaldamine (25): tõstke uduväljastusava augu kaudu kas harja või lusikaga, et seda eemaldada.
- Eemaldage enne seadme puhastamist A7017 Ionic Silver Stick®.

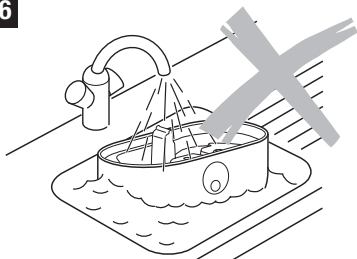


ee

23



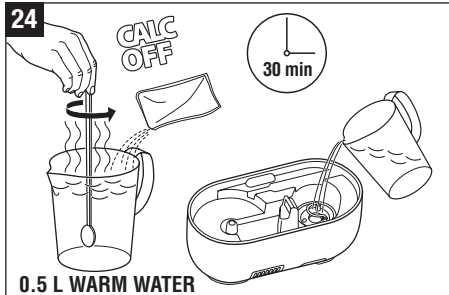
26

**NB!**

- Hoolitsege selle eest, et vesi ei satuks põhikorpuse alumisse ossa (26).
- Puhastage sisemisi osi pehme riidelapiga. Ärge kasutage lahusteid ega agressiivseid puhastusvahendeid (27).
- Kasutage membraani puhastamiseks ainult harja (28). Seda tuleb teha kord nädalas.
- Vahetage vett paagis vähemalt kord nädalas.

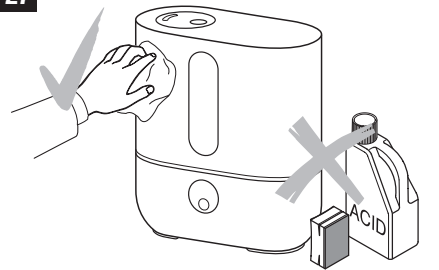
ee

24

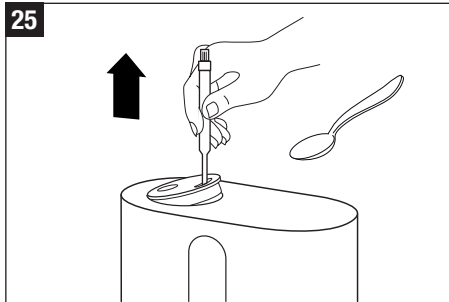


0.5 L WARM WATER

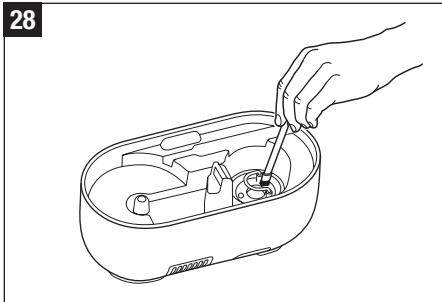
27



25



28





## Probleemide lahendamine

Probleem	Võimalik põhjus	Lahendus
Seade ei tööta	Seade ei saa elektrit	Ühendage seade toitevõrgu pistikupessa
	Paagis ei ole vett (põleb veetaseme punane indikaator)	Täitke paak veega
Udu ei välju	Udu väljastuse tase liiga madal	Suurendage udu väljastuse taset
	Puhastusvahendi jäägid	Loputage puhta veega
Udu väljastus nõrk	Mineraalsed jäägid membraanil	Puhastage membraan
Valge sade seadme ümber	A250 kasutatud	A250 välja vahetada

## Seadme ladustamine pikemaks ajaks

Puhastage seade, nagu eelnevalt kirjeldatud, ja laske sel põhjalikult kuivada. Soovitavalt hoidke seade originaal-karbis, kuivas kohas ja kõrgetest temperatuuridest eemal.

## Kasutuselt kõrvaldamine

Andke kulunud seade jäätmekäitluseks müüjale tagasi. Kohalikust omavalitsusest võite uurida seadme jäätmekäitluse teisi võimalusi.



## Garantii

Garantiitingimus on kindlaks määratud meie müügiesindaja riigis. Palun võtke ühendust müüjaga, kui teie seade osutub vaatamata rangele kvaliteedikontrollile defektseks. Garantiiõuet esitades peab teil oleme ostutseki originaal. Elektriseadmeid võivad remontida ainult spetsialistid. Vale remondi tõttu võib tekkida märkimisväärne oht kasutajale ning garantii kaotab kehtivuse.

## Tehnilised andmed

Toitevõrgu pingeline	100–240 V / 50/60 Hz
Elektritarve kuni	20 W
Niiskuse väljundvõimsus kuni	300 g/h
Sobib ruumidele, mille suurus on	50 m <sup>2</sup> / 125 m <sup>2</sup>
Vee mahutavus	3,5 liitrit
Mõõtmed	240 x 120 x 263 mm
Kaal (tühjalt)	1,8 kg
Müratase töötamisel	< 30 dB(A)
Tarvikud	A250 A7017 Ionic Silver Stick®

## Õiguslik teave

Seade on CE märgisega ning vastab järgmistele direktiivide nõuetele:

- 2006/95/EÜ, elektrihoituse direktiiv;
- 2004/108/EÜ, elektromagnetilise ühilduvuse direktiiv;
- 2011/65/EÜ, direktiiv teatavate ohtlike ainete kasutamise piiramise kohta elektri- ja elektroonikaseadmetes;
- 2002/96/EÜ, elektri- ja elektroonikaseadmete jäätmete direktiiv;

Tootjal on õigus teha tehnilisi muudatusi. Kasutusjuhend on kaitsitud autorõigusega.



---

使用说明书

---

cn

## 前言

祝贺您选用U200超声波加湿器!

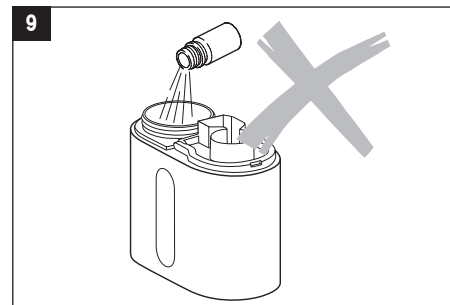
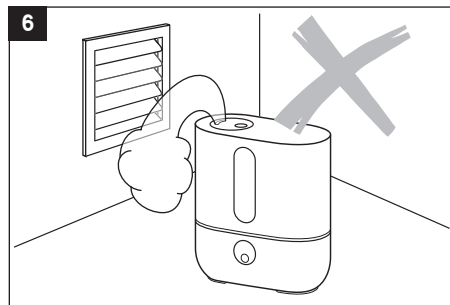
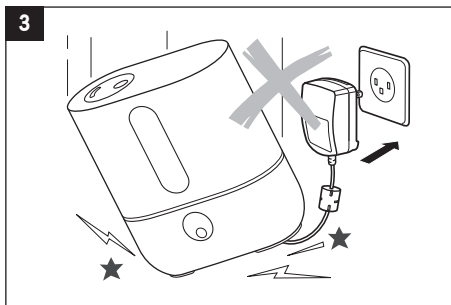
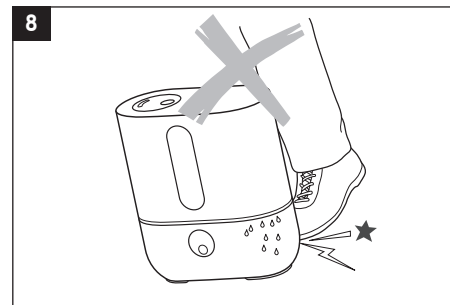
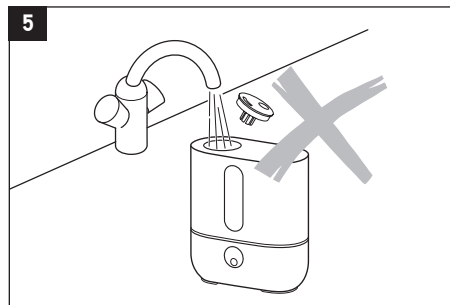
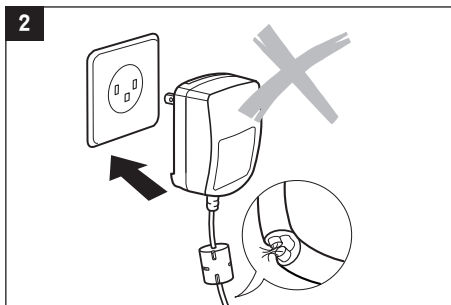
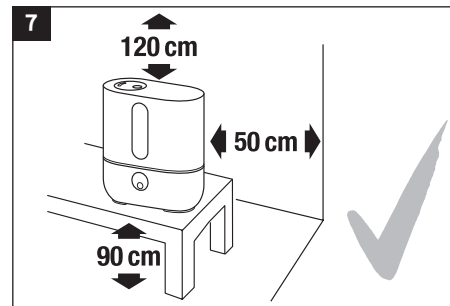
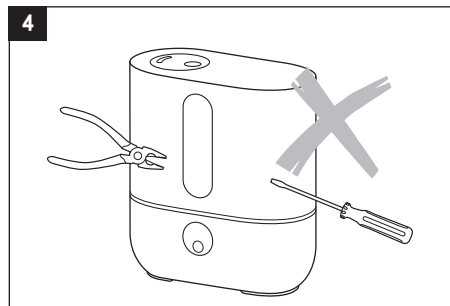
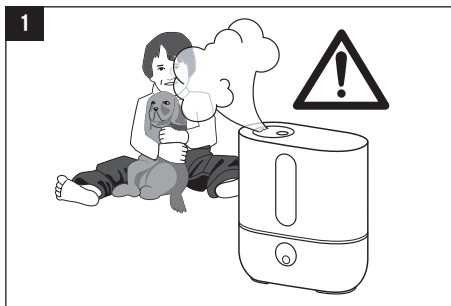
### 注意:

该产品只能用于对室内空气的加湿。

### 安全条款

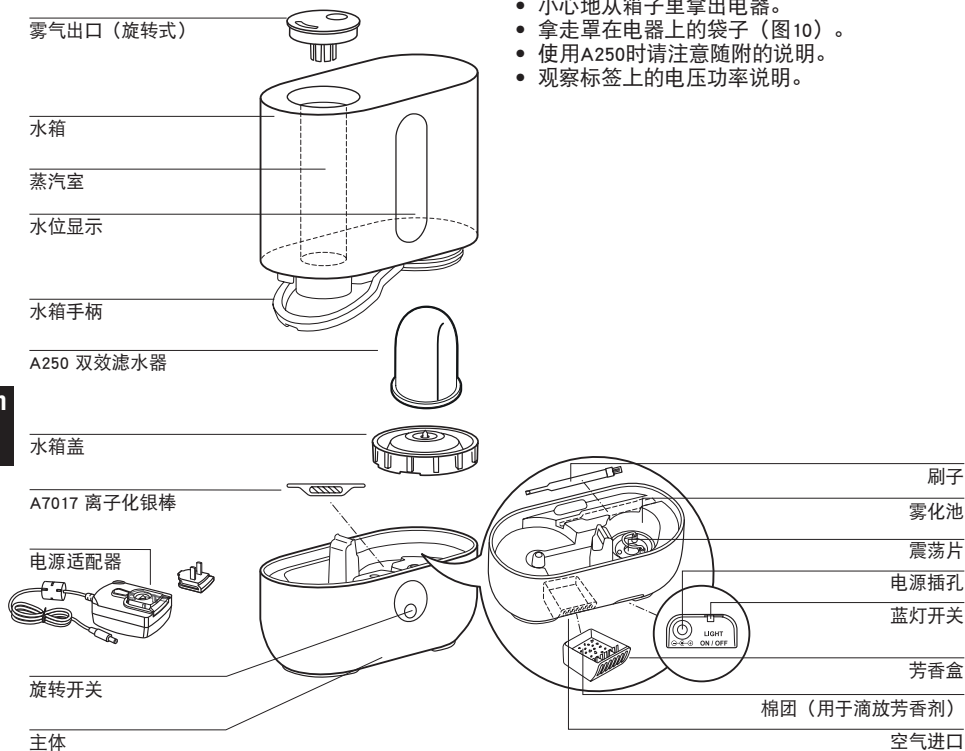
- 使用该产品前请仔细阅读使用说明书, 说明书不用时请将其保管好, 以便今后查阅。
- 该产品只允许在室内使用, 并在使用过程中需要符合技术数据的要求。不当使用, 可能会对您的健康和带来影响。
- 生理上或智力上有缺陷的人、没有丰富产品知识和使用经验的人以及小孩请不要操作该电器, 若要使用, 必须要有监护人的帮助和指导, 以确保安全。将产品放在安全的地方, 防止小孩玩耍而发生意外 (图1)
- 操作该电器时请使用原装电源适配器, 该电源适配器对其它产品不通用。
- 若发生产品损坏或者产品电线破损的情况 (图2), 请不要使用该产品。也不要使用因其它任何原因而造成损坏或被丢弃的产品 (图3)。
- 使用产品前请确保其已组装完毕。
- 在使用过程中, 产品若发生故障, 要有专门的维修人员维修 (图4), 任何不当的维修都有可能对用户造成损害。相关修理只许合格的工程师或服务人员来做, 仅可由专业人员进行电器修理。如果电源线损坏, 为避免危险, 必须由制造厂或其修理部及专职人员修理。
- 往水箱加水、倒水、清洗、拆卸、组装或者移动电器前必须先拔掉电源线。
- 在操作该电器过程中, 禁止触碰雾化池, 高频震荡会使换能片变烫。
- 在拔电源线时, 要确保双手干燥, 也不要靠拉电源线来拔插头。
- 禁止往产品的喷雾口加水 (图5)。
- 将电器放在一个干燥、平整的地方。

- 不要把电器放置在加热器边上或者靠近其它电器。如果喷雾器喷出的雾在没有完全扩散前就被地面或其它物体阻挡的话, 该电器产品可能会受到损坏 (图6)。
- 该电器须放在一个抬高的地方 (图7), 如茶几上、箱子上等等。
- 禁止将电器主体浸入水或其他液体中 (图26)。
- 将电器放在不容易被人碰到的地方 (图8)。
- 该电器不用的时候, 要拔掉电源。
- 禁止在地毯下面走电源线或在电源线上盖布等, 防止电源线缠绕的情况出现。
- 禁止在有易燃品、气体或蒸汽的地方使用。
- 禁止让电器雨淋, 或者在其它潮湿的地方使用。
- 禁止将异物放入电器。
- 禁止堵住空气进口和雾气出口。
- 不要坐、站在电器上, 或者放重的东西在电器上。
- 为了您的健康, 为了让产品恰当地发挥其加湿功能, 仅可使用冷的、干净的、无污染的新鲜自来水。如果您附近的水源已经或可能被污染了, 您可以使用蒸馏水。另外, 建议您根据此手册指示, 定期、及时地对电器进行清洗和保养。
- 如果使用芳香剂, 请用芳香盒 (参阅“芳香”章节)。不要直接往水箱和水盆中加入任何芳香剂, 这会破坏电器! 任何添加芳香剂造成的损坏都不在厂家保修范围内。
- 该电器没有集成恒湿器。使用时要配一个独立的恒湿器来避免因湿度过大而对电器造成损坏。
- 高频振荡人类与动物是听不到的, 也是安全的。
- 厂家对任何不按说明书规定操作引起的损害不承担责任。



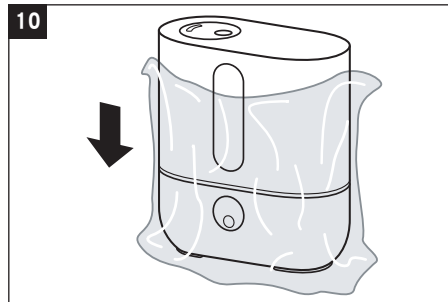
cn

## 电器配置图/装箱单



## 打开包装

- 小心地从箱子里拿出电器。
- 拿走罩在电器上的袋子 (图10)。
- 使用A250时请注意随附的说明。
- 观察标签上的电压功率说明。



## 准备操作

- 不要将电器直接放在散热器附近或装有地暖系统的地板上。雾气中的水份会损坏地板表面（图6和图7）（参照安全条款）。
- 不要让雾气出口直接对着植物或其它的物品，至少保持50cm的距离（图12）。
- 使用A250时请注意随附的说明。
- 阅读“加水”章节，往水箱中加水。
- 将水箱放回底座（图15）。
- 连接电源线，打开开关（图16）。
- 开机10-15分钟会到达满功率状态。
- 确保电源线不被任何东西夹住，如果电源线受损不要用电器（图2）。

## 加水



移动水箱时，一定要先关机。当电器工作时，不要触碰雾化池。

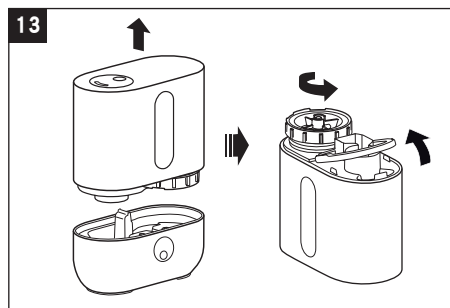
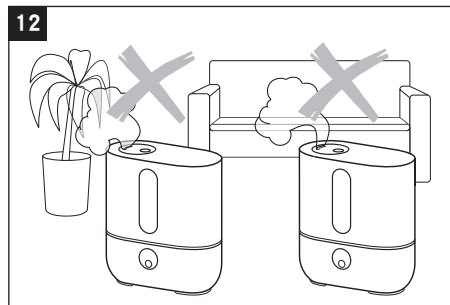
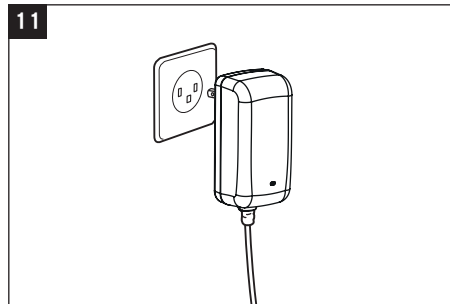


为了您的健康，为了让产品恰当地发挥其加湿功能，尽可能使用冷的、干净的、无污染的新鲜自来水。如果您附近的水源已经或可能被污染了，您可以使用蒸馏水。

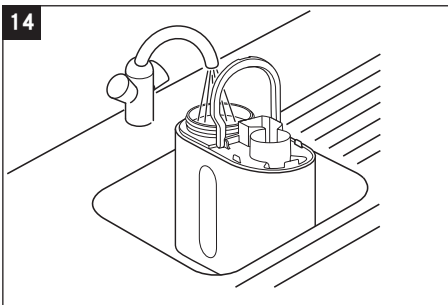


不要在水箱没水的情况下启动电器！当水箱内的水低于允许最低水位时，电器会自动关机。

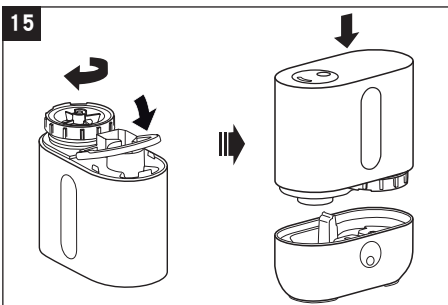
- 确保水箱内无异物。
- 取下水箱盖（图13）。往水箱内装冷的、干净的自来水（图14）。盖上水箱盖，必须密封以免漏水。将水箱放到水盆上（图15），不要在水中加任何添加剂！
- 连接电源线，打开开关（图16）。



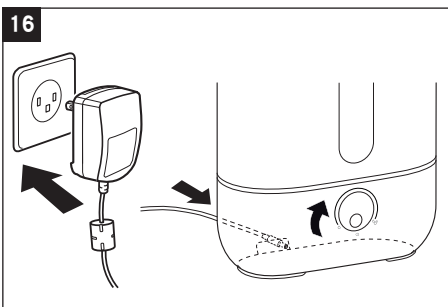
14



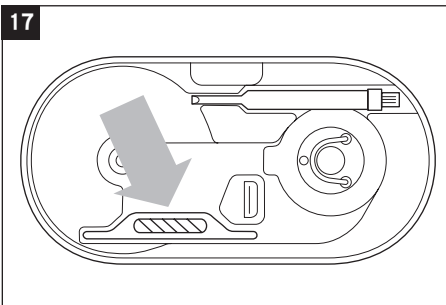
15



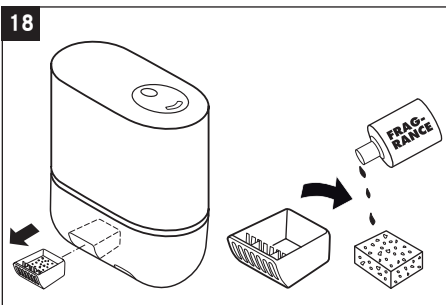
16



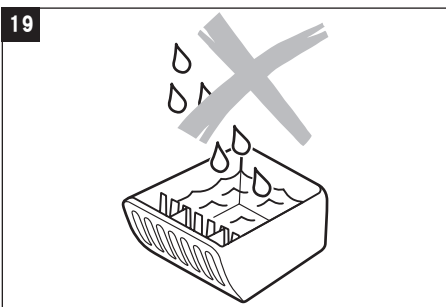
17



18



19



## 水质的保证

所有的 BONECO 加湿器都利用离子化银棒的抗菌特性，从而保证水质无菌。无论电器是否在工作，离子化银棒一旦与水接触就开始发挥其抗菌的功能，它是专门为加湿器设计的。参阅图17的位置放置银棒到机器中，注意，放银棒时先要关机。在电器工作时，不要触碰内部雾化池。

## 芳香

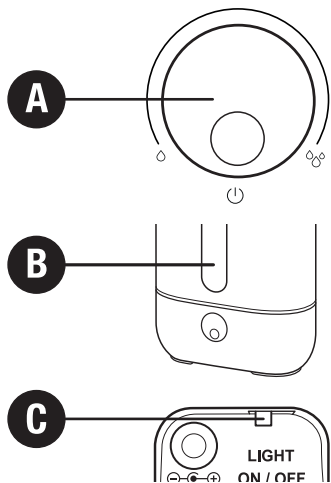
在底座上有一个特别的芳香盒（图18），简单的推动芳香盒，将其取下。芳香剂就可滴在芳香盒内的棉团上，几滴即可。芳香盒内不能有其它任何液体。芳香剂只限于滴在棉团上或棉垫上，禁止芳香剂直接与芳香盒接触（图19）。禁止使用任何加在水中的芳香剂（如：精油、香精、水溶剂等）！水箱和雾化池不适合使用任何添加剂。即使一小滴也会破坏各个塑料部件，甚至使其产生裂纹。任何使用添加剂造成的损坏都不在厂家保修范围内。



清空或清洗机器时，一定要先取出芳香盒。



## 运行



### A) 电源开关和雾量调节开关

顺时针旋转电源开关，启动电器，同时可调节雾量大小。

### B) 水位显示

水位显示会告诉你电器中还有多少水，当水箱中没有水时，水位显示窗红色指示灯会亮。更多内容请参阅“加水”章节。水箱重新加水后，红色指示灯会在几秒钟之后熄灭。

### C) 蓝灯开关

通过滑动电器底座背面的开关来开启和关闭蓝灯。但红色指示灯不能手动关闭。

## 清洗和维护



拿开水箱前，一定要先关闭电源。在电器运行时，不要碰雾化池。

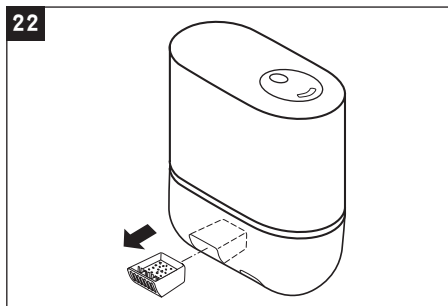
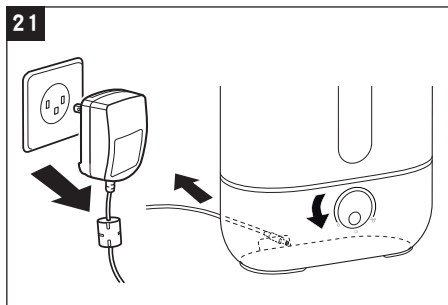
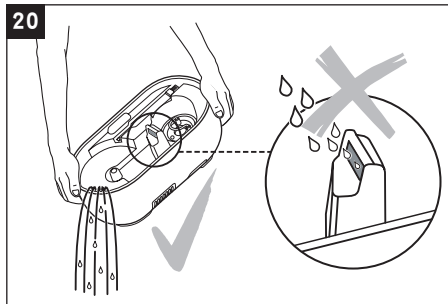


使用专业除垢剂A7417 CalcOff对电器进行除垢和清洗，任何因清洗机器而造成的损坏都不在厂家保修范围内。



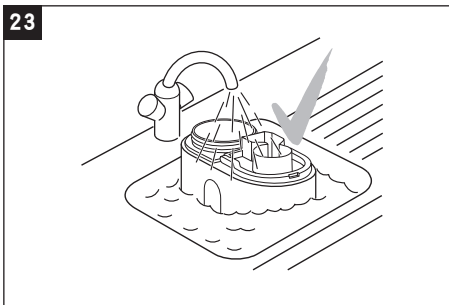
警告：水不能进入通风口，否则会对电器造成损坏（图20）。

- 关掉电源开关，拔下电源插座（图21）。
- 按一下芳香盒，将其取出（图22）。
- 水箱、雾化池每周清洗一次（图23/图28）。
- 用除垢剂去除雾化池里的水垢（图24），然后用足够的水冲掉残余除垢剂。在此过程中，确保没有水进入通风口。
- 取出雾气出口（图25）：用刷子或者勺子插入喷雾口，如图所示，将其取出。
- 清洁电器前先去除离子化银棒\*。

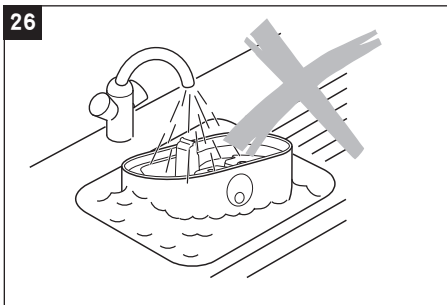


cn

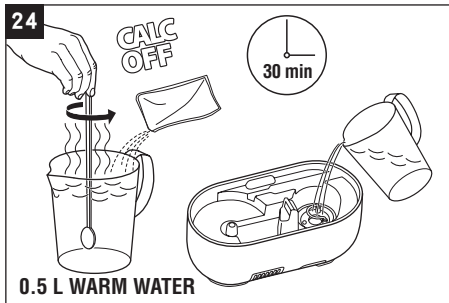
23



26

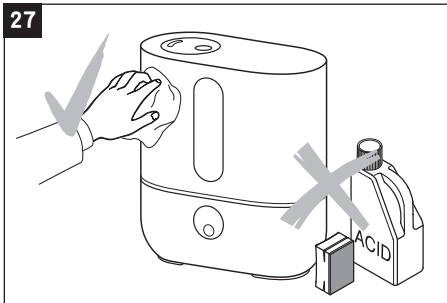


24

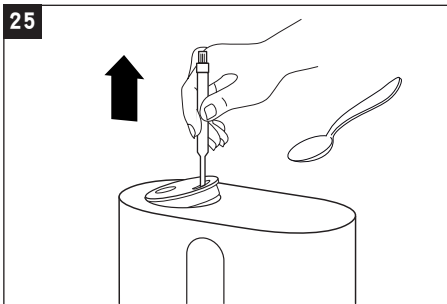


0.5 L WARM WATER

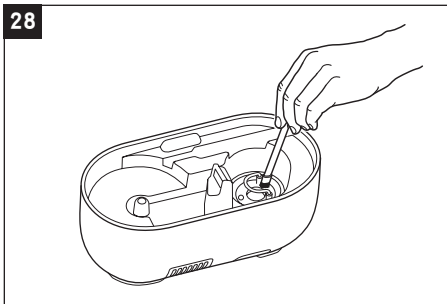
27



25



28



## 注意事项

- 确保电器主体永不开水（图26）。
- 用一块软布清洗内部部件，不要用任何溶剂或腐蚀性液体来清洗电器（图27）。
- 只准用刷子来清洗振荡片（图28），只用软鬃毛一端，一周一次。
- 至少一周一次更换水箱中的水。

## 故障排除

故障	原因	排除方法
加湿器不工作	电源线没有插入	插好电源线
	水箱中没有水 (水位显示变红)	水箱加水
没有雾气喷出	雾量调节太低	调高雾量
	污垢沉淀	清水冲洗
雾气很弱	水垢积在振荡片上	清洗振荡片
白粉粘在加湿器上	A250耗尽	更换A250

## 贮藏

按上述方法清洗机器，并完全晾干。机器最好放在原装纸箱内，放到干燥、阴凉的地方。

## 报废

您可将报废的电器返回经销商那儿便于正确处理，您可以通过当地政府管理部门那儿了解相关电器报废的信息。



## 保修

相关保修条款由不同的国家和地区的代理商来制定，如果您的电器出现了故障，请联系当地的代理商。要求保修时，需要出示发票。维修工作只能由专业的技术人员来执行，任何不正当的维修都会对电器造成损坏，由此造成的额外损坏不在厂家的保修范围内。

## 技术数据

输入电压	100-240V ~ 50/60Hz
额定功率	18 W
加湿量	302 g/h
最大适合面积	50 m <sup>2</sup> / 125 m <sup>3</sup>
装水容量	3.5 L
尺寸	240 x 120 x 263 mm
重量 (空置时)	1.8 kg
噪音	37 dB(A)
耗材	A250 双效滤水器 A7017 Ionic Silver Stick® 离子化银棒

## 声明

本产品通过CE认证，并符合以下条款：

- 2006/95/EG关于电器安全的条款
- 2004/108/EG关于电磁兼容的条款
- 2011/65/EU关于电子电气设备中有害物质使用的限制
- 2002/96/EG关于废弃电子电气设备的规定

本使用说明书受版权保护，公司保留更改的权利。





---

**Návod k použití**

---

## Předmluva

Blahopřejeme vám, že jste se rozhodli pro ultrazvukový vlhčovač U200!

### Použití v souladu s určením:

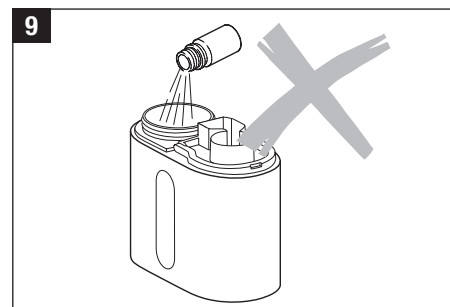
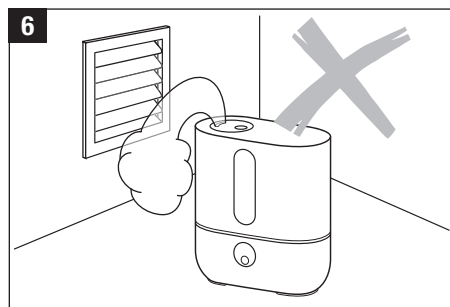
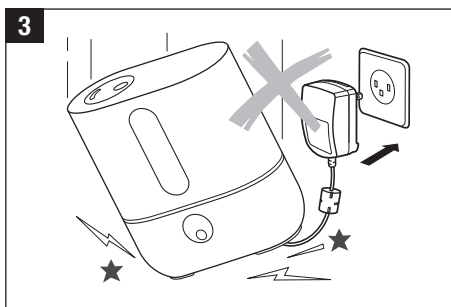
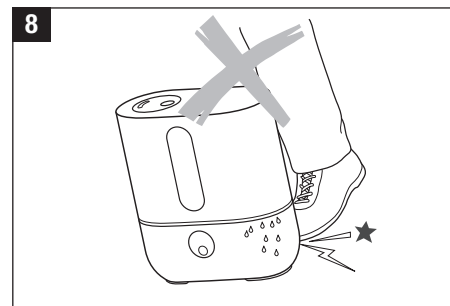
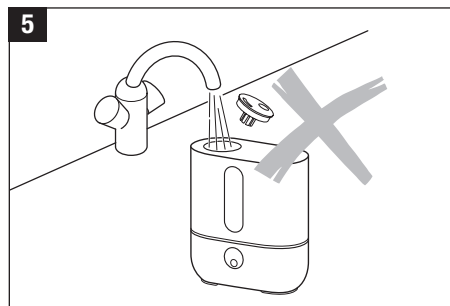
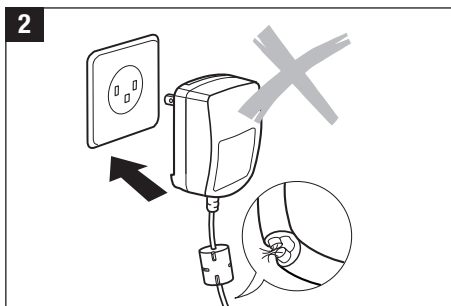
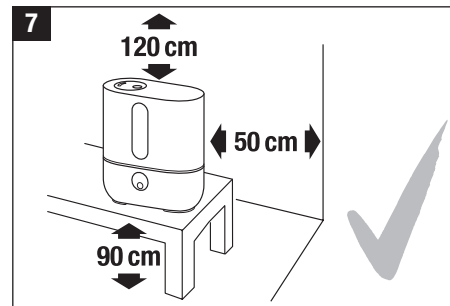
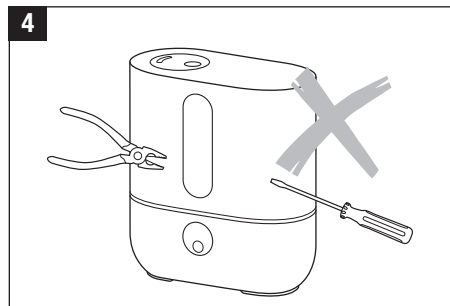
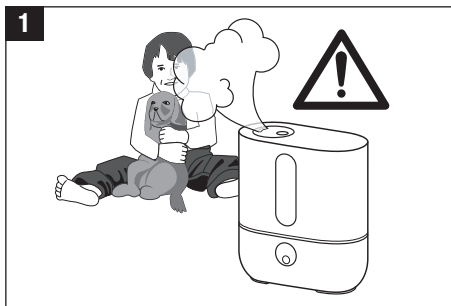
Zařízení slouží výhradně ke vlhčování vzduchu v interiéru.

### Bezpečnostní pokyny

- Před uvedením do provozu si důkladně přečtěte návod k použití a dobře jej uložte pro pozdější použití.
- Zařízení používejte pouze v obytných prostorech a v rozsahu uvedených technických údajů. Používání v rozporu s určením může ohrožovat zdraví a život.
- Toto zařízení není určeno k používání osobami (včetně dětí) s omezenými tělesnými, smyslovými nebo duševními schopnostmi nebo nedostatečnými zkušenostmi a znalostmi, není-li jim při používání tohoto zařízení poskytnut dohled nebo pomoc osoby, která je odpovědná za jejich bezpečí. Děti musí být pod dohledem, aby bylo zajištěno, že si nebudou se zařízením hrát (obrázek 1).
- Pro provoz zařízení použijte výhradně původní dodanou síťovou zástrčku. Dodaná síťová zástrčka se nesmí používat pro jiná zařízení.
- Zařízení nikdy neuvádějte do provozu, jsou-li kabel nebo zástrčka poškozeny (2), selže-li funkce zařízení, spadne-li na zem nebo je jiným způsobem poškozeno (3).
- Zařízení se smí uvést do provozu pouze ve zcela smontovaném stavu.
- Opravy elektrických zařízení smějí provádět pouze odborní pracovníci (4). V důsledku neodborných oprav mohou být uživatelé vážně ohroženi.
- Před každým plněním/vypuštěním vodní nádrže, čištěním, montáží/demontáží jednotlivých částí, přemístěním musí být síťová zástrčka vytažena ze zásuvky.

- Nesahejte za provozu do prostoru rozprašovače. Membrána je horká v důsledku vysokofrekvenčních kmitů.
- Síťovou zástrčku ze zásuvky nikdy nevytahujte za kabel nebo mokřýma rukama.
- V žádném případě neplňte vodu otvorem trysky (5).
- Zařízení stavte pouze na rovnou, suchou plochu.
- Zařízení nestavte přímo na podlahu, vedle topení nebo poblíž elektrických zařízení. Dostane-li se vystupující mlha před úplným vypařením na podlahu nebo na předměty, může je poškodit (6).
- Zařízení by mělo být umístěno výše (7), např. na stole, na skříni, atd.
- Spodní díl nikdy neponořujte do vody nebo jiných kapalin (26).
- Zařízení umístěte tak, aby se nemohlo převrhnout (8).
- Při nepoužívání vytáhněte síťovou zástrčku.
- Nezakrývejte kabel kobercem nebo jinými předměty. Zařízení umístěte tak, abyste nekloupli o kabel.
- Zařízení neprovozujte v prostorech, kde se nacházejí hořlavé předměty, plyny nebo páry.
- Nestavte zařízení na dešť a nepoužívejte je ve vlhkých prostorech.
- Nestrkejte do zařízení žádné cizí předměty.
- Vstup vzduchu a výstup mlhy udržte bezpodmínečně volné.
- V žádném případě si na zařízení nesedejte a nedávejte na ně žádné předměty.
- Pro **ochranu zdraví a správnou funkci zařízení** v něm používejte pouze čistou, nekontaminovanou, studenou vodovodní vodu. Není-li voda čistá nebo nejste-li si jisti její kvalitou, použijte destilovanou vodu. Kromě toho je důležité, abyste zařízení **podle tohoto návodu k obsluze pravidelně čistili a udržovali**.
- Pro navonění vzduchu používejte k tomu určenou nádrž na vonnou látku (viz také část „Použití vonných látek“). Přímou do vodní nádrže nebo vany nedoplňujte žádné

- přísady, jako éterické oleje (9). Tyto přísady poškozují vaše zařízení! Na zařízení, která jsou poškozena přísadami, se nevztahuje záruka.
- Zařízení nemá integrovaný vlhkoměr. Používejte externí vlhkoměr, aby se zabránilo škodám způsobeným příliš vysokou vlhkostí.
- Ultrazvukové vibrace jsou pro lidi a zvířata neslyšitelné a zcela neškodné.
- Výrobce nepřebírá zárukou za škody, které vzniknou nedodržením tohoto návodu k použití.





## Popis zařízení / Rozsah dodávky

Tryska (otočná)

Nádrž na vodu

Komora rozprašovače

Ukazatel hladiny vody

Držadlo nádrže na vodu

A250

Víko nádrže na vodu

A7017 Ionic Silver Stick®

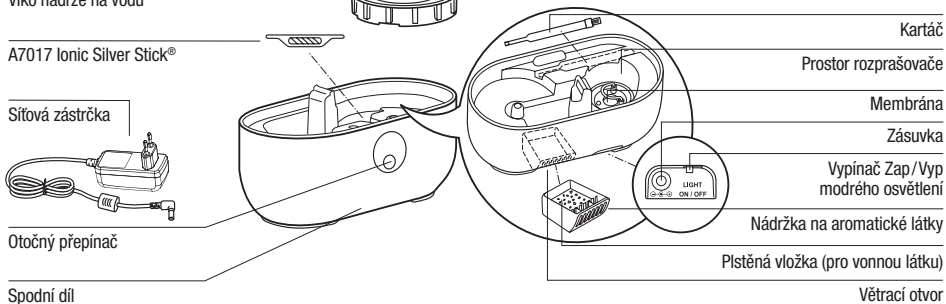
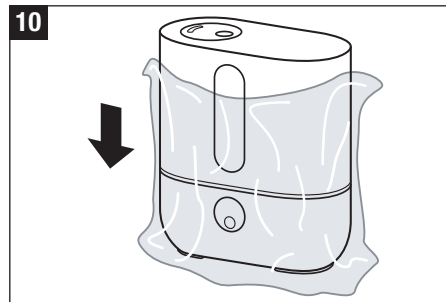
Síťová zástrčka

Otočný přepínač

Spodní díl

## Vybalení

- Zařízení vyjměte opatrně z obalu.
- Odstraňte ze zařízení sáčky (10).
- Pro uvedení patrony A250 do provozu postupujte podle pokynů příloženého návodu.
- Zkontrolujte údaje o připojení k síti na typovém štítku.



## Uvedení do provozu

- Zařízení nestavte přímo na podlahu nebo vedle topení. Vlhkost mlhy může poškodit povrch podlahy (6 a 7) (viz Bezpečnostní pokyny).
- Tryska by neměla směřovat přímo na rostliny nebo předměty. Dodržujte vzdálenost min. 50 cm (12).
- Pro uvedení patrony A250 do provozu postupujte podle pokynů přiloženého návodu.
- Pro naplnění nádrže vodou si přečtěte odstavec „Plnění vodou“.
- Postavte vodní nádrž na spodní díl (15).
- Síťovou zástrčku zapojte do zařízení a do zásuvky a zařízení zapněte otočným přepínačem (16).
- Asi 10–15 minut po zapnutí dosáhne zařízení plného výkonu.
- Ujistěte se, že síťový kabel není nikde přivřený. Při poškození síťového kabelu zařízení nezapínejte (2).

## Plnění vodou



Před sejmutím vodní nádrže zařízení vždy vypněte. Nesahejte za provozu do prostoru rozprašovače!



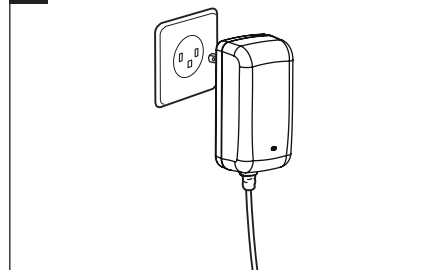
Pro **ochranu zdraví** a **správnou funkci zařízení** v něm používejte pouze čistou, nekontaminovanou, studenou vodovodní vodu. Není-li voda čistá nebo nejste-li si jisti její kvalitou, použijte destilovanou vodu.



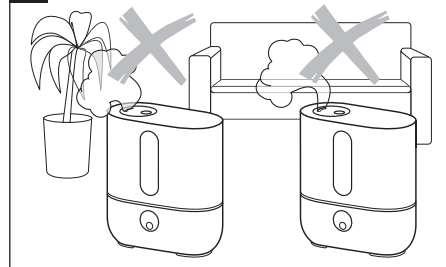
Pokud je nádrž na vodu prázdná, neuvádějte zařízení do provozu! Při poklesu hladiny vody pod minimální množství se zařízení automaticky vypne.

- Přesvědčte se, že ve vodní nádrži nejsou žádné cizí předměty.
- Odstraňte víko z nádrže (13). Nádrž naplňte čerstvou studenou vodou z vodovodu (14). Víko nádrže dobře uzavřete! Postavte vodní nádrž na spodní díl (15). Nepřidávejte do vody žádné přísady!
- Síťovou zástrčku zapojte do zařízení a do zásuvky a zařízení zapněte otočným přepínačem (16).

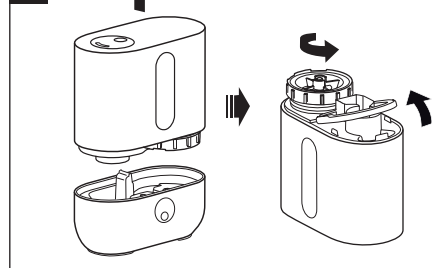
11

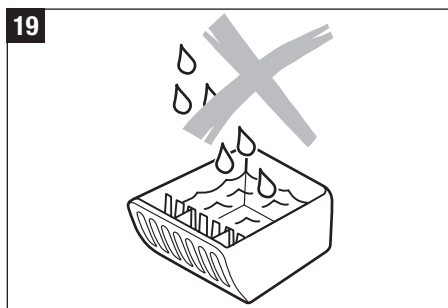
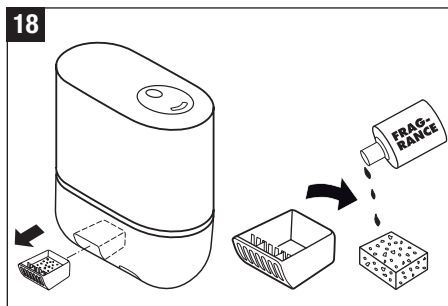
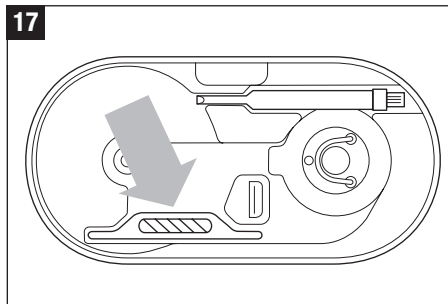
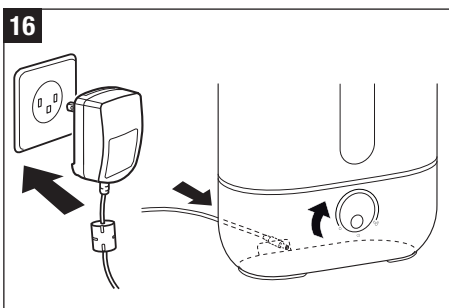
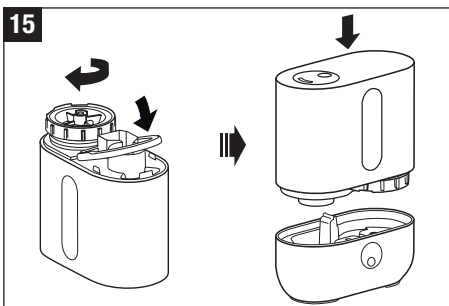
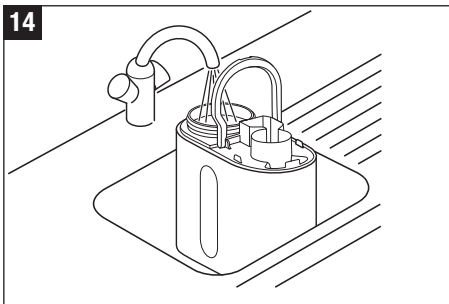


12



13





## Zajištění čistoty vody

A7017 Ionic Silver Stick® využívá antimikrobiální účinky stříbra a zajišťuje celou sezónu optimální čistotu vody ve všech BONECO zvlhčovačích vzduchu. A7017 Ionic Silver Stick® působí, jakmile se dostane do styku s vodou – i při vypnutém zařízení. A7017 Ionic Silver Stick® je určen výhradně pro použití ve zvlhčovačích vzduchu. Na obrázku 17 je viditelná poloha v zařízení. Nesahejte za provozu do prostoru rozprašovače. Nejdříve vypněte zařízení.

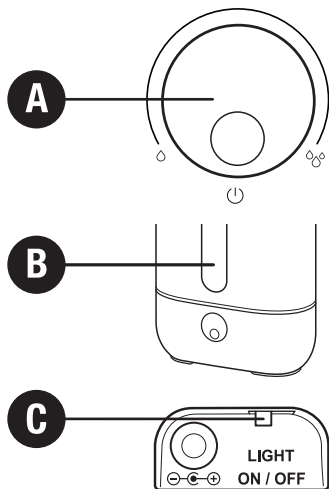
## Použití vonných látek

Na vnější straně spodního dílu je nádoba na vonné látky (18). Nádoba na vonné látky se vysune krátkým stisknutím. Plstěná vložka v nádobě se může pokapat vonnou látkou. Stačí několik málo kapek – v nádobě nesmí téct žádná tekutina. Vonné látky kapejte jen na plstěnou vložku nebo na chomáček vaty, nikdy je nedávejte přímo do nádoby (19)! Příklady do vody (např. éterické oleje, vonné látky, prostředky pro udržení čistoty vody) se NESMÍ dávat do nádrže na vodu nebo přímo do prostoru rozprašovače! I malé množství může tyto díly poškodit / vytvořit trhliny. Na zařízení, která jsou poškozena přísadami, se nevztahuje záruka.



Nádoba na vonné látky před vyprázdněním nebo čistěním vyjměte.

## Ovládání



### A) Zapnutí / vypnutí (nastavení vytváření mlhy)

Otáčením otočného přepínače ve směru hodinových ručiček jednak zapnete zařízení, potom regulujete vytváření mlhy od nízkého výkonu po vysoký.

### B) Ukazatel hladiny vody

Ukazatelem hladiny vody je dobře viditelné množství vody. Zařízení se automaticky vypne, pokud je nádrž na vodu prázdná. Ukazatel hladiny vody svítí červeně. Pro další informace si přečtete kapitolu „Plnění vodou“. Po nasazení plné nádrže to může chvíli trvat, než červené osvětlení zhasne.

### C) Modré osvětlení zapnutí / vypnutí

Posunovacím vypínačem na zadní straně dolního dílu je možné modré osvětlení zapnout nebo vypnout. Červené osvětlení není možné vypnout.

## Čištění / údržba



Před sejmutím vodní nádrže zařízení vždy vypněte. Nesahejte za provozu do prostoru rozprašovače!



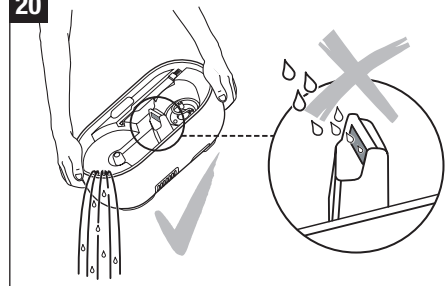
Pro odvápnění používejte výhradně A7417 CalcOff. Na škody, které jsou způsobeny používáním jiných odvápnovacích prostředků, se nevztahuje záruka.



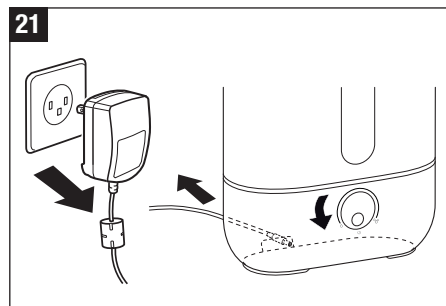
Pozor: Do větracího otvoru se nesmí dostat voda! Došlo by k poškození zařízení (20).

- Zařízení vypněte a odpojte kabel síťové zástrčky od zařízení (21).
- Krátkým stisknutím vyjměte nádobu na vonné látky (22).
- Nádrž na vodu a prostor rozprašovače čistěte pravidelně jednou týdně (23/28).
- Prostor rozprašovače odvápnějte pravidelně pomocí A7417 CalcOff (24). Odvápnovací prostředek dobře vypláchněte velkým množstvím vody. Dbejte přitom na to, aby se nedostala žádná voda do větracího otvoru.
- Vyjmutí trysky (25): Použijte buď kartáč nebo lžiči pro nadzvednutí trysky za otvor a její vyjmutí.
- Před umytím přístroje odstraňte tyčinku A7017 Ionic Silver Stick®.

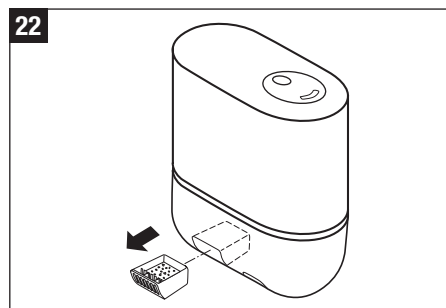
20

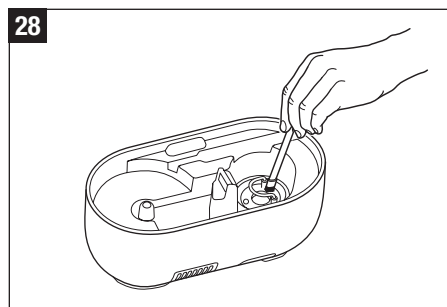
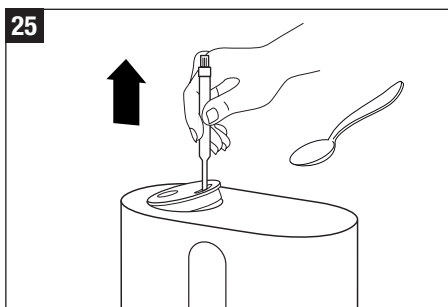
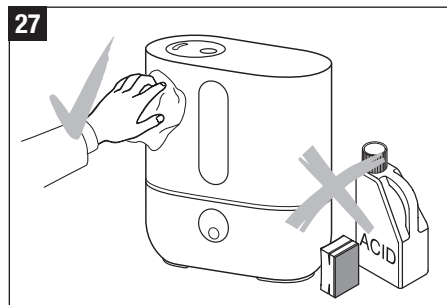
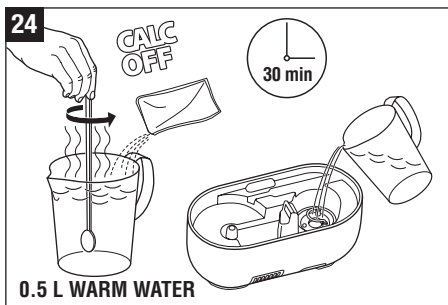
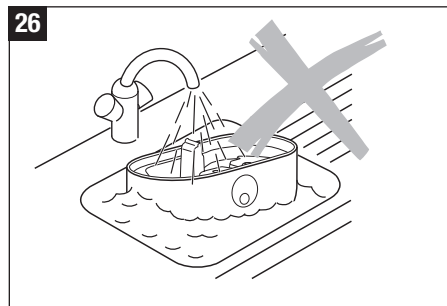
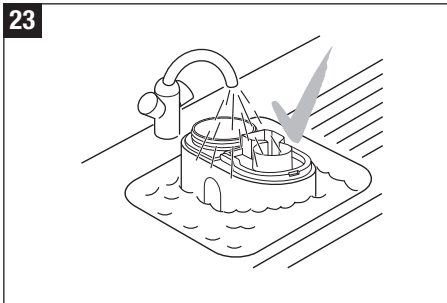


21



22





### Pozor!

- Dbejte na to, aby se nedostala voda na spodní část dolního dílu zařízení (26).
- Vnitřní díly čistěte měkkou tkaninou a v žádném případě nepoužívejte benzin, prostředky na čištění oken a rozpouštědla (27).
- Pro týdenní čištění membrány používejte výhradně kartáč (28).
- Vodu v nádrži vyměňujte nejméně 1 × týdně.

## Odstranění závad

Problém	Možná příčina	Co dělat
Zařízení nefunguje	Zařízení nemá elektrický proud Není voda v nádrži (Ukazatel hladiny vody svítí červeně)	Zařízení připojte k síti Doplňte vodu
Žádné vytváření mlhy	Příliš nízké nastavení vytváření mlhy Zbytky čisticího prostředku	Zvyšte vytváření mlhy Zařízení vyčistěte čistou vodou
Příliš nízké vytváření mlhy	Usazený vápenec na membráně	Membránu vyčistěte
Bílé sraženiny kolem zařízení	A250 spotřebovaná	Vyměňte A250

## Oložení při delším nepoužívání

Zařízení vyčistěte tak, jak je popsáno, nechte zcela vyschnout a uložte nejlépe v originálním obalu na suchém, ne příliš teplém místě.

## Likvidace

Vysloužilé zařízení předejte vašemu prodejci k odborné likvidaci. Další možnosti likvidace se dozvíte od vaší správy obce nebo města.



## Záruka

Záruční podmínky jsou stanoveny našim zastoupením v zemi. Obratě se s důvěrou na vašeho odborného prodejce, pokud se na zařízení i přes přísnou kontrolu kvality vyskytne závada. Pro plnění ze záruky je bezpodmínečně nutný doklad o koupi. Opravy elektrických zařízení smí provádět pouze odborní pracovníci. V důsledku neodborných oprav mohou být uživatelé vážně ohroženi a zaniká nárok na plnění ze záruky.

## Technické údaje

Napětí sítě	100–240 V / 50/60 Hz
Příkon	20 W
Zvlhčovací výkon	300 g/h
Vhodný pro velikosti místností do	50 m <sup>2</sup> / 125 m <sup>3</sup>
Kapacita	3,5 litru
Rozměry	240 × 120 × 263 mm
Hmotnost prázdného zařízení cca	1,8 kg
Provozní hluk	< 30 dB(A)
Příslušenství	A250 A7017 Ionic Silver Stick®

## Právní informace

Zařízení je CE konformní a odpovídá následujícím směrnici:

- 2006/95/ES pro elektrickou bezpečnost
- 2004/108/ES pro elektromagnetickou kompatibilitu
- 2011/65/EU pro omezení používání nebezpečných látek v elektrických a elektronických zařízeních
- 2002/96/EC o odpadních elektrických a elektronických zařízeních

Technické změny vyhrazeny. Návod k použití je chráněn autorským zákonem.







## Predslov

Gratulujeme vám, že ste sa rozhodli pre ultrazvukový zvlhčovač U200!

### Správne používanie:

Prístroj slúži výlučne na zvlhčovanie vzduchu v uzavretých priestoroch.

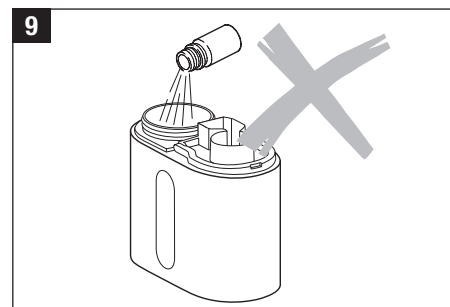
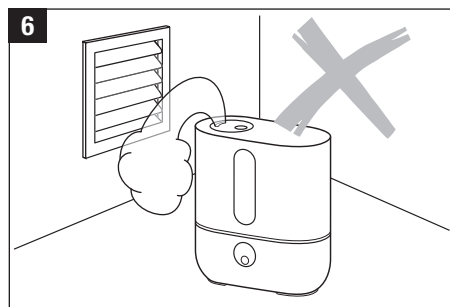
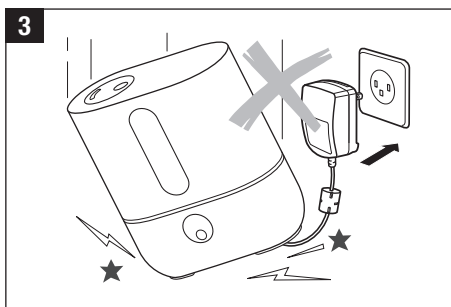
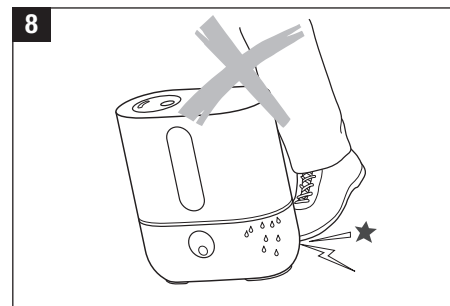
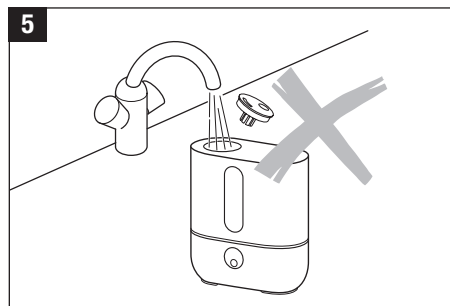
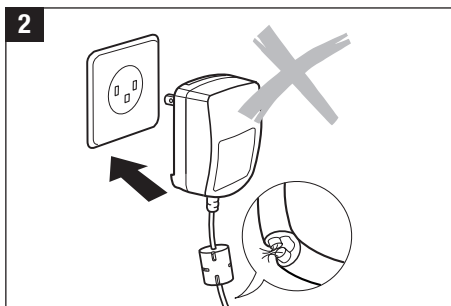
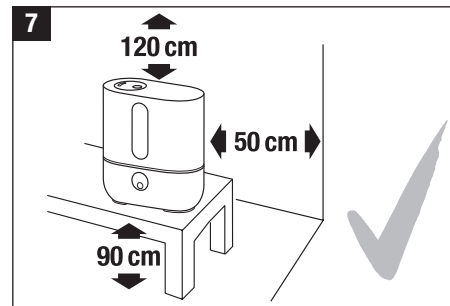
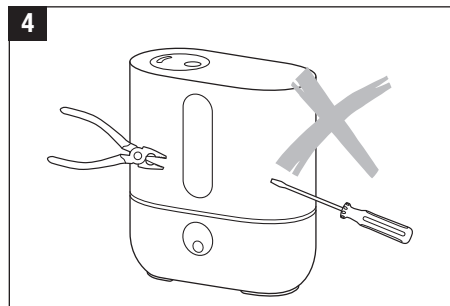
### Bezpečnostné pokyny

- Pred uvedením do prevádzky si dôkladne prečítajte návod na používanie a dobre ho uložte kvôli neskoršiemu použitiu.
- Prístroj používajte len v obytných priestoroch a v rámci špecifikovaných technických údajov. Používanie, ktoré nie je v súlade s určeným účelom použitia, môže viesť k ohrozeniu zdravia a života.
- Tento prístroj nie je určený na to, aby ho používali osoby (vrátane detí) so zníženými telesnými, zmyslovými alebo duševnými schopnosťami alebo nedostatkom skúseností a vedomostí, s výnimkou prípadov, kedy je za ich bezpečnosť zodpovedná iná osoba alebo ich kontroluje, príp. im pomáha pri používaní tohto prístroja. Na deti treba dohliadať, aby sa nehrali s prístrojom (obrázok 1).
- Pri prevádzke prístroja používajte výlučne originálny sieťový adaptér, ktorý je súčasťou dodávky prístroja. Dodaný sieťový adaptér sa nesmie používať na iných prístrojoch.
- Prístroj nikdy nepoužívajte, keď sú kábel alebo koncovka poškodené (2), po chybnéj činnosti prístroja, po jeho páde (3) alebo po inom poškodení.
- Prístroj sa smie uviesť do prevádzky len v kompletne zostavenom stave.
- Opravy elektrických prístrojov smú vykonávať len kvalifikovaní odborníci (4). Neodbornými opravami môžu vzniknúť závažné nebezpečenstvá pre používateľa.
- Vytiahnite sieťovú zástrčku zo zásuvky pred každým plnením/vyprázdňovaním nádržky na vodu, pred každým čistením, pred každou montážou/demontážou jednotlivých dielcov, pred každým premiestnením.

- Počas prevádzky nesiahajte do priestoru rozprašovača. Membrána sa vysokofrekvenčnou osciláciou zohreje na vysokú teplotu.
- Sieťovú zástrčku nikdy nevyťahujte zo zásuvky uchopením za kábel alebo mokrymi rukami.
- V žiadnom prípade nenalievajte vodu cez otvor dýzy (5).
- Prístroj položte len na rovnú, suchú plochu.
- Prístroj nikdy nepoložte priamo na podlahu, vedľa kúrenia alebo do blízkosti elektrických prístrojov. Keď sa vystupujúci aerosól pred úplným odparením dostane na podlahu alebo okolité predmety, môže ich poškodiť (6).
- Prístroj je vhodné umiestniť na vyvýšené miesto (7), napr. na stôl, skrinku atď.
- Spodnú časť nikdy neponárajte do vody alebo iných kvapalín (26).
- Prístroj umiestnite tak, aby sa nemohol prevrátiť (8).
- Keď prístroj nepoužívate, vyťahnite sieťovú zástrčku.
- Kábel neprikrývajte kobercom alebo inými vecami. Prístroj umiestnite tak, aby ste nezakopli o kábel.
- Prístroj nepoužívajte v miestnostiach, kde sa nachádzajú horľavé materiály, plyny alebo výpary.
- Prístroj nevystavujte dažďu a nepoužívajte ho vo vlhkých miestnostiach.
- Do prístroja nestrkajte cudzie predmety.
- Vstup vzduchu a výstup aerosólu udržiavajte voľný.
- V žiadnom prípade si nesadajte na prístroj a neumiestňujte naň žiadne predmety.
- Kvôli **ochrane zdravia** a zabezpečeniu **funkcie prístroja** v ňom používajte len čistú, nekontaminovanú, studenú vodu z vodovodu. • Ak voda nie je čistá alebo ak máte pochybnosti o jej kvalite, použite destilovanú vodu. Okrem toho je dôležité, aby sa **podľa návodu na používanie pravidelne vykonávalo čistenie a údržba prístroja**.
- Na prevoňanie vzduchu používajte určenú nádržku na aromatický prípravok (pozri aj časť „Používanie aromatických látok“). Priamo do nádržky na vodu alebo vaničky na vodu nedávajte žiadne prísady, ako sú napríklad éterické oleje (9).

Tieto prísady poškodia prístroj! Prístroje poškodené prísadami sú vylúčené zo záruky.

- Prístroj nemá integrovaný hygrostat. Používajte externý hygrostat, aby ste zabránili nadmernému zvlhčeniu prostredia.
- Ultrazvuková oscilácia nie je pre ľudí a zvieratá počuteľná a je úplne bezpečná.
- Výrobca odmieta akúkoľvek zodpovednosť za škody, ktoré vzniknú nedodržaním pokynov uvedených v tomto návode na používanie.



## Opis prístroja / Obsah dodávky

Dýza (otočná)

Nádržka na vodu

Komora rozprašovača

Ukazovateľ hladiny vody

Rúčka nádržky na vodu

A250

Veko nádržky na vodu

A7017 Ionic Silver Stick®

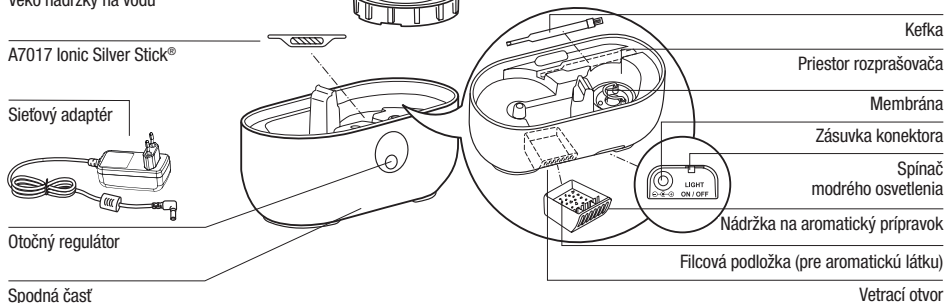
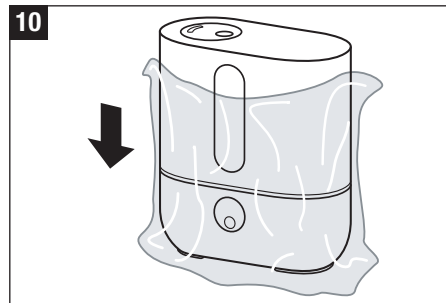
Sieťový adaptér

Otočný regulátor

Spodná časť

## Vybalenie

- Prístroj opatrne vyberte z obalu.
- Z prístroja odstráňte vrečko (10).
- Pri uvádzaní patróny A250 do prevádzky postupujte podľa pokynov v priloženom návode.
- Skontrolujte údaje na typovom štítku a porovnajte s parametrami elektrickej siete.



sk

## Uvedenie do prevádzky

- Prístroj nekladte priamo na podlahu alebo vedľa kúrenia. Vlhkosť vystupujúcej hmly môže poškodiť povrch podlahy (6 a 7) (pozri bezpečnostné pokyny).
- Dýza nesmie smerovať priamo na rastliny alebo predmety. Dodržte minimálnu vzdialenosť 50 cm (12).
- Pri uvádzaní patróny A250 do prevádzky postupujte podľa pokynov v priloženom návode.
- Pred plnením nádrčky na vodu si prečítajte časť „Naplnenie vodou“.
- Nádržku na vodu postavte na spodnú časť (15).
- Sieťový adaptér pripojte do prístroja a elektrickej siete a prístroj zapnite otočným regulátorom (16).
- Prístroj dosiahne plný výkon zhruba 10–15 minút po zapnutí.
- Zabezpečte, aby sa sieťový kábel nezasekol. Prístroj nezapínajte, ak je sieťový kábel poškodený (2).

## Naplnenie vodou



Prístroj vždy vypnite pred vybratím nádrčky na vodu. Počas prevádzky nesiahajte do priestoru rozprašovača!



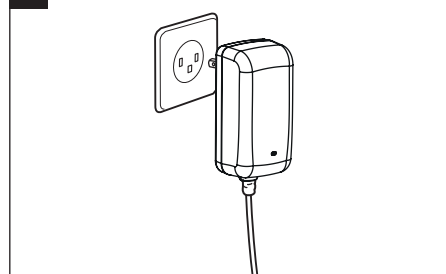
Kvôli **ochrane zdravia** a zabezpečeniu **funkcie prístroja** v ňom používajte len čistú, nekontaminovanú, studenú vodu z vodovodu. Ak voda nie je čistá alebo ak máte pochybnosti o jej kvalite, použite destilovanú vodu.



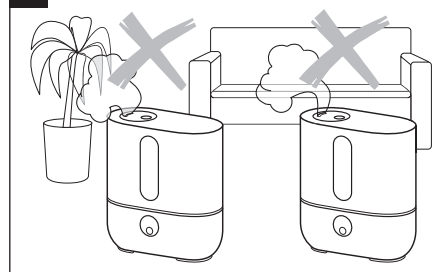
Prístroj nezapínajte, ak je nádržka na vodu prázdna! Ak hladina vody poklesne pod minimálnu hladinu, prístroj sa automaticky vypne.

- Uistite sa, že v nádržke na vodu sa nenachádzajú žiadne cudzie predmety.
- Z nádrčky (13) odstráňte veko nádrčky. Nádržku naplňte čerstvou studenou vodou z vodovodu (14). Veko nádrčky dobre uzavrite! Nádržku na vodu postavte na spodnú časť (15). Do vody nepridávajte žiadne prísady!
- Sieťový adaptér pripojte do prístroja a elektrickej siete a prístroj zapnite otočným regulátorom (16).

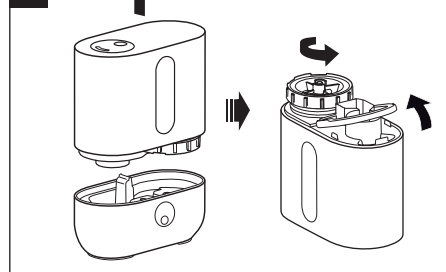
11

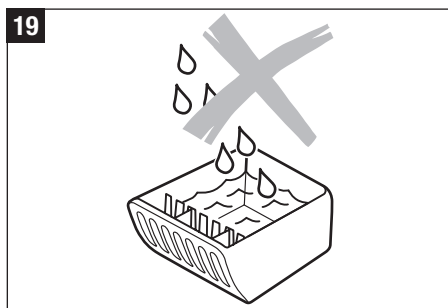
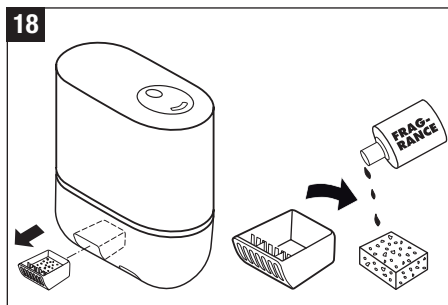
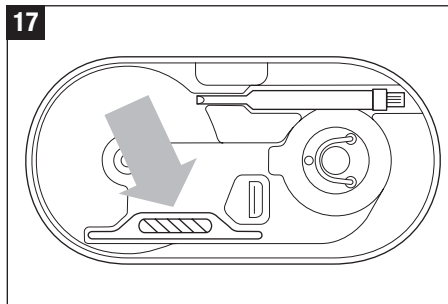
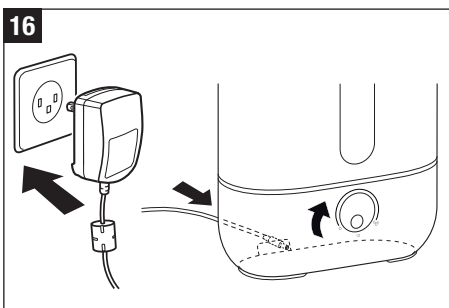
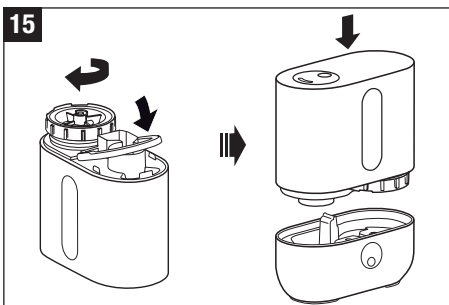
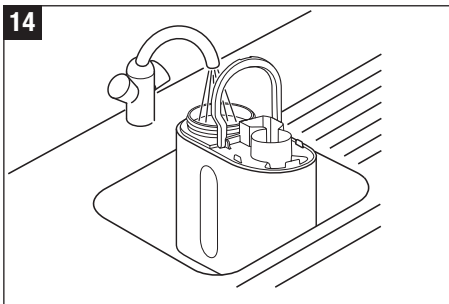


12



13





## Zabezpečenie čistoty vody

Tyčinka A7017 Ionic Silver Stick® využíva antimikrobiálny účinok striebra a počas jednej sezóny zaistí optimálnu kvalitu vody vo všetkých zvlhčovačoch vzduchu BONECO. A7017 Ionic Silver Stick® pôsobí pri kontakte s vodou – aj pri vypnutom prístroji. Tyčinka A7017 Ionic Silver Stick® je určená výlučne na použitie vo zvlhčovačoch vzduchu. Na obrázku 17 je vidieť jej umiestnenie v prístroji. Počas prevádzky nesiahajte do priestoru rozprašovača. Najprv vypnite prístroj.

## Používanie aromatických látok

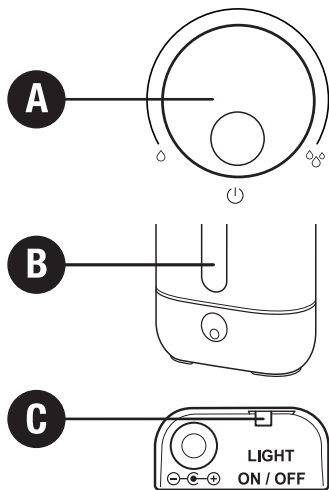
Na vonkajšej strane spodnej časti sa nachádza nádržka na aromatický prípravok (18). Nádržku na aromatický prípravok vysuniete krátkym stlačením. Filcová podložka v nádobke sa môže pokvapkať aromatickými látkami. Stačí niekoľko kvapiek – v nádržke nesmie plávať žiadna kvapalina. Aromatické látky kvapkajte len na filcovú podložku alebo kúsok vaty a niekedy nepridávajte priamo do nádržky (19)! Do nádržky na vodu alebo priamo do priestoru rozprašovača sa NESMÚ pridávať prípravky (napr. éterické oleje, aromatické látky, prostriedky na zachovanie čistoty vody)! Aj malé množstvo poškodené prísadami sú vylúčené zo záruky.



Pred vyprázdňovaním a čistením odstráňte nádržku na aromatický prípravok.

sk

## Obsluha



### A) Zapnutie / vypnutie (nastavenie vypúšťania hmly)

Otočením otočného regulátora v smere chodu hodinových ručičiek zapnete prístroj a okrem toho regulujete množstvo vypúšťanej hmly od nízkej až po vysokú hodnotu.

### B) Ukazovateľ hladiny vody

Ukazovateľ hladiny vody názorným spôsobom zobrazuje množstvo vody v prístroji. Prístroj sa automaticky vypne po vyprázdnení nádrčky na vodu. Ukazovateľ hladiny vody svieti na červeno. Ďalšie informácie nájdete v časti „Naplnenie vodou“. Po nasadení plnej nádrčky môže trvať niekoľko sekúnd, kým zhasne červené svetlo.

### C) Zapnutie / vypnutie modrého svetla

Posuvným prepínačom na zadnej strane spodnej časti možno zapnúť a vypnúť modré osvetlenie. Červené osvetlenie sa nedá vypnúť.



### Čistenie / údržba

Prístroj vždy vypnite pred vybratím nádrčky na vodu. Počas prevádzky nesiahajte do priestoru rozprašovača!



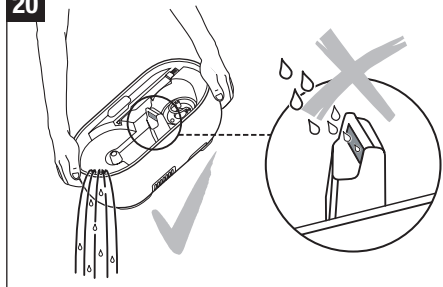
Na odvápnenie používajte výlučne prípravok A7417 CalcOff. Škody spôsobené iným odvápnovacím prostriedkom sú vylúčené zo záruky.



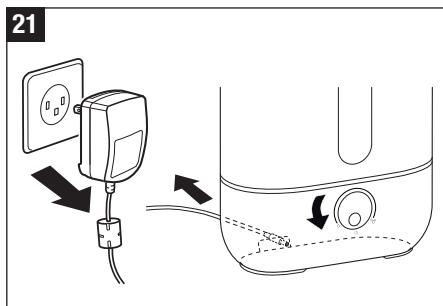
Pozor: do vetracích otvorov sa nesmie dostať voda! Viedlo by to k poškodeniu prístroja (20).

- Vypnite prístroj a z prístroja odpojte kábel sieťového adaptéra (21).
- Krátkym stlačením odstráňte nádrčku na aromatický prípravok (22).
- Nádrčku na vodu a priestor rozprašovača čistite pravidelne raz za týždeň (23/28).
- Priestor rozprašovača pravidelne odvápnujte prípravkom A7417 CalcOff (24). Odvápnovací prostriedok dobre vypláchnite veľkým množstvom vody. Pritom dbajte na to, aby sa voda nedostala do vetracieho otvoru.
- Odstránenie dýzy (25): na nadvihnutie dýzy cez otvor používajte buď kefku alebo lyžičku, po nadvihnutí dýzy vylberte.
- Pred umytím zariadenia odstráňte tyčinku A7017 Ionic Silver Stick®.

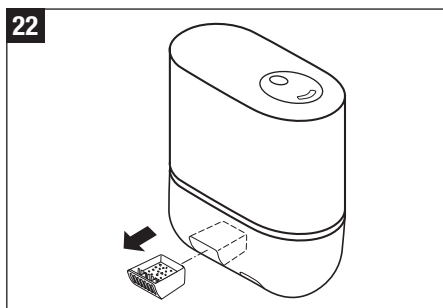
20

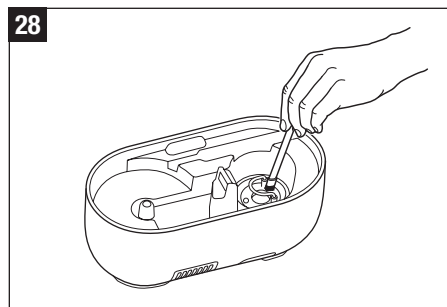
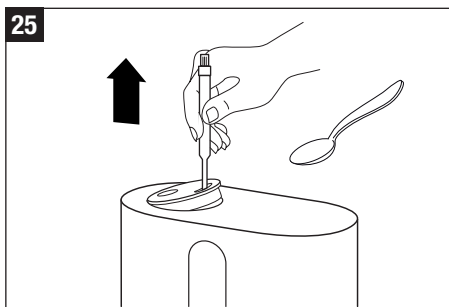
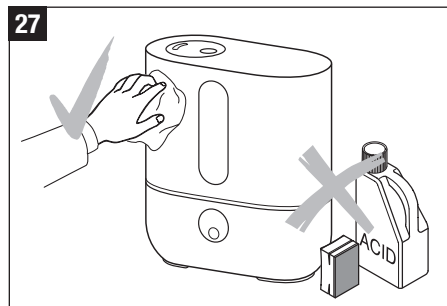
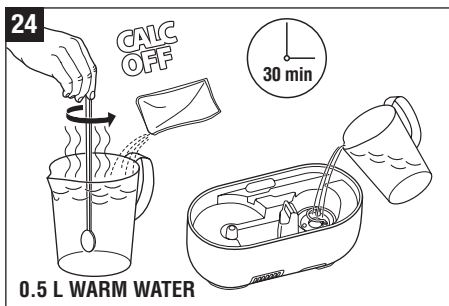
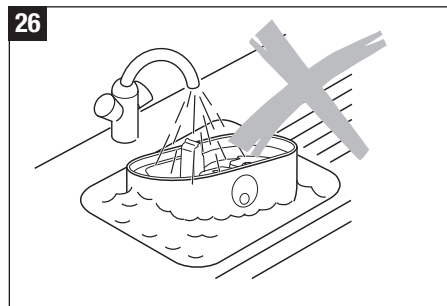
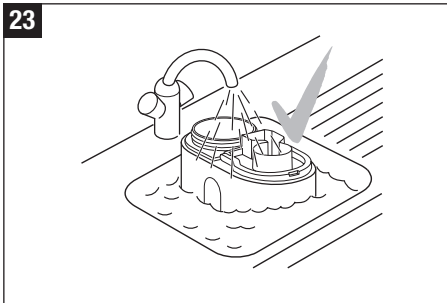


21



22





### Pozor!

- Dbajte na to, aby sa do spodnej časti prístroja nedostala voda (26).
- Vnútorne čistiť mäkkou handrou a v žiadnom prípade nepoužívajte benzín, čistiaci prostriedok na okná a rozpúšťadlá (27).
- Na týždenné čistenie membrány používajte výlučne kefkú (28).
- Vodu v nádržke na vodu vymieňajte aspoň 1x za týždeň.

## Odstraňovanie porúch

Problém	Možná príčina	Odstránenie
Prístroj nefunguje	Prístroj je bez prúdu	Prístroj pripojte do elektrickej siete
	Prázdna nádržka na vodu (Rozsvieti sa červený ukazovateľ hladiny)	Naplňte vodu
Žiadny výstup hmly	Nastavená nízka intenzita hmly	Zvýšte intenzitu hmly
	Zvyšky čistiaceho prostriedku	Prístroj očistite čistou vodou
Slabý výstup hmly	Usadeniny vodného kameňa na membráne	Očistite membránu
Biely povlak okolo prístroja	A250 spotrebovaná	Vymeňte A250

## Uskladnenie pri dlhšom nepoužívaní

Prístroj očistite opísaným spôsobom, nechajte úplne vyschnúť a ideálne odložte v originálnom obale na suchom, nie príliš teplom mieste.

## Likvidácia

Vyradený prístroj odovzdajte predajcovi, ktorý zabezpečí jeho ekologickú likvidáciu. Informácie o ďalších možnostiach likvidácie získate na obecnom alebo miestnom úrade.



## Záruka

Záručné podmienky určuje naše miestne zastúpenie. Ak váš prístroj napriek prísnej kontrole kvality vykazuje závady, s dôverou sa obráťte na predajcu. Pri uplatňovaní záruky je potrebné predložiť doklad o kúpe. Elektrické prístroje môže opravovať len kvalifikovaný personál. Neodbornými opravami môžu vzniknúť závažné nebezpečenstvá pre používateľa a záruka stráca platnosť.

## Technické údaje

Sieťové napätie	100–240 V / 50/60 Hz
Príkon	20 W
Výkon zvlhčovania	300 g/h
Vhodný pre miestnosti do	50 m <sup>2</sup> / 125 m <sup>3</sup>
Objem	3,5 litra
Rožmery	240 x 120 x 263 mm
Hmotnosť bez náplne cca	1,8 kg
Hlučnosť	< 30 dB(A)
Príslušenstvo	A250 A7017 Ionic Silver Stick®

## Právne informácie

Prístroj je označený značkou zhody CE a vyhovuje požiadavkám týchto smerníc:

- 2006/95/ES pre elektrickú bezpečnosť
- 2004/108/ES pre elektromagnetickú kompatibilitu
- 2011/65/EU pre obmedzenie používania určitých nebezpečných látok v elektrických a elektrotechnických zariadeniach
- 2002/96/ES o odpade z elektrických a elektronických zariadení

Technické zmeny vyhradené. Návod na používanie je chránený autorskými právami.



sk



## Predgovor

Čestitamo vam, ker ste se odločili za nakup ultrazvočnega vlažilnika zraka U200!

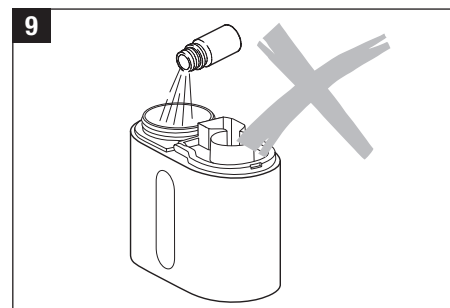
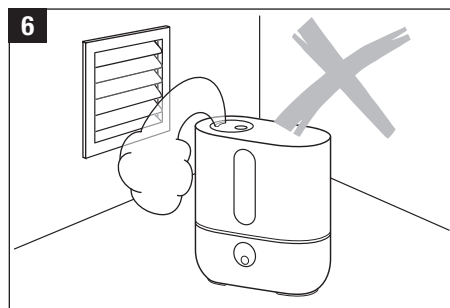
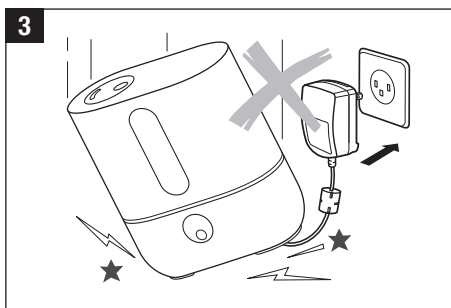
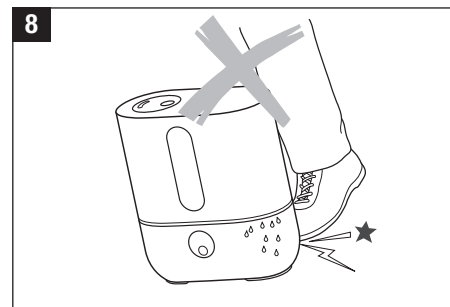
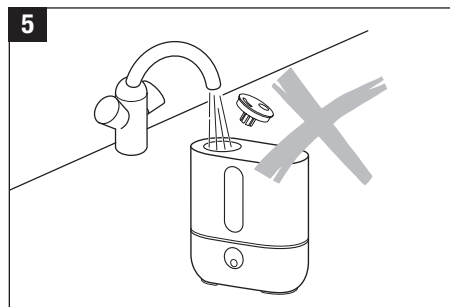
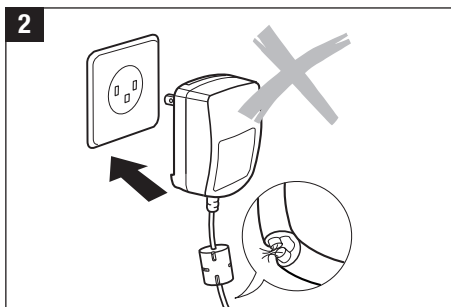
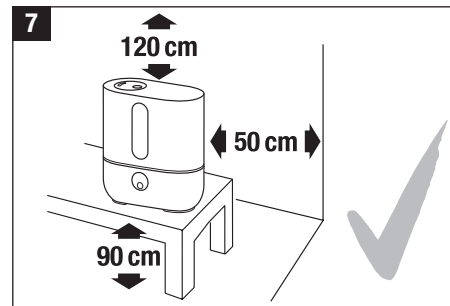
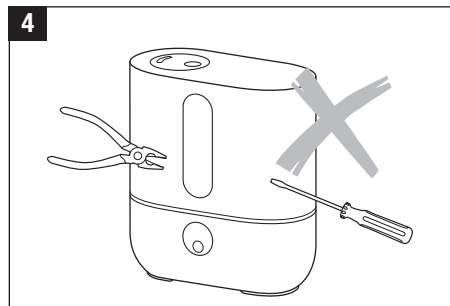
### Namenska uporaba:

Naprava je namenjena izključno vlaženju zraka v zaprtih prostorih.

### Varnostna opozorila

- Pred uporabo temeljito preberite navodila za uporabo in jih skrbno shranite za poznejšo rabo.
- Napravo je dovoljeno uporabljati samo v bivalnih prostorih in v okviru navedenih tehničnih zmogljivosti. Zaradi nenamenske uporabe lahko pride do ogrožanja zdravja in življenja.
- Naprava ni predvidena, da bi jo uporabljale osebe (vključno z otroki) z zmanjšanimi telesnimi, senzoričnimi ali duševnimi sposobnostmi, oz. osebe s pomanjkljivimi izkušnjami ali znanjem, razen če so pri uporabi prisotne osebe, ki odgovarjajo za varnost prej omenjenih oseb in pomagajo pri uporabi naprave. Otroke je treba nadzorovati, da se ne bi igrali z napravo (slika 1).
- Za napajanje naprave uporabljajte samo priloženi originalni vtični napajalnik. Priloženega vtičnega napajalnika ni dovoljeno uporabljati z drugimi napravami.
- Naprave ni dovoljeno uporabljati, če je poškodovan kabel ali vtič (2), če se je naprava pokvarila, padla na tla (3) ali se kako drugače poškodovala.
- Napravo je dovoljeno vključiti, šele ko je popolnoma sestavljena.
- Popravila električnih naprav lahko izvajajo samo strokovnjaki (4). Nestrokovna izvedba popravil lahko povzroči veliko nevarnost za uporabnika.
- Pred vsakim polnjenjem/praznjenjem posode za vodo, čiščenjem, montažo/demontažo delov ali prestavljanjem naprave izvlecite električni vtič iz vtičnice.
- Med delovanjem nikoli ne segajte v notranjost vlažilnika. Membrana je vroča zaradi visokofrekvenčnih nihanj.

- Električnega vtiča nikoli ne vlecite iz električne vtičnice za kabel in ga ne prijemajte z mokrimi rokami.
- Prepovedano je nalivanje vode skozi odprtno šobe (5).
- Napravo postavite na ravno in suho površino.
- Naprave ne postavljajte na tla, zraven radiatorjev ali v bližini električnih naprav. Para lahko poškoduje tla ali predmete, če pride v stik z njimi, preden povsem izpari (6).
- Napravo namestite na višje mesto (7), npr. na mizo, komodo ipd.
- Podnožja dela ne potaplajte v vodo ali v druge tekočine (26).
- Napravo postavite tako, da se ne more prevrniti (8).
- Ko naprave ne uporabljate, odklopite električni vtič.
- Kabla ne prekrivajte s preprogami ali z drugimi predmeti. Napravo postavite tako, da se ne boste spotikali čez kabel.
- Naprave ne uporabljajte v prostorih, kjer so vnetljivo blago, plini ali pare.
- Naprave ne postavljajte na dež in je ne uporabljajte v vlažnih prostorih.
- V napravo ne vtikajte nobenih tujkov.
- Poskrbite, da mesti vstopa zraka in izhajanja megle ne bosta zagrajeni.
- Ne plezajte na napravo in ne odlagajte nanjo nobenih predmetov.
- Zaradi **varovanja zdravja in brezhibnega delovanja naprave** uporabljajte samo čisto, hladno in neonesnaženo vodo iz vodovoda. Če voda ni čista ali niste prepričani o njeni kakovosti, uporabite destilirano vodo. Pomembno je tudi, da **napravo redno čistite in vzdržujete v skladu s temi navodili za uporabo**.
- Za odišavljanje zraka uporabljajte predvideno posodo za dišave (glejte tudi razdelek »Uporaba dišav«). V posodo za vodo ali v vodno korito ne ulivajte dodatkov, kot so eterična olja (9). Ti dodatki škodujejo vaši napravi! Garancija ne krije škode, ki bi nastala zaradi uporabe dodatkov.
- Naprava nima vgrajenega higrostatata. Uporabljajte zunanji higrostat, da preprečite škodo zaradi prevelike vlažnosti.
- Ljudje in živali ne slišijo ultrazvočnih nihanj, ki so zanje zato popolnoma nenevarna.
- Proizvajalec ne prevzema jamstva za škodo, do katere bi prišlo zaradi neupoštevanja teh navodil za uporabo.



si

## Opis naprave/obseg dobave

Šoba (vrtljiva)

Posoda za vodo

Vlažilna komora

Indikator nivoja vode

Ročaj posode za vodo

A250

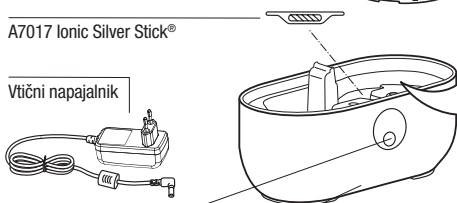
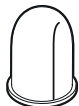
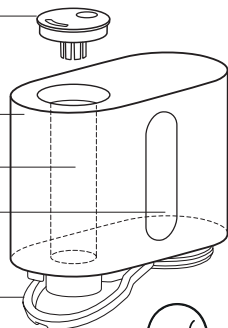
Pokrov posode za vodo

A7017 Ionic Silver Stick®

Vtični napajalnik

Vrtljivi gumb

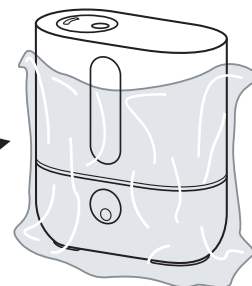
Podnožje



## Odstranitev naprave iz embalaže

- Napravo previdno odstranite iz embalaže.
- Odstranite vrečko z naprave (10).
- Pri zagonu A250 upoštevajte priložena navodila.
- Preverite podatke za priključitev na tipski ploščici.

10



Ščetka

Notranjost vlažilnika

Membrana

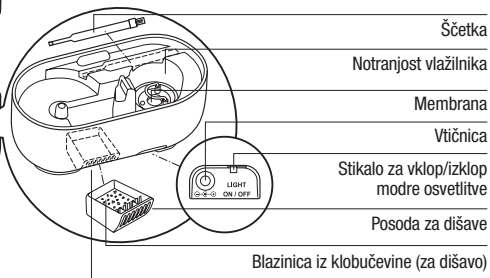
Vtičnica

Stikalo za vklop/izklop  
modre osvetlitve

Posoda za dišave

Blaznica iz klobučevine (za dišavo)

Prezračevalna odprtina



si

## Pred uporabo

- Naprave ne postavljajte na tla ali v bližino grelnih teles. Vlaga v meglici lahko poškoduje tla (6 in 7) (glejte varnostna opozorila).
- Šobe ne usmerite neposredno v rastline ali predmete. Poskrbite za razmik najmanj 50 cm (12).
- Pri zagonu A250 upoštevajte priložena navodila.
- Postopek polnjenja naprave z vodo je opisan v razdelku »Polnjenje z vodo«.
- Posodo za vodo namestite na podnožje (15).
- Vtični napajalnik vtaknite v napravo in vtičnico ter vključite napravo z vrtljivim gumbom (16).
- Naprava približno 10 – 15 minut po vklopu doseže polno zmogljivost.
- Prepričajte se, da priključni kabel ni ukleščen. Naprave ne vklopljajte, če je priključni kabel poškodovan (2).

## Polnjenje z vodo



Napravo vedno izklopite, preden odstranite posodo za vodo. Med delovanjem nikoli ne segajte v prostor vlažilnika!



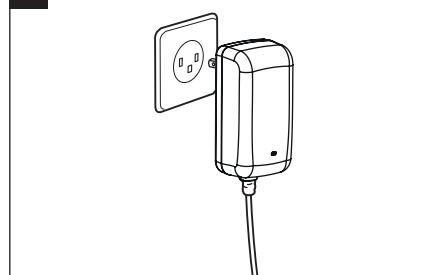
Zaradi **varovanja zdravja in brezhibnega delovanja naprave** uporabljajte samo čisto, hladno in neonesnaženo vodo iz vodovoda. Če voda ni čista ali niste prepričani o njeni kakovosti, uporabite destilirano vodo.



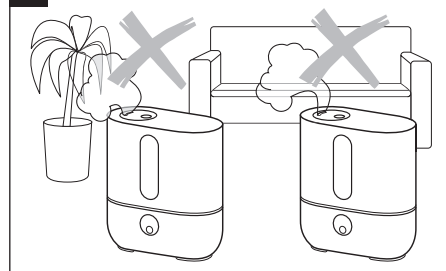
Naprave ne vklopljajte, če je posoda za vodo prazna! Če nivo vode pade pod minimalno raven, se naprava samodejno izključi.

- Poskrbite, da v posodi za vodo ne bo nobenih tujih predmetov.
- S posode za vodo odstranite pokrov (13). Posodo napolnite s svežo hladno vodo iz vodovoda (14). Dobro zaprite pokrov posode! Posodo za vodo namestite na podnožje (15). V vodo ne dodajajte dodatkov!
- Vtični napajalnik vtaknite v napravo in vtičnico ter vključite napravo z vrtljivim gumbom (16).

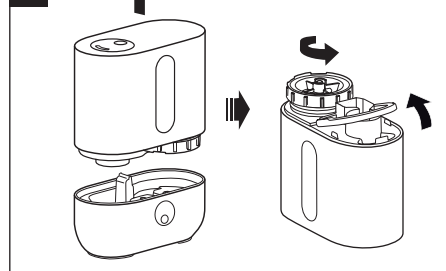
11

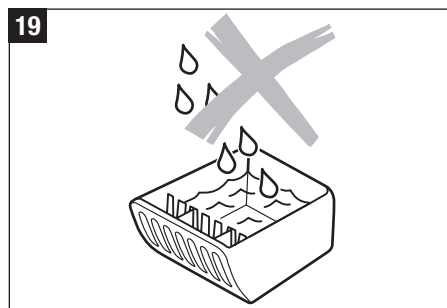
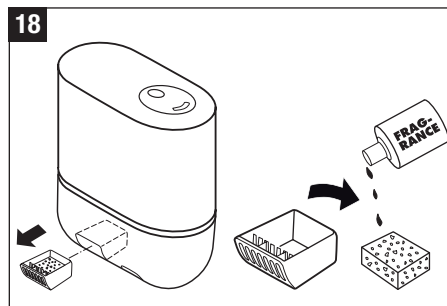
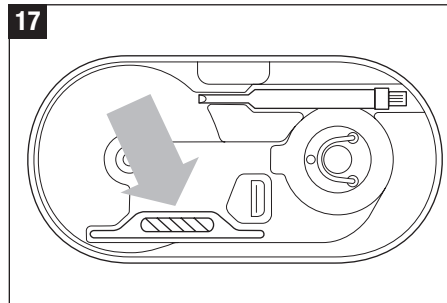
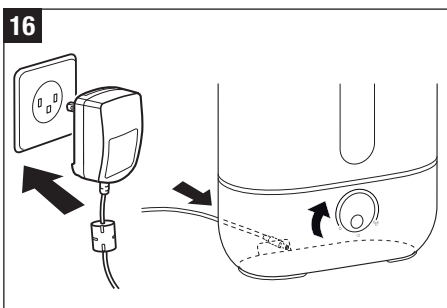
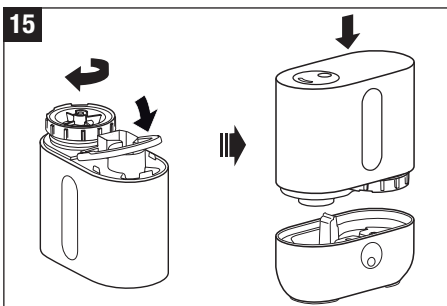
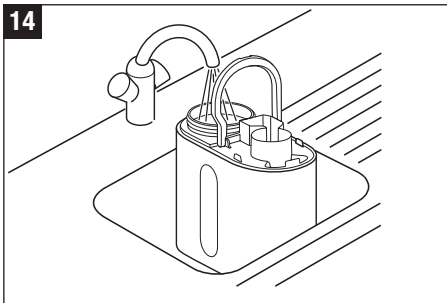


12



13





## Ohranjanje čistoče vode

Vložek A7017 Ionic Silver Stick® izrablja protimikrobno delovanje srebra in eno sezono skrbi za optimalno ohranjanje čistoče vode v vseh vlažilnikih zraka BONECO. Vložek A7017 Ionic Silver Stick® deluje takoj, ko pride v stik z vodo – tudi če je naprava izključena. Vložek A7017 Ionic Silver Stick® je namenjen izključno uporabi v vlažilnikih zraka. Na sliki 17 je prikazan položaj v napravi. Med delovanjem nikoli ne segajte v notranjost vlažilnika. Najprej izključite napravo.

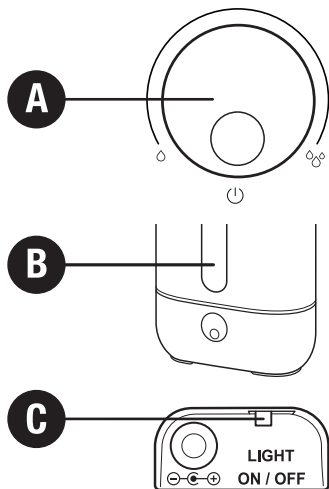
## Uporaba dišav

Na zunanji strani podnožja je nameščena posoda za dišave (18). Posoda za dišave izskoči, če pritisnete nanjo. Blazinico iz klobučevine je mogoče pokapljati z dišavami. Zadostuje že nekaj kapljic – v posodi ne sme stati tekočina. Dišave nanesite le na blazinico iz klobučevine ali na kepo iz vate. Nikoli jih ne dodajajte neposredno v posodo (19)! Dodatkov za vodo (npr. eterična olja, dišave, sredstva za čiščenje vode) NI dovoljeno dodajati v posodo za vodo ali neposredno v notranjost vlažilnika! Že majhna količina lahko poškoduje plastiko teh komponent/povzroči razpoke. Garancija ne krije škode, ki nastane zaradi uporabe dodatkov.



Pred praznjenjem ali čiščenjem posodo za dišave odstranite.

## Uporaba



### A) Vklop/izklop (nastavitev izhajanja meglice)

Z obračanjem vrtiljivega gumba v desno vključite napravo in istočasno povečujete stopnjo izhajanja meglice.

### B) Indikator nivoja vode

Nivo vode je dobro viden na indikatorju nivoja vode. Naprava se samodejno izključi, če je posoda za vodo prazna. Indikator nivoja vode svetli rdeče. Za več informacij preberite razdelek »Polnjenje z vodo«. Ko vstavite polno posodo, lahko traja nekaj sekund, preden rdeča lučka ugasne.

### C) Vklop/izklop modre osvetlitve

Z drsnim stikalom na zadnji strani podnožja je mogoče vključiti in izključiti modro osvetlitev. Rdeče lučke ni mogoče izključiti.

## Čiščenje / vzdrževanje



Napravo vedno izključite, preden odstranite posodo za vodo. Med delovanjem nikoli ne segajte v notranjost vlažilnika!

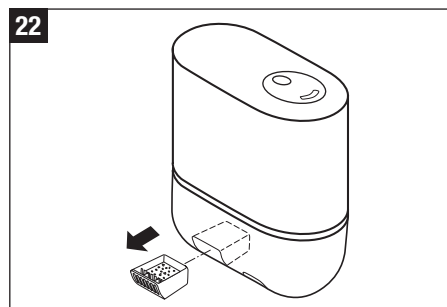
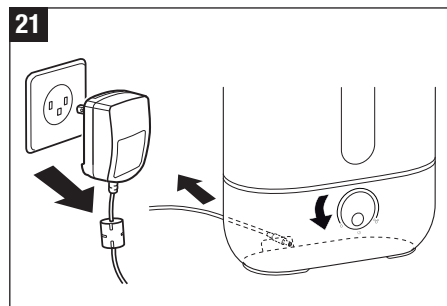
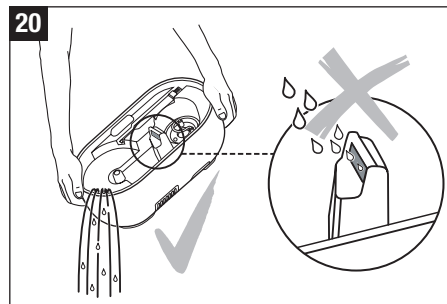


Za odstranjevanje vodnega kamna uporabljajte samo sredstvo A7417 CalcOff. Garancija ne krije škode, do katere bi prišlo zaradi uporabe drugih sredstev za odstranjevanje vodnega kamna.

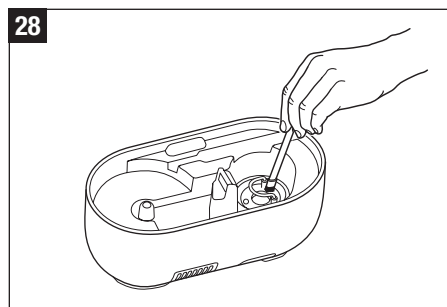
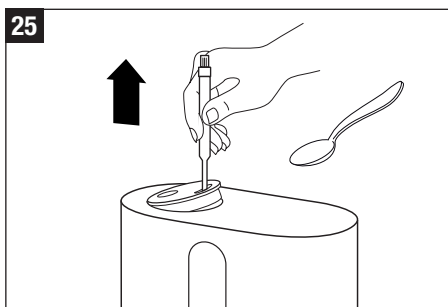
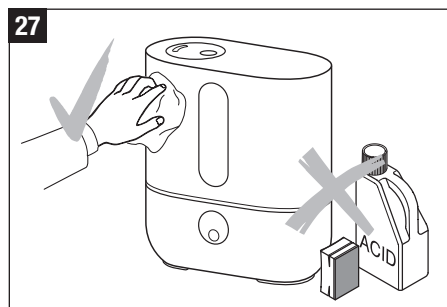
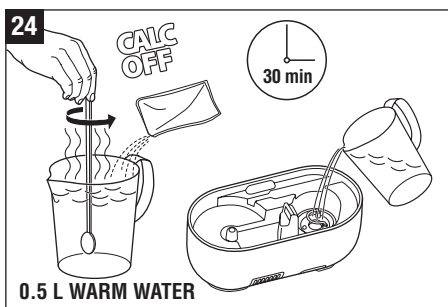
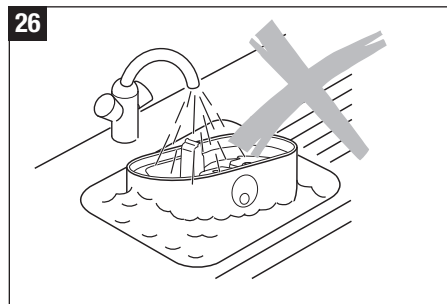
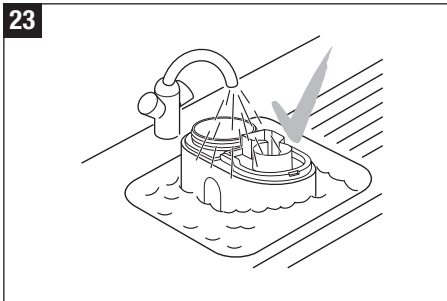


Pozor: v prezračevalno odprtino ne sme zaiti voda! Naprava se sicer poškoduje (20).

- Izključite napravo in odstranite kabel vtičnega napajalnika iz naprave (21).
- Odstranite posodo za dišave, tako da na kratko pritisnete nanjo (22).
- Posodo za vodo in notranjost vlažilnika redno čistite enkrat tedensko (23/28).
- Redno odstranjujte vodni kamen, ki se nabere v notranjosti vlažilnika, s sredstvom A7417 CalcOff (24). Sredstvo za odstranjevanje vodnega kamna dobro izperite z obilo vode. Pri tem bodite pozorni, da voda ne pride v prezračevalno odprtino.
- Odstranitev šobe (25): uporabite priloženo ščetko ali žlico, da šobo dvignete skozi odprtino in jo tako odstranite.
- Pred čiščenjem naprave odstranite A7017 Ionic Silver Stick®.







### Pozor!

- Pazite, da v spodnji del podnožja naprave ne pride voda (26).
- Notranje dele očistite z mehko krpo in nikoli ne uporabljajte bencina, čistil za steklo ali topil (27).
- Za tedensko čiščenje membrane uporabljajte izključno ščetko (28).
- Vodo v posodi za vodo zamenjajte najmanj 1-krat tedensko.

## Odpravljanje motenj

Težava	Možen vzrok	Kako ukrepati
Naprava ne deluje	Naprava ni priključena na električno napajanje	Priključite napravo na električno napajanje
	V posodi za vodo ni vode. (Prižge se rdeč indikator nivoja vode.)	Dolijte vodo
Meglica ne izhaja	Izhajanje meglice je nastavljeno na prenizko stopnjo	Povečajte stopnjo izhajanja meglice
	Ostanki čistila	Napravo očistite s čisto vodo
Izhajanje meglice ni zadostno	Obloge vodnega kamna na membrani	Očistite membrano
Bele obloge vodnega kamna ali granulat	Obrabljenost A250	Zamenjajte A250

Shranjevanje v primeru daljše neuporabe

Napravo očistite v skladu z navodili, jo posušite ter jo shranite na suhem in ne pretoplem mestu, po možnosti v originalni embalaži.

## Odstranitev

Izrabljeno napravo predajte trgovcu, ki jo bo strokovno odstranil. Za več možnosti odstranitve povprašajte pri pristojnem organu.



## Garancija

Garancijske določbe določi pooblaščen zastopnik v posamezni državi. Če vaša naprava kljub strogemu nadzoru kakovosti kaže znake napake, se obrnite na specializiranega trgovca. Za uveljavljanje garancijskega zahtevka je treba obvezno predložiti račun. Popravila električnih naprav lahko izvajajo samo strokovnjaki. Nestrokovna izvedba popravil lahko povzroči veliko nevarnost za uporabnika in prenehanje garancije.

## Tehnični podatki

Omrežna napetost	100–240 V / 50/60 Hz
Poraba moči	20 W
Zmogljivost vlaženja	300 g/h
Primerno za velikosti prostorov do	50 m <sup>2</sup> / 125 m <sup>2</sup>
Prostornina	3,5 l
Dimenzije	240 x 120 x 263 mm
Teža prazne naprave pribl.	1,8 kg
Hrup delovanja	< 30 dB(A)
Pribor	A250 A7017 Ionic Silver Stick®

## Pravna izjava

Izdelek ima oznako CE in je skladen z naslednjimi direktivami:

- 2006/95/ES o električni varnosti
- 2004/108/ES o elektromagnetni združljivosti
- 2011/65/EU o omejitvi uporabe določenih nevarnih snovi v električni in elektronski opremitvi
- 2002/96/ES o odpadni električni in elektronski opremitvi

Pridržujemo si pravico do tehničnih sprememb. Navodila za uporabo so zaščitena z avtorskimi pravicami.





## Predgovor

Čestitamo što ste se odlučili za ultrazvučni raspršivač U200!

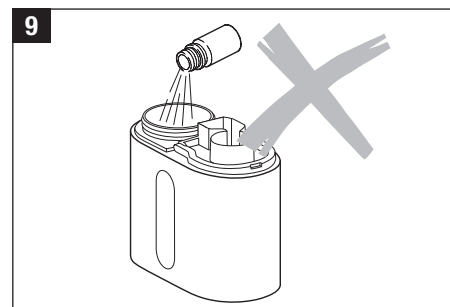
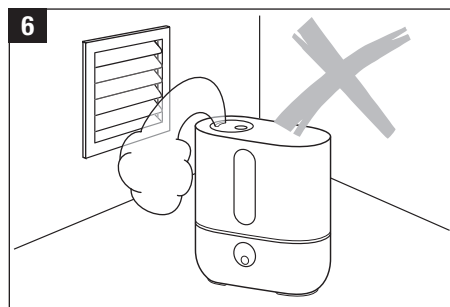
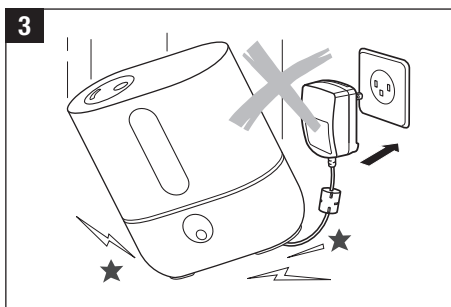
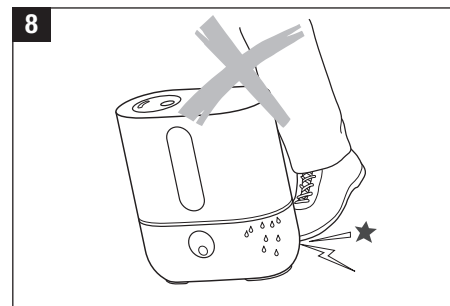
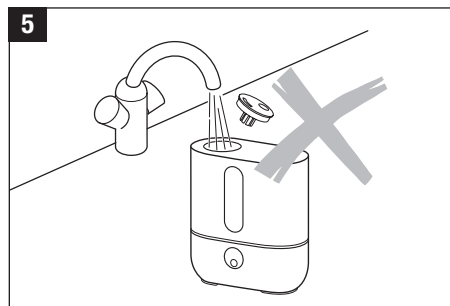
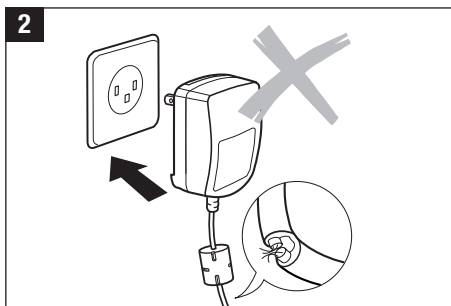
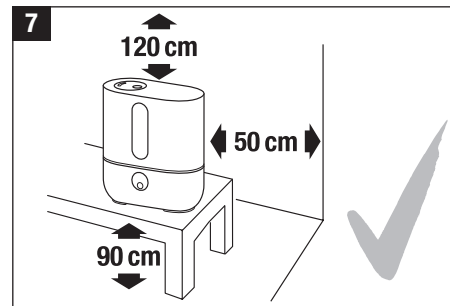
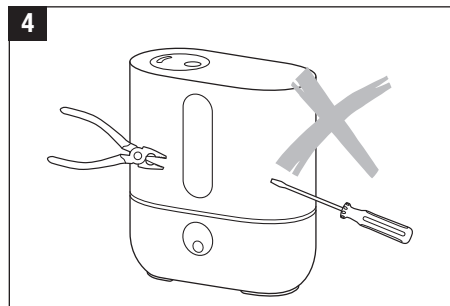
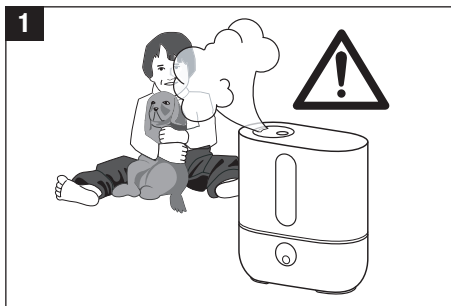
### Namjenska uporaba:

Uređaj služi isključivo za vlaženje zraka u zatvorenim prostorijama.

### Sigurnosne napomene

- Prije puštanja u pogon pročitajte kompletne upute za uporabu i sačuvajte ih radi kasnijeg korištenja.
- Koristite uređaj samo u stambenim prostorima i sukladno tehničkim specifikacijama. Nenamjenska uporaba opasna je po život i zdravlje korisnika.
- Uređaj ne smiju koristiti osobe (uključujući djecu) sa smanjenim fizičkim, senzornim ili psihičkim sposobnostima ili osobe bez iskustva i znanja, osim ako ih osoba odgovorna za sigurnost nadgleda i pomaže u rukovanju uređajem. Djecu je potrebno nadzirati kako biste se uvjerali da se ne igraju s uređajem (slika 1).
- Za rukovanje uređajem koristite isključivo originalni isporučeni kabel za napajanje. Isporučeni kabel za napajanje ne smijete koristiti s drugim uređajima.
- Uređaj nemojte puštati u rad, ako je kabel ili utikač oštećen (2), ako je uređaj bio u kvaru te ako je pao (3) ili oštećen na bilo koji drugi način.
- Uređaj se smije uključivati samo ako je u potpunosti sastavljen.
- Popravke na električnim uređajima smiju obavljati samo stručne osobe (4). Nestručni popravci mogu prouzročiti značajne opasnosti za korisnika.
- Izvucite kabel za napajanje pri svakom punjenju/praznjenju spremnika za vodu te prije svakog čišćenja, montaže/demontaže pojedinačnih dijelova i svake promjene mjesta iz utičnice.
- Nemojte gurati ruku za vrijeme pogona u prostor raspršivača. Membrana zbog vibracije visoke frekvencije postaje vruća.
- Kabel za napajanje nikada nemojte vući za kabel iz utičnice, nego za utikač i nemojte ga dirati mokrim rukama.

- Nikako nemojte ulijevati vodu kroz otvor mlaznica (5).
  - Postavite uređaj samo na ravnu, suhu površinu.
  - Uređaj nemojte postavljati izravno na pod, pokraj grijanja ili u blizinu električnih uređaja. Ako magla prije potpunog isparavanja dopiye na tlo ili predmete, može ih oštetiti (6).
  - Uređaj bi trebalo pozicionirati visoko (7), npr. na stolu, komodi, itd.
  - Donji dio nikada nemojte uranjati u vodu ili druge tekućine (26).
  - Postavite uređaj tako da ga se ne može oboriti (8).
  - Ako uređaj ne koristite, izvucite kabel iz utičnice.
  - Kabel nemojte prekrivati tepihom ili drugim predmetima. Postavite uređaj tako da se ne možete spotaknuti na kabel.
  - Uređaj nemojte koristiti u prostorijama u kojima se nalaze zapaljivi predmeti, plinovi ili pare.
  - Uređaj nemojte ostaviti na kiši i ne koristite ga u vlažnim prostorijama.
  - Nemojte umetati strana tijela u uređaj.
  - Nemojte prekrivati ulaz zraka i izlaz magle.
  - Nikako nemojte sjedati na uređaj i nemojte stavljati predmete na njega.
  - Da biste **zaštitili zdravlje** i osigurali **funkciju uređaja**, koristite u uređaju samo čistu, hladnu vodu iz slavine bez stranih tijela. Ako voda nije čista ili ako niste sigurni u kvalitetu vode, koristite destiliranu vodu, koristite destiliranu vodu. Osim toga je važno da **redovito čistite i održavate uređaj sukladno uputama za uporabu**.
  - Koristite za osvježavanje zraka mirisom samo za to predviđeni spremnik za miris (vidjeti i odjeljak "Korištenje mirisnih tvari"). Nemojte dodavati tvari kao što su eterična ulja izravno u spremnik za vodu ili kadu s vodom (9). Ti aditivi oštećuju vaš uređaj! Uređaji oštećeni zbog korištenja dodataka isključeni su od jamstva.
  - Uređaj nema integrirani higrostat. Koristite vanjski higrostatski, da biste spriječili oštećenje uslijed prekomjernog vlaženja.
  - Ultrazvučna vibracija nečujna je za osobe i životinje i u potpunosti je neopasna.
- Za štete nastale nepridržavanjem ovih sigurnosnih napomena proizvođač ne preuzima odgovornost.



## Opis uređaja /obim isporuke

Mlaznica (okretno)

Spremnik za vodu

Komora raspršivača

Indikator razine vode

Ručka spremnika za vodu

A250

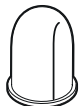
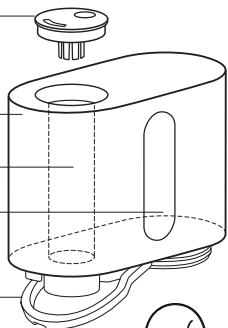
Poklopac spremnika za vodu

A7017 Ionic Silver Stick®

Kabel za napajanje

Okretno dugme

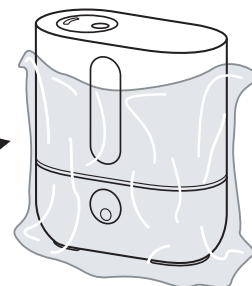
Donji dio



## Raspakiranje

- Oprezno izvadite uređaj iz pakiranja.
- Skinite vreću sa uređaja (10).
- Za puštanje u pogon A250-a pridržavajte se priloženih uputa.
- Provjeriti podatke o priključku na mrežu na tipskoj pločici.

10



Četka

Prostor raspršivača

Membrana

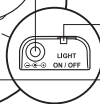
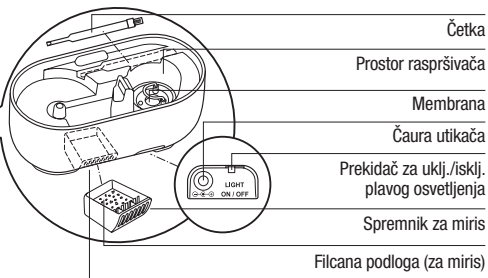
Čaura utikača

Prekidač za uklj./isklj.  
plavog osvetljenja

Spremnik za miris

Filcana podloga (za miris)

Ventilacijski otvor



## Puštanje u rad

- Nemojte postavljati uređaj izravno na pod ili pored grijača. Vlažnost magle može oštetiti površinu poda (6 i 7) (vidjeti sigurnosne napomene).
- Mlaznica ne treba biti izravno usmjerena prema biljkama ili predmetima. Pridržavati se razmaka od najmanje 50 cm (12).
- Za puštanje u pogon A250-a pridržavajte se priloženih uputa.
- Pročitajte odjeljak "Ulijevanje vode", da biste napunili spremnik za vodu.
- Postavite spremnik za vodu na donji dio (15).
- Priključite kabel za napajanje na uređaj i utičnicu te uključiti uređaj pomoću okretnog gumba (16).
- Oko 10–15 minuta nakon što ste uključili uređaj, on dostiže svoju punu snagu.
- Uvjerite se da mrežni kabel za napajanje nije zaglavljiven. Nemojte uključivati uređaj kada je kabel za napajanje neispravan (2).

## Ulijevanje vode



Uvijek isključujte uređaj prije nego što vadite spremnik s vodom iz uređaja. Nemojte gurati ruku za vrijeme pogona u prostor raspršivača!



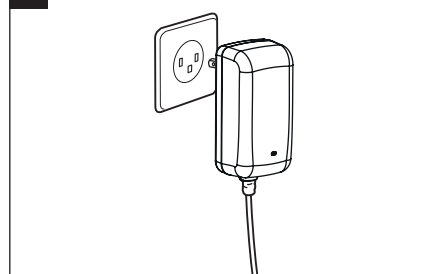
Da biste **zaštitili zdravlje** i osigurali **funkciju uređaja**, koristite u uređaju samo čistu, hladnu vodu iz slavine bez stranih tijela. Ako voda nije čista ili ako niste sigurni u kvalitetu vode, koristite destiliranu vodu, koristite destiliranu vodu.



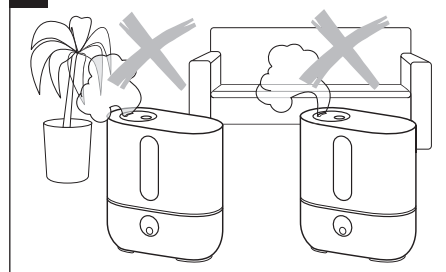
Ne puštajte uređaj u pogon kada je spremnik za vodu prazan! Prilikom pada ispod minimalne razine vode, uređaj se automatski isključuje.

- Uvjerite se da se ne nalaze strana tijela u spremniku s vodom.
- Skinite poklopac sa spremnika za vodu (13). Napunite spremnik svježom i hladnom vodom iz slavine (14). Dobro zatvorite poklopac spremnika! Postavite spremnik za vodu na donji dio (15). Nemojte dodavati aditive vodi!
- Priključite kabel za napajanje na uređaj i utičnicu te uključiti uređaj pomoću okretnog gumba (16).

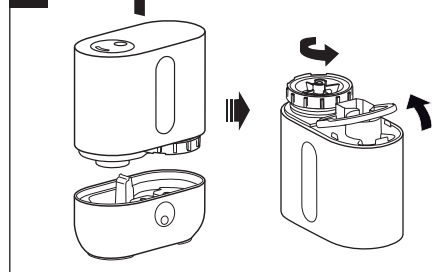
11



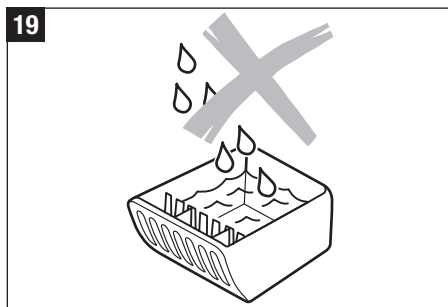
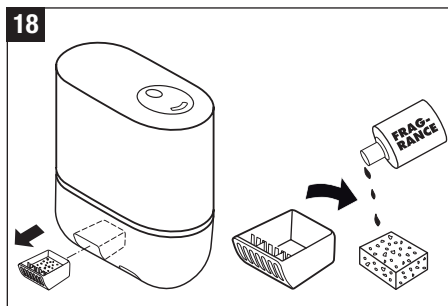
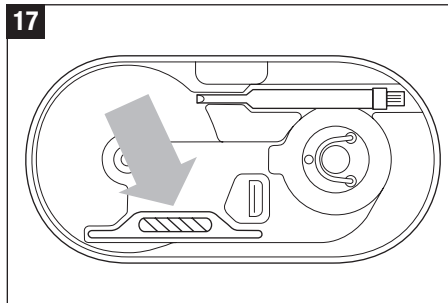
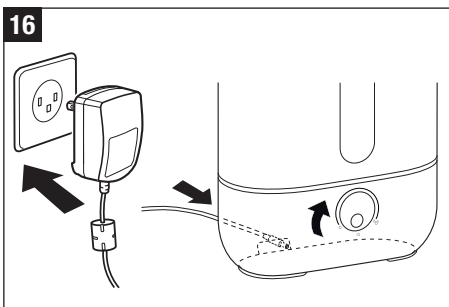
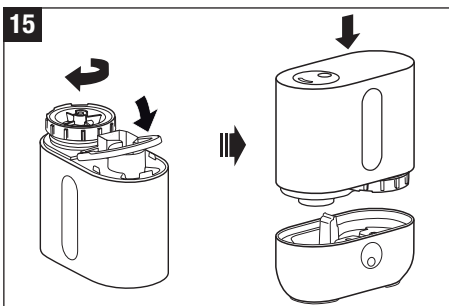
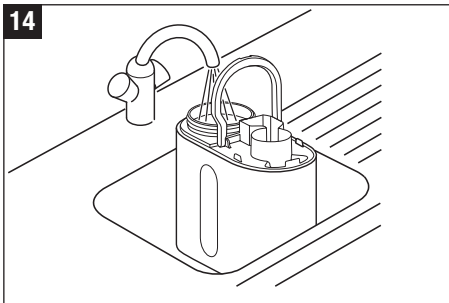
12



13







## Održavanje čistoće vode

A7017 Ionic Silver Stick® koristi protu-mikrobni učinak srebra i jednu sezonu se brine o optimalnom održavanju čistoće vode u svim BONECO ovlaživačima zraka. A7017 Ionic Silver Stick® postaje aktivan čim dođe u dodir s vodom – čak i kada je uređaj isključen. A7017 Ionic Silver Stick® je namijenjen isključivo za uporabu u ovlaživačima zraka. Na slici 17 je vidljiva pozicija u uređaju. Nemojte gurati ruku za vrijeme pogona u prostor raspršivača. Prvo isključite uređaj.

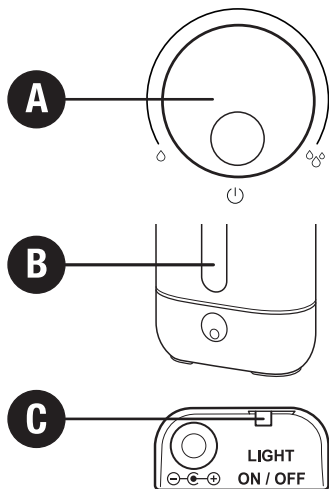
## Korištenje mirisa

Na vanjskoj strani donjeg dijela se nalazi spremnik za miris (18). Izvući spremnik za miris kratkim pritiskanjem. Filcana podloga spremnika se može posuti mirisom. Samo nekoliko kapljica je dovoljno – u spremniku ne smije plivati nikakva tekućina. Mirise sipati samo na filcanu podlogu ili na lopticu od vate i nikako ne sipati izravno u spremnik (19)! Aditivi za vodu (npr. eterična ulja, mirisi, sredstva za održavanje čistoće vode) NE smiju se sipati u spremnik za vodu niti izravno u prostor raspršivača! Čak i mala količina može oštetiti/napraviti pukotine na plastici ovih dijelova. Uređaji oštećeni zbog korištenja dodatka isključeni su od jamstva.



Uklonite spremnik za miris prije pražnjenja i čišćenja.

## Rukovanje



### A) Uključivanje / isključivanje (podešavanje emisije magle)

Okretanjem okretnog gumba u smjeru kazaljke na satu uključujete uređaj, a osim toga regulirate emisiju magle male na visoku vrijednost.

### B) Indikator razine vode

Zahvaljujući indikatoru razine vode, količina vode se može dobro vidjeti. Uređaj se isključuje automatski kada je spremnik za vodu prazan. Indikator razine vode svijetli crveno. Za dodatne informacije pročitajte poglavlje "Ulijevanje vode". Nakon umetanja punog spremnika može trajati nekoliko sekundi dok se crveno svjetlo ne ugasi.

### C) Uključivanje / isključivanje plavog svjetla

Kliznom sklopkom na zadnjoj strani donjeg dijela može se uključiti i isključiti plavo svjetlo. Crveno svjetlo se ne može isključiti.

## Čišćenje / održavanje



Uvijek isključujte uređaj prije nego što vadite spremnik s vodom iz uređaja. Nemojte gurati ruku za vrijeme pogona u prostor raspršivača!



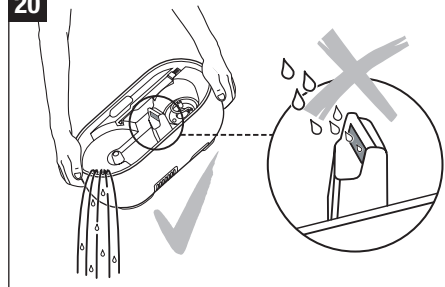
Koristite za dekalifikaciju isključivo A7417 CalcOff. Štete nastale korištenjem drugih sredstava za dekalifikaciju isključuju jamstvo.



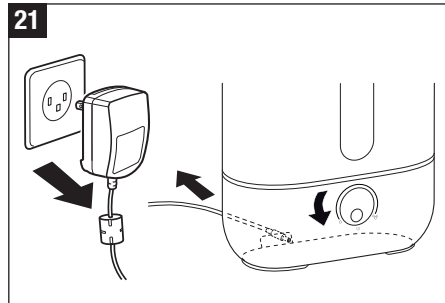
Pozor: voda ne smije dospjeti u otvor za ozračivanje! To dovodi do oštećenja uređaja (20).

- Isključite uređaj i izvucite kabel adaptora iz uređaja (21).
- Skinite spremnik za miris kratkim pritiskanjem (22).
- Redovito čistite spremnik za vodu i prostor raspršivača jednom tjedno (23/28).
- Redovito dekalificirajte prostor raspršivača sa A7417 CalcOff (24). Dobro isperite sredstvo za dekalifikaciju s mnogo vode. Pritom vodite računa da voda ne smije dospjeti u otvor za ozračivanje.
- Uklanjanje mlaznice (25): Koristite ili četku ili žlicu, da biste podigli mlaznicu kroz otvor i tako je uklonili.
- Prije čišćenja uređaja uklonite A7017 Ionic Silver Stick®.

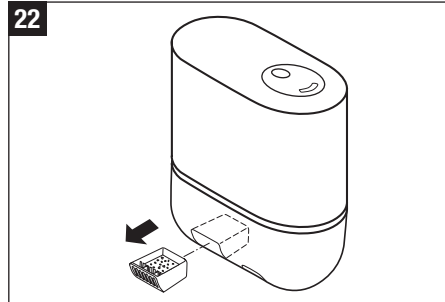
20

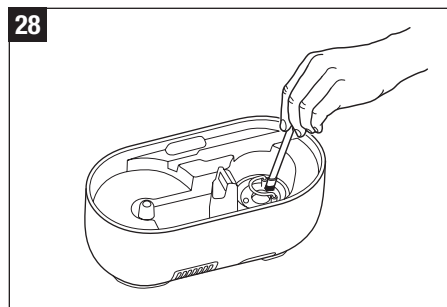
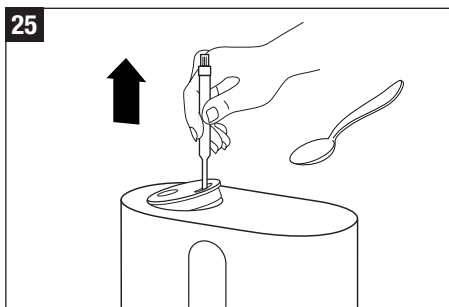
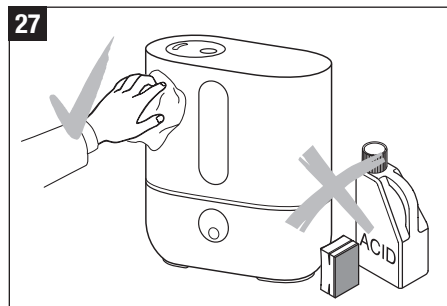
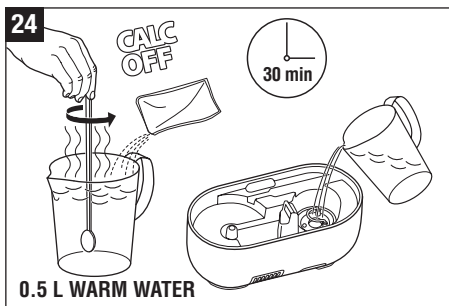
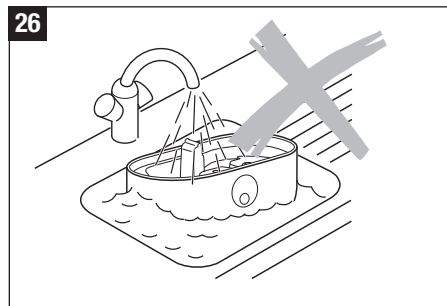
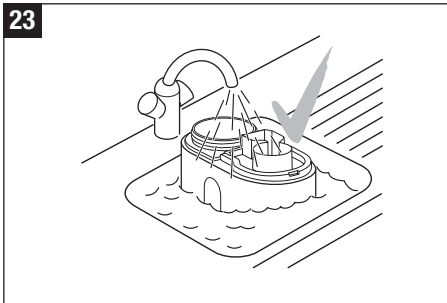


21



22





### Pozor!

- Vodite računa da na donju stranu donjeg dijela uređaja ne smije dospjeti nikakva voda (26).
- Očistite unutarnje dijelove mekom tkaninom i nikako nemojte koristiti benzin, sredstva za čišćenje prozora ili otapala (27).
- Za tjedno čišćenje membrane koristite isključivo četku (28).
- Promijenite vodu u spremniku za vodu najmanje 1 x tjedno.

## Otklanjanje smetnji

Problem	Mogući uzroci	Kako postupiti
Uređaj ne funkcionira	Uređaj nema struju	Prikjučiti uređaj na električnu mrežu
	Nema vode u spremniku za vodu (Zasvijetli crveni indikator razine vode)	Dopuniti vodu
Nema emisije magle	Podešavanje za emisiju magle premalo	Povećati emisiju magle
	Ostaci sredstva za čišćenje	Očistiti uređaj čistom vodom
Premala emisija magle	Naslage vapnenca na membrani	Očistiti membranu
Bijeli ostatci od raspršivanja oko uređaja	A250 potrošen	Zamijenite A250

## Skladištenje pri duljem mirovanju

Očistiti uređaj kao što je opisano, ostaviti ga da se potpuno osuši i, ako je moguće, čuvati ga u originalnom pakiranju, na suhom, ne previše toplom mjestu.

## Odlaganje

Predajte isluženi uređaj vašem prodavaču radi propisnog odlaganja. O dodatnim mogućnostima odlaganja, saznat ćete u vašoj općinskoj ili gradskoj upravi.



## Jamstvo

Odredbe jamstva utvrđuje naše zastupništvo u određenoj zemlji. Imajte povjerenja i obratite se vašem distributeru, ako se na uređaju i pored strogih kontrola kvalitete pojavi nedostatak. Da bi se moglo ostvariti pravo na jamstvo neophodno je priložiti i račun od kupnje. Popravke na električnim uređajima smiju vršiti samo stručnjaci. Nestručnim popravcima mogu nastati značajne opasnosti za korisnika i prestaje vrijediti jamstvo.

## Tehnički podaci

Mrežni napon	100–240 V / 50/60 Hz
Električna snaga	20 W
Kapacitet ovlaživanja	300 g/h
Pogodno za zapremine do	50 m <sup>2</sup> / 125 m <sup>2</sup>
Kapacitet	3,5 l
Dimenzije	240 x 120 x 263 mm
Težina praznog uređaja oko	1,8 kg
Pogonska buka	< 30 dB(A)
Pribor	A250
	A7017 Ionic Silver Stick®

## Pravne napomene

Uređaj ispunjava zahtjeve CE i usklađen je sa sljedećim smjericama:

- 2006/95/EZ za električnu sigurnost
- 2004/108/EZ za elektromagnetsku podnošljivost
- 2011/65/EU za ograničavanje uporabe određenih opasnih tvari kod određenih električnih i elektroničkih uređaja
- 2002/96/EZ o starim električnim i elektroničkim uređajima

Zadržano pravo na tehničke izmjene. Upute za uporabu su zaštićene autorskim pravom.

hr



hr

**BONECO**  
healthy air

[www.boneco.com](http://www.boneco.com)

BONECO is a registered trademark of BONECO AG, Switzerland

40597-08